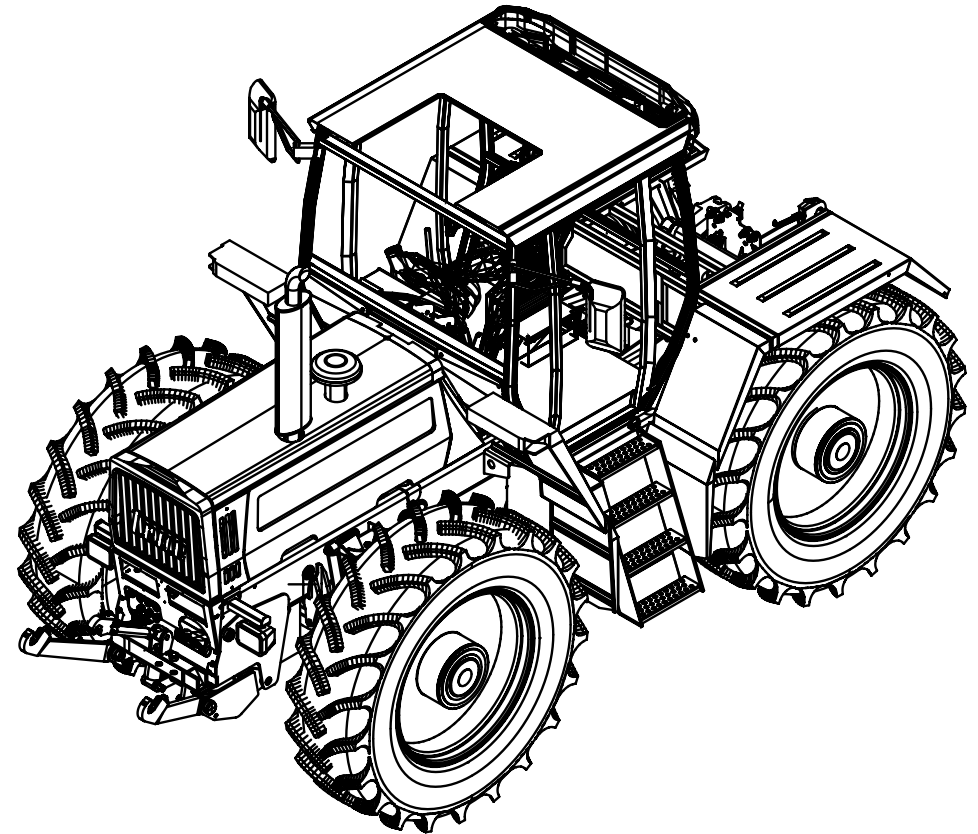


# ERSATZTEILKATALOG

*LEOLC 160*



Stand 11\_99

**Doppstadt**

WE CARE

Verehrter Kunde,

die vorliegende Ersatzteilliste enthält Angaben, die für die Ersatzteilbestellung erforderlich sind.

Nur Originalersatzteile gewährleisten Qualität, Sicherheit und Austauschbarkeit. Die Firma LandTechnik Schönebeck GmbH übernimmt keine Verantwortung für Schäden, die durch Verwendung firmenfremder Bauteile entstehen. Manipulieren an den Bauteilen selbst oder an vorhandenen Einstellungen ist zu unterlassen!

Unser Servicedienst steht Ihnen bei auftretenden Problemen jederzeit gern zur Verfügung.

Änderungen bedingt durch technische Weiterentwicklung, müssen wir uns vorbehalten.

Die Darstellung der Bauteile auf den Bildtafeln sind unverbindlich.

Für die Ersatzteilbestellung sind folgende Angaben erforderlich:

Gerätetyp, Gerätenr. d. gewünschten Teiles

- Bestell- Nr.
- Bezeichnung
- Farbtonangaben
- gewünschte Stückzahl
- gewünschte Versandart  
z.Bsp. Post, Fracht oder Express
- genaue Versandanschrift

Wir wünschen Ihnen ein problemloses und störungsfreies Arbeiten.

Die Geschäftsleitung

**Doppstadt GmbH**  
**Schönebeck**  
Barbyer Str. 13  
**D-39218 Schönebeck**

Telefon: (039 28) 453-0  
Telefax: (039 28) 453-384

## Inhaltsverzeichnis

10300	Zubehoer	9
10600	Beschriftung	11
11000	Motor (Abtrieb und Lagerung)	13
13200	Schaltgetriebe mit Vorsatz- und Splitgetriebe	19
13201 BL.1	Splitgruppe	23
13201 BL.2	Splitgruppe	29
13202	Lastschaltgetriebe	31
13203	Gehaeuse	37
13204	Zapfwelle	39
13205	Kriechgang	41
13206	Fahrkupplung	43
13207	Vorlegewelle	51
13208	Hauptwelle	55
13209	Vorderradantrieb	59
13210	Gehaeuse	63
13211	Schaltung	65
13212 BL.1	Hydr. Schaltung	69
13212 BL.2	Hydr. Schaltung	75
13213	Hydr. Steuerung	77
13214	Oelversorgung	81
13215	Oelversorgung	83
13216	Pumpenantrieb	87
13218	Filter, Getriebe	93
13220	Getriebelagerung	95
13230	Vorsatzgetriebe mit Kupplung	97
13231	Vorsatzgetriebe ohne Kupplung	105
13240	Splitgetriebe	109
13300	Getriebebeschaltung	113
13400	Achsen	117
13401	Achsgetriebegehause, Hinterachse	119
13402	Achsgetriebe, Hinterachse	121
13403	Achskoerper, hinten	127
13404	Ausgleichsperre	129
13405	Planetengertriebe	131
13406	Radnabe	133
13407	Bremse	137
13410	Hinterachse (Befestigung)	139
13700	Feststellbremse	141
13800	Heckzapfwelle	143
13820	Frontzapfwelle	149

## Inhaltsverzeichnis

14100	Fahrkupplung, vl	151
15100	Achsgetriebegehäuse, Vorderachse	153
15110	Achsgetriebe, Vorderachse	155
15120	Achskoerper, Zsb. Doppelgelenkwelle	159
15130	Ausgleichsperre	163
15140	Planetengetriebe	165
15150	Radnabe	167
15160	Bremse	171
15170	Axialspurstange	173
15180	Vorderachse, Anlenkung	175
15400	Rahmen (Grundvariante)	179
15410	Rahmen, 3300 (Verlängerung: 500mm)	181
15800	Bereifung	183
16100	Kraftstoffanlage	185
16110	Kraftstoffleitungen, Filter	187
16300	Luftfilteranlage	189
16500	Abgasanlage, vl	191
16600	Klimaanlage, vl	193
16610	Kuehlwasserleitungen und Behaelter	199
16620	Heizleitungen	201
16630	Motorkuehler	203
16640	Getriebekuehler	205
17100	Dreipunktanbau (mit Hubwelle, Arbeitszyl. und EHR)	207
17200	HV-Bock fuer AHK (Grundausfuehrung)	211
17210	HV-Bock mit Zugpendel	213
17300	Anhaengekupplungen	215
17310	HITCH-Anbau (pneumatisch)	217
17900 BL.1	Frontkraftheber (Grundausfuehrung)	219
17900 BL.2	Frontkraftheber (Grundausfuehrung)	221
17910 BL.1	Frontkraftheber (Kommunal)	223
17910 BL.2	Frontkraftheber (Kommunal)	225
17920	Frontverkleidung	227
18100	Betriebsbremse	229
18200	Druckluftanlage	233
18300	Leitungssatz Kupplungsverstaerker	243
18310	Steuergeraet; Differentialsperre/Heckzapfwelle	245
18320	Steuergeraet; Frontzapfwelle	247
18330	Schaltung Differentialsperre	249

## Inhaltsverzeichnis

18340	Schaltung Heckzapfwelle	251
18350	Schaltung Frontzapfwelle	253
18360	Leitungssatz Getriebekuehlung	255
18400	Lenkhydraulik,Vorderachse	257
18410	Hydraulik,Allradlenkung	259
18430	Hydr. Anhaengerbremsanlage TRAC160	263
18431	Hydr. Anhaengerbremsanlage TRAC160	267
18450	Getriebeschmierung Vorsatz-,Nachsatz-,PTO-Getriebe	269
18500	Drehzahlregulierung Motor o. Drehsitz 273	
18600	Arbeitshydraulik, Pumpe,Saug-,Druck- u. R cklaufl.	277
18610	Arbeitshydraulik, Hydraulikpumpe	281
18615	Arbeitshydraulik, Druckfilter	283
18620	Arbeitshydraulik, Prioritaetsventil	285
18630	Arbeitshydraulik, Hydrauliktank	287
18640	Arbeitshydraulik, Heck- u. Frontplatte	289
18650	Arbeitshydraulik, 4fach-Steuerblock	291
18660	Arbeitshydraulik, 5fach-Steuerblock	293
18670	Arbeitshydraulik, Leitungssatz Heckkraftheber	295
18671	Arbeitshydraulik, Leitungssatz 2 Steuereinheit	297
18672	Arbeitshydraulik, Leitungssatz 3 Steuereinheit	299
18673	Arbeitshydraulik, Leitungssatz 4 Steuereinheit	301
18674	Arbeitshydraulik, Leitungssatz 5 Steuereinheit	303
18675	Arbeitshydraulik, Leitungssatz druckarmer Ruecklauf	305
18800	Rumpfelektrik	307
18810	Zentralelektrik	313
18820	Scheinwerfer li/re	315
18830	Rueckleuchte li/re	317
18840	Multifunktionsgriff	319
18860	Elektrik,Allradlenkung	321
18870	Rundumleuchte	325
18900	Aufstieg, re, kpl.	327
18910	Aufstieg, li, kpl.	329
19200	Pritsche mit Kotfluegeln	333
19220	Kotfluegel am Fahrerhaus	335
19240	Aufsatzrahmen, 500, vl	337
19250	Aufbaurahmen, vl	341
19300	Rohkabine	345
19302	Heckfenster	347

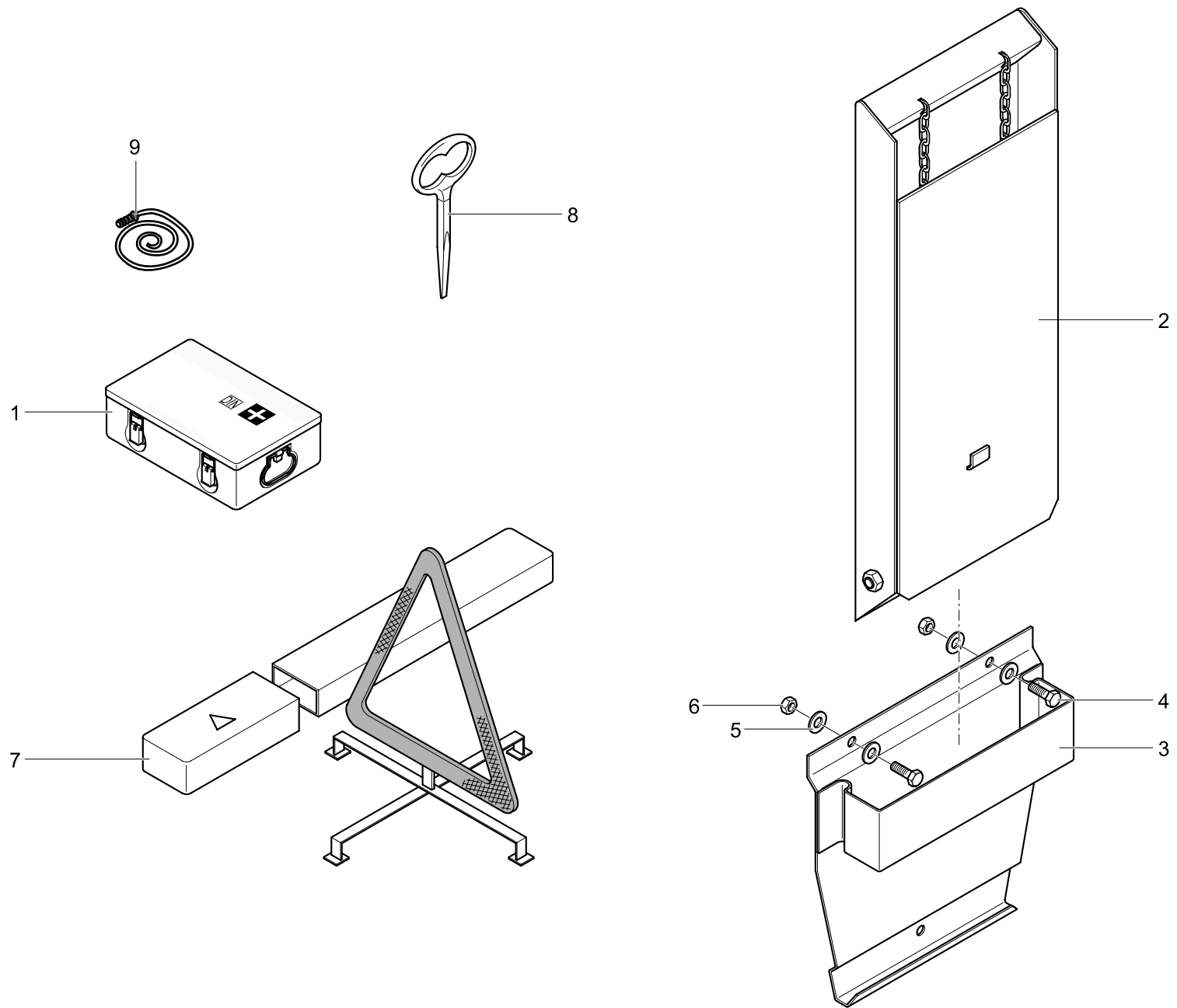
## Inhaltsverzeichnis

19304	Frontscheibe	351
19304	Frontscheibe	353
19305	Verriegelungen Heck-Frontscheibe	355
19307	Halter Scheibenwischermotor	357
19308	Pflugfenster,v,li	359
19309	Pflugfenster,v,re	361
19310	Pflugfenster,h,re	363
19311	Pflugfenster,h,li	365
19312	Seitenfenster,h,li	367
19313	Seitenfenster,h,re	369
19314	Seitenfenster,v,re	371
19315	Seitenfenster,v,li	373
19316	Dachfenster	375
19317	Tuer	377
19318	Tuer,Scheiben	379
19319	Verkleidung,Tuer,li	381
19320	Verkleidung,Tuer,re	383
19321	Aeussere Tuerplatte	385
19322	Abschlussgehaeuse, Tuer	387
19323	Tuerschloss	389
19324	Arbeitsscheinwerfer,v,hinten	391
19325	Einschub,vorn	393
19326	Schalter, Decke	395
19327	Verkleidung Einschub	397
19328	Dachhimmel m. Stoffverkleidung	399
19329	Verkleidung, Decke	401
19330	Einschub hinten	403
19331	Abdeckung Dachlueftung	405
19333	Heizung	407
19335	Konsole, re	409
19336	Verkleidung Konsole, re	413
19337	Handbremse kpl.	415
19338	Verkleidung Konsole	417
19339	Schalter Konsole, re	419
19340	Verkleidung Konsole	421
19341	Pedale Konsole, vorn	423
19342	Befestigung Orbitrol	425

## Inhaltsverzeichnis

19343	Laenksaeule	.....	427
19344	Verkleidung Elektrik Konsole, vorn	.....	429
19345	Schalter Konsole, vorn	.....	433
19346	Gestaenge Gaspedal, vorn	.....	435
19347	Verkleidung Konsole, vorn	.....	437
19348	Verkleidung Fusssock, hinten	.....	439
19349	Betriebsbremse	.....	441
19350	Kupplungsbetaetigung	.....	443
19351	Hydraulik Orbitrol	.....	445
19352	Bodenmatte (fester Sitz)	.....	447
19353	Spiegel, Scheibenwaschanlage	.....	449
19354	Waschduesen, hinten	.....	451
19800	Fahrersitz	.....	453
19810	Armlehne mit Elektronik	.....	455
19820	Beifahrersitz, klappbar kpl.	.....	459
19830	Beifahrersitz, gefedert	.....	461

10300



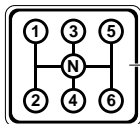


**10300****Zubehoer**
 Ausgabe  
Issue
 Edition  
Izdanie
20.12.99

Pos	Bestell- nummer	Benennung	Stk	Description	Désignation	Bezeichnung 2
1	001155086	VERBANDSKASTEN	1			DIN 13164-B
2	004198028	KLAPPKEIL	1			GR.3 ERMERT
3	004198011	HALTER F. KLAPPKEIL	1			H-2598 GR.3 ERMERT
4	006340886	SECHSKANTSCHRAUBE	2			DIN EN 24017-M08X18-8.8-A2E
5	006500347	SCHEIBE	4			DIN 125-A08,4-140HV-A2E
6	006213847	SECHSKANTMUTTER	2			DIN EN 24032-M08-8-A2E
7	004198003	WARNDREIECK	1			SAFETRI-D-NORM GROTEC
8	004198036	VIERKANTDORNSCHLUESSEL	1			600 0156 7MM HAPPICH
9	004191167	REIFENFUELLSCHLAUCH	1			0170125 4M KNORR

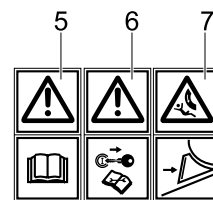
10600

kmh				
	L	M	H	S
1K	0,4	0,5	0,6	0,7
2K	0,7	0,9	1,1	1,3
3K	1,2	1,4	1,7	2,0
4K	1,8	2,1	2,6	3,1
1	3,3	4,0	4,8	5,7
2	6,0	7,2	8,6	10,4
3	9,6	11,6	13,9	16,6
4	14,5	17,4	20,9	25,0
5	20,0	23,9	28,7	34,4
6	27,3	32,7	39,3	



**Doppstadt**

**Doppstadt**



**trac**

**trac 160**

Sicherungs- und Relaisbelegung

S1	Arbeitscheinwerfer vorn	S16	25A	Pult rechts, Leistungssteckdose	
S2	Arbeitscheinwerfer hinten	S17	25A	Wandlührlicht	
S3	Scheibenwischer, Fensterheber	S18	15A	Kabine Dach, Innenleuchte	
S4	17liter Heizung, Klima	S19	15A	Option Topol, Steckdose	
S5	Pult rechts, Leistungssteckdose	S20	15A	Stützlicht, Hupe	
S6	Nachsteuerung, Bedien- u. Lenkspult	S21	4A	Stützlicht, Hupe	
S7	4A	S22	4A	Getriebe Ölwanne	
S8	Standlicht rechts	S23	7,5A	EHR	
S9	Standlicht links	S24	7,5A	Getriebe, Relais 40km/h	
S10	7,5A	S25	7,5A	Sensoren EHR	
S11	Abblendlicht links	S26	7,5A	Dreh-, Winkel, PTO vorn/hinten	
S12	Abblendlicht rechts oben	S27	7,5A	Zuführung Hauptlicht, Bordcomp.	
S13	Abblendlicht links oben	S28	15A	Magnetkupplung Klima	
S14	Fernlicht rechts, links	S29	4A	Binärlage	
S15	Fernlicht rechts, links oben				
E1	Einmüllboden	E5	Fernlicht	E9	Instrumentenpult vorn
E2	Minimalsäge	E6	PTO-hinten	E10	vorwärts-/rückwärts
E3	Magnetkupplung Klima	E7	vorwärts-/rückwärts		
E4	Abblendlicht				

10600

Beschriftung

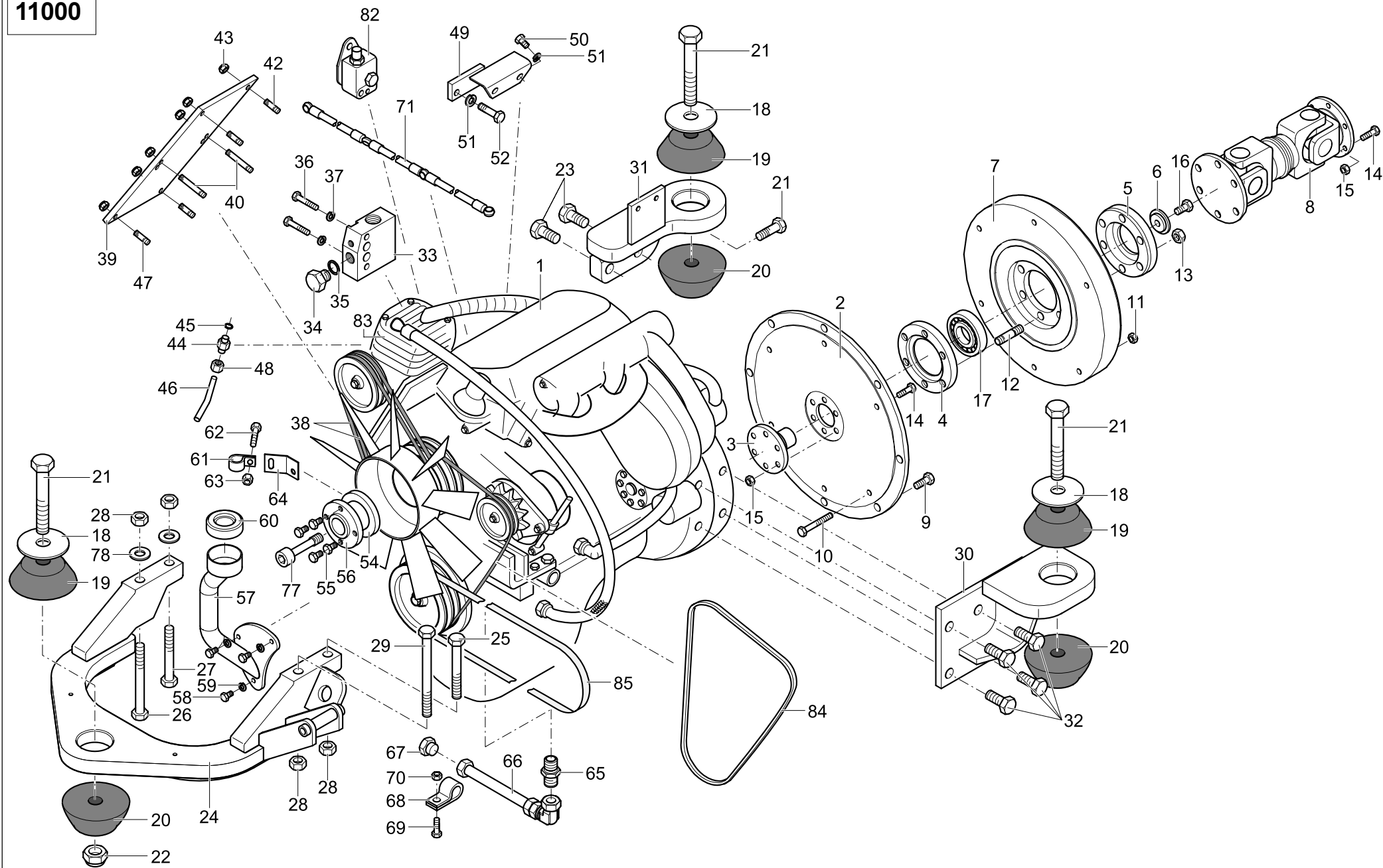

 Ausgabe  
Issue

 Edition  
Izдание

20.12.99

Pos	Bestell- nummer	Benennung	Stk	Description	Désignation	Bezeichnung 2
2	830243108	SCHRIFTZUG TRAC160	2			S.ZEICHNUNG 830243003
2	830243003	SCHRIFTZUG TRAC160	2			
2	830252703	SCHRIFTZUG, TRAC160	2			
3	830252808	SCHRIFTZUG,DOPPSTADT,LG,RE	1			452314 BSB
5	004198300	WARNBILDSCHILD NR. 1	1			
6	004198333	WARNBILDSCHIL NR.34	1			449459 BSB
7	004198366	WARNBILDSCHILD NR.52	1			449576 BSB
8	004198317	WARNBILDSCHILD NR.2	2			444218 BSB
9	004198325	WARNBILDSCHILD NR.3	1			449267 BSB
10	004198358	WARNBILDSCHILD NR.58	2			452445 BSB
11	004198341	WARNBILDSCHILD NR.36	1			449474 BSB
12	004198374	WARNBILDSCHILD NR. 10	1			449312 BSB
13	830401001	AUFKLEBER „GESCHW.“	1			
14	600201304	AUFKLEBER „50 KM/H“	1			
15	830602106	SCHILD DIESELKRAFTSTOFF	1			
16	004198382	AUFKLEBER „MB“	2			
16	830252904	SCHRIFTZUG,DOPPSTADT,LG,LI	1			
17	839102200	TRAC- SCHILD, V, GESCHW	1			
17	839102200	TRAC- SCHILD, V, GESCHW	1			
17	839102200	TRAC- SCHILD, V, GESCHW	1			
18	006218007	SECHSKANTMUTTER	3			DIN 6924-M04-8-A2E DIN 9021-04,3-140HV-A2E
19	006510035	SCHEIBE	3			
20	830252100	BESCHR. GETRIEBESCHALTG -C-	1			
21	838814302	FOLIE SI-KASTEN	1			
22	838664505	SYMBOL HYDR-KREIS V	3			
23	838664706	SYMBOL HYDR-KREIS H	2			
24	004183255	SYMBOL „HYDRAULIKOEL“	1			496096 IMPRESSA
25	830602403	GESCHWINDIGKEITSSCHILD 25	1			

11000



11000

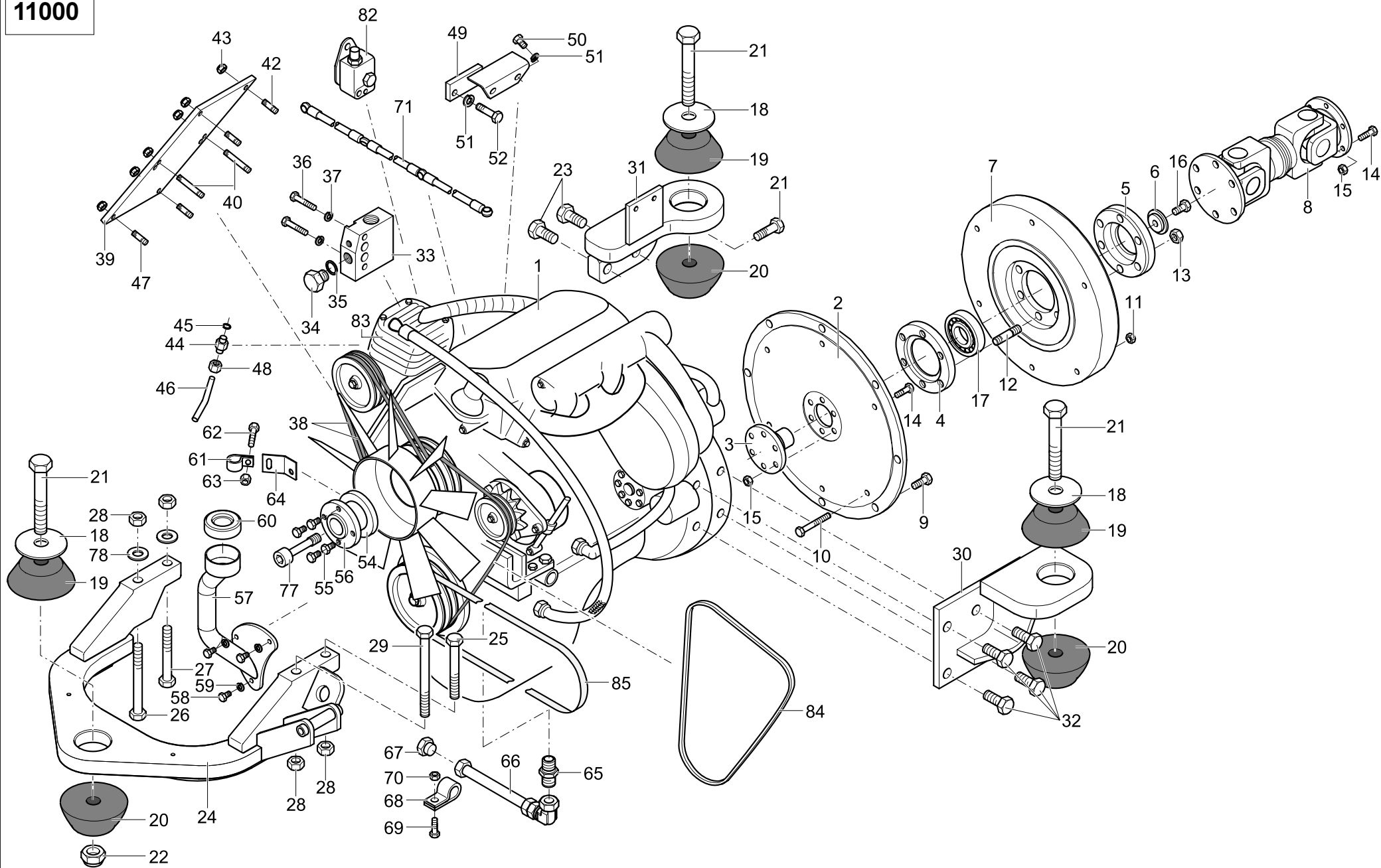
## Motor (Abtrieb und Lagerung)

Ausgabe  
IssueEdition  
Izдание

20.12.99

Pos	Bestell- nummer	Benennung	Stk	Description	Désignation	Bezeichnung 2
1	831010003	MOTOR TRAC160	1			OM366901 MB
2	831020101	FLANSCHPLATTE	1			
3	831020206	WELLE	1			
4	831020302	FLANSCHDECKEL	1			
5	831020407	DECKEL	1			
6	831020503	FLANSCH	1			
7	831020704	HYDRODAMP	1			56.8531.20 VOITH
8	831024402	GELENKWELLE	1			4700-44-26/02 HALDENSLEBEN
9	006335245	SECHSKANTSCHRAUBE	8			DIN EN 24017-M10X25-10.9-A2E
10	006303502	SECHSKANTSCHRAUBE	6			DIN EN 24014-M08X60-8.8-A2E
11	006203105	SECHSKANTMUTTER	6			DIN 6923-M08-8-A2E
12	006061010	STIFTSCHRAUBE	4			DIN 938-M12X50-10.9
13	006201683	SECHSKANTMUTTER	4			DIN EN 24032-M12-10-A2E
14	006341276	SECHSKANTSCHRAUBE	12			DIN EN 24017-M08X25-10.9-A2E
15	006214108	SECHSKANTMUTTER	12			DIN 6924-M08-8-A2E
16	006343776	SECHSKANTSCHRAUBE	1			DIN EN 24017-M10X20-8.8-A2E
17	004187000	SCHRAEGKUGELLAGER,ZWEI- REIHIG	1			3306 A-2RS1 SKF
18	831031707	SCHEIBE	3			
19	004199873	BICONE-LAGER	3			HK 4.80-65SHORE METZELER
20	004199865	BICONE-LAGER	3			HK 6.80-65SHORE METZELER
21	006315764	SECHSKANTSCHRAUBE	3			DIN EN 24014-M20X120-8.8-A2E
22	006267031	SECHSKANTMUTTER	1			DIN 6924-M20-8-A2E
23	006349958	SECHSKANTSCHRAUBE	2			DIN EN 24017-M16X45-8.8-A2E
24	831031008	MOTORTRAEGER , V	1			
24	831034404	MOTORTRAEGER,V	1			
25	006309700	SECHSKANTSCHRAUBE	1			DIN EN 24014-M14X100-8.8-A2E
26	006309155	SECHSKANTSCHRAUBE	1			DIN EN 24014-M14X120-10.9-A2E
27	006309075	SECHSKANTSCHRAUBE	1			DIN EN 24014-M14X70-8.8-A2E
28	006267080	SECHSKANTMUTTER	4			DIN 6924-M14-10-A2E

11000



11000

## Motor (Abtrieb und Lagerung)

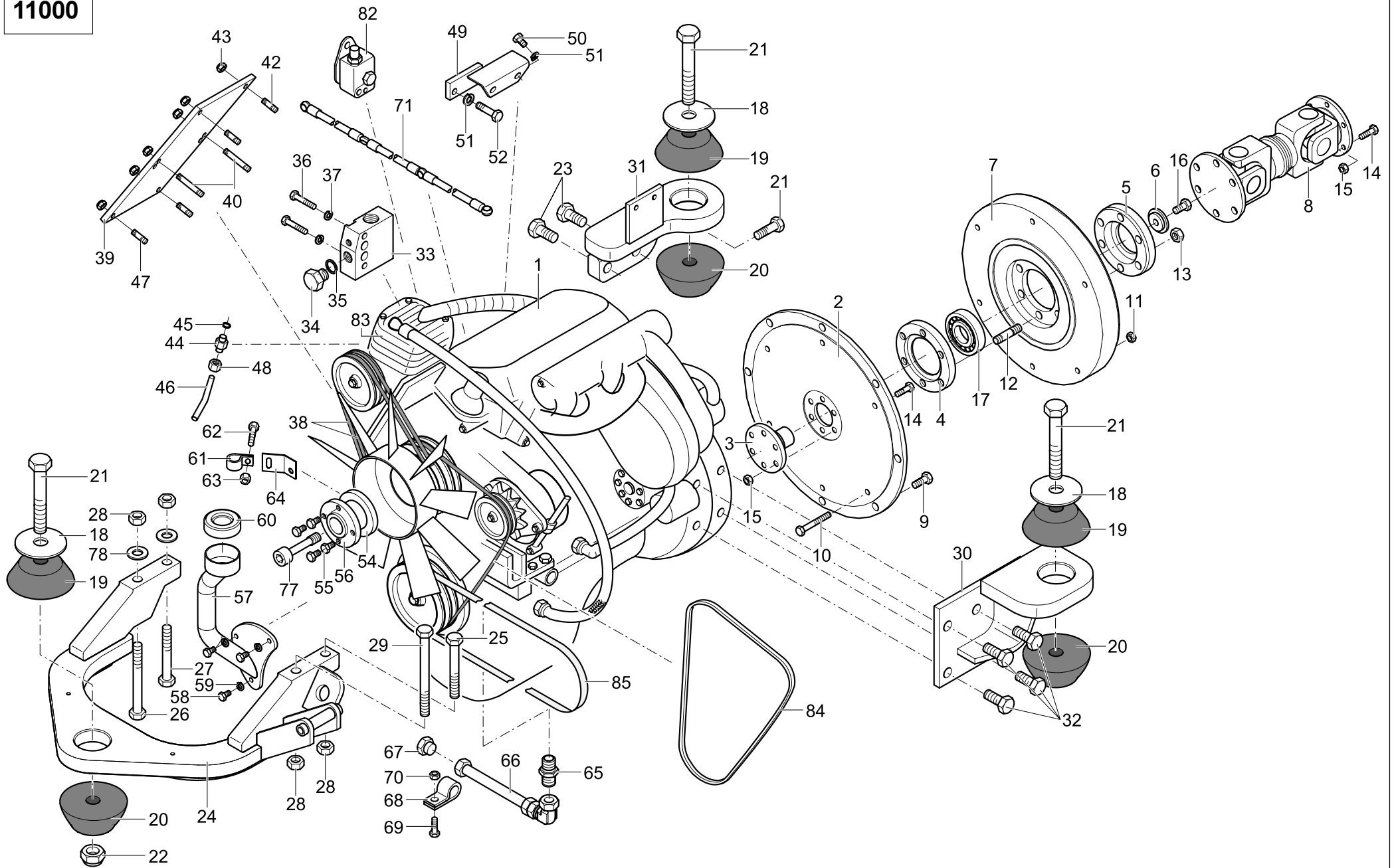

 Ausgabe  
Issue

 Edition  
Izдание

20.12.99

Pos	Bestellnummer	Benennung	Stk	Description	Désignation	Bezeichnung 2
29	006309227	SECHSKANTSCHRAUBE	1			DIN EN 24014-M14X140-8.8-A2E
30	831033604	MOTORTRAEGER ,H,LI	1			
31	831034002	MOTORTRAEGER,H,RE	1			
32	006311502	SECHSKANTSCHRAUBE	4			DIN EN 24017-M16X30-8.8-A2E
33	831021408	ANSCHLUSSPLATTE	1			
34	006103021	VERSCHLUSSSCHRAUBE	1			DIN 7604-A-M18X1,5-ST-A2E
35	004101608	DICHTRING	1			DIN 7603-A18X22-CU
36	006357074	SECHSKANTSCHRAUBE	2			DIN 933-M10X40-8.8-A2E
37	006454741	FEDERRING	2			DIN 128-A10-FST-A2E
38	001112084	SCHMALKEILRIEMENSATZ	1			DIN 7753-2XSPA-1082
39	831024201	ZWISCHENPLATTE	1			
40	006045855	STIFTSCHRAUBE	2			DIN 939-M08X50-10.9
42	006045605	STIFTSCHRAUBE	2			DIN 939-M08X30-8.8-A2E
43	006215125	SECHSKANTMUTTER	6			DIN 6925-M08-8-A2E
44	003604357	STUTZEN	1			DIN 3901-L18A-M-ST-A2E
45	004101608	DICHTRING	1			DIN 7603-A18X22-CU
46	831024105	ROHR	1			
46	831021906	ROHR	1			
47	006045847	STIFTSCHRAUBE	2			DIN 939-M08X35-10.9
48	003601290	UEBERWURFMUTTER	1			DIN 3870-A3L18-ST-A2E
49	831021600	FILTERHALTER	1			
50	006343776	SECHSKANTSCHRAUBE	2			DIN EN 24017-M10X20-8.8-A2E
51	006454741	FEDERRING	4			DIN 128-A10-FST-A2E
52	006344656	SECHSKANTSCHRAUBE	2			DIN EN 24017-M10X45-8.8-A2E
53	004187033	LAUFRAD (MULTI-WING)	1			515/9-BLATT/VK/30/PPGV/41
54	831022601	ZWISCHENSTUECK	1			
55	006340781	SECHSKANTSCHRAUBE	4			DIN EN 24017-M08X16-8.8-A2E
56	006454805	FEDERRING	4			DIN 128-A08-FST-A2E

11000





11000

## Motor (Abtrieb und Lagerung)

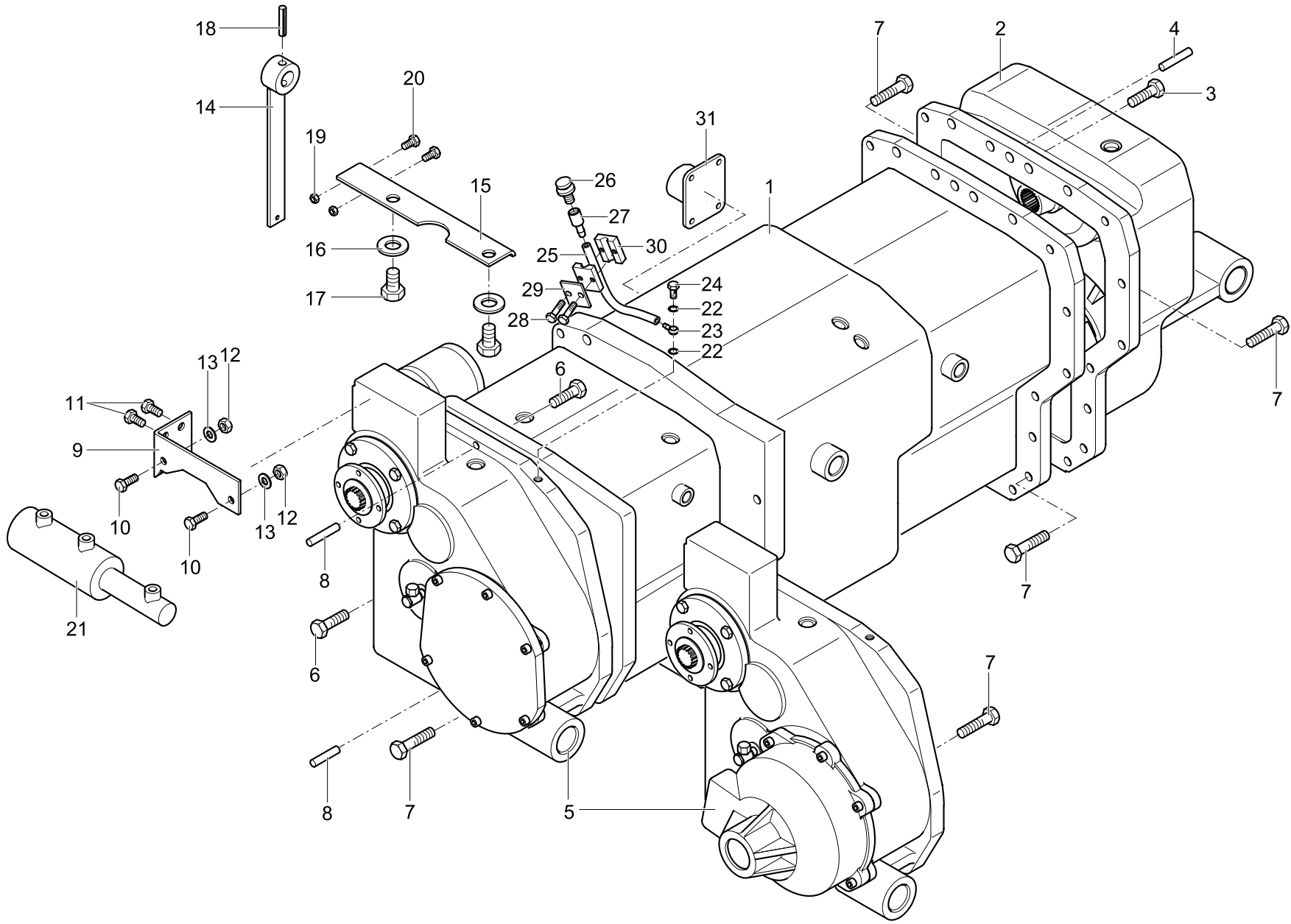

 Ausgabe  
Issue

 Edition  
Izдание

20.12.99

Pos	Bestellnummer	Benennung	Stk	Description	Désignation	Bezeichnung 2
57	831022706	MOTOROELEINFUELLUNG, GESCHW	1			
58	006338102	SECHSKANTSCHRAUBE	3			DIN EN 24017-M06X14-8.8-A2E
59	006454766	FEDERRING	3			DIN 128-A06-FST-A2E
60	004187041	EINFUELLVERSCHLUSS	1			000 018 07 02 MB
61	001148753	ROHRSCHELLE	1			RSGU 1.28/20-W1 NORMA
62	006341251	SECHSKANTSCHRAUBE	1			DIN EN 24017-M08X25-8.8-A2E
63	006215125	SECHSKANTMUTTER	1			DIN 6925-M08-8-A2E
64	831023200	HALTEBLECH	1			
65	003614045	SCHWENKVERSCHRAUBUNG	1			SWVE22-LM/OMD/A3C EO
65	003613583	GERADE EINSCHRAUBVER- SCHRAUBUNG	1			GE22-LM-ED/OMD/A3C EO
66	006536036	SCHLAUCHLEITUNG	1			2TE20 DKOL DKOL 280
67	004182752	VERSCHLUSSTEIL	1			ROV 22-PL/A3C EO
68	001148825	ROHRSCHELLE	1			RSGU 1.30/20-W1 NORMA
69	006341251	SECHSKANTSCHRAUBE	1			DIN EN 24017-M08X25-8.8-A2E
70	006215125	SECHSKANTMUTTER	1			DIN 6925-M08-8-A2E
71	831023908	KRAFTSTOFFSCHLAUCH	1			
77	831024000	LAUFRADSCHRAUBE	1			
78	006500917	SCHEIBE	2			DIN 125-A15-140HV-A2E
79	831034701	WINKEL	2			
80	006500347	SCHEIBE	2			DIN 125-A08,4-140HV-A2E
81	006341251	SECHSKANTSCHRAUBE	2			DIN EN 24017-M08X25-8.8-A2E
82	004210235	KRAFTSTOFFPUMPE	1			000 090 3450 MB
83	004210155	LUFTPRESSER	1			GR. 13060 00014 BILD5 MB
84	004210075	SCHMALKEILRIEMEN	1			DIN 7753-2SPA-1325
85	001111637	SCHMALKEILRIEMEN	1			DIN 7753-SPA-1082

13200



13200

## Schaltgetriebe mit Vorsatz- und Splitgetriebe

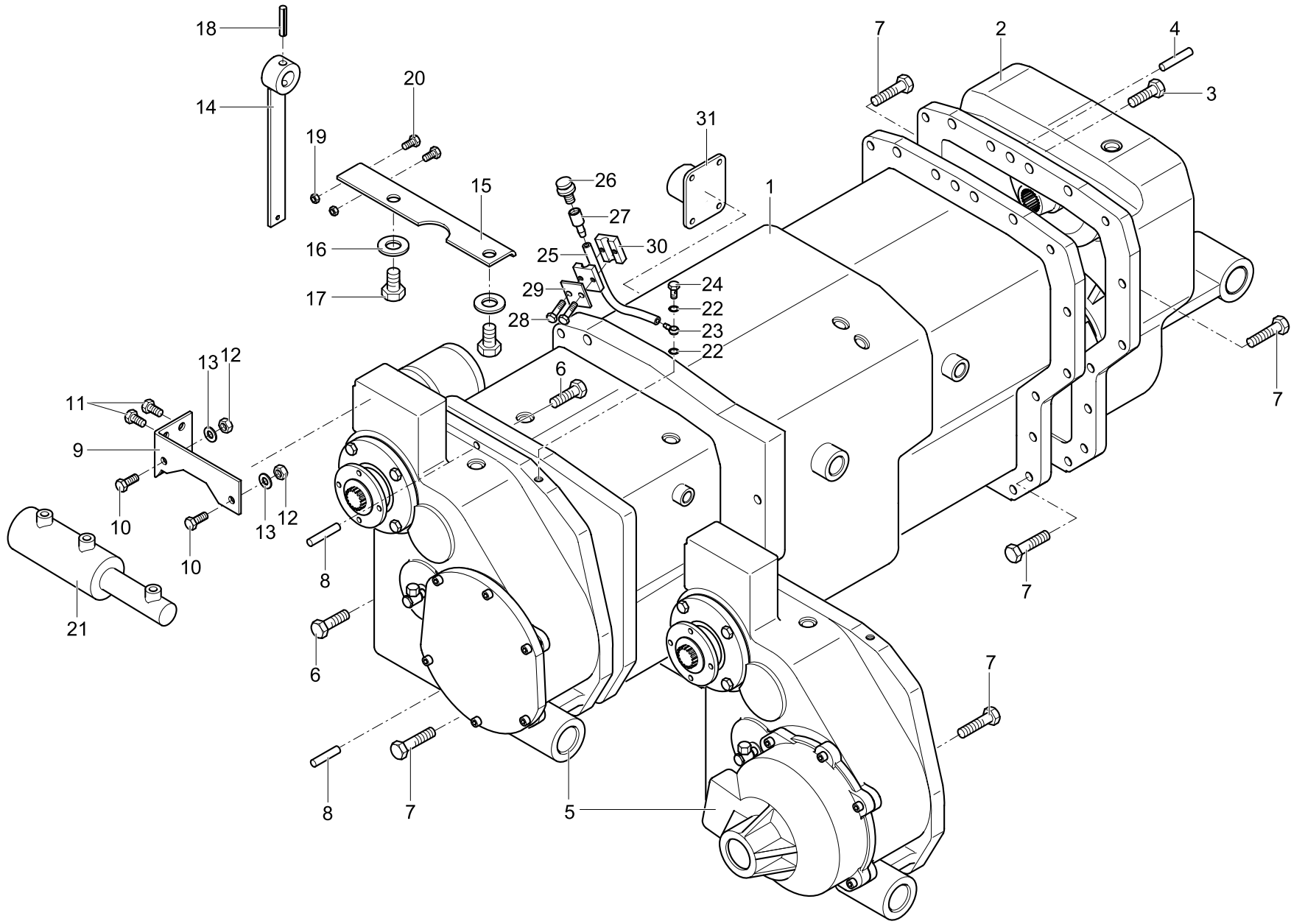

 Ausgabe  
Issue

 Edition  
Izдание

20.12.99

Pos	Bestell- nummer	Benennung	Stk	Description	Désignation	Bezeichnung 2
1	833200400	SCHALTGETRIEBE T-7228-L	1			
1	833201506	T-7228L-POWERSHUTTLE	1			
2	833240006	SPLITGETRIEBE	1			71.061/2 CHEMNITZER ZF
3	006309026	SECHSKANTSCHRAUBE	4			DIN EN 24017-M14X45-8.8-A2E
4	006120344	ZYLINDERSTIFT	2			DIN 7-16M6X40-ST
5	833230004	VORSATZGETRIEBE	1			74.009/2 CHEMNITZER ZF
5	833230100	VORSATZGETRIEBE OHNE PTO	1			74.009-01.003 CHEMNITZER ZF
6	006309026	SECHSKANTSCHRAUBE	7			DIN EN 24017-M14X45-8.8-A2E
7	006309067	SECHSKANTSCHRAUBE	25			DIN EN 24014-M14X60-8.8-A2E
8	006166404	ZYLINDERSTIFT	2			DIN 7-14M6X36-ST
9	833230502	BEFESTIGUNGSPLATTE	1			
10	006344037	SECHSKANTSCHRAUBE	2			DIN EN 24017-M10X25-8.8-A2E
11	006343534	SECHSKANTSCHRAUBE	2			DIN EN 24017-M10X16-8.8-A2E
12	006213943	SECHSKANTMUTTER	2			DIN EN 24032-M10-8-A2E
13	006500388	SCHEIBE	2			DIN 125-A10,5-140HV-A2E
14	839604300	HEBEL,GESCHW	1			
15	839604108	WIDERLAGER	1			
16	006509468	SCHEIBE	2			DIN 125-A19-140HV-A2E
17	006285693	ZYLINDERSCHRAUBE	2			DIN 912-M18X30-8.8-A2E
18	006137215	SPANNSTIFT	1			DIN 1481-12X50-A2E
19	006213068	SECHSKANTMUTTER	2			DIN EN 24032-M06-8-A2E
20	006338102	SECHSKANTSCHRAUBE	2			DIN EN 24017-M06X14-8.8-A2E
21	833201602	HYDRAULIKKUPPLUNGSVERSTAERKER	1			1
22	004100141	DICHTRING	2			DIN 7603-A12X16-AL
23	004185103	RINGNIPPEL	1			ND 06 B HANSAFLEX
24	006106836	HOHLSCHRAUBE	1			DIN 7643-08-3-A2E
25	833202000	SCHLAUCH	1			
26	003103981	BELUEFTUNGSFILTER	1			BF/G1/4 IF
27	758623007	BEFESTIGUNG	1			

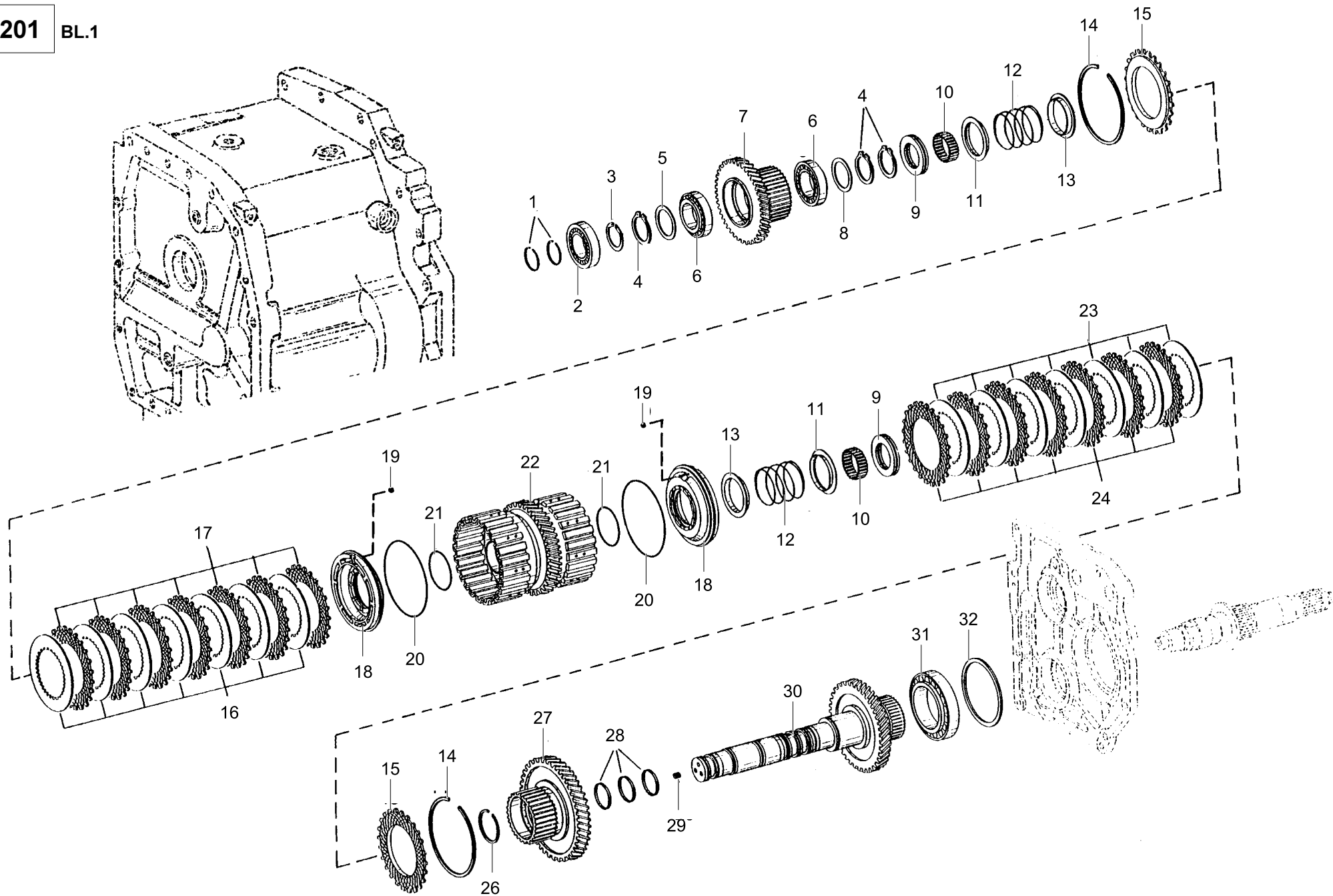
13200



**13200****Schaltgetriebe mit Vorsatz- und Splitgetriebe**Ausgabe  
IssueEdition  
Izdanie

20.12.99

Pos	Bestell- nummer	Benennung	Stk	Description	Désignation	Bezeichnung 2
28	006339152	SECHSKANTSCHRAUBE	2			DIN EN 24017-M06X45-8.8-A2E
29	004027830	DECKPLATTE	1			DP 2 STAUFF
30	004027701	SHELLENKOERPER	2			215 PP STAUFF
31	838811404	STECKERSCHUTZ	1			



13201 BL.1

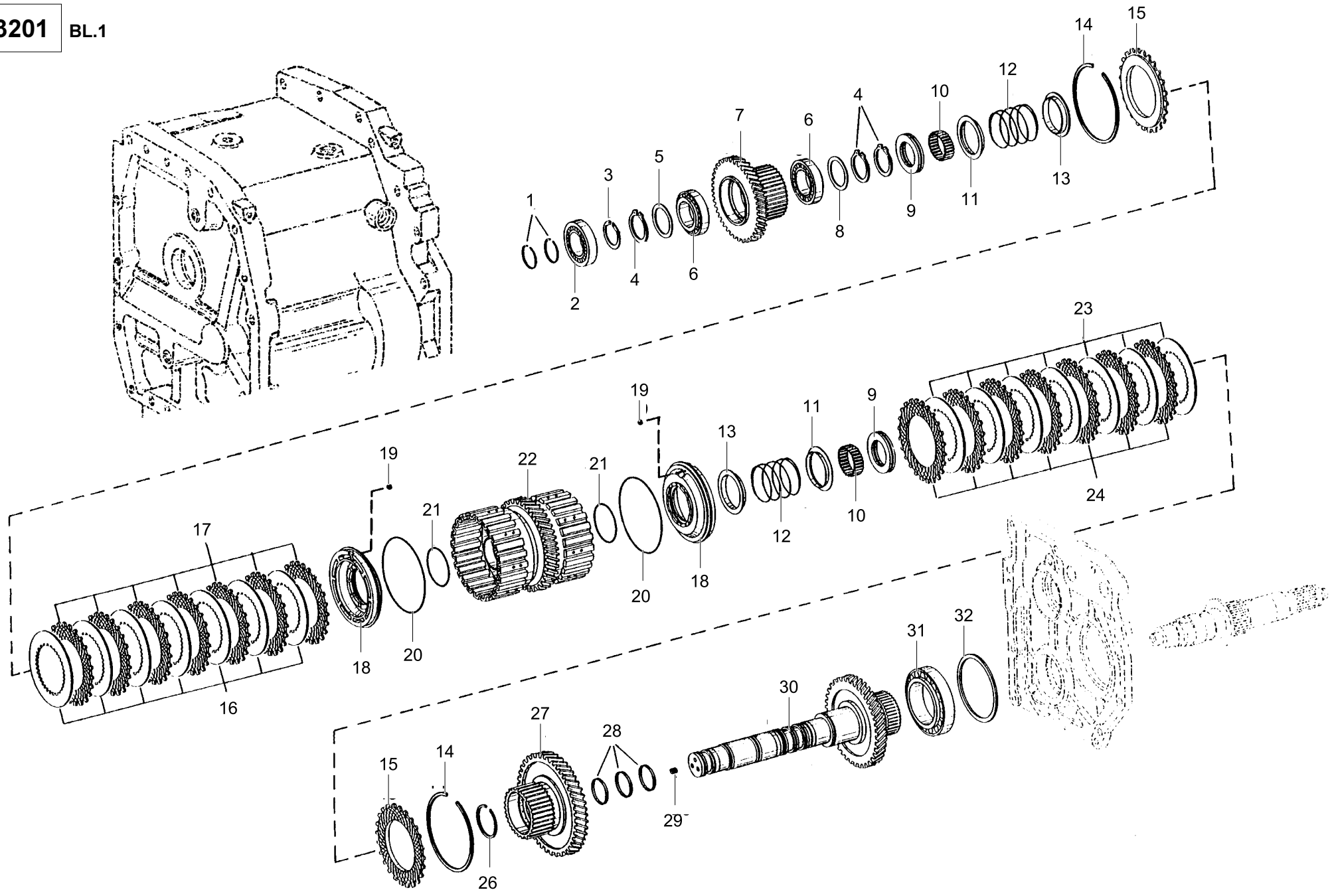
## Splitgruppe


 Ausgabe  
Issue

 Edition  
Izдание

20.12.99

Pos	Bestell- nummer	Benennung	Stk	Description	Désignation	Bezeichnung 2
1	004200426	RECHTECKRING	2			0734 401 255 ZF PASSAU
2	004200370	ROLLENLAGER	1			0750 117 503 ZF PASSAU
3	004200418	V-RING	1			0630 531 251 AV 35 ZF
4	004200346	SICHERUNGSRING	7			0501 314 964 ZF PASSAU
5	004200434	SCHEIBE	2			0730 107 685 S=1,2 ZF
5	004200442	SCHEIBE	2			0730 107 686 S=1,25 ZF
5	004200450	SCHEIBE	2			0730 107 687 S=1,3 ZF
5	004200467	SCHEIBE	2			0730 107 688 S=1,35 ZF
5	004200475	SCHEIBE	2			0730 107 689 S=1,4 ZF
5	004200483	SCHEIBE	2			0730 107 690 S=1,45 ZF
5	004200491	SCHEIBE	2			0730 107 691 S=1,5 ZF
5	004200506	SCHEIBE	2			0730 107 692 S=1,55 ZF
5	004200514	SCHEIBE	2			0730 107 693 S=1,6 ZF
5	004200522	SCHEIBE	2			0730 107 694 S=1,65 ZF
5	004200530	SCHEIBE	2			0730 107 695 S=1,7 ZF
5	004200547	SCHEIBE	2			0730 107 696 S=1,75 ZF
5	004200555	SCHEIBE	2			0730 107 697 S=1,8 ZF
5	004200563	SCHEIBE	2			0730 109 556 S=1,225 ZF
5	004200571	SCHEIBE	2			0730 109 557 S=1,275 ZF
5	004200588	SCHEIBE	2			0730 109 558 S=1,325 ZF
5	004200596	SCHEIBE	2			0730 109 559 S=1,375 ZF
5	004200602	SCHEIBE	2			0730 109 560 S=1,425 ZF
5	004200610	SCHEIBE	2			0730 109 561 S=1,475 ZF
5	004200627	SCHEIBE	2			0730 109 562 S=1,525 ZF
5	004200635	SCHEIBE	2			0730 109 563 S=1,575 ZF
5	004200643	SCHEIBE	2			0730 109 564 S=1,625 ZF
5	004200651	SCHEIBE	2			0730 109 565 S=1,675 ZF
5	004200668	SCHEIBE	2			0730 109 566 S=1,725 ZF
5	004200676	SCHEIBE	2			0730 109 567 S=1,775 ZF





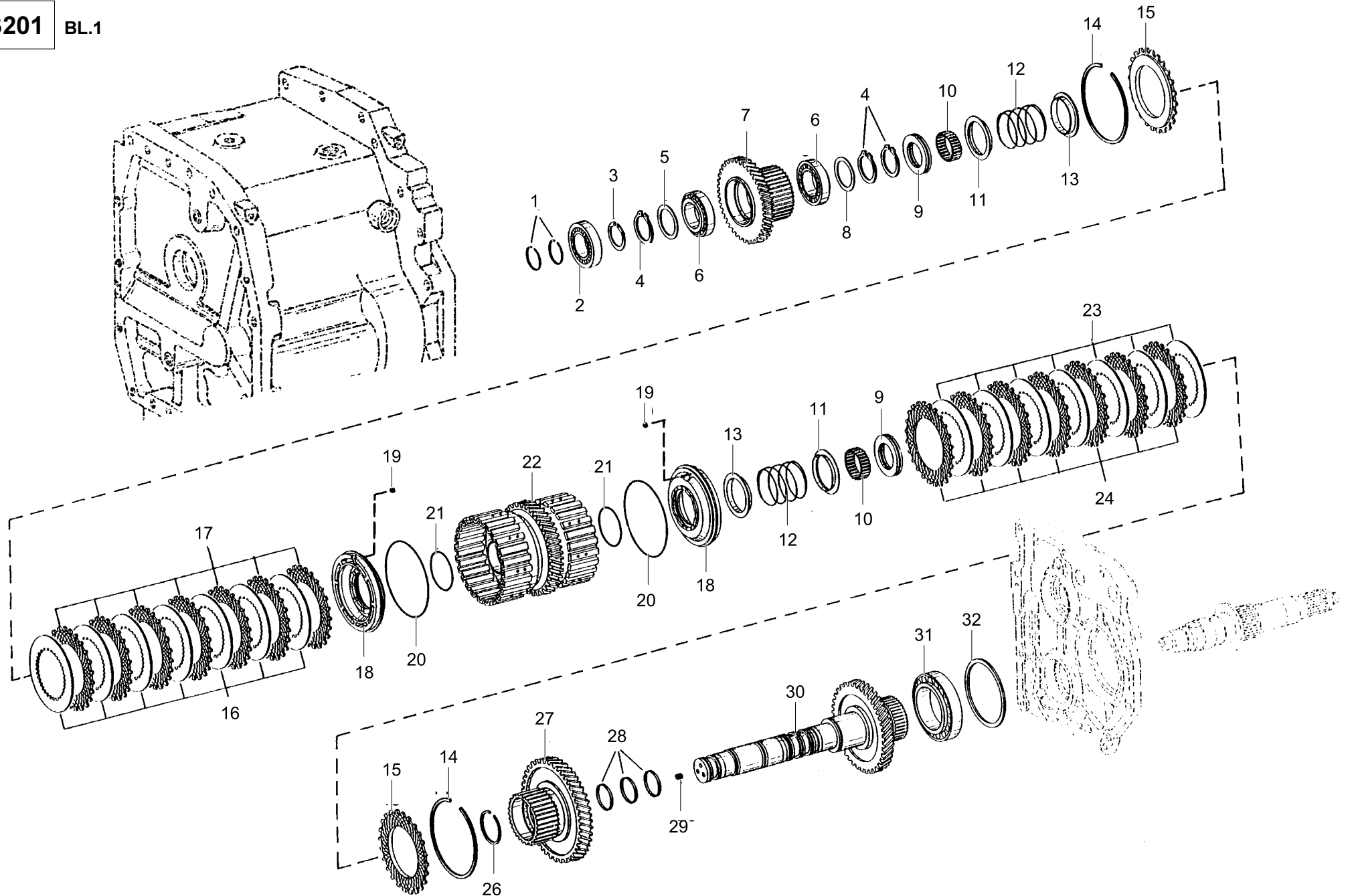
13201 BL.1

## Splitgruppe

Ausgabe  
IssueEdition  
Izдание

20.12.99

Pos	Bestell- nummer	Benennung	Stk	Description	Désignation	Bezeichnung 2
5	004185144	SCHEIBE	2			0730 110 727 A=1,175 ZF
5	004185111	SCHEIBE	2			0730 110 728 A=1,15 ZF
6	004200362	ROLLENLAGER	4			0750 117 654 ZF PASSAU
7	833210708	STIRNRAD	1			2093 368 094 ZF PASSAU
8	004200354	SCHEIBE	1			3070 107 691 ZF PASSAU
9	004200338	AXIALNADELLAGER	4			0750 118 242 ZF PASSAU
10	004200313	NADELKRANZ	4			0750 115 381 ZF PASSAU
11	833210603	FUEHRUNGSRING	4			2093 359 013 ZF PASSAU
12	004200305	DRUCKFEDER	4			0732 042 464 ZF PASSAU
13	833210507	FUEHRUNGSRING	4			2093 359 010 ZF PASSAU
14	006717008	SPRENGRING	4			DIN 7993-A20
14	006717008	SPRENGRING	4			DIN 7993-A20
14	006717016	SPRENGRING	4			DIN 7993-A25
14	006708417	SPRENGRING	4			DIN 7993-A30
14	006716048	SPRENGRING	4			DIN 7993-A35
15	004200290	ENDSCHEIBE	4			0501 313 803 ZF PASSAU
16	833210402	INNENLAMELLE	9			2093 359 051 ZF PASSAU
17	004200282	AUSSENLAMELLE	9			0501 313 802 ZF PASSAU
18	833210306	KOLBEN	4			2095 368 056 ZF PASSAU
19	004200258	KUGEL	4			0635 460 004 ZF PASSAU
20	004200266	O-RING	4			0750 112 211 ZF PASSAU
21	004200274	O-RING	4			0750 112 210 ZF PASSAU
22	833210201	KOLBENTRAEGER Z=43	1			2093 259 015 ZF PASSAU
23	833210402	INNENLAMELLE	9			2093 359 051 ZF PASSAU
24	004200282	AUSSENLAMELLE	9			0501 313 802 ZF PASSAU
26	004200040	SPRENGRING	1			0630 513 025 SW 50 ZF
27	833210105	STIRNRAD	1			2093 368 090 ZF PASSAU
28	004200321	RECHTECKRING	6			0734 401 106 ZF PASSAU
29	006029084	GEWINDESTIFT	2			DIN 913-M08X08-45H



13201 BL.1

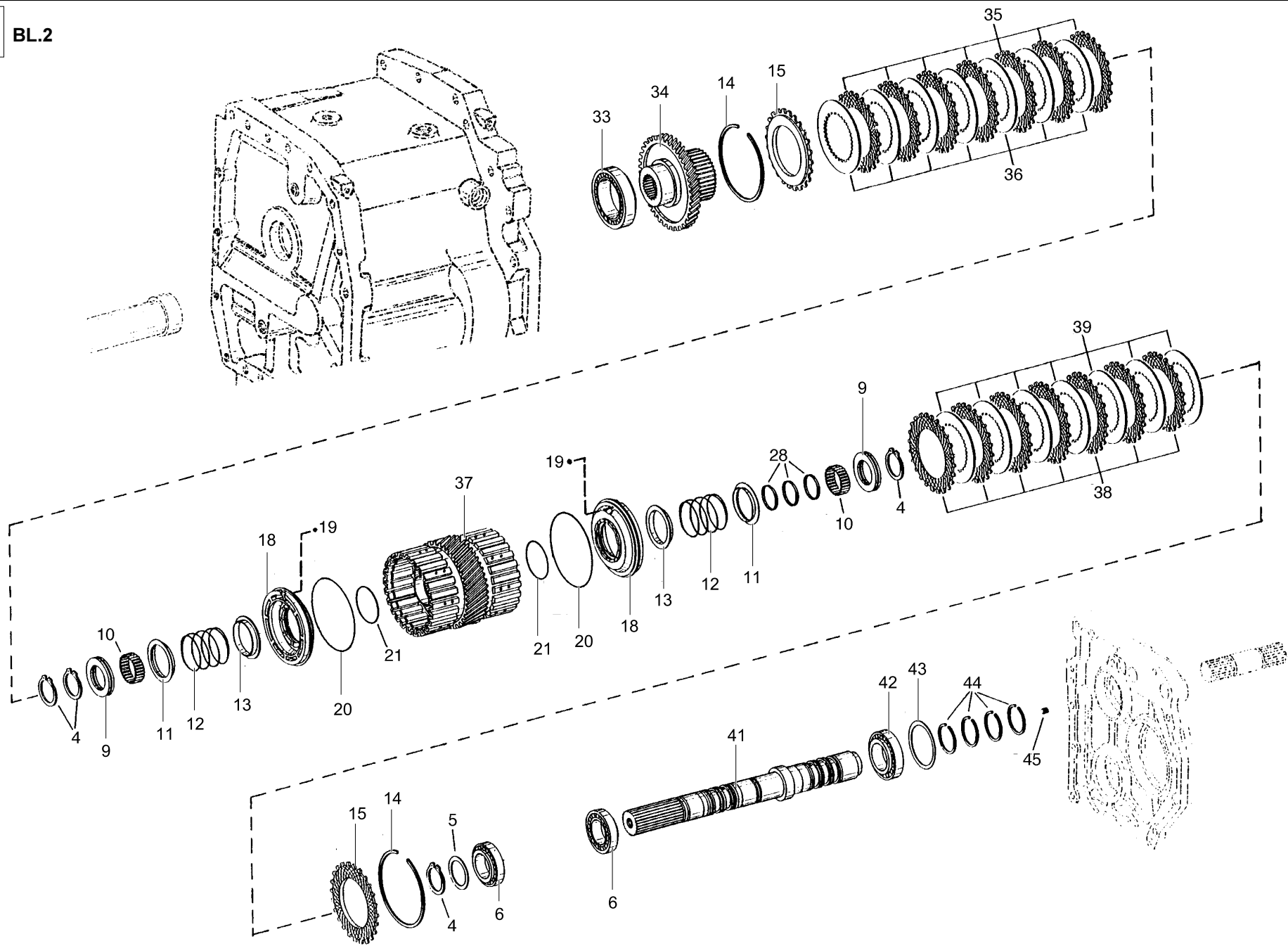
## Splitgruppe


 Ausgabe  
Issue

 Edition  
Izдание

20.12.99

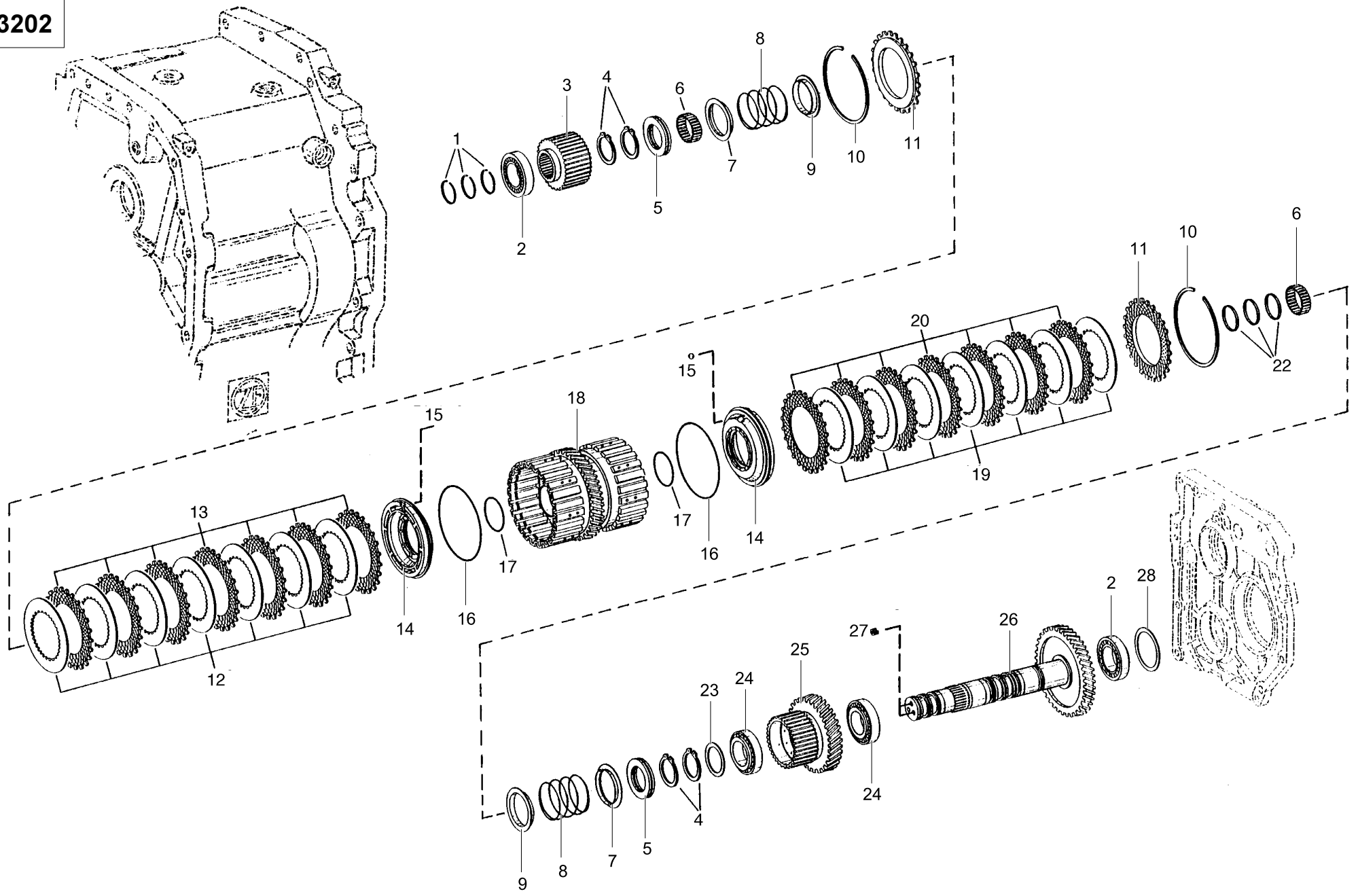
Pos	Bestell- nummer	Benennung	Stk	Description	Désignation	Bezeichnung 2
30	833210000	ABTRIEBSWELLE Z=44	1			2093 368 067 ZF PASSAU
31	004200057	ROLLENLAGER	1			0750 117 615 ZF PASSAU
32	004200065	AUSGLEICHSCHEIBE	1			0730 109 381 S=2,7 ZF
32	004200073	AUSGLEICHSCHEIBE	1			0730 109 380 S=2,65 ZF
32	004200081	AUSGLEICHSCHEIBE	1			0730 109 379 S=2,6 ZF
32	004200098	AUSGLEICHSCHEIBE	1			0730 109 378 S=2,55 ZF
32	004200104	AUSGLEICHSCHEIBE	1			0730 109 377 S=2,5 ZF
32	004200112	AUSGLEICHSCHEIBE	1			0730 109 376 S=2,45 ZF
32	004200120	AUSGLEICHSCHEIBE	1			0730 109 375 S=2,4 ZF
32	004200137	AUSGLEICHSCHEIBE	1			0730 109 374 S=2,35 ZF
32	004200145	AUSGLEICHSCHEIBE	1			0730 109 373 S=2,3 ZF
32	004200153	AUSGLEICHSCHEIBE	1			0730 109 372 S=2,25 ZF
32	004200161	AUSGLEICHSCHEIBE	1			0730 109 237 S=2,2 ZF
32	004200178	AUSGLEICHSCHEIBE	1			0730 109 236 S=2,15 ZF
32	004200186	AUSGLEICHSCHEIBE	1			0730 109 235 S=2,1 ZF
32	004200194	AUSGLEICHSCHEIBE	1			0730 109 234 S=2,05 ZF
32	004200200	AUSGLEICHSCHEIBE	1			0730 109 233 S=2 ZF
32	004200217	AUSGLEICHSCHEIBE	1			0730 109 232 S=1,95 ZF
32	004200225	AUSGLEICHSCHEIBE	1			0730 109 231 S=1,9 ZF
32	004200233	AUSGLEICHSCHEIBE	1			0730 109 230 S=1,85 ZF



**13201 BL.2****Splitgruppe**
 Ausgabe  
Issue
 Edition  
Izдание
20.12.99

Pos	Bestell- nummer	Benennung	Stk	Description	Désignation	Bezeichnung 2
33	004200387	ROLLENLAGER	1			0750 117 024 ZF PASSAU
34	833211001	ANTRIEBSRAD Z=50	1			2093 368 057 ZF PASSAU
35	004200282	AUSSENLAMELLE	9			0501 313 802 ZF PASSAU
36	833210402	INNENLAMELLE	9			2093 359 051 ZF PASSAU
37	833210900	KOLBENTRAEGER Z=46	1			2093 268 019 ZF PASSAU
38	004200282	AUSSENLAMELLE	9			0501 313 802 ZF PASSAU
39	833210402	INNENLAMELLE	9			2093 359 051 ZF PASSAU
41	833210804	ANTRIEBSWELLE	1			2093 368 063 ZF PASSAU
42	004200395	ROLLENLAGER	1			0750 117 504 ZF PASSAU
43	004200684	AUSGLEICHSCHEIBE	1			0730 109 383 S=1,7 ZF
43	004200692	AUSGLEICHSCHEIBE	1			0730 109 384 S=1,75 ZF
43	004200707	AUSGLEICHSCHEIBE	1			0730 109 385 S=1,8 ZF
43	004200715	AUSGLEICHSCHEIBE	1			0730 109 386 S=1,85 ZF
43	004200723	AUSGLEICHSCHEIBE	1			0730 109 387 S=1,9 ZF
43	004200731	AUSGLEICHSCHEIBE	1			0730 109 388 S=1,95 ZF
43	004200748	AUSGLEICHSCHEIBE	1			0730 109 389 S=2 ZF
43	004200756	AUSGLEICHSCHEIBE	1			0730 109 390 S=2,05 ZF
43	004200764	AUSGLEICHSCHEIBE	1			0730 109 391 S=2,1 ZF
43	004200772	AUSGLEICHSCHEIBE	1			0730 109 392 S=2,15 ZF
43	004200780	AUSGLEICHSCHEIBE	1			0730 109 393 S=2,2 ZF
43	004200797	AUSGLEICHSCHEIBE	1			0730 109 394 S=2,25 ZF
43	004200803	AUSGLEICHSCHEIBE	1			0730 109 395 S=2,3 ZF
43	004200811	AUSGLEICHSCHEIBE	1			0730 109 396 S=2,35 ZF
43	004200828	AUSGLEICHSCHEIBE	1			0730 109 397 S=2,4 ZF
43	004200836	AUSGLEICHSCHEIBE	1			0730 109 398 S=2,45 ZF
43	004200844	AUSGLEICHSCHEIBE	1			0730 109 399 S=2,5 ZF
44	004200401	RECHTECKRING	4			0734 401 261 ZF PASSAU
45	006029084	GEWINDESTIFT	3			DIN 913-M08X08-45H

13202



13202

## Lastschaltgetriebe

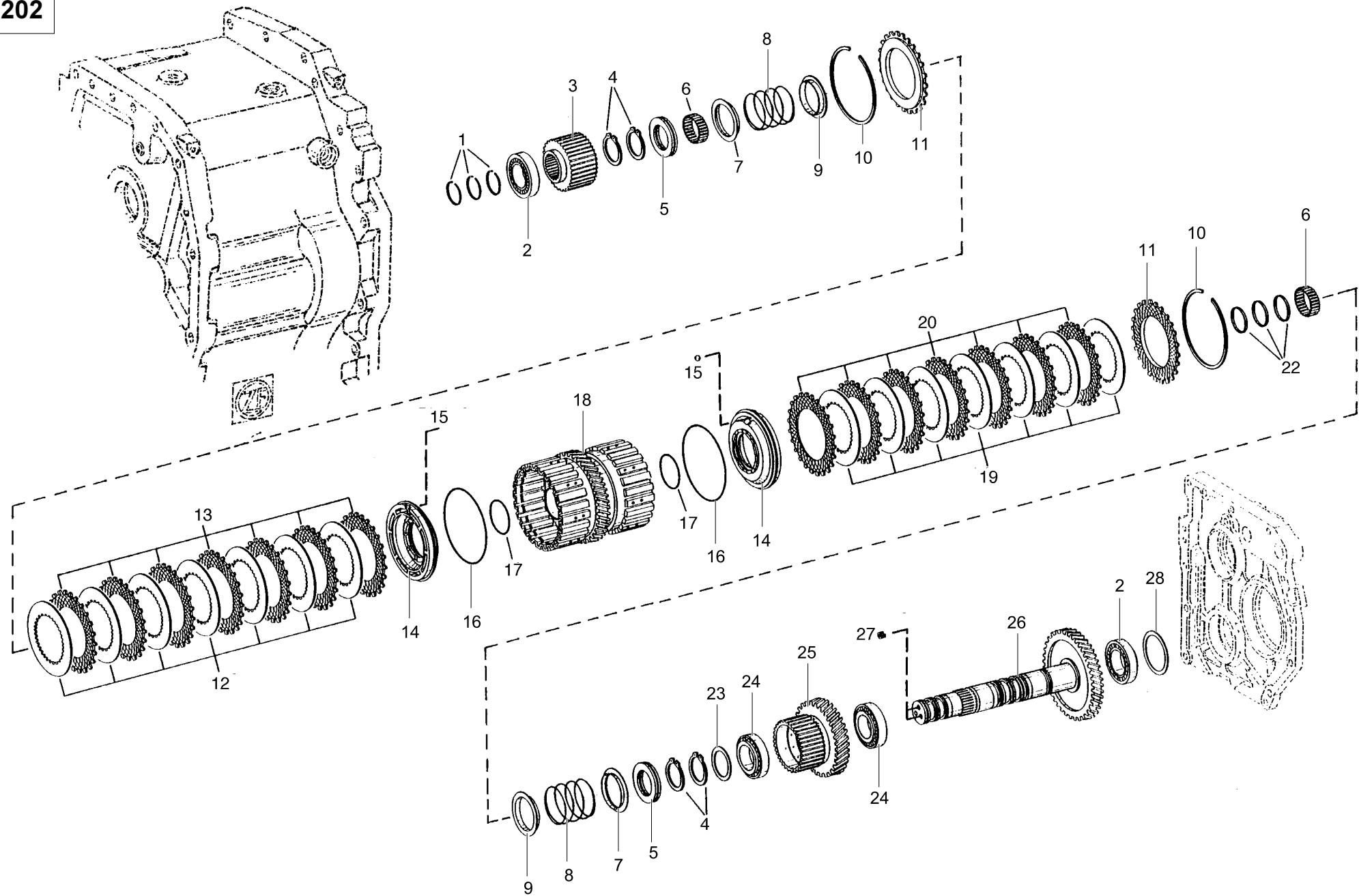

 Ausgabe  
Issue

 Edition  
Izдание

20.12.99

Pos	Bestell- nummer	Benennung	Stk	Description	Désignation	Bezeichnung 2
1	004200426	RECHTECKRING	3			0734 401 255 ZF PASSAU
2	004200370	ROLLENLAGER	2			0750 117 503 ZF PASSAU
3	833211403	INNENL.TRAEGER Z=36	1			2093 359 059 ZF PASSAU
4	004200346	SICHERUNGSRING	4			0501 314 964 ZF PASSAU
5	004200338	AXIALNADELLAGER	2			0750 118 242 ZF PASSAU
6	004200313	NADELKRANZ	2			0750 115 381 ZF PASSAU
7	833210603	FUEHRUNGSRING	2			2093 359 013 ZF PASSAU
8	004200305	DRUCKFEDER	2			0732 042 464 ZF PASSAU
9	833210507	FUEHRUNGSRING	2			2093 359 010 ZF PASSAU
10	006717008	SPRENGRING	2			DIN 7993-A20
10	006717016	SPRENGRING	2			DIN 7993-A25
10	006708417	SPRENGRING	2			DIN 7993-A30
10	006716048	SPRENGRING	2			DIN 7993-A35
11	004200290	ENDSCHEIBE	2			0501 313 803 ZF PASSAU
12	833210402	INNENLAMELLE	9			2093 359 051 ZF PASSAU
13	004200282	AUSSENLAMELLE	9			0501 313 802 ZF PASSAU
14	833210306	KOLBEN	2			2095 368 056 ZF PASSAU
15	004200258	KUGEL	2			0635 460 004 ZF PASSAU
16	004200266	O-RING	2			0750 112 211 ZF PASSAU
17	004200274	O-RING	2			0750 112 210 ZF PASSAU
18	833211307	KOLBENTRAEGER Z=43	1			2093 259 014 ZF PASSAU
19	833210402	INNENLAMELLE	9			2093 359 051 ZF PASSAU
20	004200282	AUSSENLAMELLE	9			0501 313 802 ZF PASSAU
22	004200426	RECHTECKRING	3			0734 401 255 ZF PASSAU
23	004200434	SCHEIBE	1			0730 107 685 S=1,2 ZF
23	004200442	SCHEIBE	1			0730 107 686 S=1,25 ZF
23	004200450	SCHEIBE	1			0730 107 687 S=1,3 ZF
23	004200467	SCHEIBE	1			0730 107 688 S=1,35 ZF
23	004200475	SCHEIBE	1			0730 107 689 S=1,4 ZF

13202





13202

## Lastschaltgetriebe

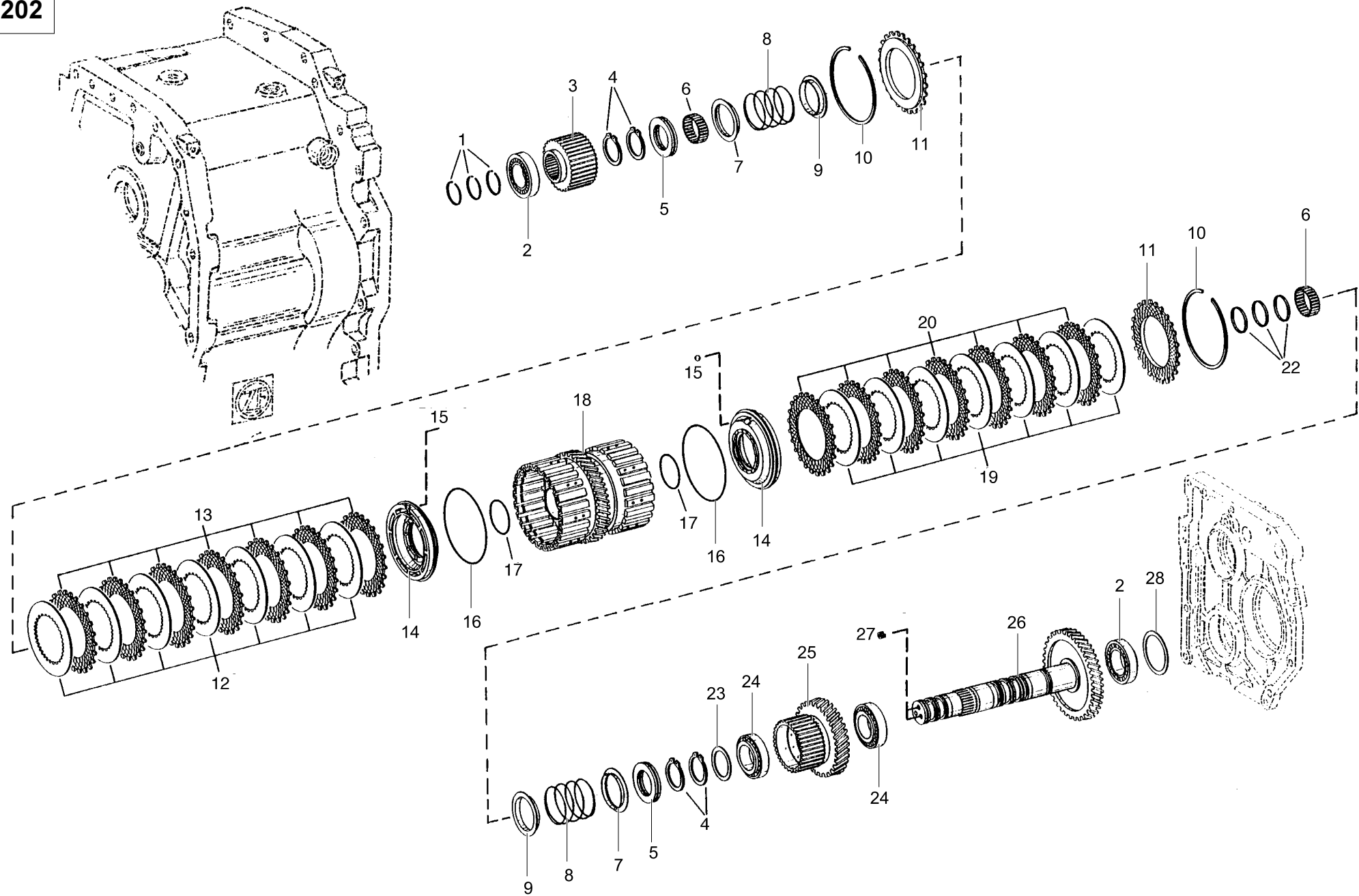

 Ausgabe  
Issue

 Edition  
Izдание

20.12.99

Pos	Bestell- nummer	Benennung	Stk	Description	Désignation	Bezeichnung 2
23	004200483	SCHEIBE	1			0730 107 690 S=1,45 ZF
23	004200491	SCHEIBE	1			0730 107 691 S=1,5 ZF
23	004200506	SCHEIBE	1			0730 107 692 S=1,55 ZF
23	004200514	SCHEIBE	1			0730 107 693 S=1,6 ZF
23	004200522	SCHEIBE	1			0730 107 694 S=1,65 ZF
23	004200530	SCHEIBE	1			0730 107 695 S=1,7 ZF
23	004200547	SCHEIBE	1			0730 107 696 S=1,75 ZF
23	004200555	SCHEIBE	1			0730 107 697 S=1,8 ZF
23	004200563	SCHEIBE	1			0730 109 556 S=1,225 ZF
23	004200571	SCHEIBE	1			0730 109 557 S=1,275 ZF
23	004200588	SCHEIBE	1			0730 109 558 S=1,325 ZF
23	004200596	SCHEIBE	1			0730 109 559 S=1,375 ZF
23	004200602	SCHEIBE	1			0730 109 560 S=1,425 ZF
23	004200610	SCHEIBE	1			0730 109 561 S=1,475 ZF
23	004200627	SCHEIBE	1			0730 109 562 S=1,525 ZF
23	004200635	SCHEIBE	1			0730 109 563 S=1,575 ZF
23	004200643	SCHEIBE	1			0730 109 564 S=1,625 ZF
23	004200651	SCHEIBE	1			0730 109 565 S=1,675 ZF
23	004200668	SCHEIBE	1			0730 109 566 S=1,725 ZF
23	004200676	SCHEIBE	1			0730 109 567 S=1,775 ZF
24	004200362	ROLLENLAGER	2			0750 117 654 ZF PASSAU
25	833211202	STIRNRAD	1			2093 368 107 ZF PASSAU
26	833211106	ZWISCHENWELLE	1			2093 359 057 ZF PASSAU
27	006029084	GEWINDESTIFT	2			DIN 913-M08X08-45H
28	004200852	AUSGLEICHSCHEIBE	1			0730 109 401 S=1,9 ZF
28	004200860	AUSGLEICHSCHEIBE	1			0730 109 402 S=1,95 ZF
28	004200877	AUSGLEICHSCHEIBE	1			0730 109 403 S=2 ZF
28	004200885	AUSGLEICHSCHEIBE	1			0730 109 404 S=2,05 ZF
28	004200893	AUSGLEICHSCHEIBE	1			0730 109 405 S=2,1 ZF

13202



13202

## Lastschaltgetriebe

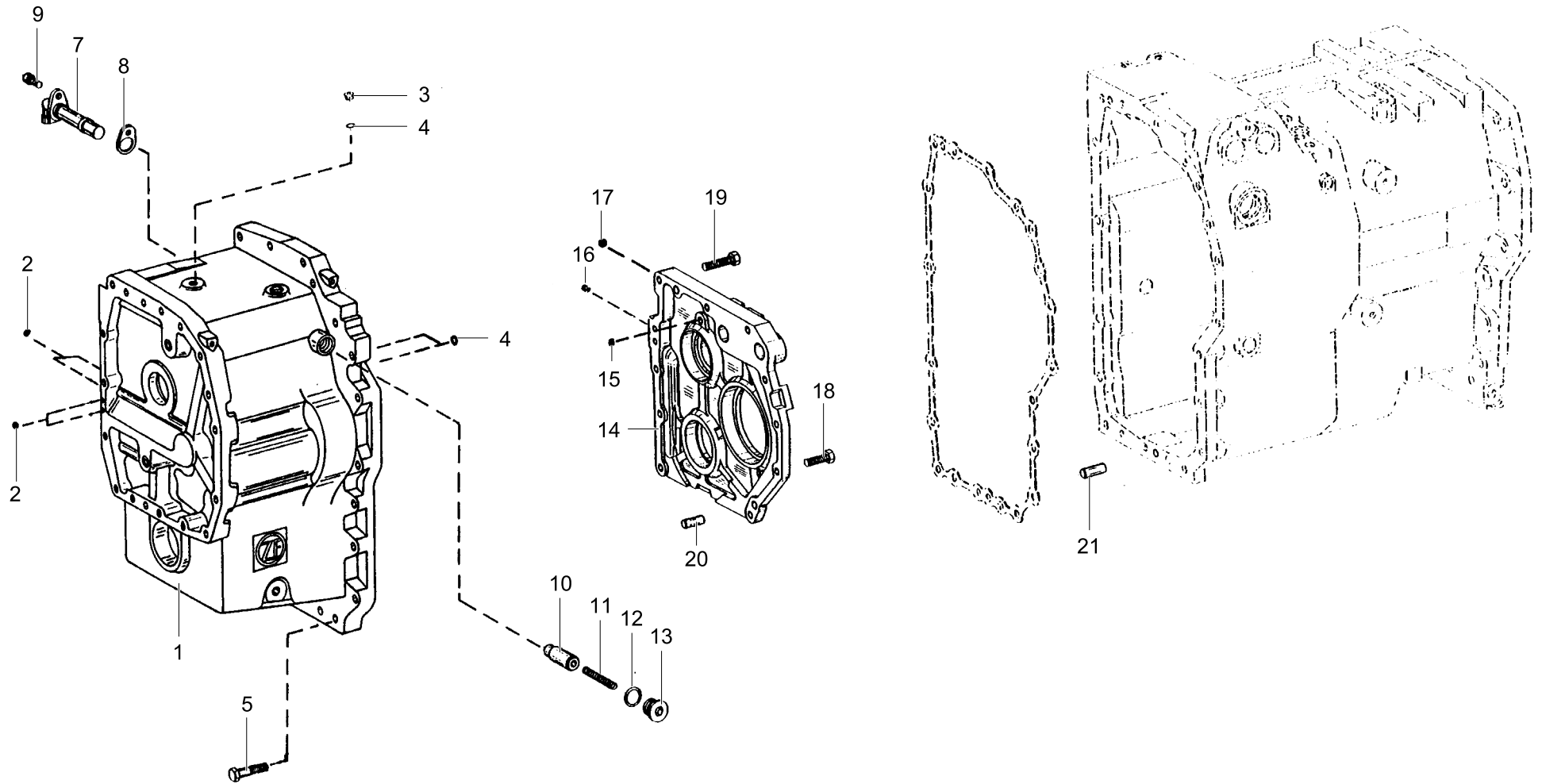

 Ausgabe  
Issue

 Edition  
Izдание

20.12.99

Pos	Bestell- nummer	Benennung	Stk	Description	Désignation	Bezeichnung 2
28	004200908	AUSGLEICHSCHEIBE	1			0730 109 406 S=2,15 ZF
28	004200916	AUSGLEICHSCHEIBE	1			0730 109 407 S=2,2 ZF
28	004200924	AUSGLEICHSCHEIBE	1			0730 109 408 S=2,25 ZF
28	004200932	AUSGLEICHSCHEIBE	1			0730 109 409 S=2,3 ZF
28	004200940	AUSGLEICHSCHEIBE	1			0730 109 410 S=2,35 ZF
28	004200957	AUSGLEICHSCHEIBE	1			0730 109 411 S=2,4 ZF
28	004200965	AUSGLEICHSCHEIBE	1			0730 109 412 S=2,45 ZF
28	004200973	AUSGLEICHSCHEIBE	1			0730 109 413 S=2,5 ZF
28	004200981	AUSGLEICHSCHEIBE	1			0730 109 414 S=2,55 ZF
28	004200998	AUSGLEICHSCHEIBE	1			0730 109 415 S=2,6 ZF
28	004201000	AUSGLEICHSCHEIBE	1			0730 110 006 S=2,65 ZF
28	004201017	AUSGLEICHSCHEIBE	1			0730 110 007 S=2,7 ZF
28	004201025	AUSGLEICHSCHEIBE	1			0730 110 008 S=2,75 ZF
28	004201033	AUSGLEICHSCHEIBE	1			0730 110 009 S=2,8 ZF
28	004201041	AUSGLEICHSCHEIBE	1			0730 110 010 S=2,85 ZF
28	004201058	AUSGLEICHSCHEIBE	1			0730 110 011 S=2,9 ZF

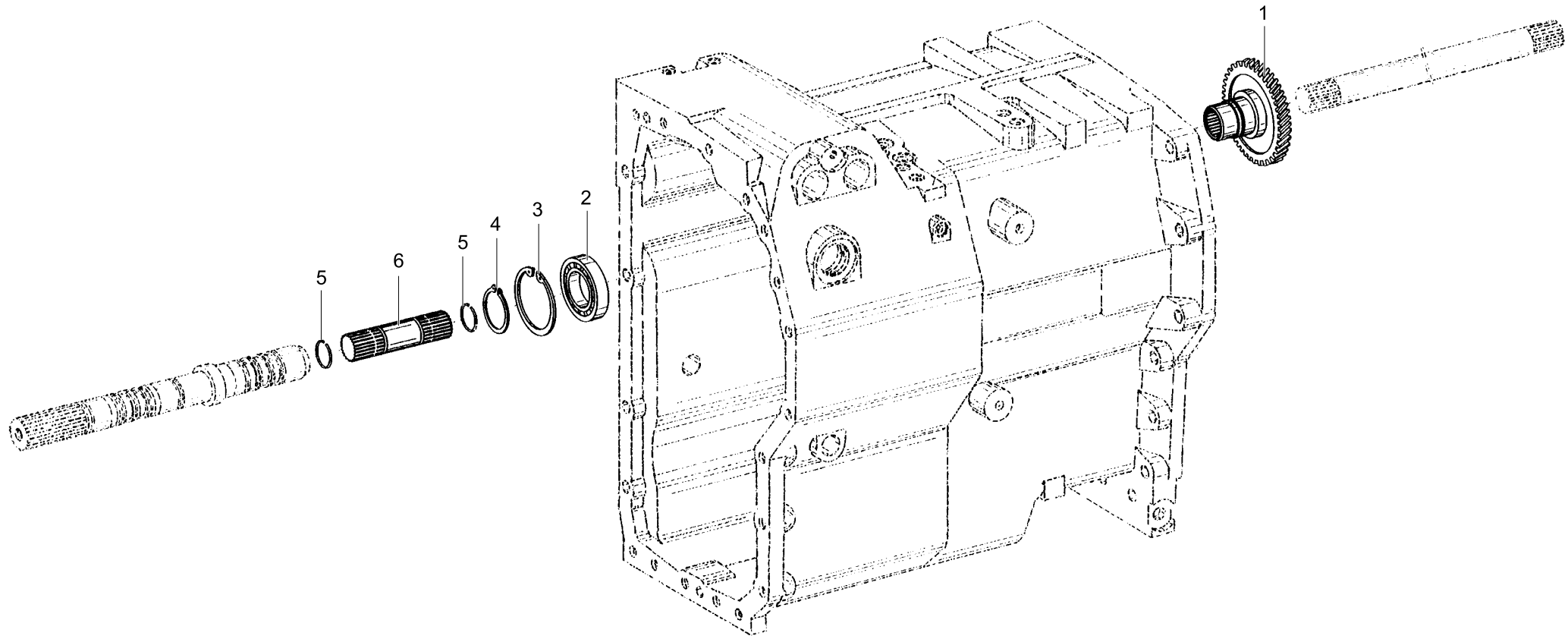
13203



**13203****Gehaeuse**
 Ausgabe  
Issue
 Edition  
Izдание
20.12.99

Pos	Bestell- nummer	Benennung	Stk	Description	Désignation	Bezeichnung 2
1	833211508	GEHAEUSE	1			2093 360 018 ZF PASSAU
2	004201066	KUGEL	4			0635 460 021 D=10 ZF
3	006102760	VERSCHLUSSSCHRAUBE	1			DIN 908-M16X1,5-ST-A2E
4	004101503	DICHTRING	1			DIN 7603-A16X20-CU
5	006309050	SECHSKANTSCHRAUBE	21			DIN EN 24014-M14X60-10.9
6	001133015	O-RING	2			DIN 3771-10X3-N-NBR70
7	004201082	DREHZAHLGEBER,KPL	1			0501 209 506 ZF PASSAU
8	833211700	EINSTELLSCHEIBE	1			2093 360 011 ZF PASSAU
9	006281021	ZYLINDERSCHRAUBE	1			DIN 912-M08X20-8.8-A2E
10	833211805	KOLBEN	1			2095 319 019 ZF PASSAU
11	004201090	DRUCKFEDER	1			0732 041 779 ZF PASSAU
12	001131255	O-RING	1			DIN 3771-21X2-N-NBR70
13	006102793	VERSCHLUSSSCHRAUBE	1			DIN 908-M24X1,5-ST-A2E
14	833211604	LAGERDECKEL	1			2093 360 014 ZF PASSAU
15	004201066	KUGEL	2			0635 460 021 D=10 ZF
16	006029107	GEWINDESTIFT	2			DIN 913-M12X10-45H
17	004201074	KUGEL	1			0635 460 026 ZF PASSAU
18	006344318	SECHSKANTSCHRAUBE	7			DIN EN 24017-M10X32-8.8
19	006304874	SECHSKANTSCHRAUBE	6			DIN EN 24014-M10X45-10.9
20	006035000	ZYLINDERSTIFT M. INNENGEWINDE	2			DIN EN 28735-12X32-A-ST
21	006166494	ZYLINDERSTIFT	2			DIN 6325-14M6X40

13204

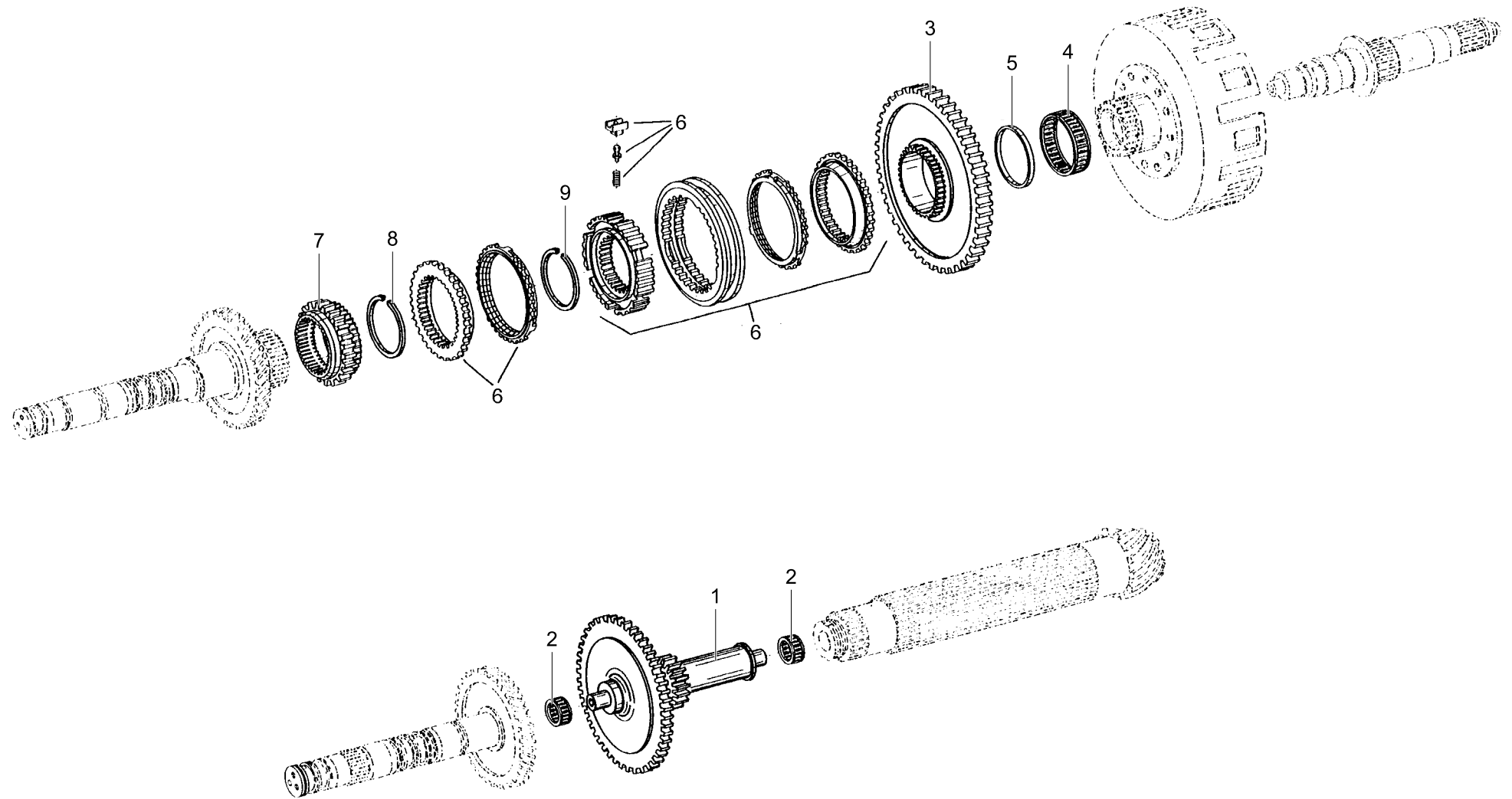


**13204****Zapfwelle**Ausgabe  
IssueEdition  
Izdanie

20.12.99

Pos	Bestell- nummer	Benennung	Stk	Description	Désignation	Bezeichnung 2
1	833212002	STIRNRAD Z=46	1			2093 310 002 ZF PASSAU
2	004201121	KUGELLAGER	1			0750 116 233 ZF PASSAU
3	006450151	SICHERUNGSRING	1			DIN 472-75X2,5
4	006450047	SICHERUNGSRING	1			DIN 471-45X2,5
5	006708417	SPRENGRING	2			DIN 7993-A30
6	833212107	WELLE	1			2093 310 001 ZF PASSAU

13205





13205

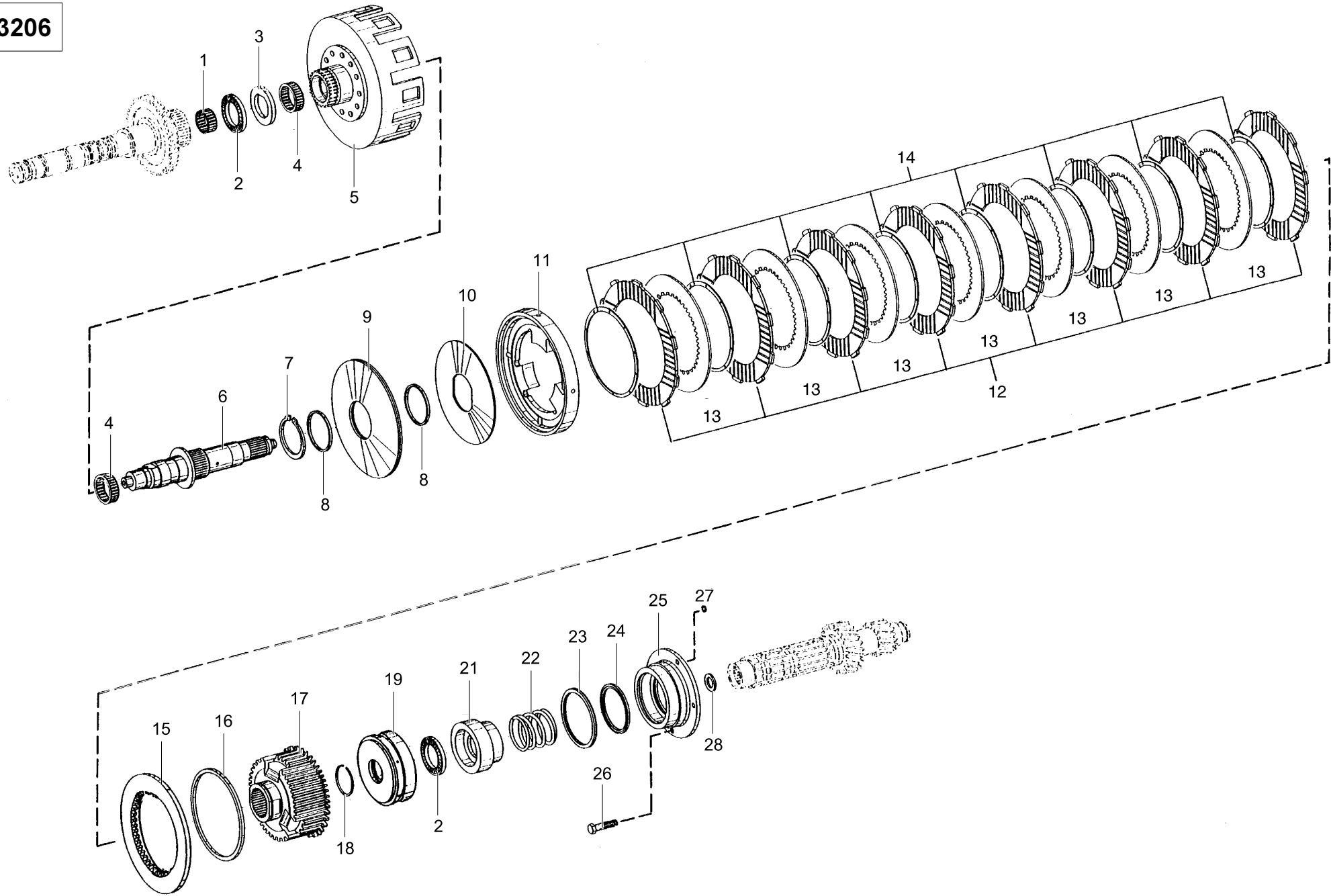
Kriechgang

Ausgabe  
IssueEdition  
Izdanie

20.12.99

Pos	Bestell- nummer	Benennung	Stk	Description	Désignation	Bezeichnung 2
1	833212203	WELLE Z=59	1			2093 314 008 ZF PASSAU
2	004201138	NADELLAGER	2			0750 115 404 ZF PASSAU
3	833212308	ZAHNRAD Z=73	1			2093 314 024 ZF PASSAU
4	004201146	NADELKRANZ	1			0750 115 403 ZF PASSAU
5	004201154	RING	1			0730 162 612 ZF PASSAU
6	833212404	SYNCHRONISIERG.	1			6002 000 867 ZF PASSAU
7	833212500	ZAHNRAD Z=31	1			2093 314 009 ZF PASSAU
8	004201170	SPRENGRING	1			0630 513 026 SW 60 ZF
9	004201162	SPRENGRING	1			0630 513 093 SW 65 ZF

13206



13206

# Fahrkupplung

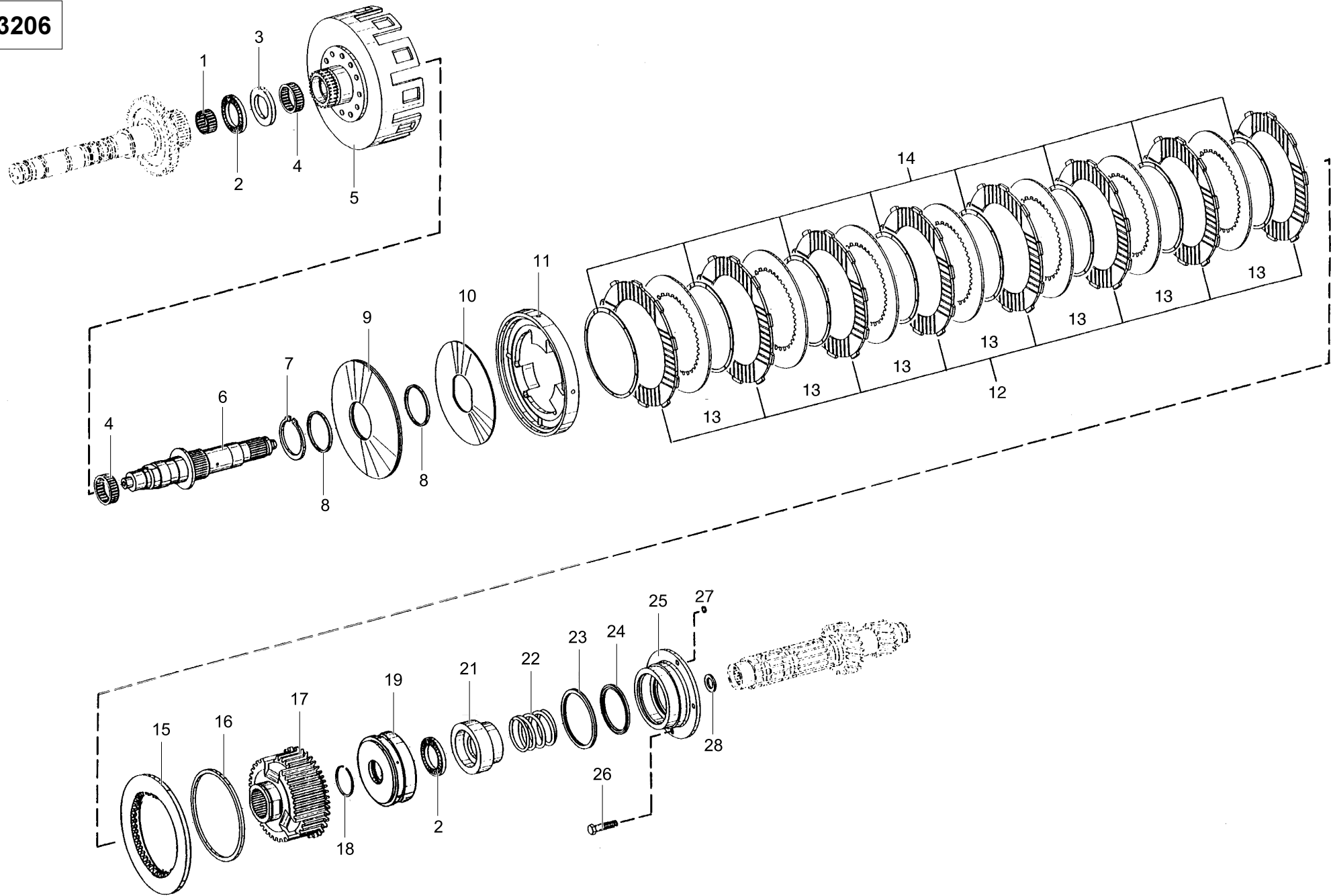

 Ausgabe  
Issue

 Edition  
Izдание

20.12.99

Pos	Bestell- nummer	Benennung	Stk	Description	Désignation	Bezeichnung 2
1	004201603	NADELKRANZ	1			0750 115 357 ZF PASSAU
2	004201507	AXIALROLLENKRANZ	2			0735 321 290 ZF PASSAU
3	004201804	SCHEIBE	1			0730 109 606 A=6,65 ZF
3	004201812	SCHEIBE	1			0730 109 607 A=6,75 ZF
3	004201820	SCHEIBE	1			0730 109 608 A=6,85 ZF
3	004201837	SCHEIBE	1			0730 108 659 A=6,3 ZF
3	004201845	SCHEIBE	1			0730 108 660 A=6,4 ZF
3	004201853	SCHEIBE	1			0730 108 661 A=6,5 ZF
3	004201861	SCHEIBE	1			0730 108 662 A=6,6 ZF
3	004201878	SCHEIBE	1			0730 108 663 A=6,7 ZF
3	004201886	SCHEIBE	1			0730 108 664 A=6,8 ZF
3	004201894	SCHEIBE	1			0730 108 665 A=6,9 ZF
3	004201900	SCHEIBE	1			0730 108 666 A=7 ZF
3	004201917	SCHEIBE	1			0730 108 667 A=7,1 ZF
3	004201925	SCHEIBE	1			0730 108 668 A=7,2 ZF
3	004201933	SCHEIBE	1			0730 108 669 A=7,3 ZF
3	004201941	SCHEIBE	1			0730 108 670 A=7,4 ZF
3	004201958	SCHEIBE	1			0730 109 609 A=6,95 ZF
4	004201580	NADELKRANZ	2			0750 115 360 ZF PASSAU
5	833213204	KUPPLUNGSGLOCKE,KPL	1			2093 213 023 ZF PASSAU
6	833212605	KUPPLUNGSWELLE	1			2093 313 089 ZF PASSAU
7	006451152	SICHERUNGSRING	1			DIN 471-60X2
8	004201572	SCHEIBE	2			0730 108 533 ZF PASSAU
9	004201564	FEDERSAEULE	1			0501 208 632 ZF PASSAU
10	004201597	TELLERFEDER	1			0501 316 031 ZF PASSAU
11	004201556	DRUCKPLATTE	1			0750 101 140 ZF PASSAU
12	833213003	BELAGLAMELLE	8			2093 213 018 ZF PASSAU
13	833213108	INNENLAMELLE	7			2093 313 060 ZF PASSAU
14	004201644	FEDERSCHEIBE	8			0750 140 050 ZF PASSAU

13206



13206

## Fahrkupplung

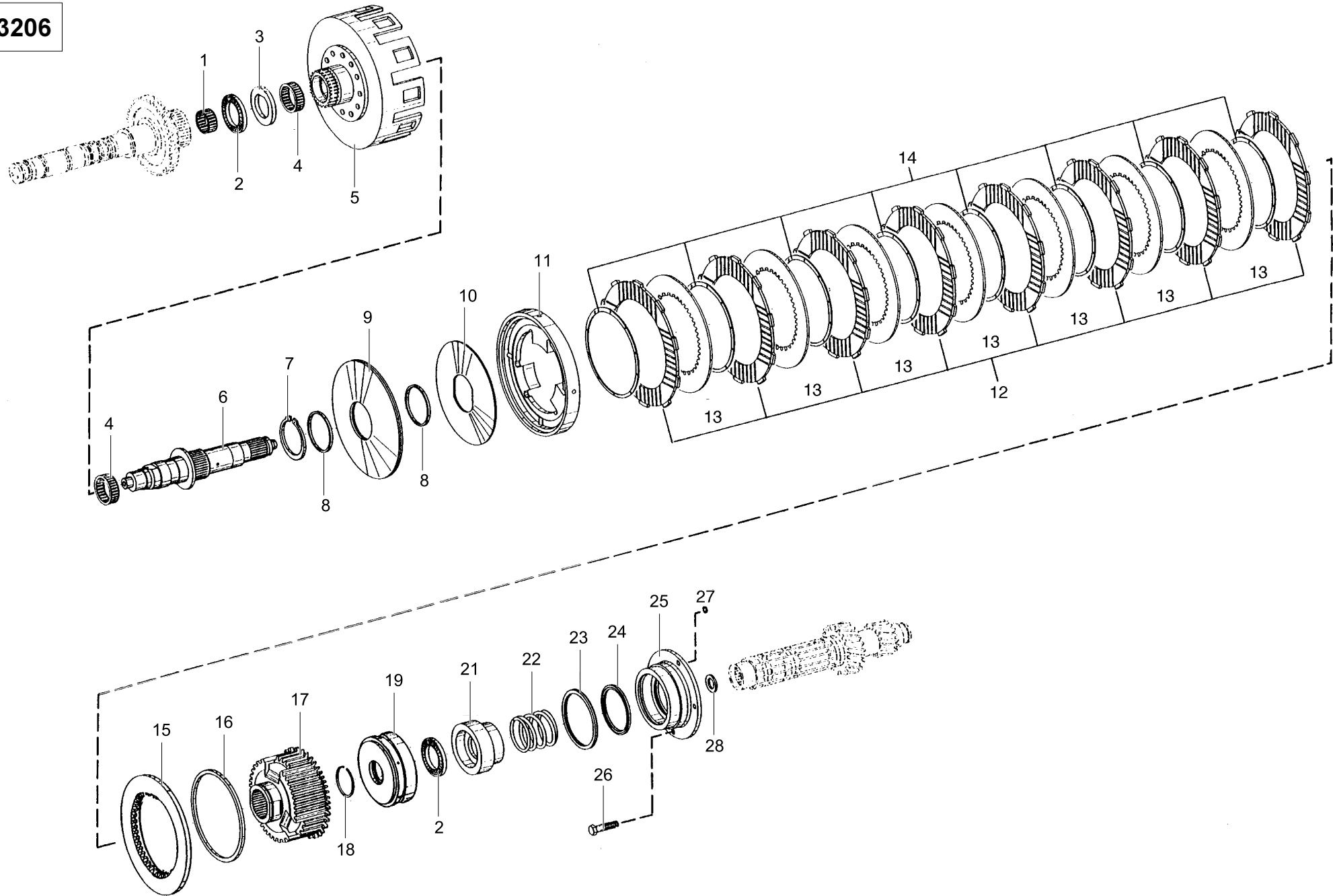

 Ausgabe  
Issue

 Edition  
Izдание

20.12.99

Pos	Bestell- nummer	Benennung	Stk	Description	Désignation	Bezeichnung 2
15	004201492	ENDSCHEIBE	1			0750 101 131 ZF PASSAU
16	004201187	SCHEIBE	1			0730 006 671 A=2,6 ZF
16	004201195	SCHEIBE	1			0730 006 672 A=2,7 ZF
16	004201201	SCHEIBE	1			0730 006 673 A=2,8 ZF
16	004201218	SCHEIBE	1			0730 006 674 A=2,9 ZF
16	004201226	SCHEIBE	1			0730 006 675 A=3 ZF
16	004201234	SCHEIBE	1			0730 006 676 A=3,1 ZF
16	004201242	SCHEIBE	1			0730 006 677 A=3,2 ZF
16	004201250	SCHEIBE	1			0730 006 678 A=3,3 ZF
16	004201267	SCHEIBE	1			0730 006 679 A=3,4 ZF
16	004201275	SCHEIBE	1			0730 006 680 A=3,5 ZF
16	004201283	SCHEIBE	1			0730 006 681 A=3,6 ZF
16	004201291	SCHEIBE	1			0730 006 682 A=3,7 ZF
16	004201306	SCHEIBE	1			0730 006 683 A=3,8 ZF
16	004201314	SCHEIBE	1			0730 006 684 A=3,8 ZF
16	004201322	SCHEIBE	1			0730 006 685 A=4 ZF
16	004201330	SCHEIBE	1			0730 006 686 A=4,1 ZF
16	004201347	SCHEIBE	1			0730 006 687 A=4,2 ZF
16	004201355	SCHEIBE	1			0730 006 688 A=4,3 ZF
16	004201363	SCHEIBE	1			0730 006 689 A=4,4 ZF
16	004201371	SCHEIBE	1			0730 006 690 A=4,5 ZF
16	004201388	SCHEIBE	1			0730 006 691 A=4,6 ZF
16	004201396	SCHEIBE	1			0730 006 692 A=4,7 ZF
16	004201402	SCHEIBE	1			0730 006 693 A=4,8 ZF
16	004201410	SCHEIBE	1			0730 006 694 A=4,9 ZF
16	004201427	SCHEIBE	1			0730 006 695 A=5 ZF
16	004201435	SCHEIBE	1			0730 007 694 A=5,1 ZF
16	004201443	SCHEIBE	1			0730 007 695 A=5,2 ZF
16	004201451	SCHEIBE	1			0730 007 696 A=5,3 ZF

13206



13206

# Fahrkupplung



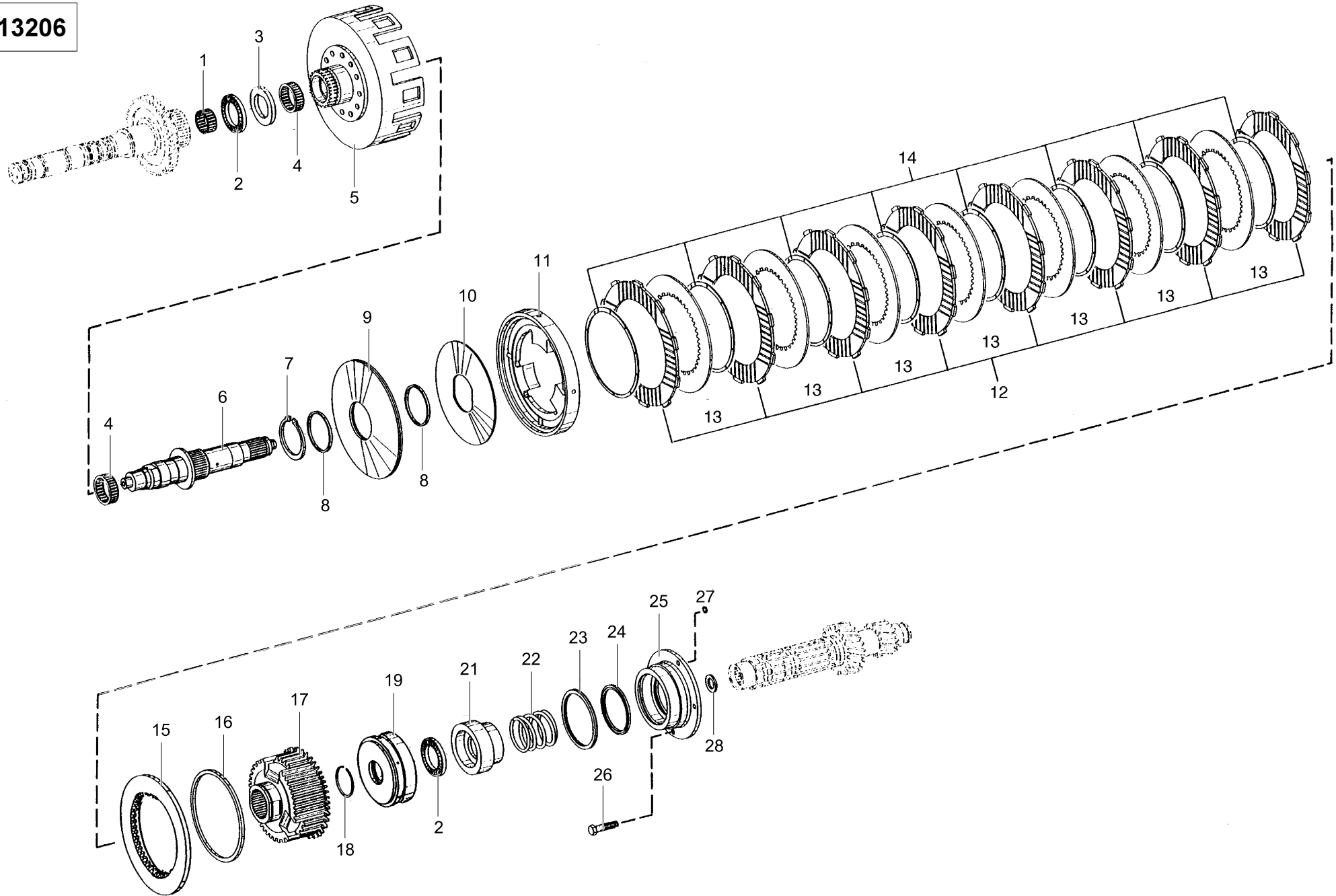
Ausgabe  
Issue

Edition  
Izдание

20.12.99

Pos	Bestell- nummer	Benennung	Stk	Description	Désignation	Bezeichnung 2
16	004201468	SCHEIBE	1			0730 007 800 A=5,6 ZF
16	004201476	SCHEIBE	1			0730 007 799 A=5,5 ZF
16	004201484	SCHEIBE	1			0730 007 798 A=5,4 ZF
16	004185265	SCHEIBE	1			0730 008 585 A=2,3 ZF
16	004185216	SCHEIBE	1			0730 008 586 A=2,4 ZF
16	004185224	SCHEIBE	1			0730 008 587 A=2,5 ZF
17	833212902	LAMELLENTRAEGER	1			2093 313 101 ZF PASSAU
18	004200040	SPRENGRING	1			0630 513 025 SW 50 ZF
19	833212806	DRUCKRING	1			2093 313 087 ZF PASSAU
21	833212701	KOLBEN	1			2093 313 040 ZF PASSAU
22	004201636	DRUCKFEDER	1			0732 042 353 ZF PASSAU
23	004201611	DICHTRING	1			0501 312 243 ZF PASSAU
24	004201628	DICHTRING	1			0501 312 244 ZF PASSAU
25	833213300	KOLBENTRAEGER	1			2093 313 051 ZF PASSAU
26	006303004	SECHSKANTSCHRAUBE	4			DIN EN 24014-M08X40-8.8
27	001133015	O-RING	2			DIN 3771-10X3-N-NBR70
28	004201652	SCHEIBE	1			0730 108 447 S=3 ZF
28	004201660	SCHEIBE	1			0730 108 446 S=2,9 ZF
28	004201677	SCHEIBE	1			0730 108 445 S=2,8 ZF
28	004201685	SCHEIBE	1			0730 108 444 S=2,7 ZF
28	004201693	SCHEIBE	1			0730 108 443 S=2,6 ZF
28	004201708	SCHEIBE	1			0730 108 442 S=2,5 ZF
28	004201716	SCHEIBE	1			0730 108 441 S=2,4 ZF
28	004201724	SCHEIBE	1			0730 108 440 S=2,3 ZF
28	004201732	SCHEIBE	1			0730 108 439 S=2,2 ZF
28	004201740	SCHEIBE	1			0730 108 438 S=2,1 ZF
28	004201757	SCHEIBE	1			0730 108 437 S=2 ZF
28	004201765	SCHEIBE	1			0730 110 012 S=1,6 ZF
28	004201773	SCHEIBE	1			0730 110 013 S=1,7 ZF

13206



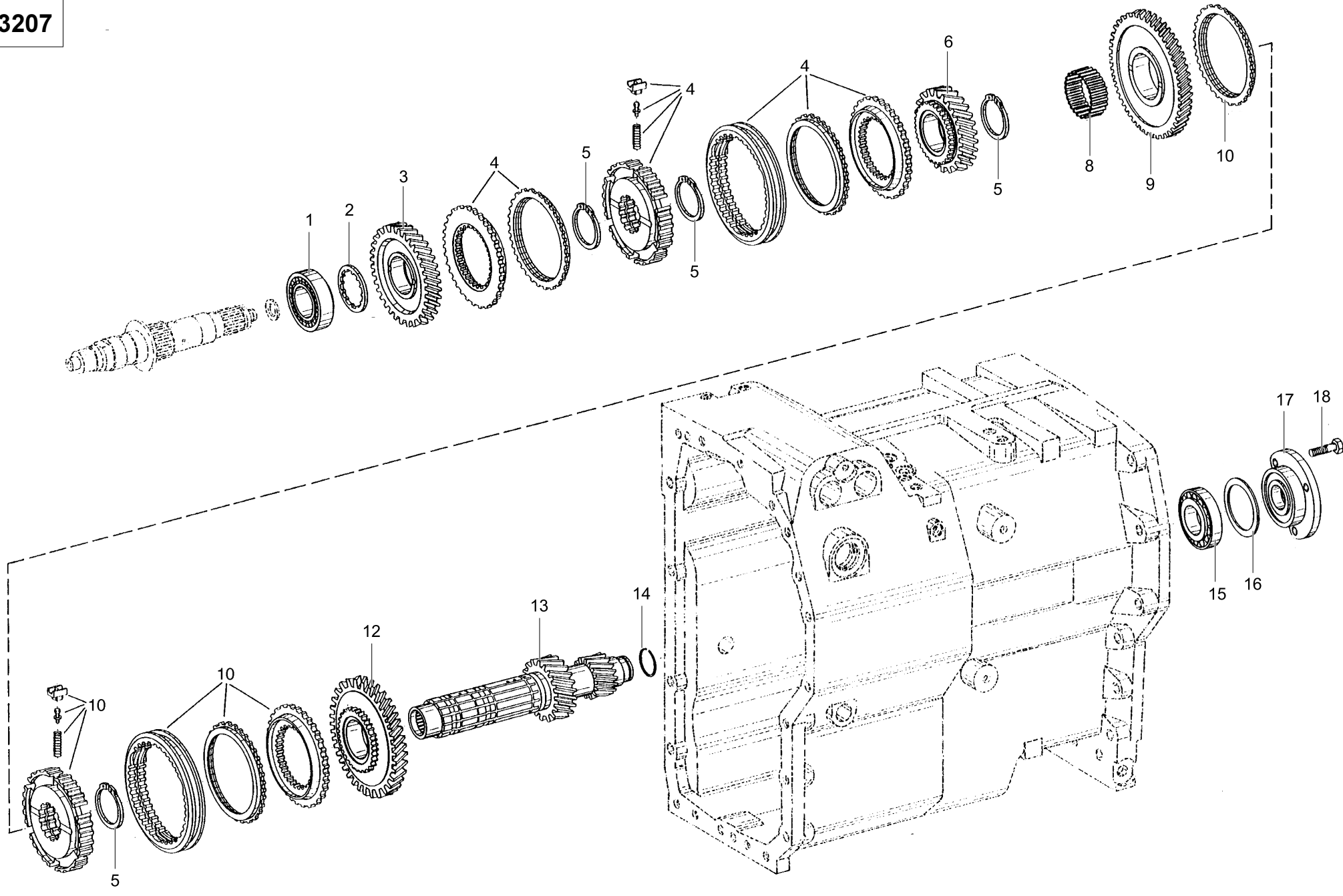


**13206****Fahrkupplung**Ausgabe  
IssueEdition  
Izdanie

20.12.99

Pos	Bestell- nummer	Benennung	Stk	Description	Désignation	Bezeichnung 2
28	004201781	SCHEIBE	1			0730 110 014 S=1,8 ZF
28	004201798	SCHEIBE	1			0730 110 015 S=1,9 ZF
28	004185232	SCHEIBE	1			0730 110 731 S=2,05 ZF
28	004185185	SCHEIBE	1			0730 110 732 S=2,15 ZF
28	004185193	SCHEIBE	1			0730 110 733 S=2,25 ZF
28	004185208	SCHEIBE	1			0730 110 734 S=2,35 ZF
28	004185152	SCHEIBE	1			0730 110 735 S=2,45 ZF
28	004185160	SCHEIBE	1			0730 110 736 S=2,55 ZF
28	004185177	SCHEIBE	1			0730 110 737 S=2,65 ZF
28	004185128	SCHEIBE	1			0730 110 738 S=2,75 ZF

13207



13207

## Vorlegewelle

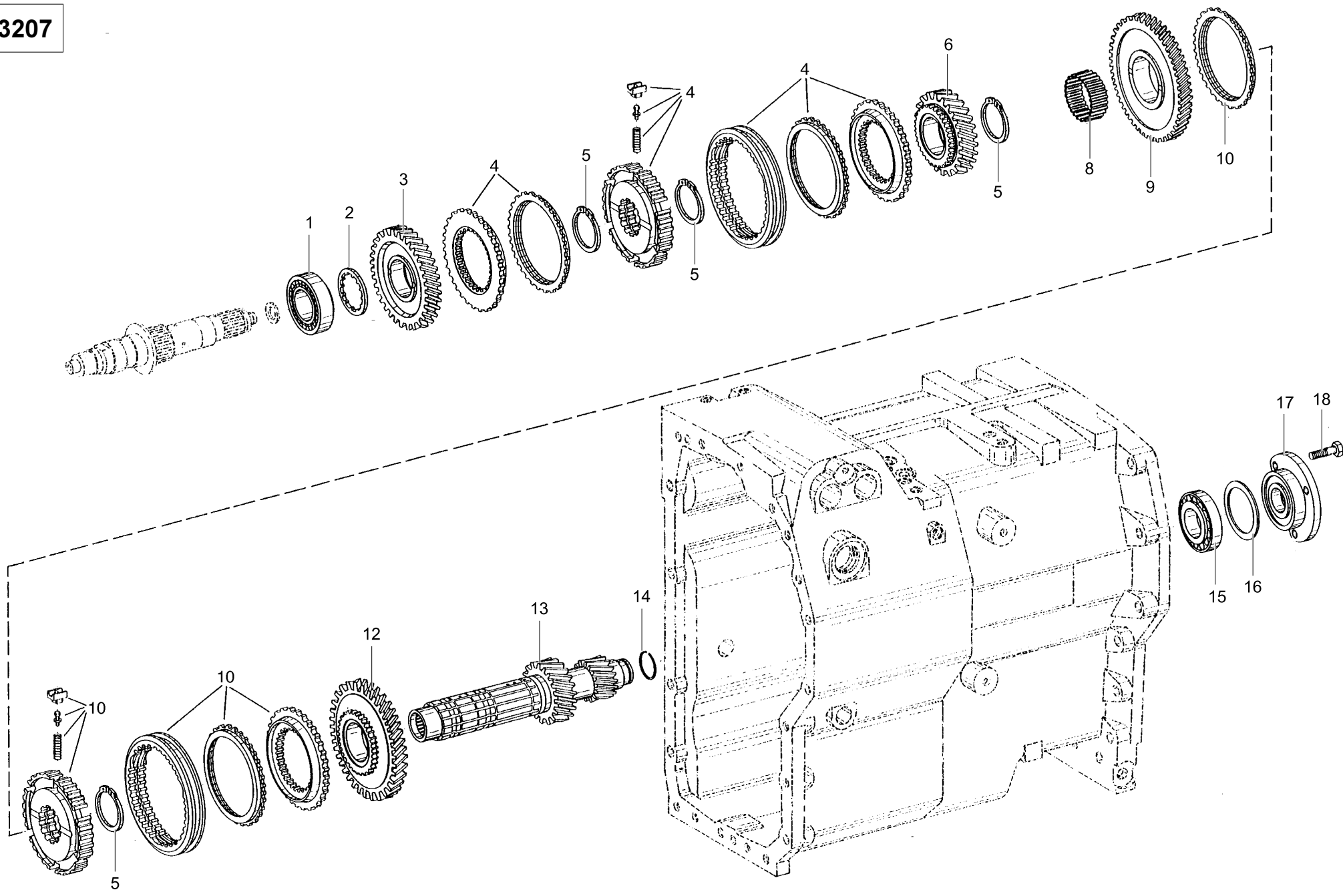

 Ausgabe  
Issue

 Edition  
Izдание

20.12.99

Pos	Bestell- nummer	Benennung	Stk	Description	Désignation	Bezeichnung 2
1	004201990	ANLAUFTEIL	1			0735 371 223 ZF PASSAU
2	004201982	ANLAUFSCHEIBE	1			0730 200 271 ZF PASSAU
3	833214004	SCHRAEGRAD	1			2093 303 050 ZF PASSAU
4	833213807	SYNCHRONISIERUNG	1			6002 000 964 ZF PASSAU
5	004201966	SICHERUNGSRING	4			0730 501 446 ZF PASSAU
6	833213903	ZAHNRAD Z=30/3.GANG	1			2093 303 026 ZF PASSAU
7	833214100	BUNDBUCHSE L=32,3	1			2093 303 019 ZF PASSAU
7	833214205	BUNDBUCHSE L=32,4	1			2093 303 020 ZF PASSAU
7	833214301	BUNDBUCHSE L=32,5	1			2093 303 021 ZF PASSAU
7	833214406	BUNDBUCHSE L=32,6	1			2093 303 022 ZF PASSAU
7	833214502	BUNDBUCHSE L=32,7	1			2093 303 023 ZF PASSAU
7	833214607	BUNDBUCHSE L=32,8	1			2093 303 024 ZF PASSAU
8	004201974	NADELKRANZ	1			0750 115 350 ZF PASSAU
9	833213606	SCHRAEGRAD Z=56/6.GANG	1			2093 303 015 ZF PASSAU
10	833213702	SYNCHRONISIERUNG	1			6002 000 965 ZF PASSAU
12	833213501	SCHRAEGRAD Z=47	1			2093 303 042 ZF PASSAU
13	833213405	VORGELEGEWELLE Z=26	1			2093 303 040 ZF PASSAU
14	004200426	RECHTECKRING	1			0734 401 255 ZF PASSAU
15	004202001	ROLLENLAGER	1			0750 117 224 ZF PASSAU
16	833214703	AUSGLEICHSCHEIBE S=2,6	1			1232 304 085 ZF PASSAU
16	833214808	AUSGLEICHSCHEIBE S=2,55	1			1232 304 084 ZF PASSAU
16	833214904	AUSGLEICHSCHEIBE S=2,5	1			1232 304 083 ZF PASSAU
16	833210017	AUSGLEICHSCHEIBE S=2,45	1			1232 304 082 ZF PASSAU
16	833210113	AUSGLEICHSCHEIBE S=2,4	1			1232 304 061 ZF PASSAU
16	833210218	AUSGLEICHSCHEIBE S=2,35	1			1232 304 081 ZF PASSAU
16	833210314	AUSGLEICHSCHEIBE S=2,3	1			1232 304 080 ZF PASSAU
16	833210410	AUSGLEICHSCHEIBE S=2,25	1			1232 304 079 ZF PASSAU
16	833210515	AUSGLEICHSCHEIBE S=2,2	1			1232 304 078 ZF PASSAU
16	833210611	AUSGLEICHSCHEIBE S=2,15	1			1232 304 077 ZF PASSAU

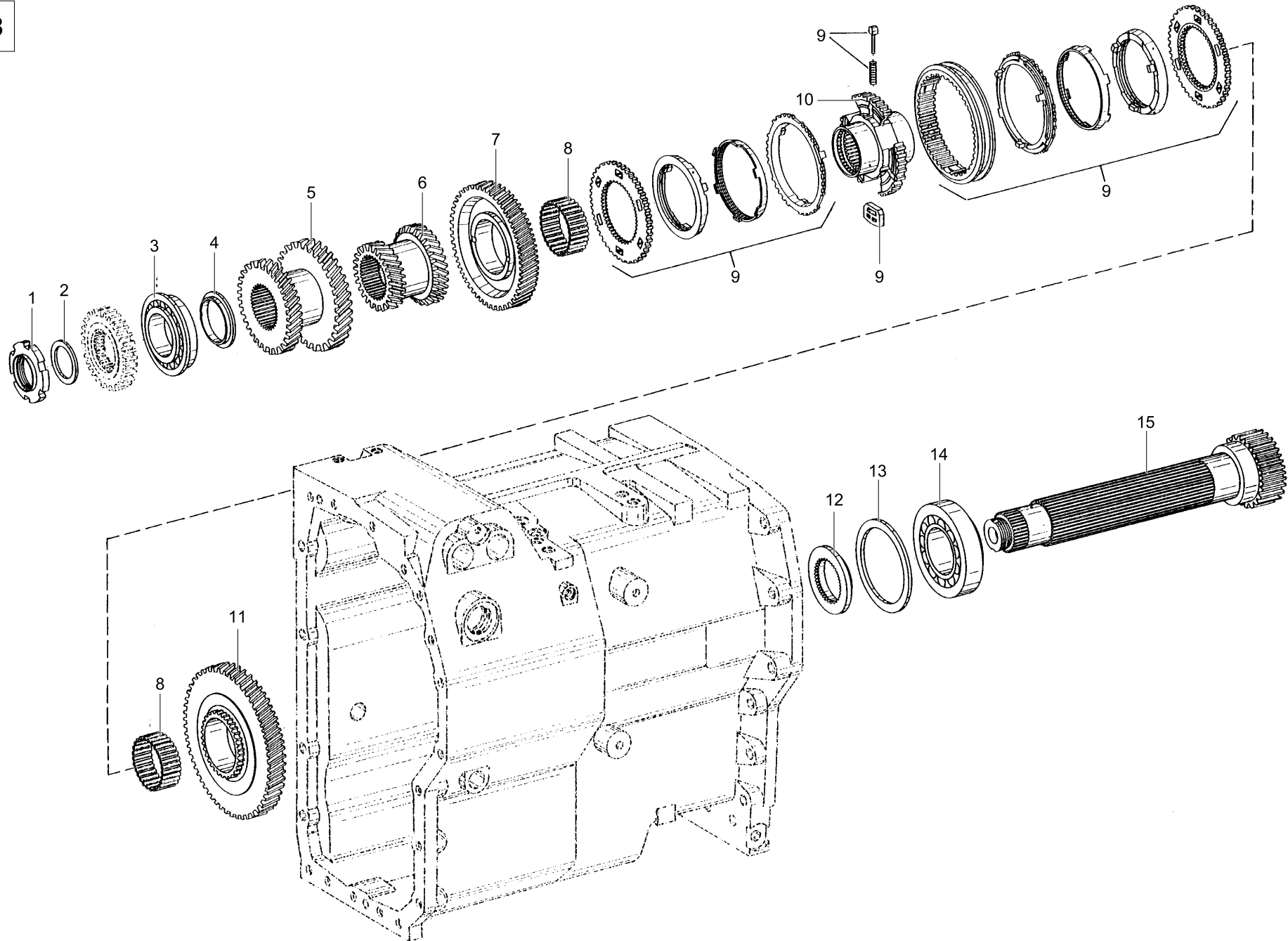
13207



**13207****Vorlegewelle**
 Ausgabe  
Issue
 Edition  
Izдание
20.12.99

Pos	Bestell- nummer	Benennung	Stk	Description	Désignation	Bezeichnung 2
16	833210716	AUSGLEICHSCHEIBE S=2,1	1			1232 304 032 ZF PASSAU
16	833210812	AUSGLEICHSCHEIBE S=2,05	1			1232 304 076 ZF PASSAU
16	833210917	AUSGLEICHSCHEIBE S=2,0	1			1232 304 075 ZF PASSAU
16	833211018	AUSGLEICHSCHEIBE S=1,95	1			1232 304 074 ZF PASSAU
16	833211114	AUSGLEICHSCHEIBE S=1,9	1			1232 304 033 ZF PASSAU
16	833211210	AUSGLEICHSCHEIBE S=1,85	1			1232 304 073 ZF PASSAU
16	833211315	AUSGLEICHSCHEIBE S=1,8	1			1232 304 059 ZF PASSAU
16	833211411	AUSGLEICHSCHEIBE S=1,75	1			1232 304 058 ZF PASSAU
16	833211516	AUSGLEICHSCHEIBE S=1,7	1			1232 304 049 ZF PASSAU
16	833211612	AUSGLEICHSCHEIBE S=1,65	1			1232 304 057 ZF PASSAU
16	833211717	AUSGLEICHSCHEIBE S=1,6	1			1232 304 056 ZF PASSAU
16	004185273	AUSGLEICHSCHEIBE	1			0730 110 742 S=1,925 ZF
16	004185281	AUSGLEICHSCHEIBE	1			0730 110 740 S=1,775 ZF
16	004185298	AUSGLEICHSCHEIBE	1			0730 110 741 S=1,875 ZF
16	004185240	AUSGLEICHSCHEIBE	1			0730 110 742 S=1,925 ZF
16	004185257	AUSGLEICHSCHEIBE	1			0730 110 743 S=1,975 ZF
17	833211813	DECKEL	1			2094 303 006 ZF PASSAU
18	006344318	SECHSKANTSCHRAUBE	3			DIN EN 24017-M10X32-8.8

13208



13208

## Hauptwelle

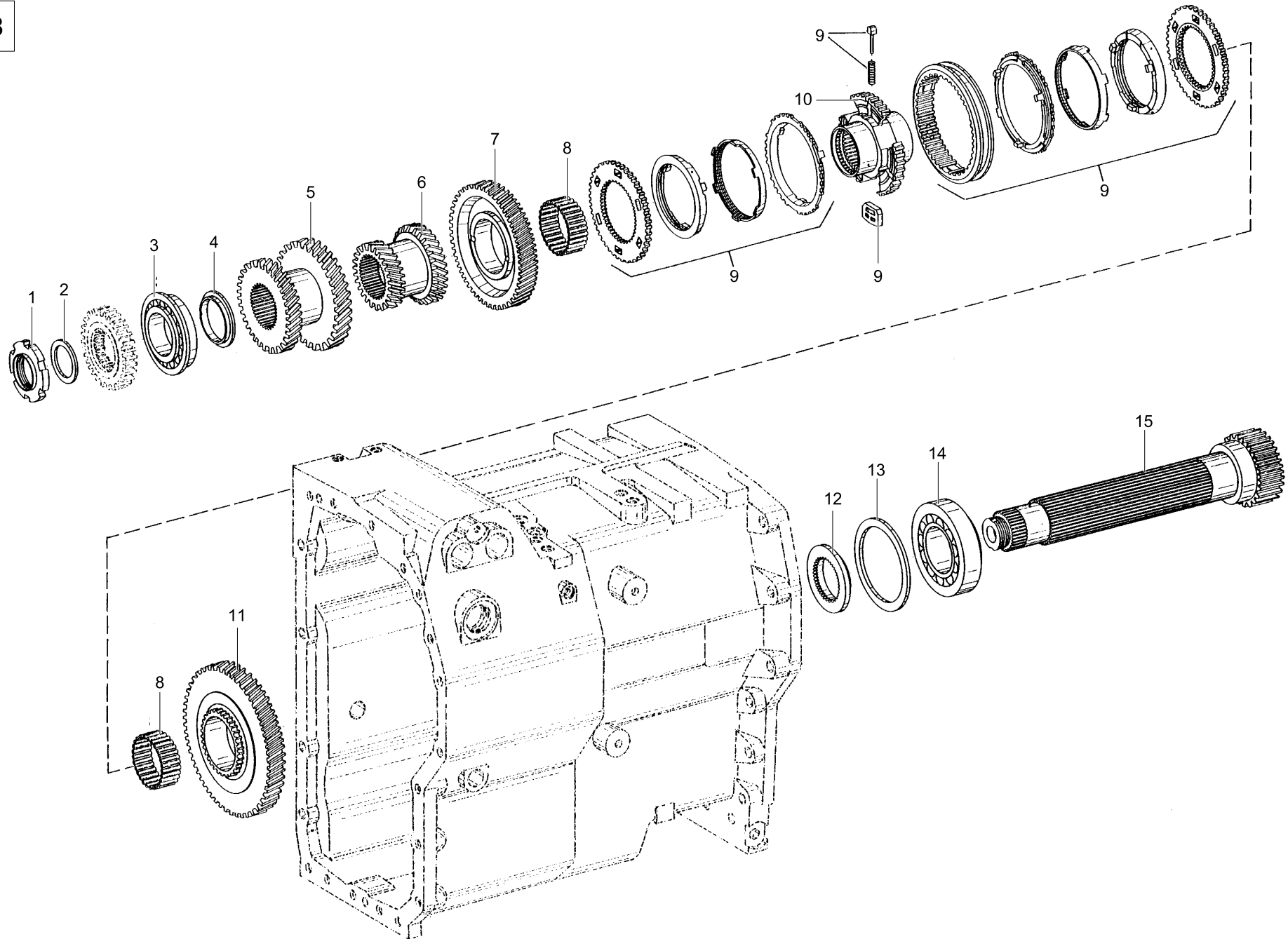

 Ausgabe  
Issue

 Edition  
Izдание

20.12.99

Pos	Bestell- nummer	Benennung	Stk	Description	Désignation	Bezeichnung 2
1	004202364	NUTMUTTER	1			0737 502 185 ZF PASSAU
2	004202210	SCHEIBE	1			0730 108 475 S=3,4 ZF
2	004202227	SCHEIBE	1			0730 108 474 S=3,35 ZF
2	004202235	SCHEIBE	1			0730 108 473 S=3,3 ZF
2	004202243	SCHEIBE	1			0730 108 472 S=3,25 ZF
2	004202251	SCHEIBE	1			0730 108 471 S=3,2 ZF
2	004202268	SCHEIBE	1			0730 108 470 S=3,15 ZF
2	004202276	SCHEIBE	1			0730 108 469 S=3,1 ZF
2	004202284	SCHEIBE	1			0730 108 593 S=3,45 ZF
2	004202292	SCHEIBE	1			0730 108 594 S=3,5 ZF
2	004202307	SCHEIBE	1			0730 108 595 S=3,55 ZF
2	004202315	SCHEIBE	1			0730 108 596 S=3,6 ZF
2	004202323	SCHEIBE	1			0730 108 597 S=3,65 ZF
2	004202331	SCHEIBE	1			0730 108 598 S=3,7 ZF
2	004202348	SCHEIBE	1			0730 110 016 S=2,9 ZF
2	004202356	SCHEIBE	1			0730 110 017 S=3 ZF
3	004202202	ROLLENLAGER	1			0750 117 584 ZF PASSAU
4	004202050	AUSGLEICHSCHEIBE	1			0730 108 539 S=10,4 ZF
4	004202067	AUSGLEICHSCHEIBE	1			0730 108 467 S=10,3 ZF
4	004202075	AUSGLEICHSCHEIBE	1			0730 108 466 S=10,2 ZF
4	004202083	AUSGLEICHSCHEIBE	1			0730 108 465 S=10,1 ZF
4	004202091	AUSGLEICHSCHEIBE	1			0730 108 464 S=10 ZF
4	004202106	AUSGLEICHSCHEIBE	1			0730 108 463 S=9,9 ZF
4	004202114	AUSGLEICHSCHEIBE	1			0730 108 462 S=9,8 ZF
4	004202122	AUSGLEICHSCHEIBE	1			0730 108 461 S=9,7 ZF
4	004202130	AUSGLEICHSCHEIBE	1			0730 108 460 S=9,6 ZF
4	004202147	AUSGLEICHSCHEIBE	1			0730 108 459 S=9,5 ZF
4	004202155	AUSGLEICHSCHEIBE	1			0730 108 458 S=9,4 ZF
4	004202163	AUSGLEICHSCHEIBE	1			0730 109 995 S=9,85 ZF

13208





13208

## Hauptwelle

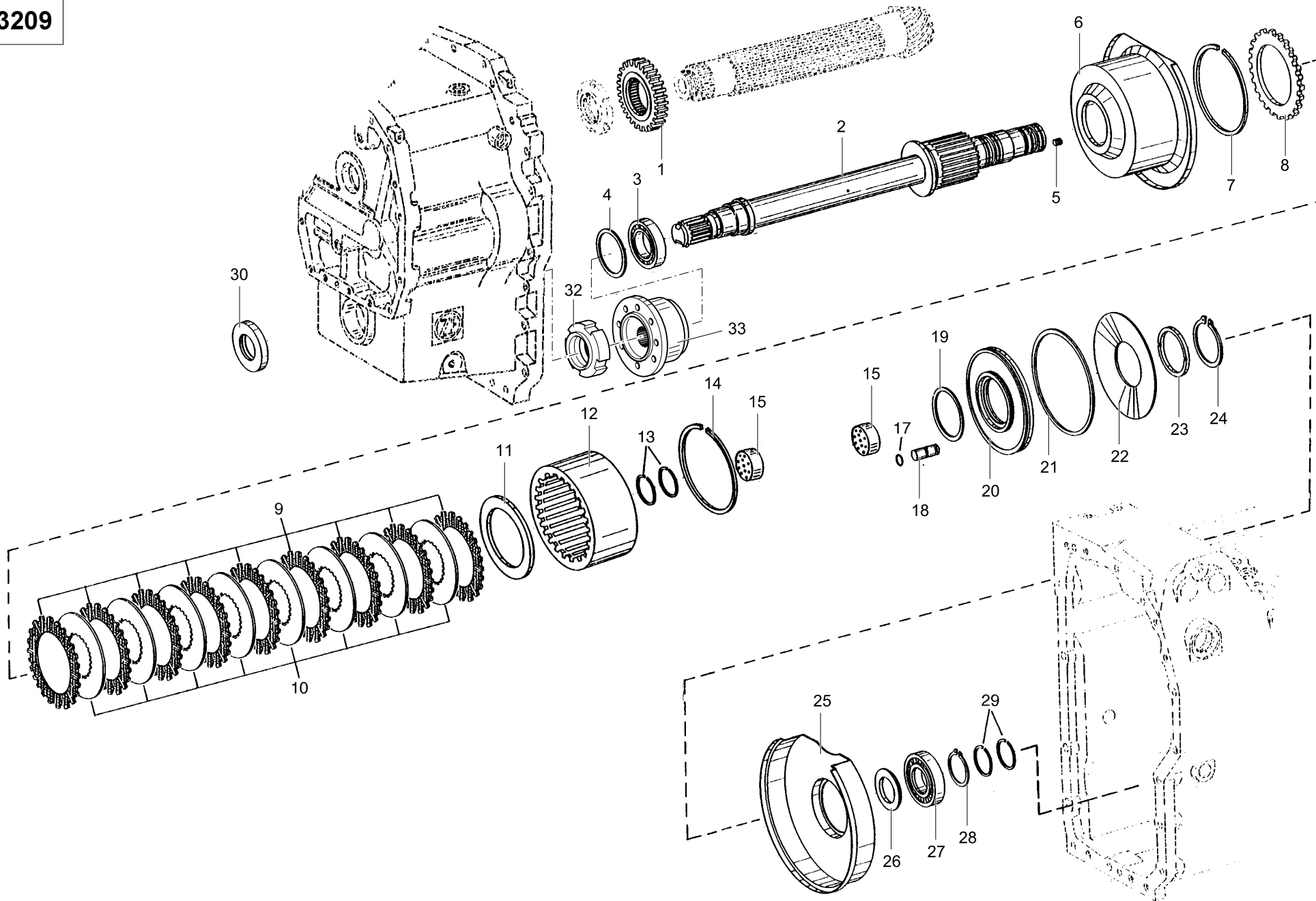

 Ausgabe  
Issue

 Edition  
Izдание

20.12.99

Pos	Bestell- nummer	Benennung	Stk	Description	Désignation	Bezeichnung 2
4	004202171	AUSGLEICHSCHEIBE	1			0730 109 996 S=9,95 ZF
4	004202188	AUSGLEICHSCHEIBE	1			0730 109 997 S=10,05 ZF
4	004202196	AUSGLEICHSCHEIBE	1			0730 109 998 S=10,15 ZF
5	833212517	DOPPELRAD	1			2093 304 046 ZF PASSAU
6	833212412	DOPPELRAD	1			2093 304 020 ZF PASSAU
7	833212316	ZAHNRAD Z=57 2.GANG	1			2093 304 030 ZF PASSAU
8	004202042	NADELKRANZ	2			0735 321 430 ZF PASSAU
9	833212211	CKD-LIEFERUNG	1			6002 199 026 ZF PASSAU
10	833212115	SYNCHRONKOERPER	1			6002 000 962 ZF PASSAU
11	833212010	ZAHNRAD Z=75 1.GANG	1			2093 304 031 ZF PASSAU
12	004202034	ANLAUFSCHIEBE	1			0730 200 270 ZF PASSAU
13	004202018	SCHEIBE	1			0730 109 758 ZF PASSAU
14	004202026	ROLLENLAGER	1			0750 117 003 ZF PASSAU
15	833211918	HAUPTWELLE Z=33	1			2093 304 043 ZF PASSAU

13209



13209

## Vorderradantrieb

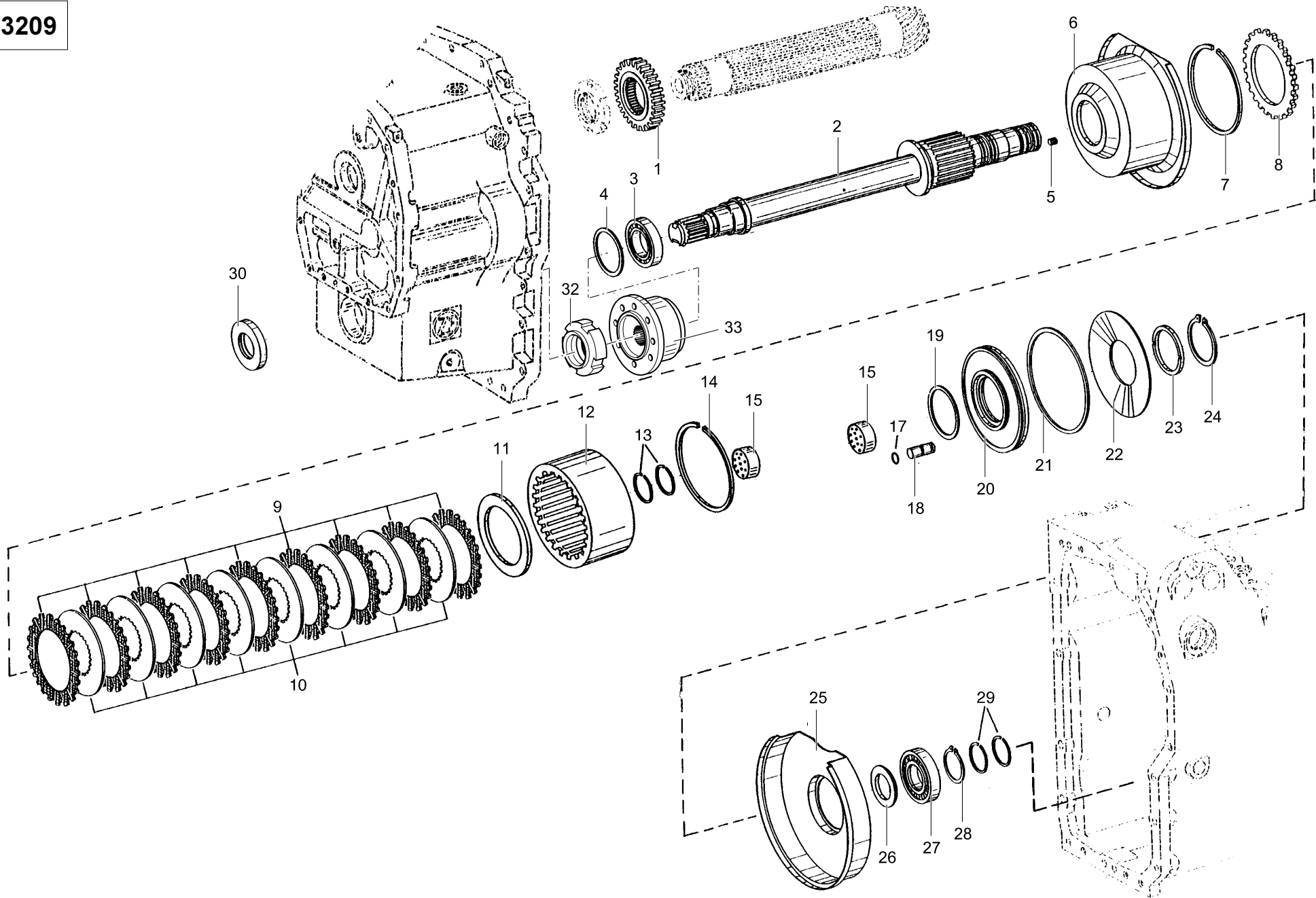

 Ausgabe  
Issue

 Edition  
Izдание

20.12.99

Pos	Bestell- nummer	Benennung	Stk	Description	Désignation	Bezeichnung 2
1	833212718	ZAHNRAD Z=33	1			2093 304 039 ZF PASSAU
2	833212613	WELLE	1			2093 346 033 ZF PASSAU
3	004202694	KUGELLAGER	1			0750 116 299 ZF PASSAU
4	004202700	SCHEIBE	1			0730 109 968 S=2,4 ZF
4	004202717	SCHEIBE	1			0730 109 969 S=2,5 ZF
4	004202725	SCHEIBE	1			0730 109 970 S=2,6 ZF
4	004202733	SCHEIBE	1			0730 109 971 S=2,7 ZF
4	004202741	SCHEIBE	1			0730 109 972 S=2,8 ZF
4	004202758	SCHEIBE	1			0730 109 973 S=2,9 ZF
4	004202766	SCHEIBE	1			0730 109 974 S=3 ZF
4	004202774	SCHEIBE	1			0730 109 975 S=3,1 ZF
4	004202782	SCHEIBE	1			0730 109 976 S=3,2 ZF
4	004202790	SCHEIBE	1			0730 109 977 S=3,3 ZF
5	006029115	GEWINDESTIFT	1			DIN 913-M06X08-45H
6	833214117	ABSCHIRMBLECH	1			2093 346 013 ZF PASSAU
7	004202403	SPRENGRING	1			0730 513 180 ZF PASSAU
8	833213011	ENDSCHEIBE	1			2002 346 165 ZF PASSAU
9	004202397	AUSSENLAMELLE	13			0501 313 598 ZF PASSAU
10	833212910	INNENLAMELLE	12			2002 346 196 ZF PASSAU
11	004202411	SCHEIBE	1			0730 106 133 A=5,5 ZF
11	004202428	SCHEIBE	1			0730 106 134 A=5,7 ZF
11	004202436	SCHEIBE	1			0730 106 135 A=5,9 ZF
11	004202444	SCHEIBE	1			0730 106 136 A=6,1 ZF
11	004202452	SCHEIBE	1			0730 106 137 A=6,3 ZF
11	004202460	SCHEIBE	1			0730 106 138 A=6,5 ZF
11	004202477	SCHEIBE	1			0730 106 139 A=6,7 ZF
11	004202485	SCHEIBE	1			0730 106 140 A=6,9 ZF
11	004202493	SCHEIBE	1			0730 106 141 A=7,1 ZF
11	004202508	SCHEIBE	1			0730 106 142 A=7,3 ZF

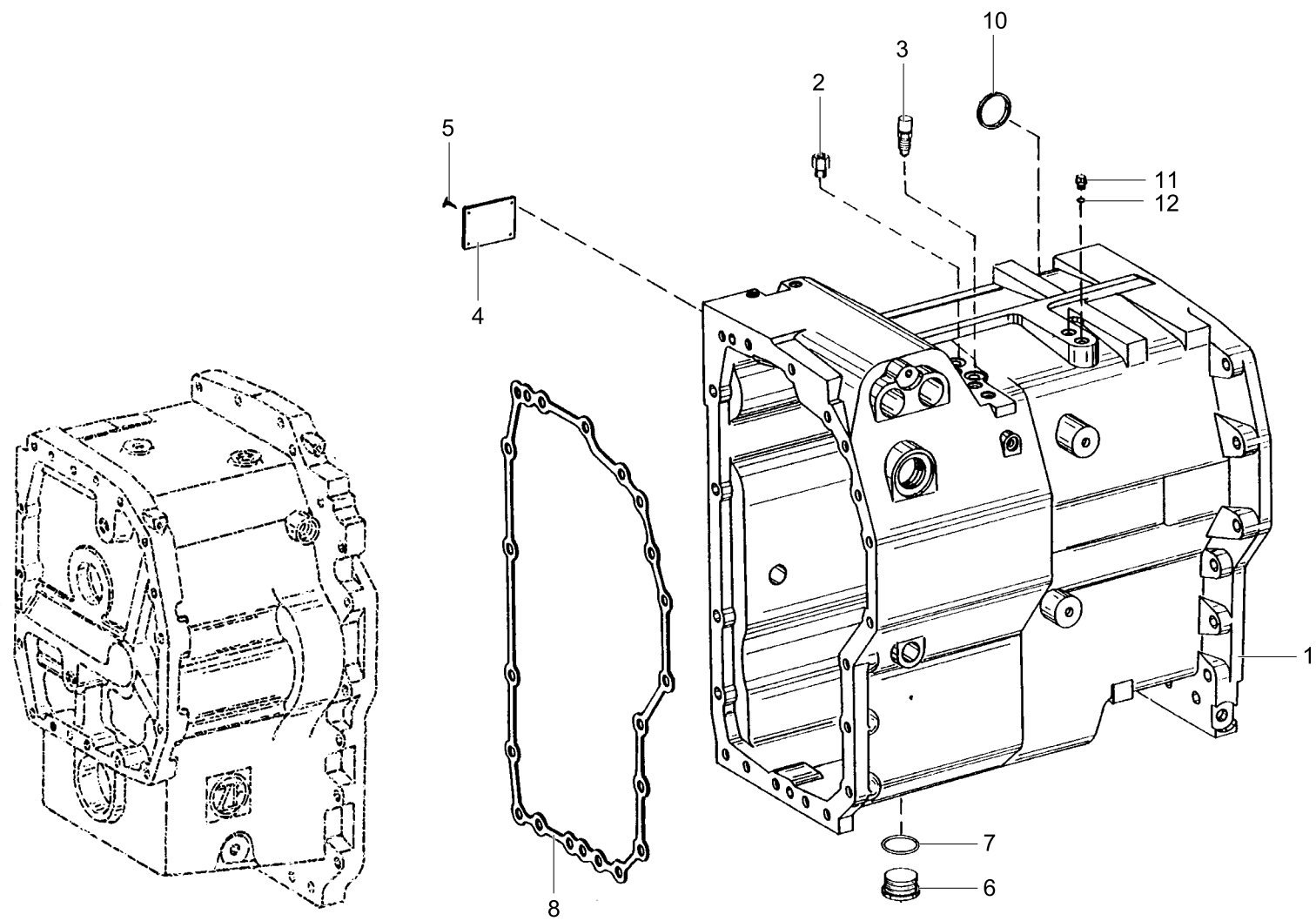
13209



**13209****Vorderradantrieb**
 Ausgabe  
Issue
 Edition  
Izдание
20.12.99

Pos	Bestell- nummer	Benennung	Stk	Description	Désignation	Bezeichnung 2
11	004202516	SCHEIBE	1			0730 106 143 A=7,5 ZF
11	004202524	SCHEIBE	1			0730 106 144 A=7,7 ZF
11	004202532	SCHEIBE	1			0730 106 145 A=7,9 ZF
11	004202540	SCHEIBE	1			0730 106 146 A=8,1 ZF
11	004202557	SCHEIBE	1			0730 109 623 A=8,3 ZF
11	004202565	SCHEIBE	1			0730 109 624 A=8,5 ZF
11	004202573	SCHEIBE	1			0730 109 625 A=8,7 ZF
12	833212814	LAMELLENTRAEGER	1			2002 305 094 ZF PASSAU
13	001139004	RECHTECKRING	2			DIN 34110-45X2
14	004202380	SPRENGRING	1			0630 513 104 SB 133 ZF
15	004202372	BUCHSE	2			0501 316 353 ZF PASSAU
17	004202805	O-RING	3			12X2,5 ZFN 744 ZF PASSAU
18	833213116	DRUCKBOLZEN	3			2093 346 005 ZF PASSAU
19	004202645	LIPPENDICHTRING	1			0734 307 170 ZF PASSAU
20	833214012	KOLBEN	1			2093 346 035 ZF PASSAU
21	004202637	LIPPENDICHTRING	1			0734 307 211 ZF PASSAU
22	004202653	TELLERFEDER	1			0732 000 165 ZF PASSAU
23	004202661	SCHEIBE	1			0730 108 435 ZF PASSAU
24	006451185	SICHERUNGSRING	1			DIN 471-68X2,5
25	833214213	ABSCHIRMBLECH	1			2093 346 032 ZF PASSAU
26	004202678	SCHEIBE	1			0730 109 321 ZF PASSAU
27	004202686	ROLLENLAGER	1			0750 118 281 ZF PASSAU
28	006450914	SICHERUNGSRING	1			DIN 471-40X2,5-A2E
29	001139012	RECHTECKRING	2			DIN 34110-40X2
30	004201523	RADIALWELLENDICHTRING	1			0750 111 368 ZF PASSAU
31	004185136	SCHEIBE	1			0730 111 731 ZF PASSAU
32	004203855	NUTMUTTER	1			0737 502 171 ZF PASSAU
33	833213132	ABTRIEBSFLANSCH	1			2093 346 034 ZF PASSAU

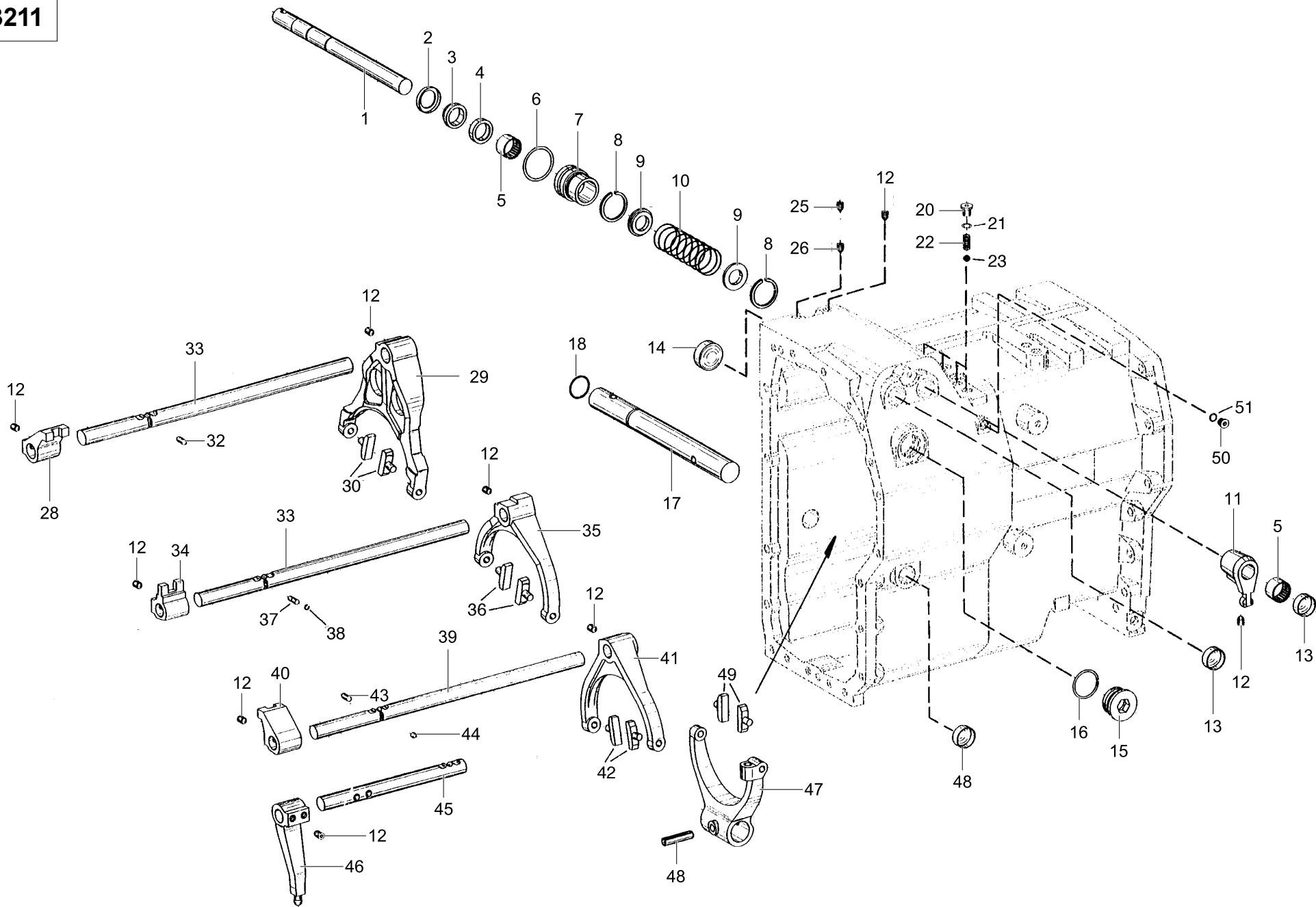
13210



**13210****Gehaeuse**
 Ausgabe  
Issue
 Edition  
Izдание
20.12.99

Pos	Bestell- nummer	Benennung	Stk	Description	Désignation	Bezeichnung 2
1	833214318	GEHAEUSE	1			2093 301 026 ZF PASSAU
2	004202813	SCHRAUBSTUTZEN	1			0637 852 027 A 0177
3	004202821	ENTLUEFTER	1			M14X1,5 MR 0080 ZF PASSAU
4	004202838	BAUMUSTERSCHILD	1			0730 365 124 ZF PASSAU
5	006158277	KERBNAGEL	4			DIN 1476-3X5-ST
6	006102816	VERSCHLUSSSCHRAUBE	1			DIN 908-M42X1,5-ST-A2E
7	001130238	O-RING	1			DIN 3771-38X2,5-N-NBR70
8	004201531	DICHTUNG	1			2093 301 021 ZF PASSAU
10	004102063	DICHTRING	1			DIN 7603-A42X49-CU
11	006289086	VERSCHLUSSSCHRAUBE	2			DIN 910-M12X1,5-ST-A2E
12	001132996	RING	2			008X1,5-NBR70

13211

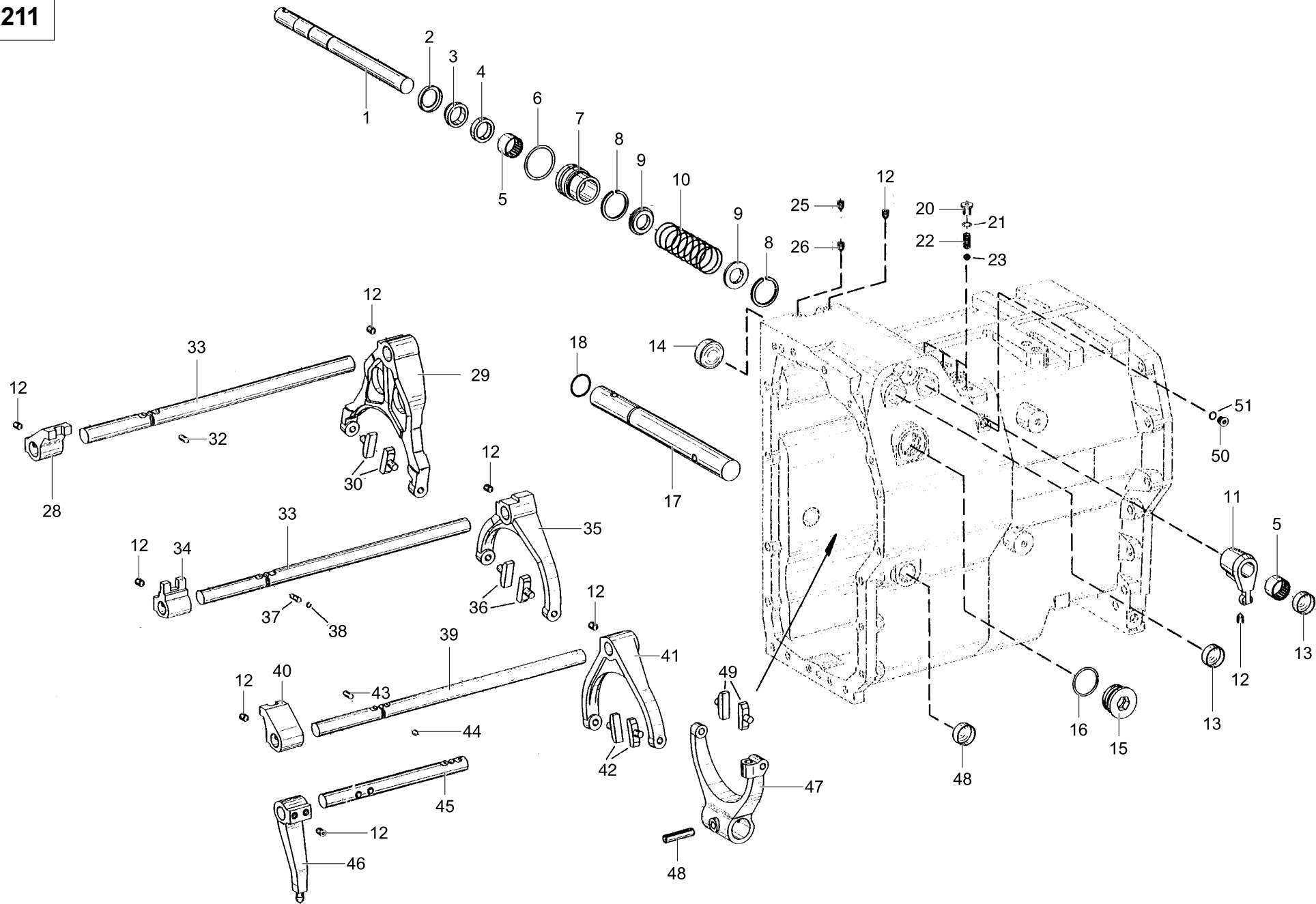




**13211****Schaltung**
 Ausgabe  
Issue
 Edition  
Izдание
20.12.99

Pos	Bestell- nummer	Benennung	Stk	Description	Désignation	Bezeichnung 2
1	833214414	SCHALTWELLE	1			2093 306 040 ZF PASSAU
2	833214711	SCHUTZRING	1			2094 306 020 ZF PASSAU
3	004202870	ABSTREIFER	1			AS 25X35X7X10 ZF PASSAU
4	004202887	RADIALWELLENDICHTRING	1			A25X35X7 ZFN 132-NB ZF PASSAU
5	004202862	NADELHUELSE	2			0635 303 053 ZF PASSAU
6	001130221	O-RING	1			DIN 3771-37X3-N-NBR70
7	833214510	BUCHSE	1			2094 306 014 ZF PASSAU
8	004202895	SPRENGRING	2			0630 513 070 SW 25 ZF
9	004202846	SCHEIBE	2			0730 008 369 ZF PASSAU
10	004202854	DRUCKFEDER	1			0732 042 543 ZF PASSAU
11	833214816	SCHALTFINGER	1			2094 306 036 ZF PASSAU
12	833214615	GEWINDESTIFT	16			1238 306 065 ZF PASSAU
13	003621253	VERSCHLUSSDECKEL	2			32 DIN 443-PHR
14	003621278	VERSCHLUSSDECKEL	1			42 DIN 443-PHR
15	006102816	VERSCHLUSSSCHRAUBE	1			DIN 908-M42X1,5-ST-A2E
16	001130238	O-RING	1			DIN 3771-38X2,5-N-NBR70
17	833211428	SCHALTWELLE	1			2093 306 033 ZF PASSAU
18	001131858	O-RING	1			DIN 3771-25X3-N-NBR70
19	003621261	VERSCHLUSSDECKEL	1			30 DIN 443-PHR
20	006102752	VERSCHLUSSSCHRAUBE	4			DIN 908-M12X1,5-ST-A2E
21	001137742	O-RING	4			DIN 3771-9,5X2-N-NBR70
22	004203951	DRUCKFEDER	4			1203 306 092 ZF PASSAU
23	004201066	KUGEL	4			0635 460 021 D=10 ZF
25	833214615	GEWINDESTIFT	1			1238 306 065 ZF PASSAU
26	833214615	GEWINDESTIFT	1			1238 306 065 ZF PASSAU
27	833211227	SCHALTSCHIENE	1			2093 306 037 ZF PASSAU
28	833211323	MITNEHMER	1			2094 306 032 ZF PASSAU
29	833211122	SCHALTGABEL	1			2093 306 036 ZF PASSAU
30	833210121	GLEITSTEIN	2			1290 306 066 ZF PASSAU

13211



13211

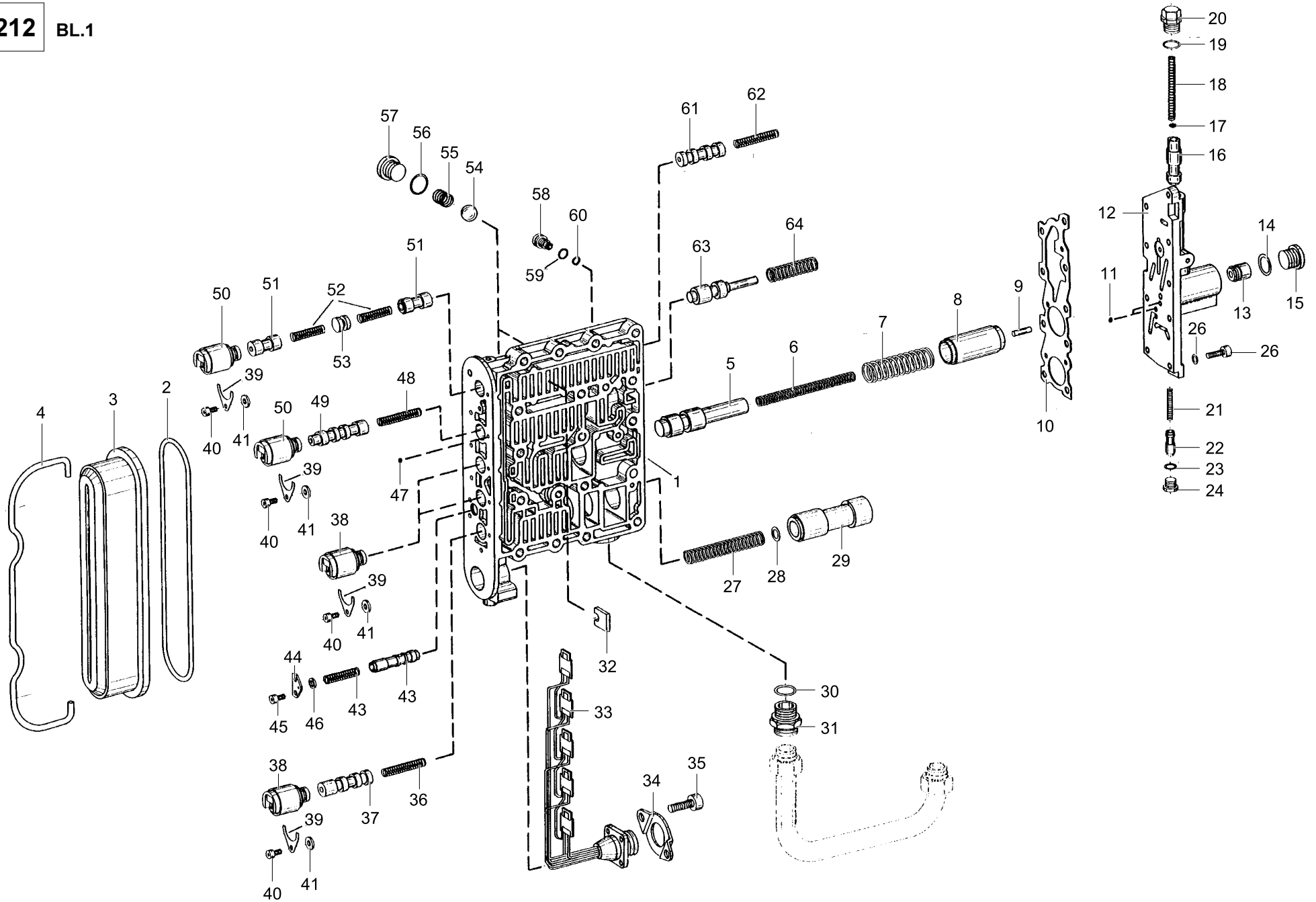
Schaltung


 Ausgabe  
Issue

 Edition  
Izдание

20.12.99

Pos	Bestell- nummer	Benennung	Stk	Description	Désignation	Bezeichnung 2
32	004202918	SPERRSTIFT	1			0731 208 225 ZF PASSAU
33	833210523	SCHALTSCHIENE	1			2093 306 038 ZF PASSAU
34	004203968	MITNEHMER	1			2094 306 007 A=4,2 ZF
34	004203976	MITNEHMER	1			2094 306 049 A=3,6 ZF
34	004203984	MITNEHMER	1			2094 306 050 A=3,9 ZF
34	004203992	MITNEHMER	1			2094 306 007 A=4,5 ZF
34	004205406	MITNEHMER	1			2094 306 052 A=4,8 ZF
35	833210025	SCHALTGABEL	1			2093 306 025 ZF PASSAU
36	833210121	GLEITSTEIN	2			1290 306 066 ZF PASSAU
37	004202926	SPERRSTIFT	1			0731 201 193 ZF PASSAU
38	006708425	SPRENGRING	1			DIN 7993-B07
39	833210226	SCHALTSCHIENE	1			2093 306 039 ZF PASSAU
40	833210322	MITNEHMER	1			2094 306 008 ZF PASSAU
41	833210427	SCHALTGABEL	1			2093 306 024 ZF PASSAU
42	833210121	GLEITSTEIN	2			1290 306 066 ZF PASSAU
43	004202901	SPERRSTIFT	1			0731 208 205 ZF PASSAU
44	004202934	SPERRSTIFT	1			0731 208 206 ZF PASSAU
45	833211620	SCHALTSCHIENE	1			2093 306 023 ZF PASSAU
46	833214912	SCHALTFINGER	1			2093 306 016 ZF PASSAU
47	833211524	SCHALTGABEL	1			2093 306 034 ZF PASSAU
48	006137512	SPANNSTIFT	1			DIN 1481-12X45
49	833210121	GLEITSTEIN	2			1290 306 066 ZF PASSAU
50	006102808	VERSCHLUSSSCHRAUBE	1			DIN 908-M10X1-ST-A2E
51	001132996	RING	1			008X1,5-NBR70



13212 BL.1

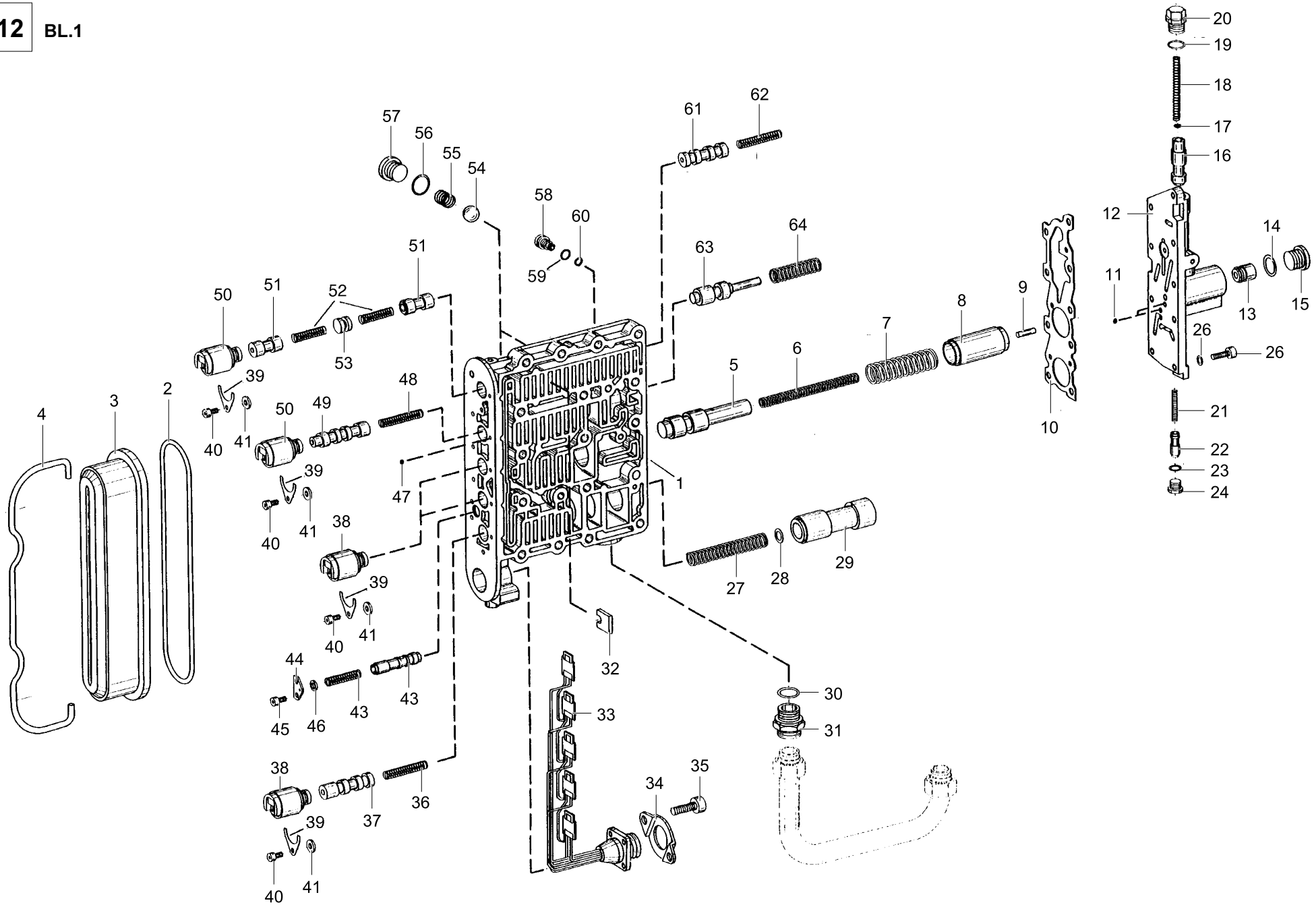
## Hydr. Schaltung


 Ausgabe  
Issue

 Edition  
Izдание

20.12.99

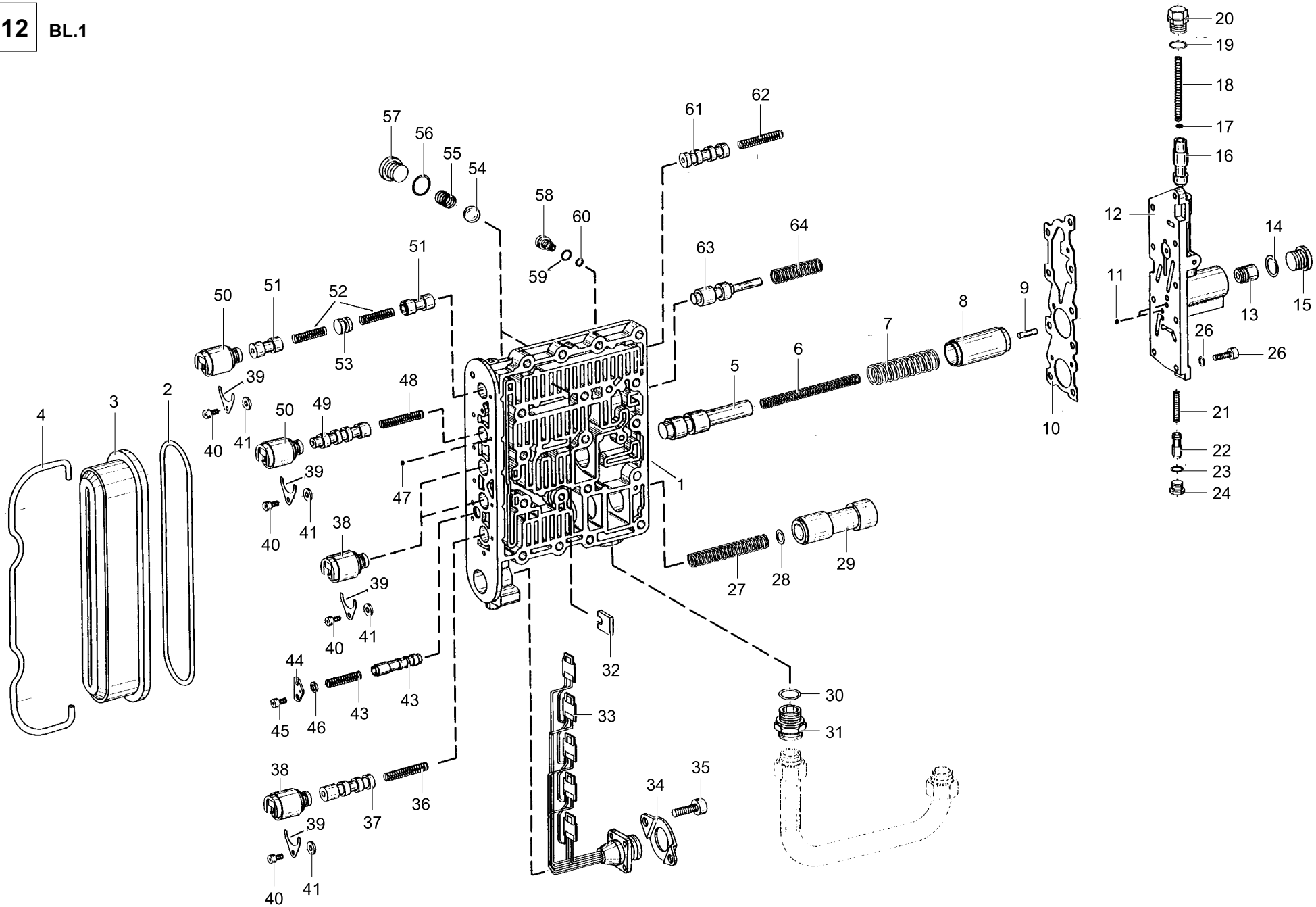
Pos	Bestell- nummer	Benennung	Stk	Description	Désignation	Bezeichnung 2
1	833211725	VENTILGEHAEUSE	1			2094 352 046 ZF PASSAU
2	004201113	O-RING	1			DIN 3771-159,2X5,7-N-NBR70
3	833211901	DECKEL	1			4644 206 039 ZF PASSAU
4	833213220	SPANNBUEGEL	1			4644 306 388 ZF PASSAU
5	833211926	KOLBEN	1			2093 352 043 ZF PASSAU
6	004202967	DRUCKFEDER	1			0732 042 316 ZF PASSAU
7	004202950	DRUCKFEDER	1			0732 042 315 ZF PASSAU
8	833212027	KOLBEN	1			4644 306 377 ZF PASSAU
9	004203076	WALZE	1			0635 470 104 ZF PASSAU
10	833213622	DICHTUNG	1			4644 306 382 ZF PASSAU
11	004203027	KUGEL	5			0635 460 005 ZF PASSAU
12	833213727	SCHALTGEHAEUSE	1			4644 306 511 ZF PASSAU
13	833214020	KOLBEN B=20,5	1			2093 352 084 ZF PASSAU
13	833214125	KOLBEN B=21,0	1			2093 352 085 ZF PASSAU
13	833214221	KOLBEN B=21,5	1			2093 352 086 ZF PASSAU
13	833214326	KOLBEN B=22,0	1			2093 352 087 ZF PASSAU
13	833214422	KOLBEN B=22,5	1			2093 352 088 ZF PASSAU
13	833214527	KOLBEN B=23,0	1			2093 352 089 ZF PASSAU
14	001137750	O-RING	1			DIN 3771-17X2-N-NBR70
15	006102824	VERSCHLUSSSCHRAUBE	1			DIN 908-M20X1,5-ST
16	833213928	KOLBEN	1			4644 306 398 ZF PASSAU
17	006609375	PASSSCHEIBE	1			DIN 988-4X8X0,5
18	004203084	DRUCKFEDER	1			0732 041 764 ZF PASSAU
19	001136870	O-RING	1			DIN 3771-15X2-N-NBR70
20	004205318	SCHRAUBE	1			2093 352 041 ZF PASSAU
21	004203068	DRUCKFEDER	1			0732 042 318 ZF PASSAU
22	833213823	KOLBEN	1			4644 306 397 ZF PASSAU
23	001137742	O-RING	1			DIN 3771-9,5X2-N-NBR70
24	006102752	VERSCHLUSSSCHRAUBE	1			DIN 908-M12X1,5-ST-A2E



**13212 BL.1****Hydr. Schaltung**
 Ausgabe  
Issue
 Edition  
Izдание
20.12.99

Pos	Bestell- nummer	Benennung	Stk	Description	Désignation	Bezeichnung 2
25	006510935	SCHEIBE	9			DIN 433-06,4-200HV-A2E
26	006289053	ZYLINDERSCHRAUBE	9			DIN 912-M06X20-8.8-A2E
27	004202942	DRUCKFEDER	1			0732 042 446 ZF PASSAU
28	006609326	PASSSCHEIBE	1			DIN 988-10X16X0,2
28	006609334	PASSSCHEIBE	1			DIN 988-10X16X0,3
28	006609342	PASSSCHEIBE	1			DIN 988-10X16X0,4
28	006609367	PASSSCHEIBE	1			DIN 988-10X16X1
29	833211821	KOLBEN	1			2093 352 093 ZF PASSAU
30	001131497	RING	1			027X2,5-NBR70
31	004203148	EINSCHRAUBSTUTZEN	1			0737 843 077 ZF PASSAU
32	833212420	ANSCHLAGBLECH	1			4644 306 234 ZF PASSAU
33	833213028	KABELBAUM	1			2093 252 005 ZF PASSAU
34	833213124	HALTEBLECH	1			4644 306 573 ZF PASSAU
35	006278532	ZYLINDERSCHRAUBE	2			DIN 912-M06X14-8.8-A2E
36	004202983	DRUCKFEDER	1			0732 042 025 ZF PASSAU
37	833212726	KOLBEN	1			2093 352 042 ZF PASSAU
38	004202604	MAGNETVENTIL	3			0501 313 374 ZF PASSAU
39	833213614	HALTEBLECH	5			1043 326 045 ZF PASSAU
40	006278042	ZYLINDERSCHRAUBE	5			DIN 912-M05X12-8.8
41	004203043	SCHEIBE	5			0730 004 292 ZF PASSAU
42	833212822	REDUZIERVERTIL	1			2093 352 074 ZF PASSAU
43	004203002	DRUCKFEDER	1			0732 042 024 ZF PASSAU
44	833212927	HALTEBLECH	1			4644 306 580 ZF PASSAU
45	006278001	ZYLINDERSCHRAUBE	2			DIN 912-M05X10-8.8-A2E
46	004203010	RING	1			0730 007 565 ZF PASSAU
47	004203027	KUGEL	10			0635 460 005 ZF PASSAU
48	004202983	DRUCKFEDER	1			0732 042 025 ZF PASSAU
49	833212525	ANSCHLAG	1			4644 306 267 ZF PASSAU
50	004203035	MAGNETVENTIL	2			0501 317 767 ZF PASSAU

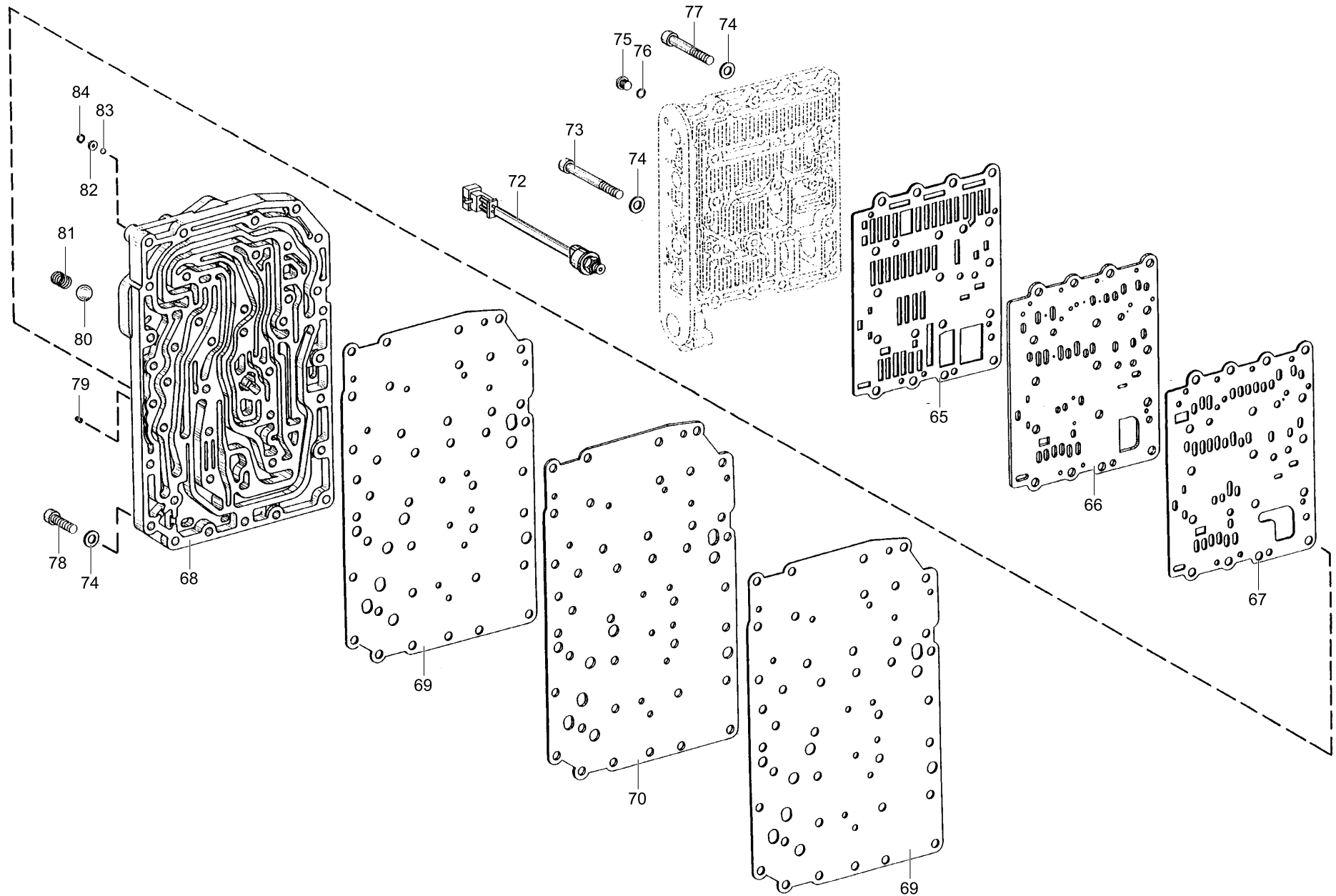
13212 BL.1





**13212 BL.1****Hydr. Schaltung**
 Ausgabe  
Issue
 Edition  
Izдание
20.12.99

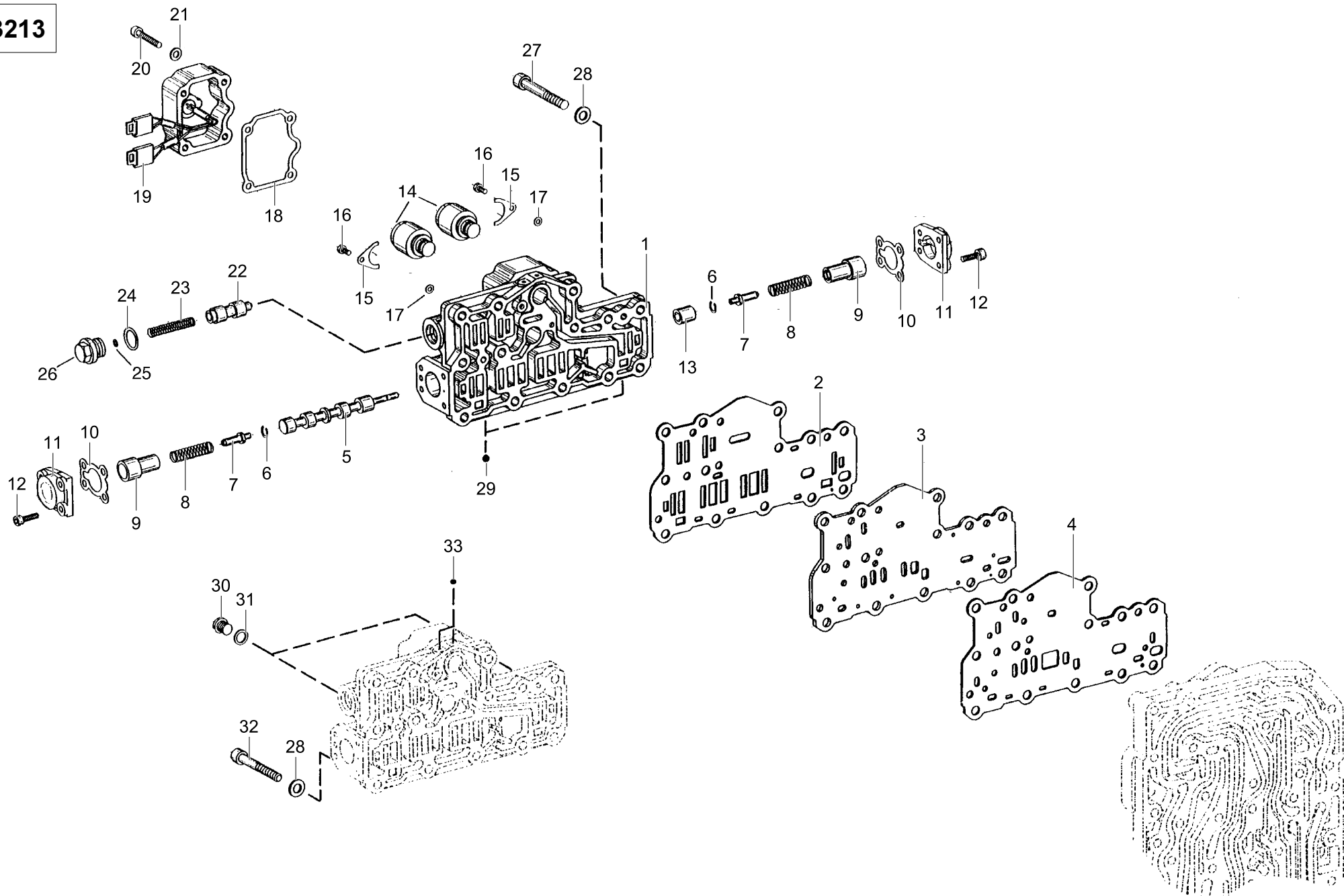
Pos	Bestell- nummer	Benennung	Stk	Description	Désignation	Bezeichnung 2
51	833212324	KOLBEN	2			2093 352 094 ZF PASSAU
52	004202991	DRUCKFEDER	2			0732 040 597 ZF PASSAU
53	833212525	ANSCHLAG	1			4644 306 267 ZF PASSAU
54	004202581	KUGEL	2			0635 460 027 ZF PASSAU
55	004203051	DRUCKFEDER	2			0732 041 226 ZF PASSAU
56	001136870	O-RING	3			DIN 3771-15X2-N-NBR70
57	006102711	VERSCHLUSSSCHRAUBE	3			DIN 908-M18X1,5-ST-A2E
58	833213421	BLLENDE	1			2093 352 049 ZF PASSAU
58	833213325	BLLENDE	1			2093 352 047 ZF PASSAU
58	833213526	BLLENDE	1			2093 352 046 ZF PASSAU
59	001132996	RING	1			008X1,5-NBR70
60	001130125	O-RING	1			DIN 3771-6X1,5-N-NBR70
61	833212228	KOLBEN	1			2093 352 034 ZF PASSAU
62	004202983	DRUCKFEDER	1			0732 042 025 ZF PASSAU
63	833212123	KOLBEN	1			4644 306 509 ZF PASSAU
64	004202975	DRUCKFEDER	1			0732 042 317 ZF PASSAU



**13212 BL.2****Hydr. Schaltung**
 Ausgabe  
Issue
 Edition  
Izдание
20.12.99

Pos	Bestell- nummer	Benennung	Stk	Description	Désignation	Bezeichnung 2
65	833214623	DICHTUNG	1			2094 352 040 ZF PASSAU
66	833214728	ZWISCHENBLECH	1			2093 352 090 ZF PASSAU
67	833214824	DICHTUNG	1			2094 352 021 ZF PASSAU
68	833214920	KANALPLATTE	1			2093 352 080 ZF PASSAU
69	833210138	DICHTUNG	2			2093 352 099 ZF PASSAU
70	833210234	ZWISCHENPLATTE	1			2093 352 098 ZF PASSAU
72	004201515	DRUCKSCHALTER	1			0501 209 567 ZF PASSAU
73	004203123	ZYLINDERSCHRAUBE	1			0736 101 207 ZF PASSAU
74	006510943	SCHEIBE	27			DIN 433-08,4-200HV-A2E
75	006102808	VERSCHLUSSSCHRAUBE	11			DIN 908-M10X1-ST-A2E
76	001132996	RING	13			008X1,5-NBR70
77	004203277	ZYLINDERSCHRAUBE	16			0736 101 205 ZF PASSAU
78	004203131	ZYLINDERSCHRAUBE	10			0736 101 203 ZF PASSAU
79	833210033	BLLENDE	1			4644 306 076 ZF PASSAU
80	004202581	KUGEL	1			0635 460 027 ZF PASSAU
81	004203051	DRUCKFEDER	1			0732 041 226 ZF PASSAU
82	004203092	SCHEIBE	1			0730 150 663 ZF PASSAU
83	004203107	KUGEL	1			0635 460 302 ZF PASSAU
84	001130158	O-RING	1			DIN 3771-7X1,5-N-NBR70

13213



13213

## Hydr. Steuerung

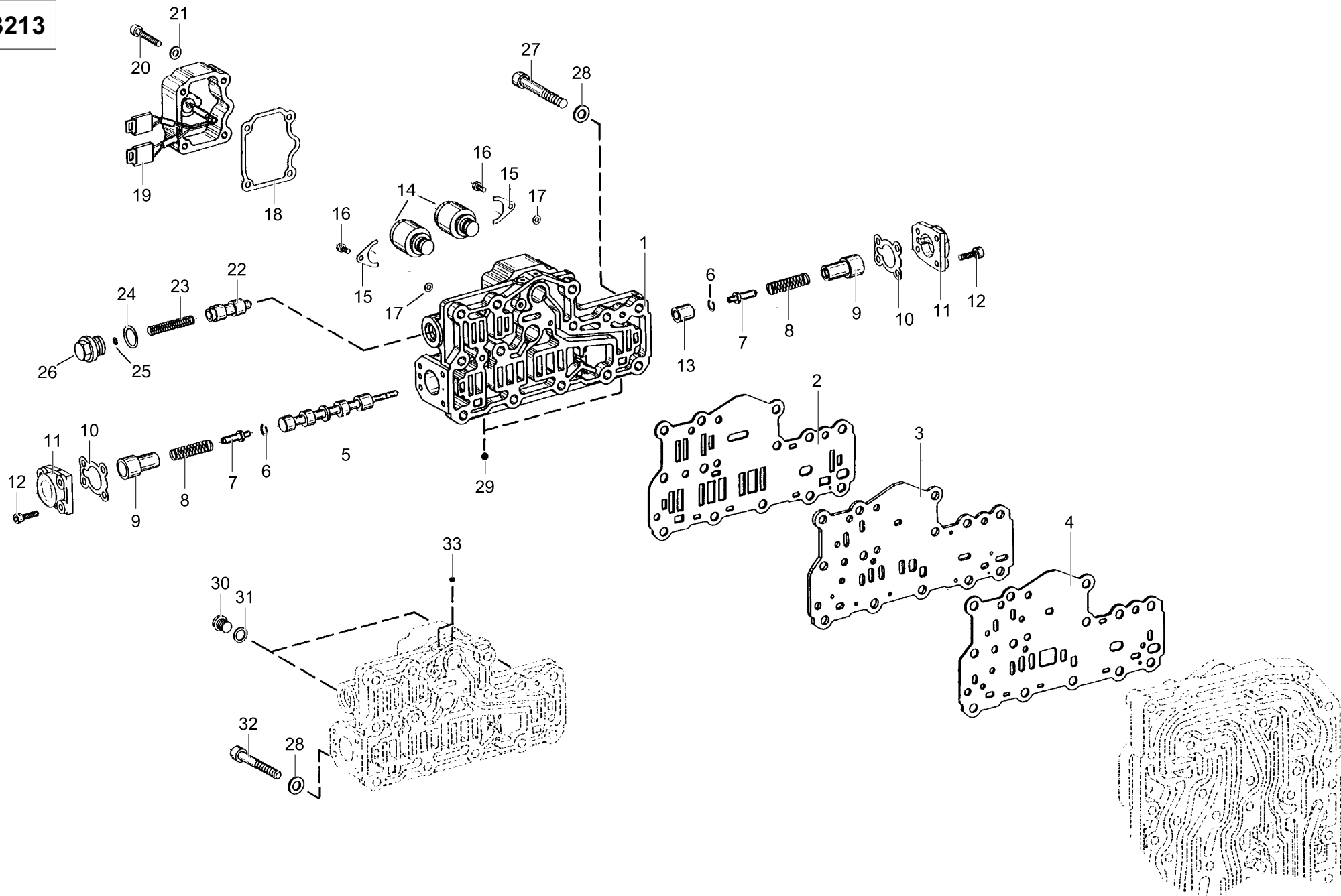

 Ausgabe  
Issue

 Edition  
Izдание

20.12.99

Pos	Bestell- nummer	Benennung	Stk	Description	Désignation	Bezeichnung 2
1	833213212	VENTILBLOCK	1			2093 377 036 ZF PASSAU
2	833213413	DICHTUNG	1			2094 377 050 ZF PASSAU
3	833213317	ZWISCHENPLATTE	1			2093 377 056 ZF PASSAU
4	833213518	DICHTUNG	1			2094 377 055 ZF PASSAU
5	833210330	KOLBEN	1			2093 377 032 ZF PASSAU
6	004203293	V-RING	2			0630 532 211 ZF PASSAU
7	833210837	KOLBEN	2			2093 377 029 ZF PASSAU
8	004203260	DRUCKFEDER	2			0732 040 714 ZF PASSAU
9	833210732	KOLBEN	2			2093 377 028 ZF PASSAU
10	833210531	DICHTUNG	2			2093 377 031 ZF PASSAU
11	833210636	DECKEL	2			2093 377 012 ZF PASSAU
12	006289053	ZYLINDERSCHRAUBE	8			DIN 912-M06X20-8.8-A2E
13	833210435	KOLBEN	1			2093 377 033 ZF PASSAU
14	004202604	MAGNETVENTIL	2			0501 313 374 ZF PASSAU
15	833213614	HALTEBLECH	2			1043 326 045 ZF PASSAU
16	006278042	ZYLINDERSCHRAUBE	2			DIN 912-M05X12-8.8
17	004202612	SCHEIBE	2			0730 004 291 ZF PASSAU
18	833213710	DICHTUNG	1			2093 377 016 ZF PASSAU
19	833213815	KABELBAUM	1			2094 277 016 ZF PASSAU
20	006280334	ZYLINDERSCHRAUBE	4			DIN 912-M06X40-8.8
21	006510935	SCHEIBE	4			DIN 433-06,4-200HV-A2E
22	833213911	KOLBEN	1			2093 377 054 ZF PASSAU
23	004202620	DRUCKFEDER	1			0732 042 260 ZF PASSAU
24	001136870	O-RING	1			DIN 3771-15X2-N-NBR70
25	004203156	SCHEIBE	1			0730 007 755 A=0,5 ZF
25	004203164	SCHEIBE	1			0730 002 219 A=1 ZF
25	004203172	SCHEIBE	1			0730 007 756 A=1,5 ZF
25	004203180	SCHEIBE	1			0730 002 218 A=2 ZF
25	004203197	SCHEIBE	1			0730 007 757 A=2,5 ZF

13213



13213

## Hydr. Steuerung

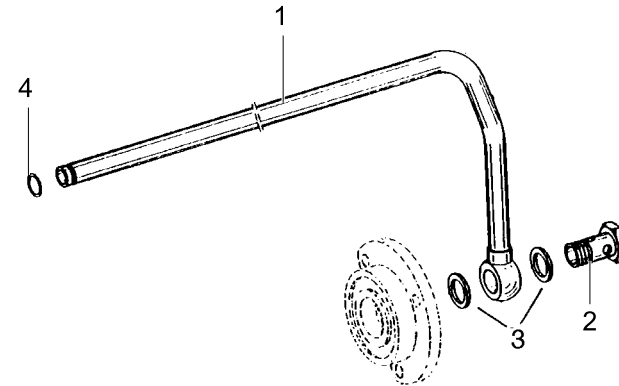
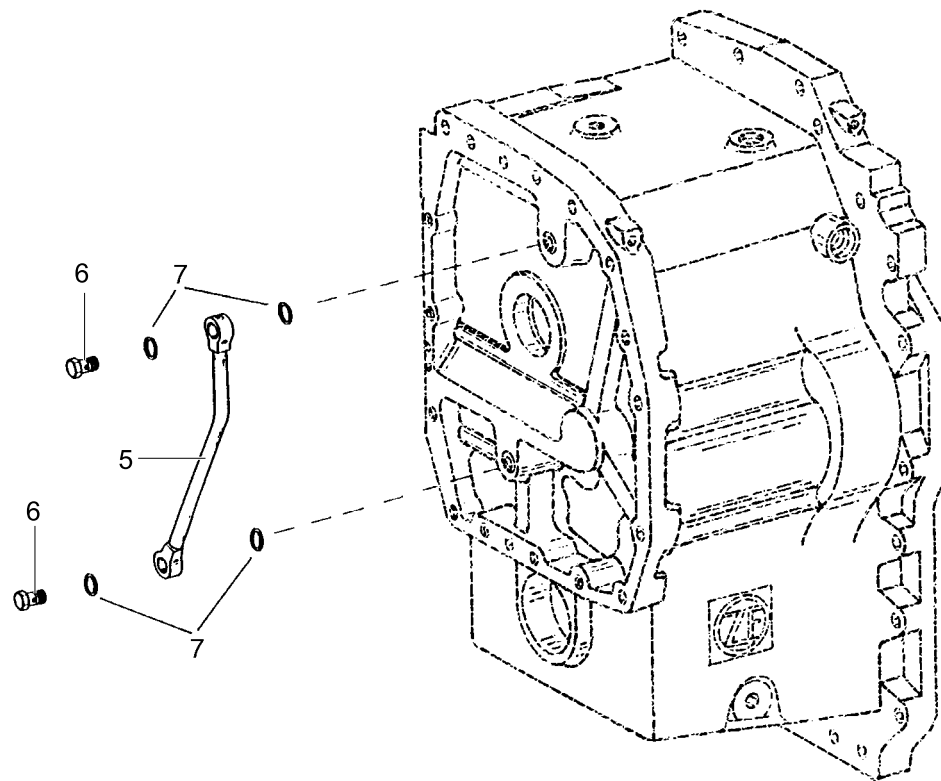

 Ausgabe  
Issue

 Edition  
Izдание

20.12.99

Pos	Bestell- nummer	Benennung	Stk	Description	Désignation	Bezeichnung 2
25	004203203	SCHEIBE	1			0730 002 217 A=3 ZF
25	004203211	SCHEIBE	1			0730 007 758 A=3,5 ZF
25	004203228	SCHEIBE	1			0730 007 759 A=4 ZF
25	004203236	SCHEIBE	1			0730 007 760 A=4,5 ZF
25	004203244	SCHEIBE	1			0730 007 761 A=5 ZF
26	004203252	VERSCHLUSSSCHRAUBE	1			0736 304 160 ZF PASSAU
27	004203277	ZYLINDERSCHRAUBE	12			0736 101 205 ZF PASSAU
28	006510943	SCHEIBE	13			DIN 433-08,4-200HV-A2E
29	004202598	KUGEL	2			0635 460 010 ZF PASSAU
30	006102752	VERSCHLUSSSCHRAUBE	2			DIN 908-M12X1,5-ST-A2E
31	004101302	DICHTRING	2			DIN 7603-A12X15,5-CU
32	004203285	ZYLINDERSCHRAUBE	1			0736 101 204 ZF PASSAU
33	004203027	KUGEL	2			0635 460 005 ZF PASSAU

13214



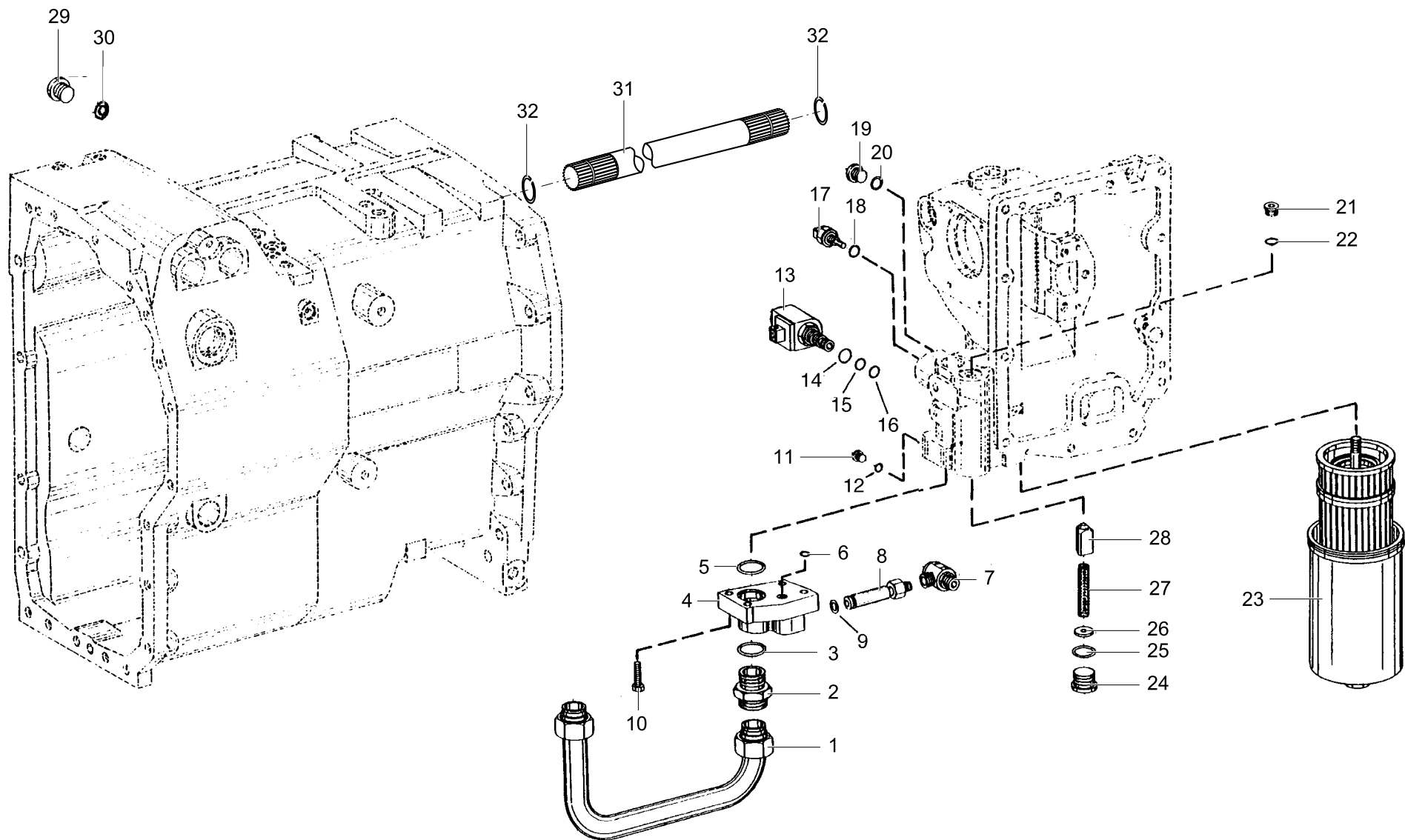


**13214****Oelversorgung**Ausgabe  
IssueEdition  
Izdanie

20.12.99

Pos	Bestell- nummer	Benennung	Stk	Description	Désignation	Bezeichnung 2
1	833210933	ROHR	1			2093 236 002 ZF PASSAU
2	006106852	HOHLSCHRAUBE	1			DIN 7643-18-A2E
3	004101800	DICHTRING	2			DIN 7603-A22X27-CU
4	001136870	O-RING	1			DIN 3771-15X2-N-NBR70
5	833211034	ROHR	1			2093 236 007 ZF PASSAU
6	006106715	HOHLSCHRAUBE	2			DIN 7643-12-A2E
7	004101503	DICHTRING	4			DIN 7603-A16X20-CU

13215



13215

## Oelversorgung

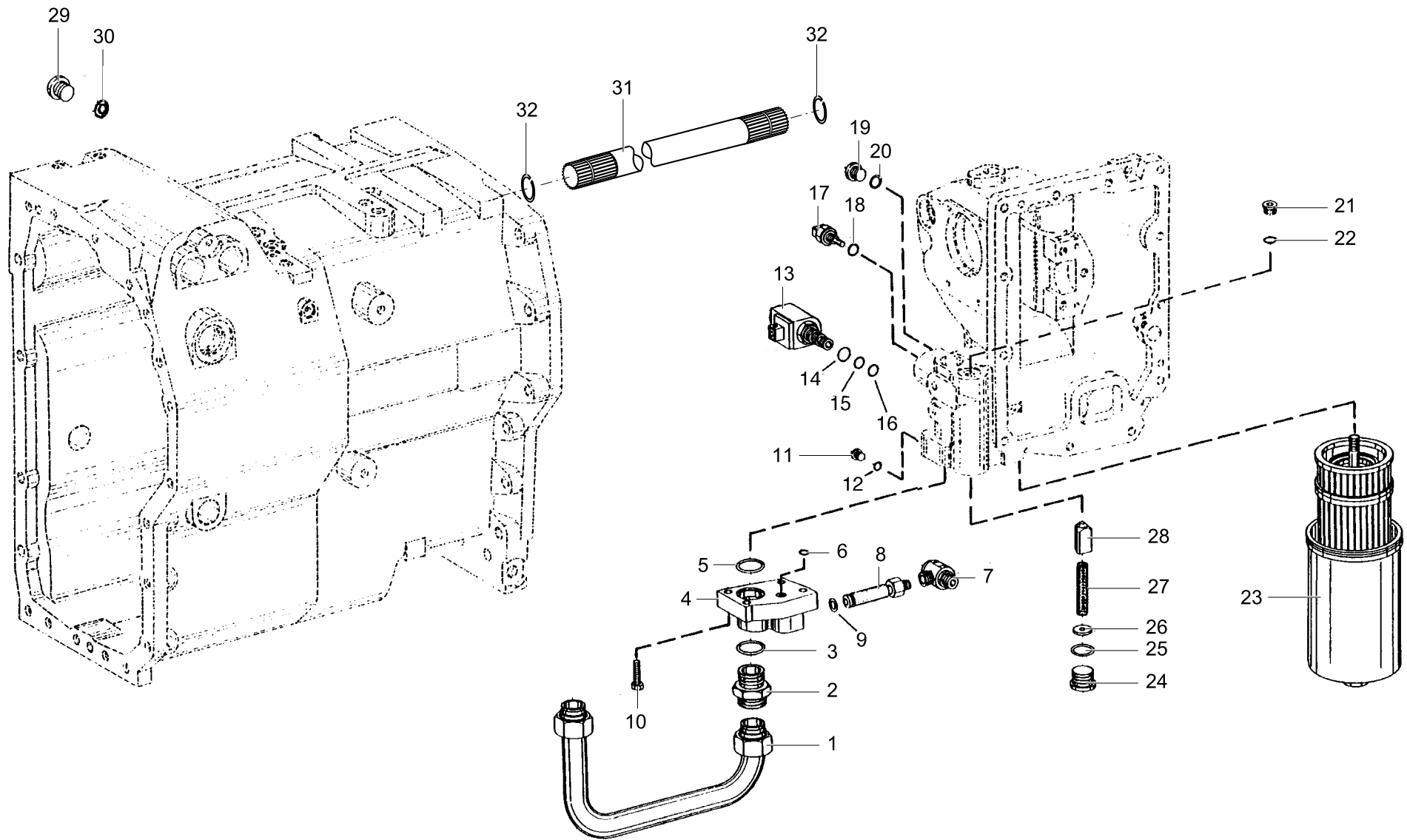

 Ausgabe  
Issue

 Edition  
Izдание

20.12.99

Pos	Bestell- nummer	Benennung	Stk	Description	Désignation	Bezeichnung 2
1	833211532	ROHR	1			2093 247 003 ZF PASSAU
2	003613591	GERADE EINSCHRAUBVER- SCHRAUBUNG	1			GE28-LM-ED/OMD/A3C EO
3	001132022	O-RING	1			DIN 3771-30X3-N-NBR70
4	833211331	FLANSCH	1			2093 347 005 ZF PASSAU
5	001132022	O-RING	1			DIN 3771-30X3-N-NBR70
6	001132988	O-RING	1			DIN 3771-8X2,5-N-NBR70
7	004203404	VERSCHRAUBUNG	1			0501 309 404 ZF PASSAU
8	833211436	ROHR	1			2093 247 004 ZF PASSAU
9	001130254	O-RING	1			DIN 3771-10X2,5-N-NBR70
10	006341372	SECHSKANTSCHRAUBE	3			DIN EN 24017-M08X30-8.8
11	006102808	VERSCHLUSSSCHRAUBE	1			DIN 908-M10X1-ST-A2E
12	004100221	DICHTRING	1			DIN 7603-A10X16-CU
13	004203412	MAGNETVENTIL,KPL	1			0750 132 124 ZF PASSAU
14	004203437	O-RING	1			0634 303 449 ZF PASSAU
15	004203445	O-RING	1			0634 306 518 ZF PASSAU
16	004203453	O-RING	1			0634 306 193 ZF PASSAU
17	004203420	TEMPERATURGEBER	1			4475 280 072 ZF PASSAU
18	001130158	O-RING	1			DIN 3771-7X1,5-N-NBR70
19	006102760	VERSCHLUSSSCHRAUBE	1			DIN 908-M16X1,5-ST-A2E
20	001136251	O-RING	1			DIN 3771-13X2-N-NBR70
21	006102760	VERSCHLUSSSCHRAUBE	1			DIN 908-M16X1,5-ST-A2E
22	001136251	O-RING	1			DIN 3771-13X2-N-NBR70
23	004201548	FILTER,KPL	1			0501 209 080 ZF PASSAU
24	006102832	VERSCHLUSSSCHRAUBE	1			DIN 908-M26X1,5-ST
25	001130166	O-RING	1			DIN 3771-23X2-N-NBR70
26	004203308	ANLAUFSCHLEIBE	1			0770 032 662 S=3,25 ZF
26	004203316	ANLAUFSCHLEIBE	1			0770 032 659 S=3,5 ZF
26	004203324	ANLAUFSCHLEIBE	1			0770 032 663 S=3,75 ZF

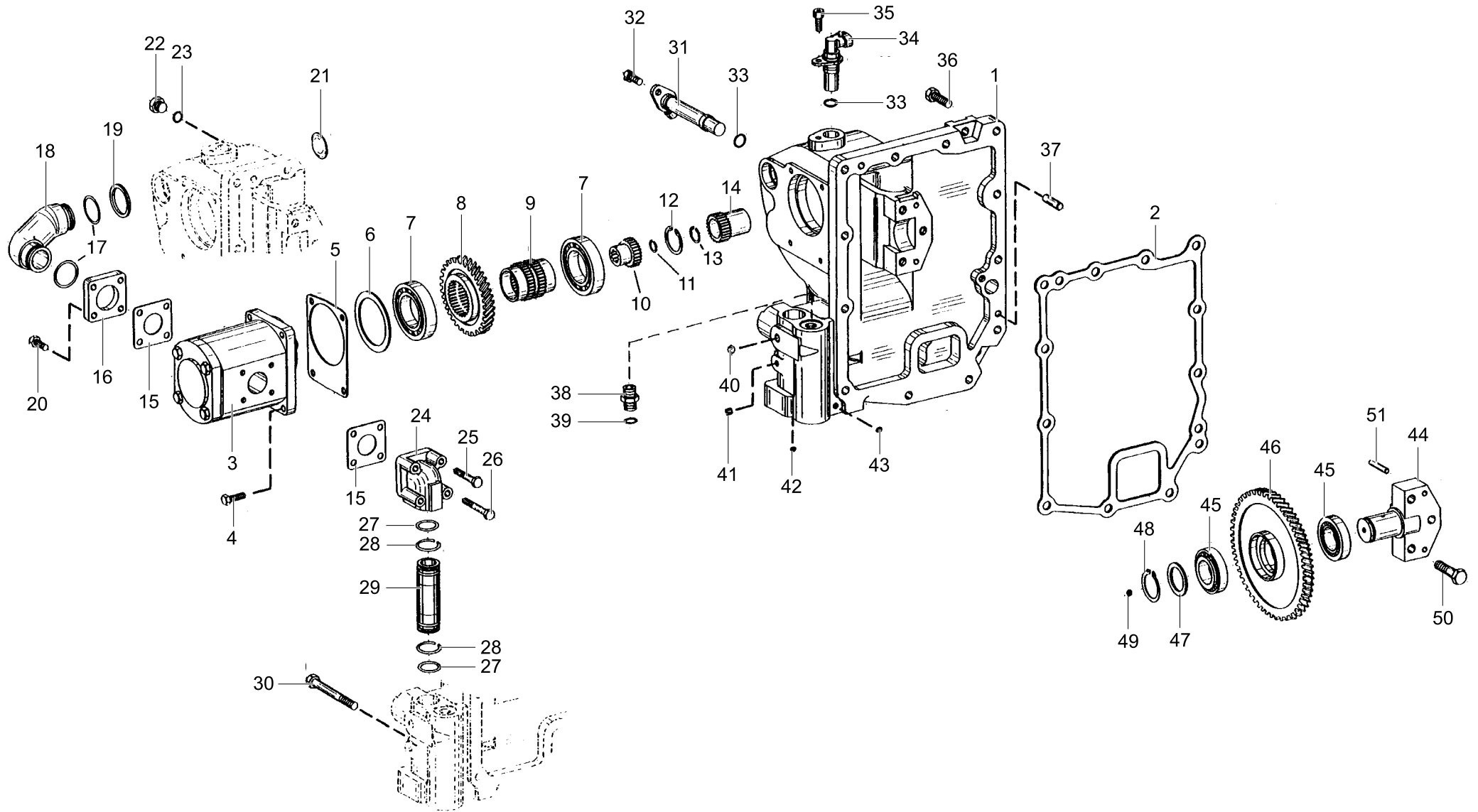
13215



**13215****Oelversorgung**
 Ausgabe  
Issue
 Edition  
Izдание
20.12.99

Pos	Bestell- nummer	Benennung	Stk	Description	Désignation	Bezeichnung 2
26	004203332	ANLAUFSCHEIBE	1			0770 032 964 S=4 ZF
26	004203340	ANLAUFSCHEIBE	1			0770 032 965 S=4,25 ZF
26	004203357	ANLAUFSCHEIBE	1			0770 032 966 S=4,5 ZF
26	004203365	ANLAUFSCHEIBE	1			0770 032 967 S=4,75 ZF
26	004203373	ANLAUFSCHEIBE	1			0770 032 657 S=2,5 ZF
26	004203381	ANLAUFSCHEIBE	1			0770 032 661 S=2,75 ZF
26	004203398	ANLAUFSCHEIBE	1			0770 032 658 S=3 ZF
27	833211235	DRUCKFEDER	1			1405 301 021 ZF PASSAU
28	833211130	VENTILKEGEL	1			2094 336 030 ZF PASSAU
29	006102832	VERSCHLUSSSCHRAUBE	1			DIN 908-M26X1,5-ST
30	004101954	DICHTRING	1			DIN 7603-A26X32-CU
31	833212935	WELLE	1			2093 310 008 ZF PASSAU
32	006708417	SPRENGRING	2			DIN 7993-A30

13216



13216

## Pumpenantrieb

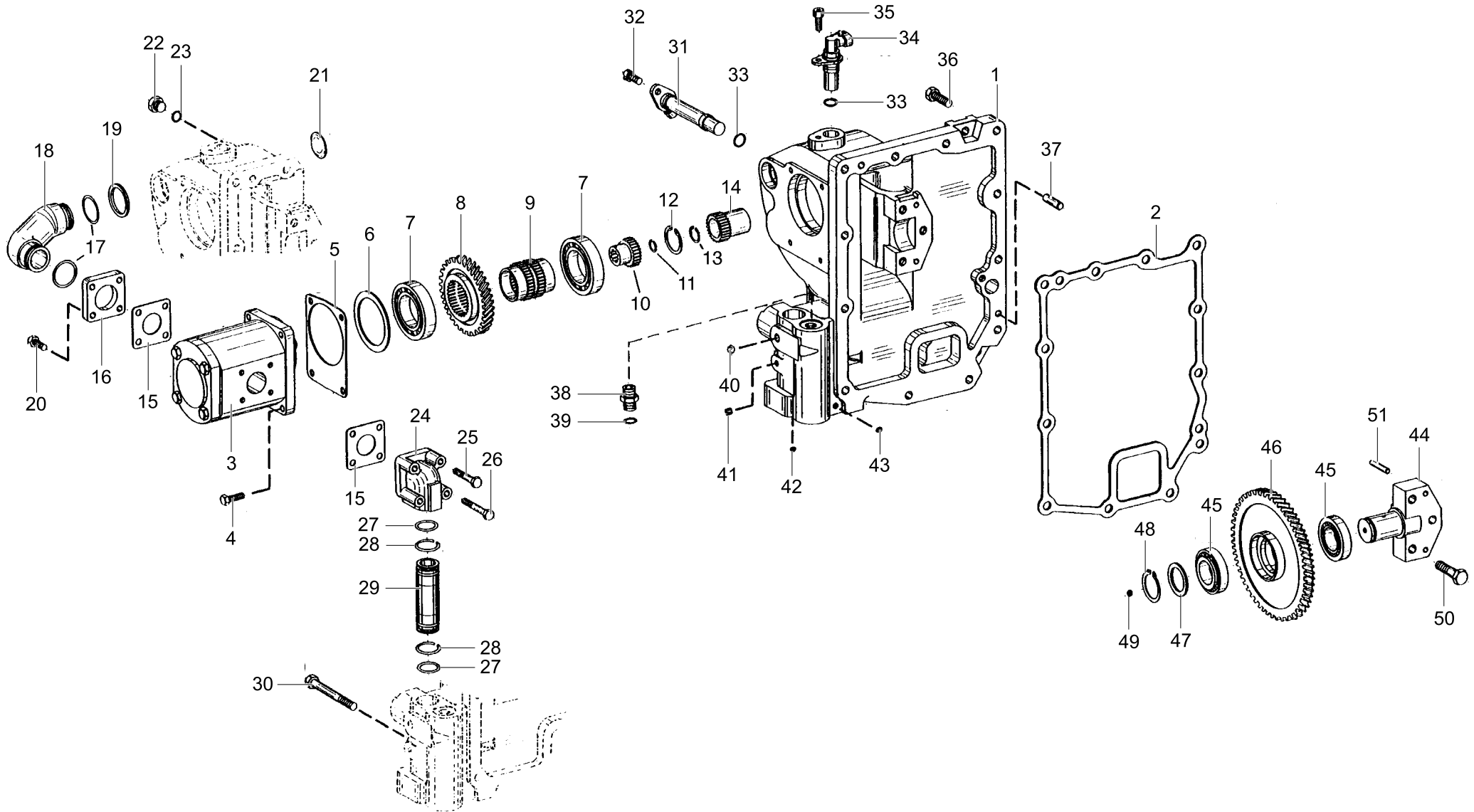

 Ausgabe  
Issue

 Edition  
Izдание

20.12.99

Pos	Bestell- nummer	Benennung	Stk	Description	Désignation	Bezeichnung 2
1	833211637	GEHAEUSE	1			2093 322 018 ZF PASSAU
2	833211733	DICHTUNG	1			2093 322 002 ZF PASSAU
3	004203574	PUMPE	1			0750 132 121 36 CCM
4	006341372	SECHSKANTSCHRAUBE	4			DIN EN 24017-M08X30-8.8
5	004162371	DICHTUNG	1			2052 322 097 ZF PASSAU
6	004203525	SCHEIBE	1			0730 109 589 S=2,8 ZF
6	833214703	AUSGLEICHSCHEIBE S=2,6	1			1232 304 085 ZF PASSAU
6	004203533	SCHEIBE	1			0730 109 590 S=3 ZF
6	004203541	SCHEIBE	1			0730 109 591 S=3,1 ZF
6	833210113	AUSGLEICHSCHEIBE S=2,4	1			1232 304 061 ZF PASSAU
6	004203558	SCHEIBE	1			0730 109 066 S=2,9 ZF
6	004203566	SCHEIBE	1			0730 109 067 S=3,2 ZF
7	004203494	KUGELLAGER	2			0750 116 176 ZF PASSAU
8	833212236	STIRNRAD Z=41	1			2094 322 035 ZF PASSAU
9	833211838	BUCHSE	1			2094 322 027 ZF PASSAU
10	833212035	BUCHSE	1			2094 322 028 ZF PASSAU
11	006450416	SICHERUNGSRING	1			DIN 472-14X1
12	006452643	SICHERUNGSRING	1			DIN 472-35X1,5
13	006450457	SICHERUNGSRING	1			DIN 472-20X1
14	833212332	BUCHSE	1			2093 322 029 ZF PASSAU
15	833212638	DICHTUNG	2			2094 322 018 ZF PASSAU
16	833212437	FLANSCH	1			2094 336 015 ZF PASSAU
17	001130270	O-RING	2			DIN 3771-30X2,5-N-NBR70
18	833212533	KRUEMMER	1			2094 347 011 ZF PASSAU
19	004203742	ANLAUFSCHLEIBE	1			0730 109 771 S=2,3 ZF
19	004203750	ANLAUFSCHLEIBE	1			0730 109 770 S=2,2 ZF
19	004203767	ANLAUFSCHLEIBE	1			0730 109 769 S=2,1 ZF
19	004203775	ANLAUFSCHLEIBE	1			0730 109 768 S=2 ZF
19	004203783	ANLAUFSCHLEIBE	1			0730 109 767 S=1,9 ZF

13216





13216

## Pumpenantrieb

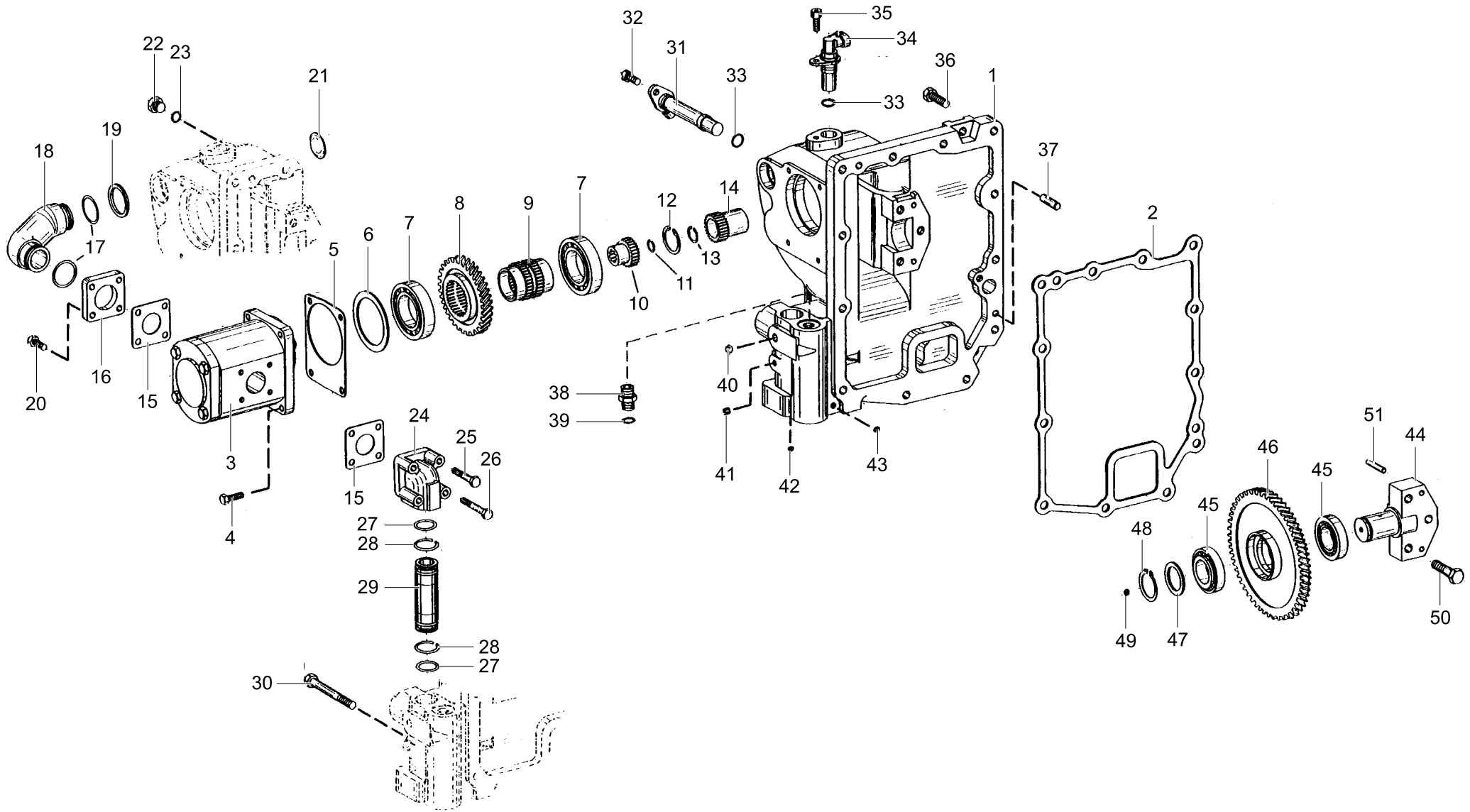

 Ausgabe  
Issue

 Edition  
Izдание

20.12.99

Pos	Bestell- nummer	Benennung	Stk	Description	Désignation	Bezeichnung 2
20	006337046	SECHSKANTSCHRAUBE	4			DIN EN 24017-M08X22-8.8-A2E
21	006504078	VERSCHLUSSSCHEIBE	1			DIN 470-34-ST-PHR
22	006103062	VERSCHLUSSSCHRAUBE	1			DIN 7604-A-M10X1-ST-A2E
23	001132996	RING	1			008X1,5-NBR70
24	833212734	KRUEMMER	1			2094 347 012 ZF PASSAU
25	006303086	SECHSKANTSCHRAUBE	2			DIN EN 24014-M08X45-8.8
26	006341821	SECHSKANTSCHRAUBE	2			DIN EN 24014-M08X55-8.8-A2E
27	001130174	O-RING	2			DIN 3771-23X2,5-N-NBR70
28	006708400	SPRENGRING	2			DIN 7993-A28
29	833212830	ROHR	1			2094 347 037 ZF PASSAU
30	006306417	SECHSKANTSCHRAUBE	1			DIN EN 24014-M10X100-8.8-A2E
31	004203791	DREHZAHLGEBER,KPL	1			0501 209 353 ZF PASSAU
32	006281021	ZYLINDERSCHRAUBE	1			DIN 912-M08X20-8.8-A2E
33	004201105	O-RING	2			0634 306 528 ZF PASSAU
34	004203806	DREHZAHLGEBER,KPL	1			0501 209 350 ZF PASSAU
35	006280752	ZYLINDERSCHRAUBE	1			DIN 912-M08X18-8.8-A2E
36	006344367	SECHSKANTSCHRAUBE	11			DIN EN 24017-M10X35-8.8
37	004203500	ZYLINDERSTIFT	2			10M6X35-ST ZFN 6 ZF PASSAU
38	003613518	GERADE EINSCHRAUBVER- SCHRAUBUNG	1			GE10-L/M16X1,5/OMD/A3C EO
39	001136251	O-RING	1			DIN 3771-13X2-N-NBR70
40	004203461	KUGEL	1			0635 460 023 ZF PASSAU
41	006029084	GEWINDESTIFT	2			DIN 913-M08X08-45H
42	004203486	KUGEL	1			0635 460 012 ZF PASSAU
43	004203478	KUGEL	1			0635 460 017 ZF PASSAU
44	833211934	LAGERBOCK	1			2094 322 032 ZF PASSAU
45	004203582	ROLLENLAGER	2			0750 117 551 ZF PASSAU
46	833212131	STIRNRAD Z=68	1			2093 322 003 ZF PASSAU
47	004203590	AUSGLEICHSSCHEIBE	1			0730 006 994 A=2 ZF

13216



13216

## Pumpenantrieb

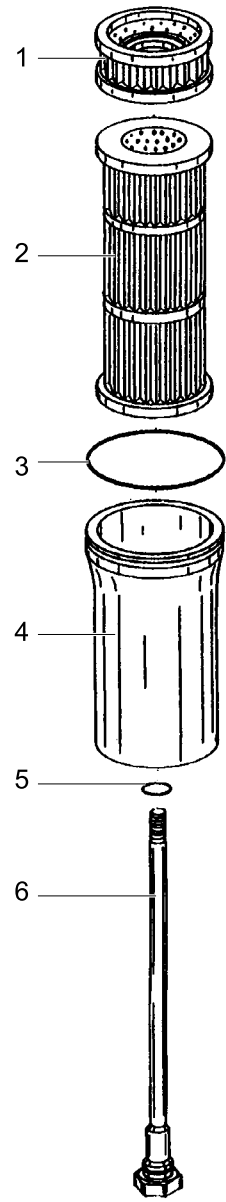

 Ausgabe  
Issue

 Edition  
Izдание

20.12.99

Pos	Bestell- nummer	Benennung	Stk	Description	Désignation	Bezeichnung 2
47	004203605	AUSGLEICHSSCHEIBE	1			0730 006 995 A=2,05 ZF
47	004203613	AUSGLEICHSSCHEIBE	1			0730 006 996 A=2,1 ZF
47	004203621	AUSGLEICHSSCHEIBE	1			0730 006 997 A=2,15 ZF
47	004203638	AUSGLEICHSSCHEIBE	1			0730 006 998 A=2,2 ZF
47	004203646	AUSGLEICHSSCHEIBE	1			0730 006 999 A=2,25 ZF
47	004203654	AUSGLEICHSSCHEIBE	1			0730 007 001 A=2,3 ZF
47	004203662	AUSGLEICHSSCHEIBE	1			0730 007 002 A=2,35 ZF
47	004203670	AUSGLEICHSSCHEIBE	1			0730 007 003 A=2,4 ZF
47	004203687	AUSGLEICHSSCHEIBE	1			0730 007 004 A=2,45 ZF
47	004203695	AUSGLEICHSSCHEIBE	1			0730 007 005 A=2,5 ZF
47	004203701	AUSGLEICHSSCHEIBE	1			0730 007 232 A=1,8 ZF
47	004203718	AUSGLEICHSSCHEIBE	1			0730 007 600 A=1,85 ZF
47	004203726	AUSGLEICHSSCHEIBE	1			0730 007 569 A=1,9 ZF
47	004203734	AUSGLEICHSSCHEIBE	1			0730 007 570 A=1,95 ZF
48	006450223	SICHERUNGSRING	1			DIN 471-30X2
49	004202598	KUGEL	1			0635 460 010 ZF PASSAU
50	006342340	SECHSKANTSCHRAUBE	3			DIN EN 24017-M12X45-10.9
51	004203517	ZYLINDERSTIFT	2			8M6X36-16MNCR5E ZFN6ZFPASSAU

13218

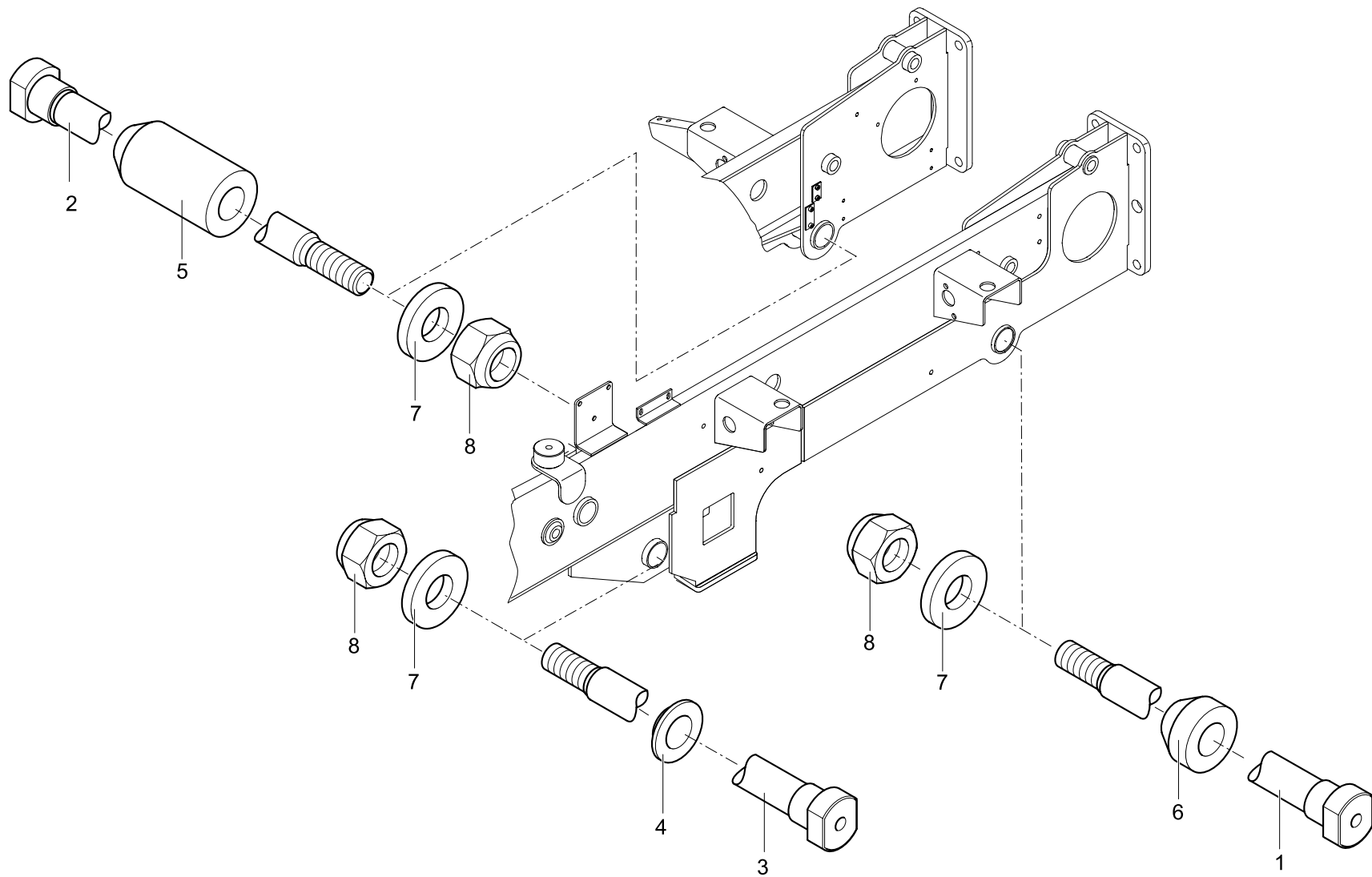


**13218****Filter,Getriebe**Ausgabe  
IssueEdition  
Izdanie

20.12.99

Pos	Bestell- nummer	Benennung	Stk	Description	Désignation	Bezeichnung 2
1	004200024	VENTILSCHUTZSIEB F.FILTER	1			0501 314 634 ZF PASSAU
2	004200016	PAPIERFILTER	1			0501 314 626 ZF PASSAU
3	001130141	O-RING	1			DIN 3771-112X3-N-NBR70
4	004200008	GEHAEUSE F.FILTER	1			0501 314 632 ZF PASSAU
5	001131126	O-RING	1			DIN 3771-20X3-N-NBR70
6	004200032	STAB,KPL.F.FILTER	1			0501 209 279 ZF PASSAU

13220

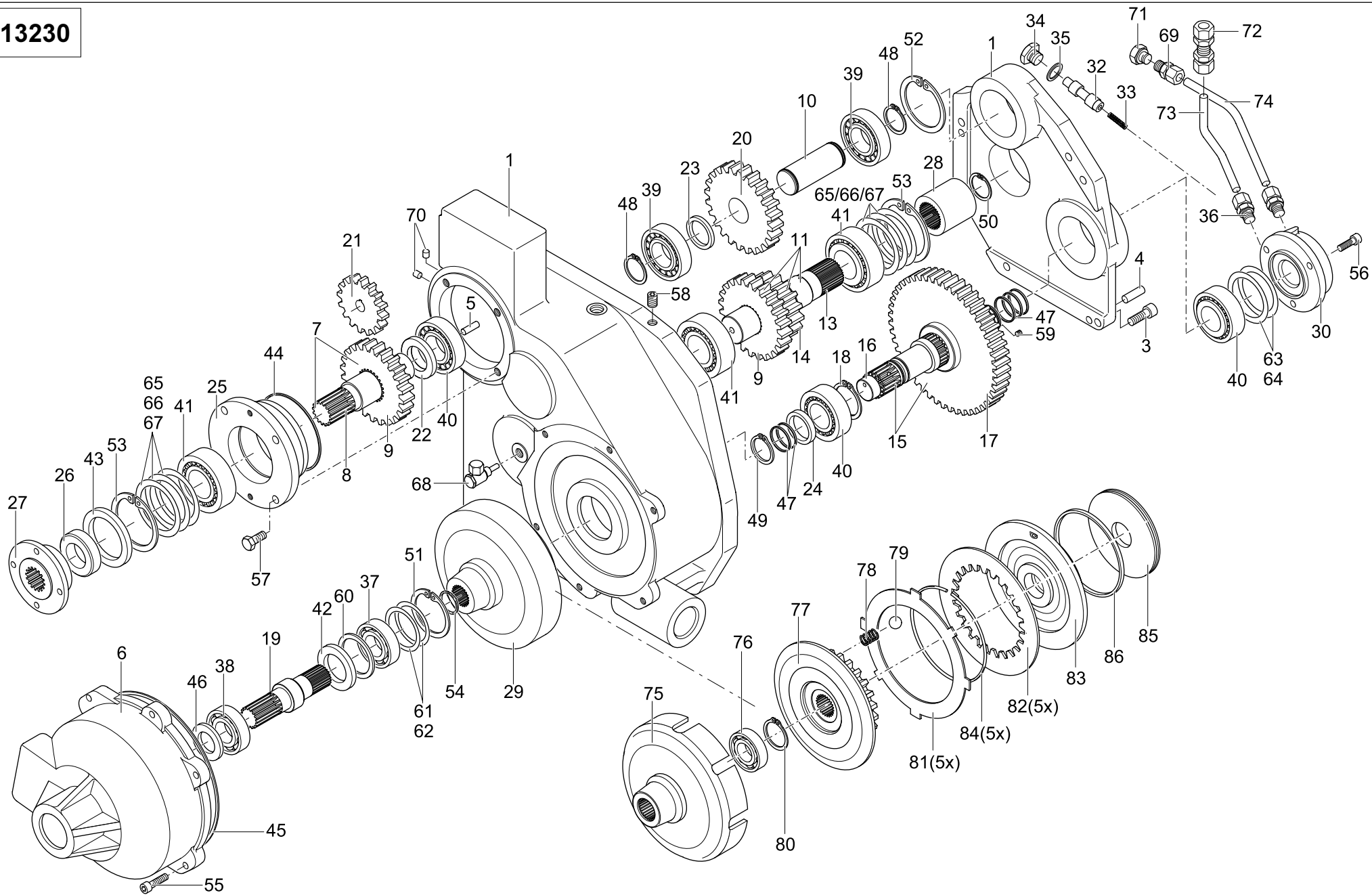


**13220****Getriebelagerung**Ausgabe  
IssueEdition  
Izдание

20.12.99

Pos	Bestell- nummer	Benennung	Stk	Description	Désignation	Bezeichnung 2
1	833224102	BOLZEN,H,LI	1			
2	833224207	BOLZEN,H,RE	1			
3	833224006	BOLZEN,V	1			
4	833221501	DISTANZSTUECK,V	1			
5	833221702	DISTANZSTUECK,H,RE	1			
6	833221606	DISTANZSTUECK,H,LI	1			
7	833221108	SCHEIBE	3			
8	006212950	SECHSKANTMUTTER	3			DIN 6924-M24-8

13230





13230

## Vorsatzgetriebe mit Kupplung

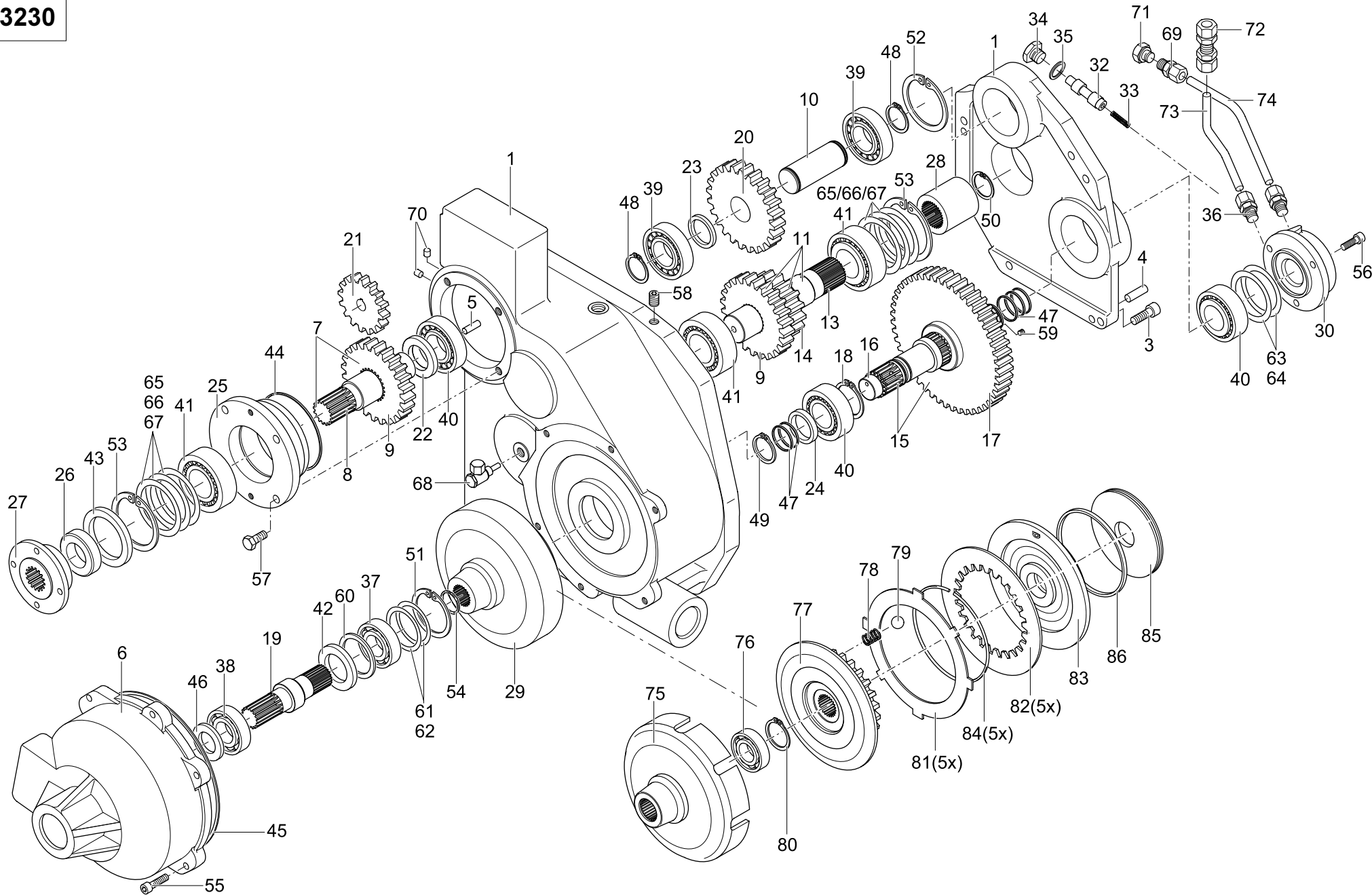

 Ausgabe  
Issue

 Edition  
Izдание

20.12.99

Pos	Bestell- nummer	Benennung	Stk	Description	Désignation	Bezeichnung 2
1	833230607	GEHAEUSE,KPL	1			74.009-02.007 CHEMNITZER ZF
3	006281263	ZYLINDERSCHRAUBE	6			DIN 912-M10X30-8.8-A2E
4	006121626	ZYLINDERSTIFT	2			DIN 7-10M6X32-ST
5	833230703	ROHRSTUECK	1			74.009-03.022 CHEMNITZER ZF
6	833230808	KUPPLUNGSGEHAEUSE	1			74.009-03.028 CHEMNITZER ZF
7	833230904	ANTRIEBSWELLE MIT STIRNRAD				74.009-02.003 CHEMNITZER ZF
8	833232801	ANTRIEBSWELLE	1			74.009-03.004 CHEMNITZER ZF
9	833232906	STIRNRAD Z=25	1			74.009-03.009 CHEMNITZER ZF
10	833231005	ZWISCHENWELLE	1			74.009-03.005 CHEMNITZER ZF
11	833231101	ABTRIEBSWELLE MIT STIRNRAEDERN	1			74.009-02.005 CHEMNITZER ZF
12	833233007	ABTRIEBSWELLE M.STIRN- RAEDERN	1			74.009-02.004 CHEMNITZER ZF
13	833233103	ABTRIEBSWELLE	1			74.009-03.006 CHEMNITZER ZF
14	833233208	STIRNRAD Z=19	1			74.009-03.011 CHEMNITZER ZF
15	833231206	KUPPLUNGSWELLE MIT STIRN- RAD	1			74.009-02.006 CHEMNITZER ZF
16	833233304	KUPPLUNGSWELLE	1			74.009-03.007 CHEMNITZER ZF
17	833233400	STIRNRAD Z=45	1			74.009-03.012 CHEMNITZER ZF
18	006450385	SICHERUNGSRING	1			DIN 471-45X1,75
19	833231302	ABTRIEBSWELLE	1			74.009-03.008 CHEMNITZER ZF
20	833231407	STIRNRAD Z=27	1			74.009-03.010 CHEMNITZER ZF
21	833231503	PUMPENZAHRAD	1			74.009-03.013 CHEMNITZER ZF
22	833231608	RING	1			74.009-03.014 CHEMNITZER ZF
23	833231704	RING	1			74.009-03.015 CHEMNITZER ZF
24	833231800	RING	1			74.009-03.017 CHEMNITZER ZF
25	833231905	LAGERDECKEL	1			74.009-03.018 CHEMNITZER ZF
26	833232006	RING	1			74.009-03.019 CHEMNITZER ZF
27	833232102	FLANSCH 100	1			74.009-03.020 CHEMNITZER ZF

13230



13230

## Vorsatzgetriebe mit Kupplung

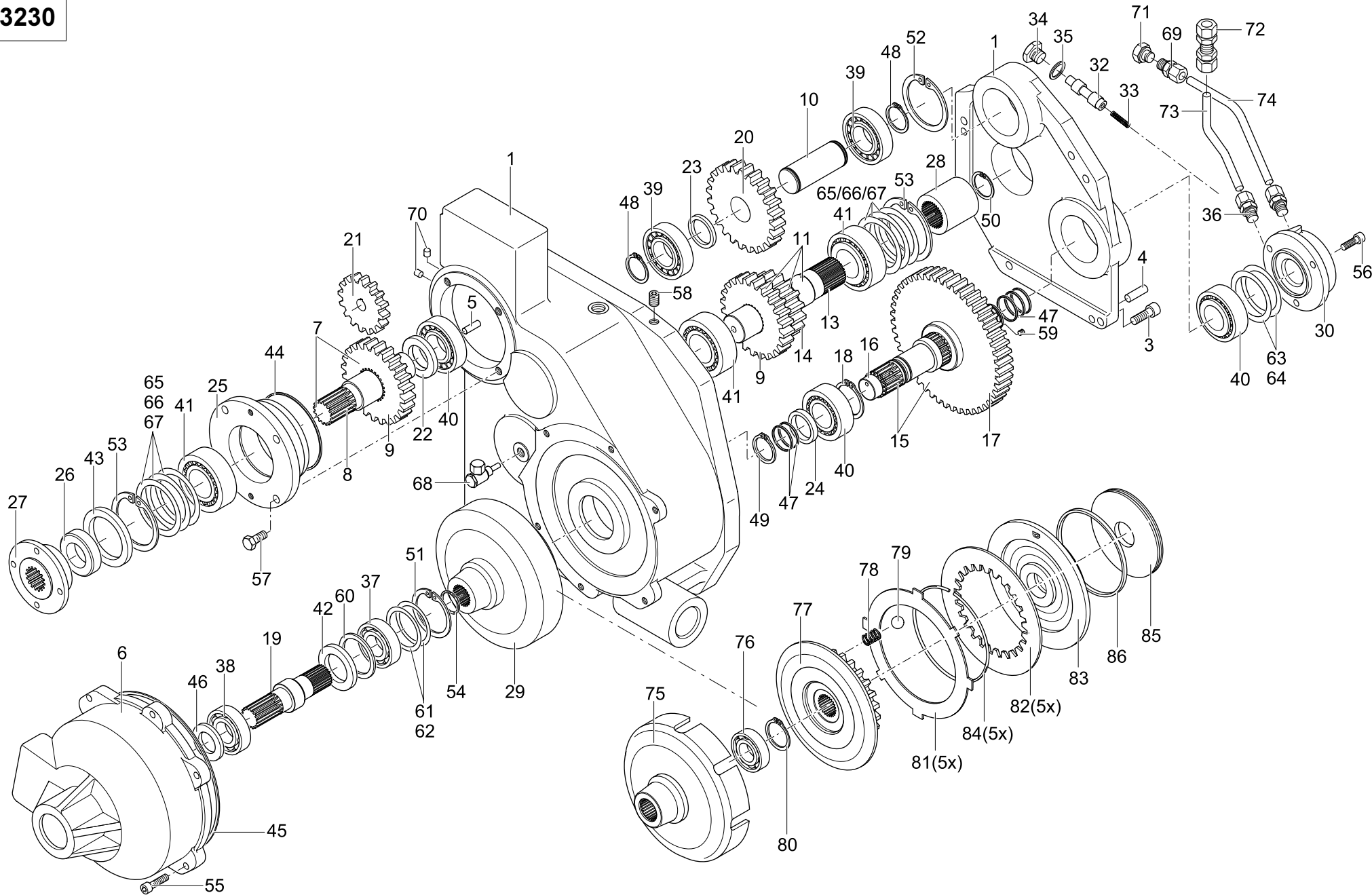

 Ausgabe  
Issue

 Edition  
Izдание

20.12.99

Pos	Bestell- nummer	Benennung	Stk	Description	Désignation	Bezeichnung 2
28	833232207	KUPPLUNGSHUELSE	1			74.009-03.021 CHEMNITZER ZF
29	833240102	ZAPFWELLENKUPPLUNG-T7200	1			STEYR
30	833232303	OELZUFUHRDECKEL,NACHGE- ARBEITET	1			74.009-03.023 CHEMNITZER ZF
32	833240303	STEUERKOLBEN	1			1330 002 702 651 STEYR
33	833240408	DRUCKFEDER	1			1330 002 701 121 STEYR
34	006103263	VERSCHLUSSSCHRAUBE	1			DIN 7604-A-M14X1,5-ST-A2E
34	006103351	VERSCHLUSSSCHRAUBE	1			DIN 7604-A-M16X1,5-ST-A2E
35	004101407	DICHTRING	1			DIN 7603-A14X18-CU
35	004101503	DICHTRING	1			DIN 7603-A16X20-CU
36	003613501	GERADE EINSCHRAUBVER- SCHRAUBUNG	2			GE10-LM-ED/OMD/A3C EO
37	003652042	RILLENKUGELLAGER	1			DIN 625-6206
38	003652050	RILLENKUGELLAGER	1			DIN 625-6206-RS
39	003665504	ZYLINDERROLLENLAGER	2			DIN 5412-NJ 2207E
40	003671004	KEGELROLLENLAGER	1			DIN 720-33207
41	003671012	KEGELROLLENLAGER	3			DIN 720-33208
42	001119105	RADIALWELLENDICHTRING	1			DIN 3760-A40X62X07-NB
43	001120203	RADIALWELLENDICHTRING	1			DIN 3760-AS60X80X08-NB
44	001137461	RING	1			DIN 3771-108X4-N-NBR70
45	001137453	O-RING	1			DIN 3771-215X3-N-NBR70
46	004185064	NILOS-RING	1			6206-JV NILOS
47	001139502	RECHTECKRING	5			DIN 34118-35/32,5X2
48	006450818	SICHERUNGSRING	2			DIN 471-35X1,5
49	006450014	SICHERUNGSRING	1			DIN 471-35X2,5
50	006452643	SICHERUNGSRING	1			DIN 472-35X1,5
51	006453074	SICHERUNGSRING	1			DIN 472-62X2
52	006453170	SICHERUNGSRING	1			DIN 472-72X2,5
53	006453267	SICHERUNGSRING	2			DIN 472-80X2,5

13230



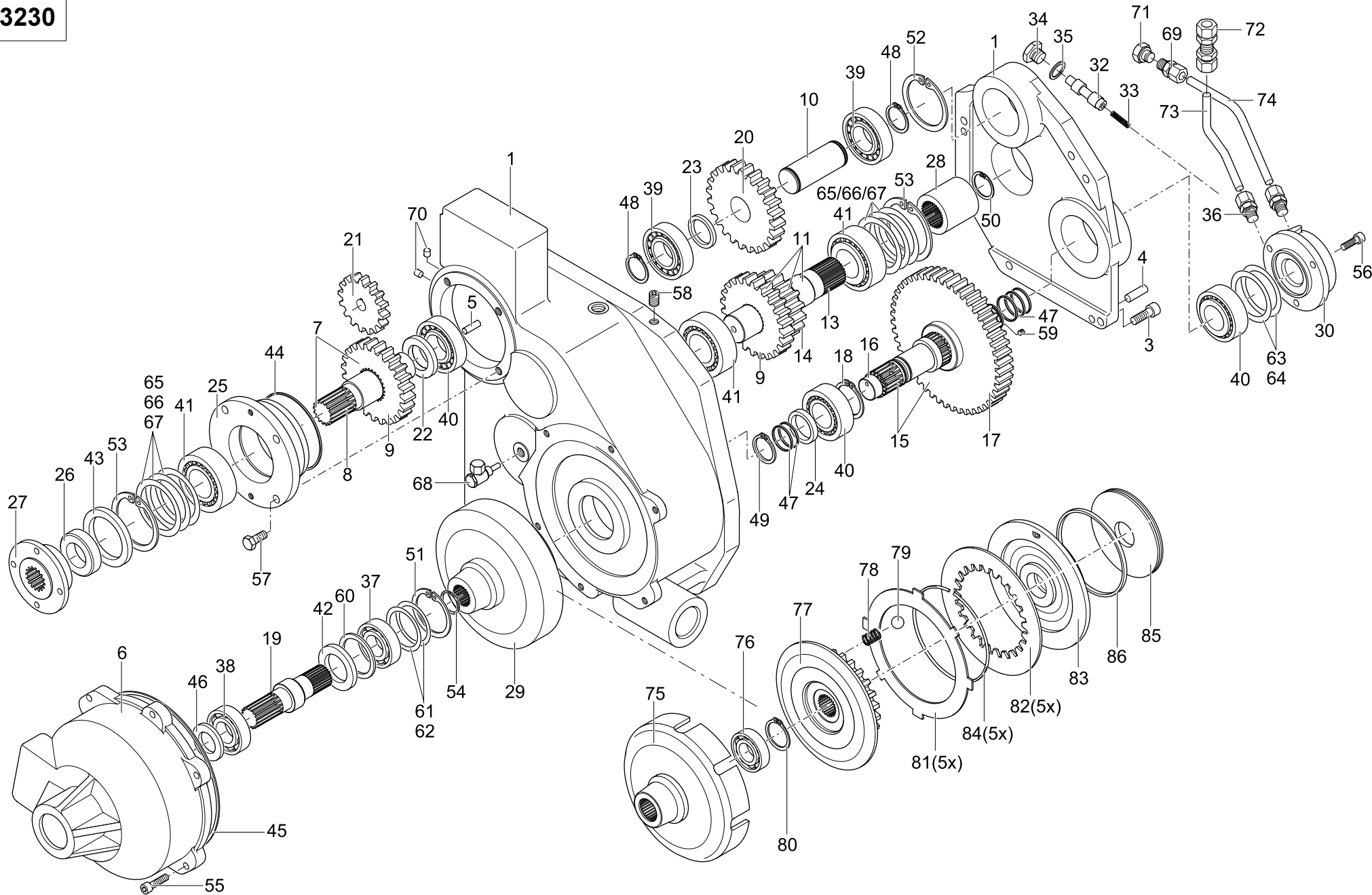
13230

## Vorsatzgetriebe mit Kupplung


 Ausgabe  
Issue
 Edition  
Izдание
20.12.99

Pos	Bestell- nummer	Benennung	Stk	Description	Désignation	Bezeichnung 2
54	006708417	SPRENGRING	1			DIN 7993-A30
55	006281191	ZYLINDERSCHRAUBE	6			DIN 912-M08X30-8.8-A2E
56	006281142	ZYLINDERSCHRAUBE	3			DIN 912-M08X25-8.8-A2E
57	006344037	SECHSKANTSCHRAUBE	4			DIN EN 24017-M10X25-8.8-A2E
58	006029035	GEWINDESTIFT	1			DIN 916-M12X16-45H
59	006029076	GEWINDESTIFT	2			DIN 913-M06X06-45H
60	006607822	STUETZSCHEIBE	1			DIN 988-S50X62
61	006609447	PASSSCHEIBE	2			DIN 988-50X62X0,1
62	006609455	PASSSCHEIBE	1			DIN 988-50X62X0,3
63	006608462	PASSSCHEIBE	2			DIN 988-56X72X0,1
64	006608606	PASSSCHEIBE	1			DIN 988-56X72X0,3
65	006628298	PASSSCHEIBE	4			DIN 988-63X80X0,1
66	006623830	35SSSCHEIBE	2			DIN 988-63X80X0,3
67	006609158	PASSSCHEIBE	1			DIN 988-63X80X0,5
68	833232408	HOHLSCHRAUBE,KPL	1			74.009-02.002 CHEMNITZER ZF
69	003613501	GERADE EINSCHRAUBVERSCHRAUBUNG				1 GE10-LM-ED/OMD/A3C EO
70	004185080	DICHTSTOPFEN	2			MB 800-080 KOENIG
71	004185097	SCHRAUBSTOPFEN	1			GPN 700 M14X1,5 POEPEL
72	003609433	GERADE SCHOTTVERSCHRAUBUNG1				SV10-L/OMD/A3C EO
73	833232504	ROHR	1			74.009-03.026 CHEMNITZER ZF
74	833232600	ROHR	1			74.009-03.027 CHEMNITZER ZF
75	833241007	KUPPLUNGSGLOCKE	1			1331 002 700 911 STEYR
76	003651347	RILLENKUGELLAGER	1			DIN 625-6006
77	833241103	LAMELLENTRAEGER,VL	1			1331 002 700 901 STEYR
78	833241208	DRUCKFEDER	8			1331 002 700 881 STEYR
79	003678107	KUGEL	8			DIN 5401-14MM V
80	006450787	SICHERUNGSRING	1			190003933242 STEYR
81	833241304	AUSSENLAMELLE	5			1331 002 700 441 STEYR
82	833241400	INNENLAMELLE	5			1331 002 700 671 STEYR

13230

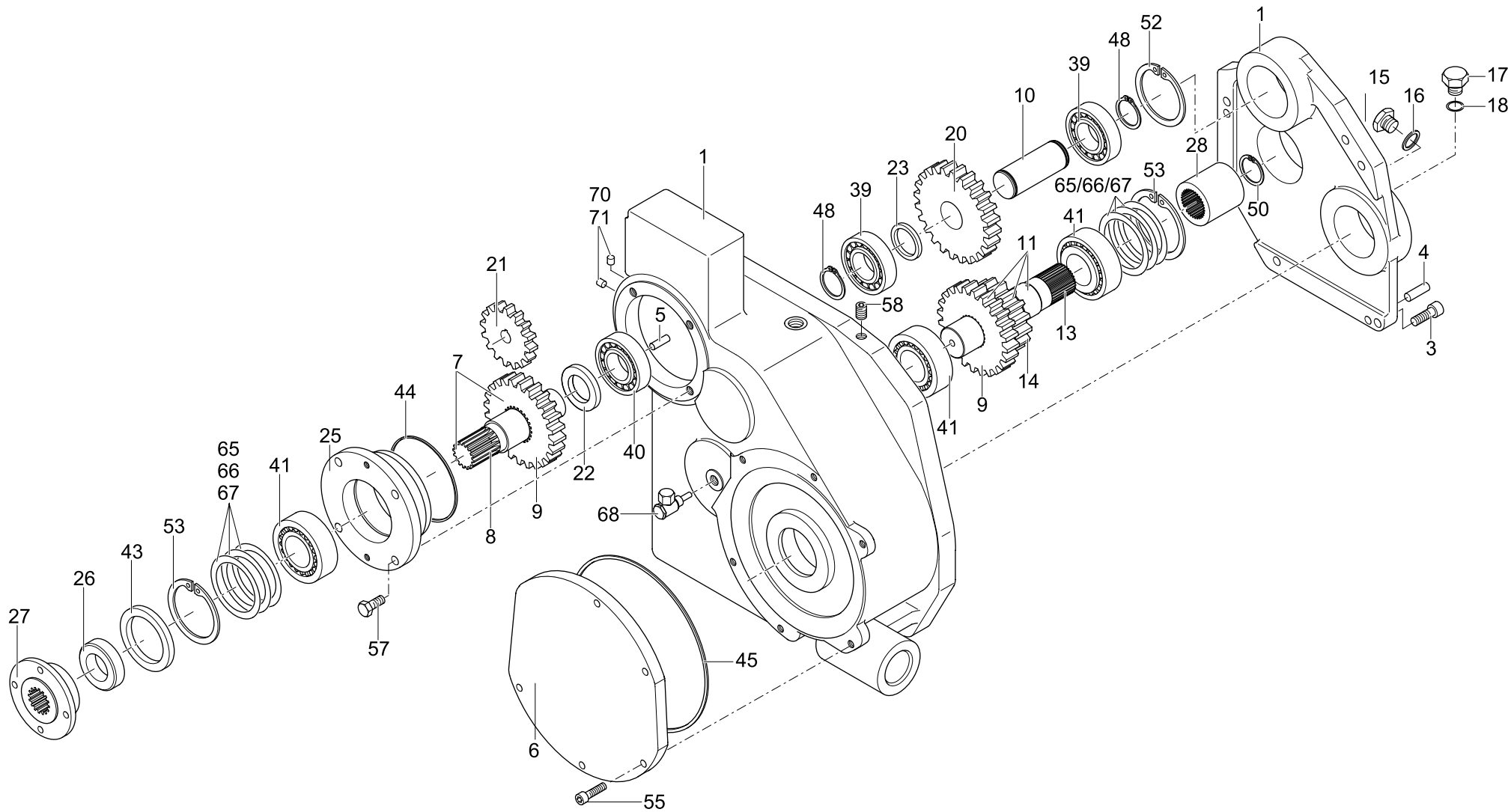


**13230****Vorsatzgetriebe mit Kupplung**Ausgabe  
IssueEdition  
Izдание

20.12.99

Pos	Bestell- nummer	Benennung	Stk	Description	Désignation	Bezeichnung 2
83	833241505	DRUCKZYLINDER	1			1331 002 700 091 STEYR
84	833241601	WELLFEDER	5			1331 002 700 931 STEYR
85	833241706	KOLBEN	1			1331 002 700 101 STEYR
86	004185048	QUAD-RING	1			QRAR 04245-366Y-X-SEL BUSAK

13231





13231

## Vorsatzgetriebe ohne Kupplung

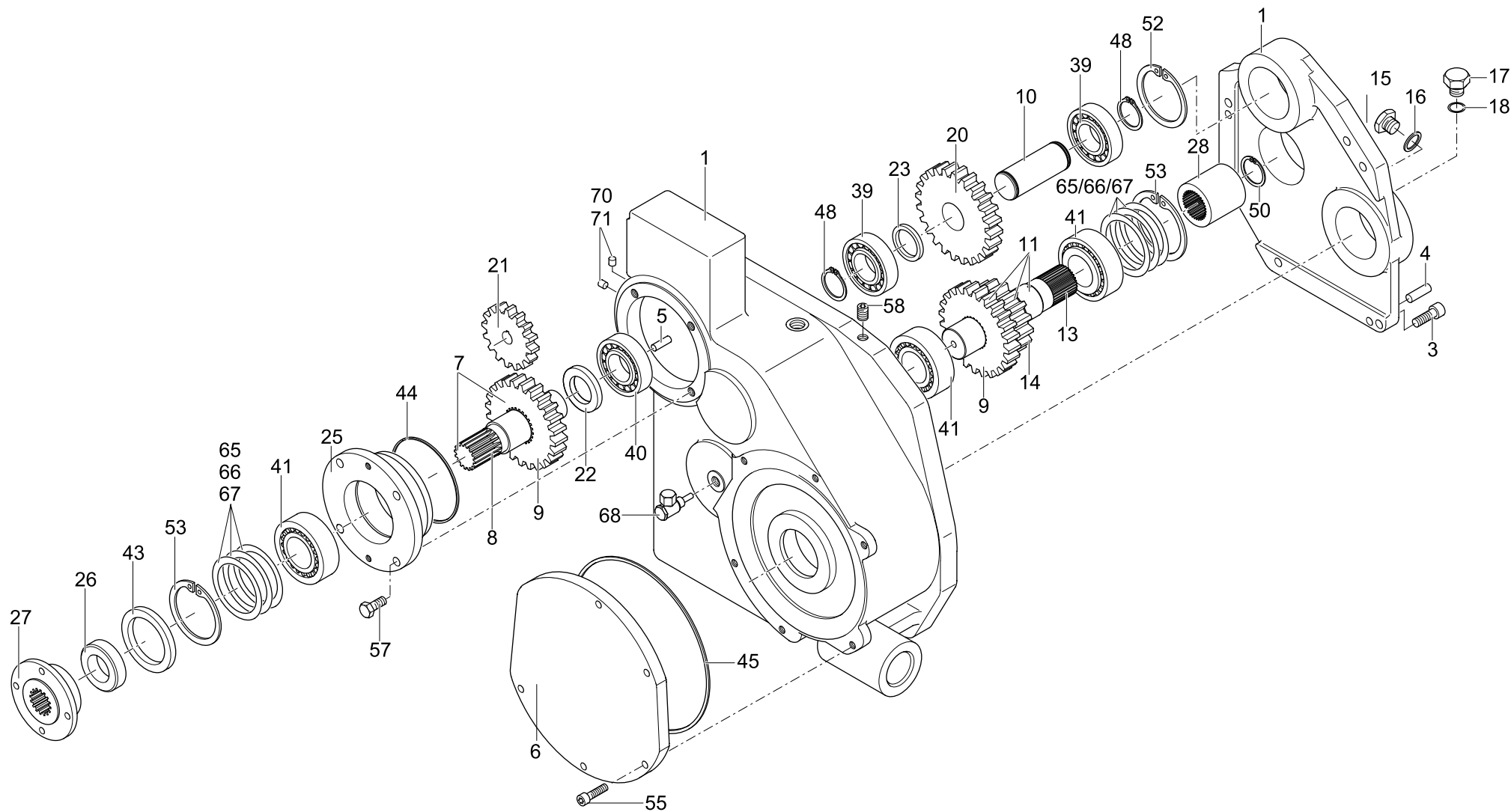

 Ausgabe  
Issue

 Edition  
Izдание

20.12.99

Pos	Bestell- nummer	Benennung	Stk	Description	Désignation	Bezeichnung 2
1	833230607	GEHAEUSE,KPL	1			74.009-02.007 CHEMNITZER ZF
3	006281263	ZYLINDERSCHRAUBE	6			DIN 912-M10X30-8.8-A2E
4	006121626	ZYLINDERSTIFT	2			DIN 7-10M6X32-ST
5	833230703	ROHRSTUECK	1			74.009-03.022 CHEMNITZER ZF
6	833232705	DECKEL	1			74.009-03.025 CHEMNITZER ZF
7	833230904	ANTRIEBSWELLE MIT STIRNRAD	1			74.009-02.003 CHEMNITZER ZF
8	833232801	ANTRIEBSWELLE	1			74.009-03.004 CHEMNITZER ZF
9	833232906	STIRNRAD Z=25	1			74.009-03.009 CHEMNITZER ZF
10	833231005	ZWISCHENWELLE	1			74.009-03.005 CHEMNITZER ZF
11	833231101	ABTRIEBSWELLE MIT STIRN- RAEDERN	1			74.009-02.005 CHEMNITZER ZF
12	833233007	ABTRIEBSWELLE M.STIRN- RAEDERN	1			74.009-02.004 CHEMNITZER ZF
13	833233103	ABTRIEBSWELLE	1			74.009-03.006 CHEMNITZER ZF
14	833233208	STIRNRAD Z=19	1			74.009-03.011 CHEMNITZER ZF
15	006103263	VERSCHLUSSSCHRAUBE	1			DIN 7604-A-M14X1,5-ST-A2E
16	004101407	DICHTRING	1			DIN 7603-A14X18-CU
17	006102760	VERSCHLUSSSCHRAUBE	1			DIN 908-M16X1,5-ST-A2E
18	004101503	DICHTRING	1			DIN 7603-A16X20-CU
20	833231407	STIRNRAD Z=27	1			74.009-03.010 CHEMNITZER ZF
21	833231503	PUMPENZAHRAD	1			74.009-03.013 CHEMNITZER ZF
22	833231608	RING	1			74.009-03.014 CHEMNITZER ZF
23	833231704	RING	1			74.009-03.015 CHEMNITZER ZF
25	833231905	LAGERDECKEL	1			74.009-03.018 CHEMNITZER ZF
26	833232006	RING	1			74.009-03.019 CHEMNITZER ZF
27	833232102	FLANSCH 100	1			74.009-03.020 CHEMNITZER ZF
28	833232207	KUPPLUNGSHUELSE	1			74.009-03.021 CHEMNITZER ZF
39	003665504	ZYLINDERROLLENLAGER	2			DIN 5412-NJ 2207E
40	003671004	KEGELROLLENLAGER	1			DIN 720-33207

13231



13231

## Vorsatzgetriebe ohne Kupplung

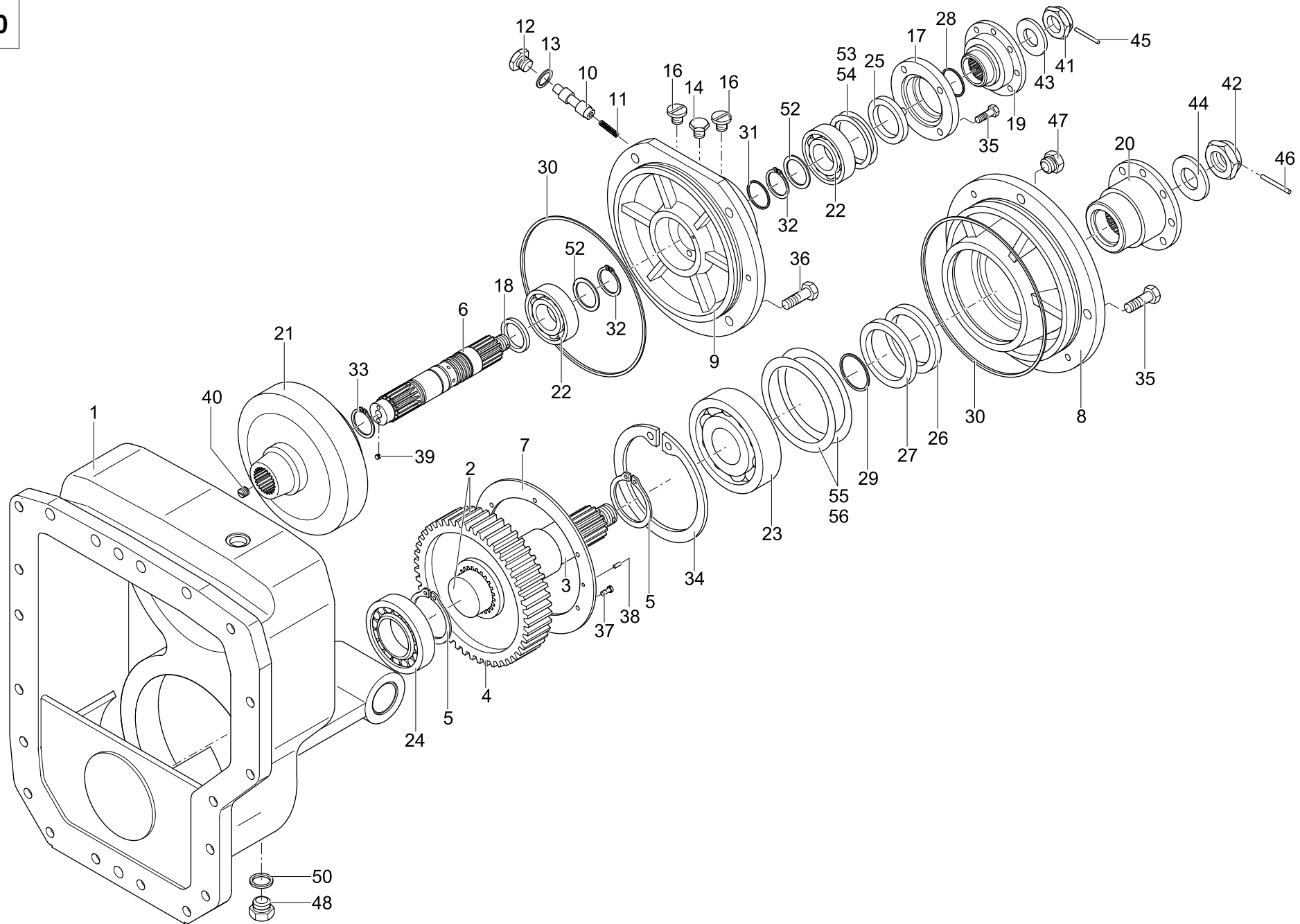

 Ausgabe  
Issue

 Edition  
Izдание

20.12.99

Pos	Bestell- nummer	Benennung	Stk	Description	Désignation	Bezeichnung 2
41	003671012	KEGELROLLENLAGER	3			DIN 720-33208
43	001120203	RADIALWELLENDICHTRING	1			DIN 3760-AS60X80X08-NB
44	001137461	RING	1			DIN 3771-108X4-N-NBR70
45	001137453	O-RING	1			DIN 3771-215X3-N-NBR70
46	004185064	NILOS-RING	1			6206-JV NILOS
48	006450818	SICHERUNGSRING	2			DIN 471-35X1,5
50	006452643	SICHERUNGSRING	1			DIN 472-35X1,5
52	006453170	SICHERUNGSRING	1			DIN 472-72X2,5
53	006453267	SICHERUNGSRING	2			DIN 472-80X2,5
55	006281191	ZYLINDERSCHRAUBE	6			DIN 912-M08X30-8.8-A2E
57	006344037	SECHSKANTSCHRAUBE	4			DIN EN 24017-M10X25-8.8-A2E
58	006029035	GEWINDESTIFT	1			DIN 916-M12X16-45H
65	006628298	PASSSCHEIBE	4			DIN 988-63X80X0,1
66	006623830	35SSSCHEIBE	2			DIN 988-63X80X0,3
67	006609158	PASSSCHEIBE	1			DIN 988-63X80X0,5
68	833232408	HOHLSCHRAUBE,KPL	1			74.009-02.002 CHEMNITZER ZF
70	004185080	DICHTSTOPFEN	2			MB 800-080 KOENIG
71	004185097	SCHRAUBSTOPFEN	1			GPN 700 M14X1,5 POEPEL

13240



13240

## Splitgetriebe

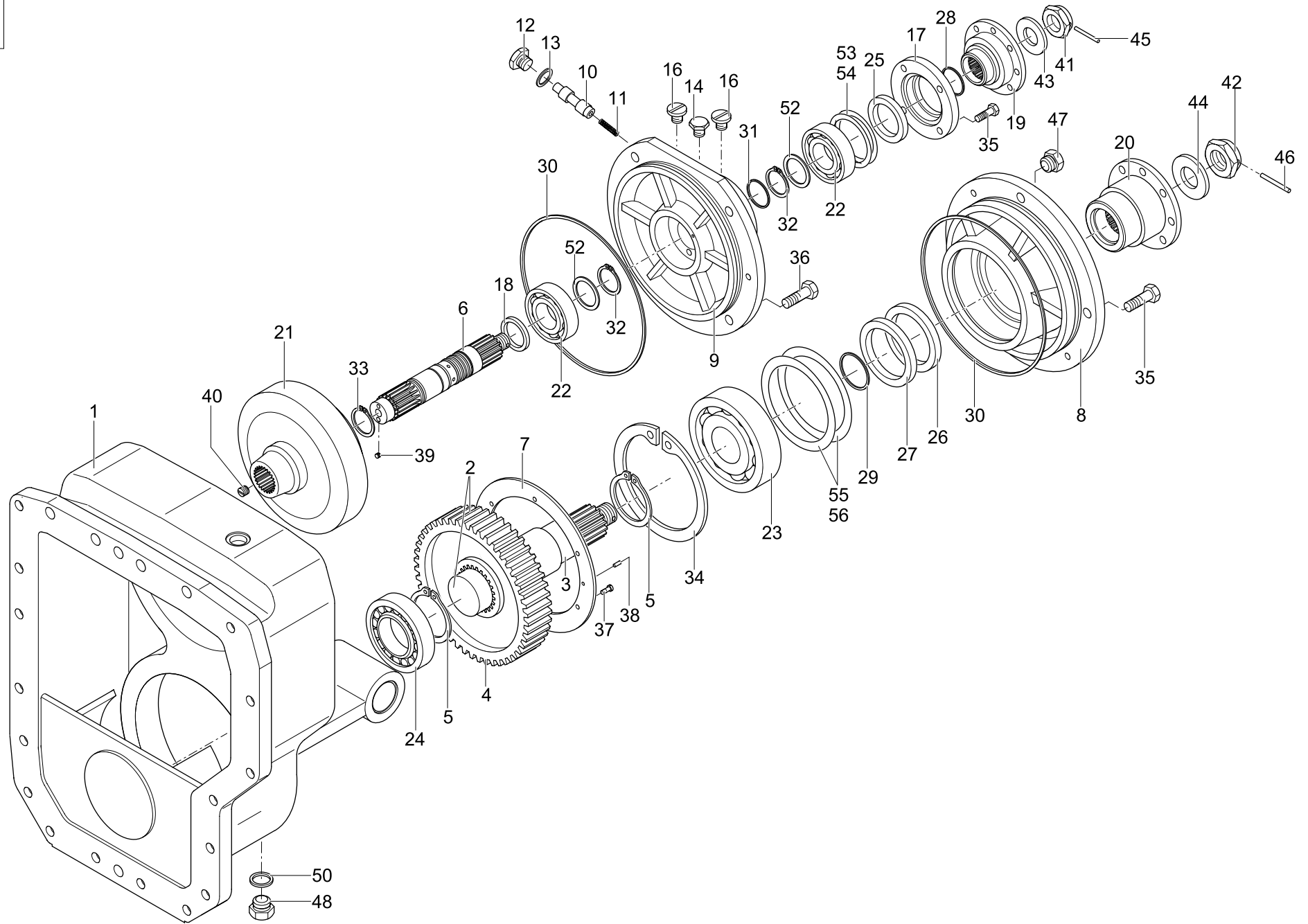

 Ausgabe  
Issue

 Edition  
Izдание

20.12.99

Pos	Bestell- nummer	Benennung	Stk	Description	Désignation	Bezeichnung 2
1	833242104	GEHAEUSE	1			71.061-03.001 CHEMNITZER ZF
2	833242200	ABTRIEBSWELLE MIT STIRNRAD	1			71.061-02.002 CHEMNITZER ZF
3	833243105	ABTRIEBSWELLE	1			71.061-03.015 CHEMNITZER ZF
4	833243201	STIRNRAD Z=68	1			71.061-03.014 CHEMNITZER ZF
5	006451152	SICHERUNGSRING	2			DIN 471-60X2
6	833242305	KUPPLUNGSWELLE	1			71.061-03.003 CHEMNITZER ZF
7	833242401	RING	1			71.061-03.016 CHEMNITZER ZF
8	833242506	DECKEL,U	1			71.061-03.007 CHEMNITZER ZF
9	833242602	DECKEL,O	1			71.061-03.008 CHEMNITZER ZF
10	833240303	STEUERKOLBEN	1			1330 002 702 651 STEYR
11	833240408	DRUCKFEDER	1			1330 002 701 121 STEYR
12	006103351	VERSCHLUSSSCHRAUBE	1			DIN 7604-A-M16X1,5-ST-A2E
13	004101503	DICHTRING	1			DIN 7603-A16X20-CU
14	006103263	VERSCHLUSSSCHRAUBE	1			DIN 7604-A-M14X1,5-ST-A2E
15	004101407	DICHTRING	1			DIN 7603-A14X18-CU
16	004185097	SCHRAUBSTOPFEN	2			GPN 700 M14X1,5 POEPEL
17	833242707	LAGERDECKEL	1			71.061-03.009 CHEMNITZER ZF
18	833242803	DISTANZRING	1			71.061-03.010 CHEMNITZER ZF
19	833242908	FLANSCH 100	1			71.061-03.011 CHEMNITZER ZF
20	833243000	FLANSCH 120	1			71.061-03.012 CHEMNITZER ZF
21	833240102	ZAPFWELLENKUPPLUNG-T7200	1			STEYR
22	003652067	RILLENKUGELLAGER	2			DIN 625-6207
23	003653293	RILLENKUGELLAGER	1			DIN 625-6410
24	003662751	ZYLINDERROLLENLAGER	1			DIN 5412-NJ 211E
25	001120404	RADIALWELLENDICHTRING	1			DIN 3760-AS45X62X08-NB
26	001121985	RADIALWELLENDICHTRING	1			DIN 3760-AS70X90X10-NB
27	001121993	RADIALWELLENDICHTRING	1			DIN 3760-A70X90X10-NB
28	001130037	O-RING	1			035X2 NBR88 FREUDENBERG
29	001137605	O-RING	1			DIN 3771-45X2-N-NBR70

13240



13240

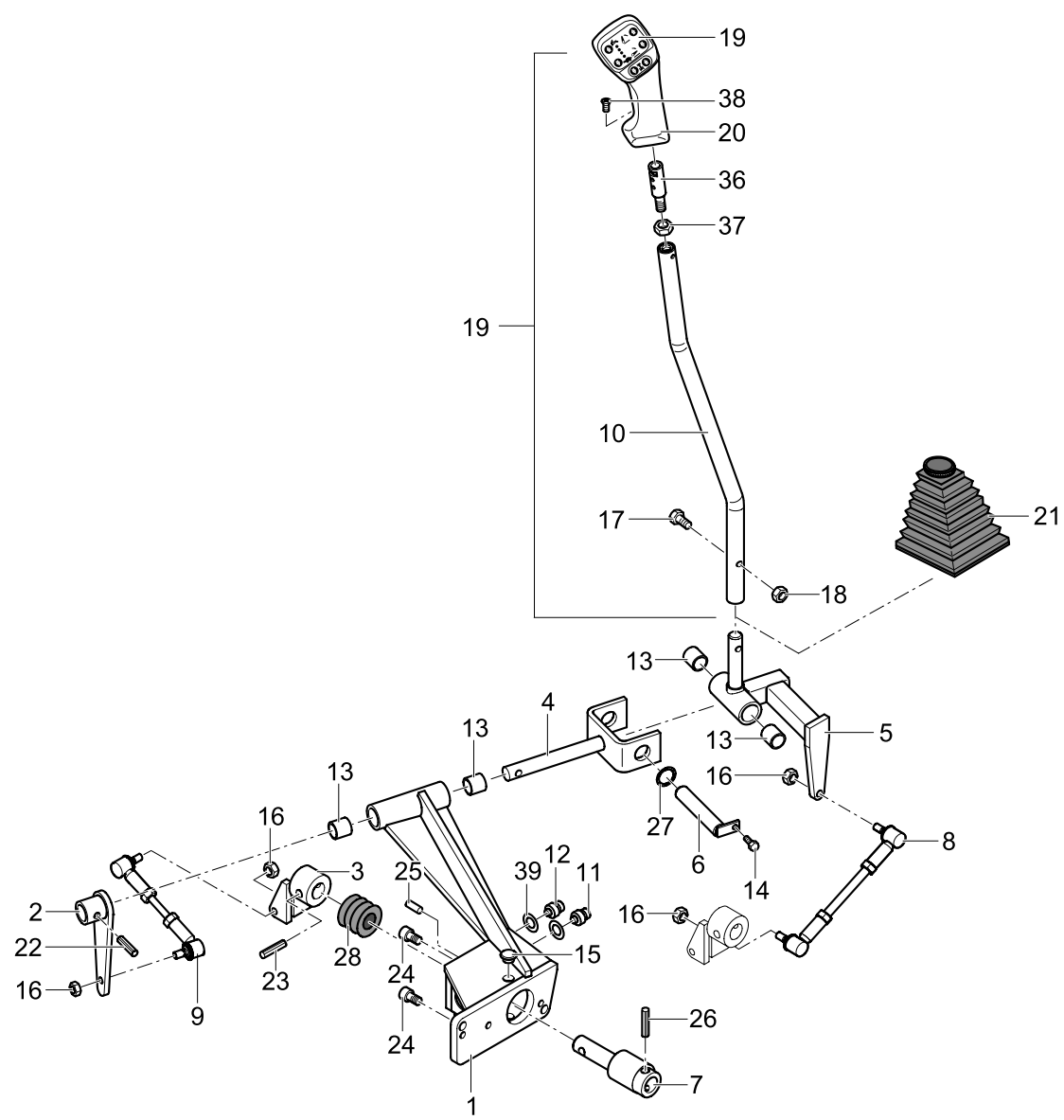
## Splitgetriebe


 Ausgabe  
Issue

 Edition  
Izдание

20.12.99

Pos	Bestell- nummer	Benennung	Stk	Description	Désignation	Bezeichnung 2
30	001137445	O-RING	2			DIN 3771-205X4-N-NBR70
31	001139502	RECHTECKRING	6			DIN 34118-35/32,5X2
32	006450818	SICHERUNGSRING	2			DIN 471-35X1,5
33	006450014	SICHERUNGSRING	2			DIN 471-35X2,5
34	006453564	SICHERUNGSRING	1			DIN 472-130X4
35	006346795	SECHSKANTSCHRAUBE	8			DIN EN 24017-M12X35-8.8-A2E
36	006341251	SECHSKANTSCHRAUBE	4			DIN EN 24017-M08X25-8.8-A2E
37	006005526	ZYLINDERSCHRAUBE	6			DIN 84-M05X12-5.8-A2E
38	006137102	SPANNSTIFT	2			DIN 1481-04X10
39	006029076	GEWINDESTIFT	1			DIN 913-M06X06-45H
40	006030607	GEWINDESTIFT	1			DIN EN 24766-M10X8-14H
41	006225328	KRONENMUTTER	1			DIN 937-M20X1,5-17H-A2E
42	006225311	KRONENMUTTER	1			DIN 937-M27X1,5-17H-A2E
43	006500716	SCHEIBE	1			DIN 125-A23-140HV-A2E
44	006509644	SCHEIBE	1			DIN 125-A31-140HV-A2E
45	006400302	SPLINT	1			DIN 94-4X40-ST-A2E
46	006400255	SPLINT	1			DIN 94-5X50-ST-A2E
47	004185056	ELESA-OELSCHAUGLAS	1			GN 743-14-M20X1,5-A IF
48	006103745	VERSCHLUSSSCHRAUBE	1			DIN 7604-A-M22X1,5-ST-PM-A2E
49	004185072	ENTL.VENTIL M.SPRITZROHR, S=30	1			1088-07-502-00,M22X1,5 HUNGER
50	004101800	DICHTRING	1			DIN 7603-A22X27-CU
51	004101800	DICHTRING	1			DIN 7603-A22X27-CU
52	006607830	STUETZSCHEIBE	2			DIN 988-S35X45
53	006608462	PASSSCHEIBE	1			DIN 988-56X72X0,1
54	006608591	PASSSCHEIBE	1			DIN 988-56X72X0,2
55	006609301	PASSSCHEIBE	2			DIN 988-105X130X0,1
56	006609318	PASSSCHEIBE	1			DIN 988-105X130X0,3





13300

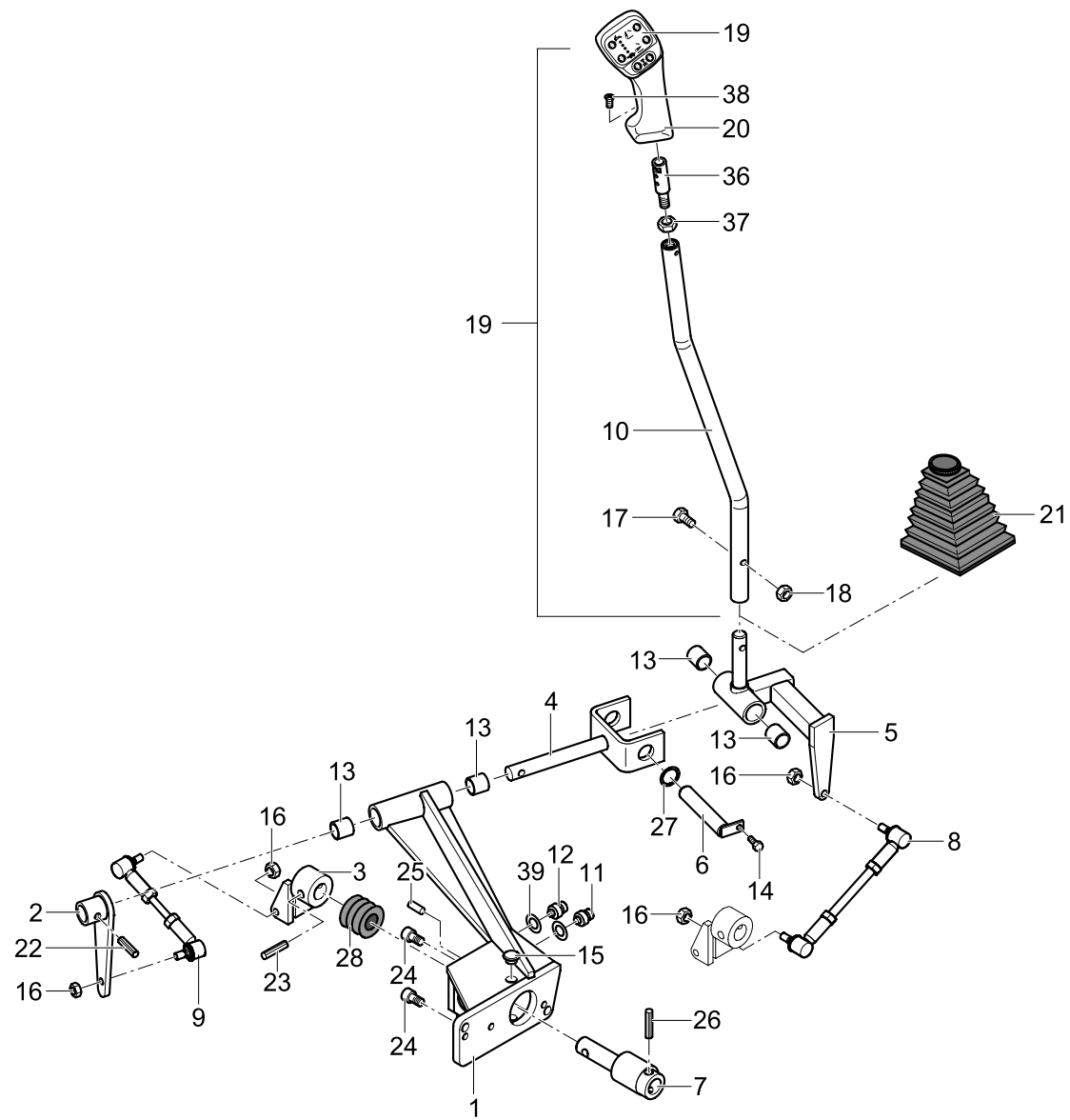
## Getriebeschaltung

Ausgabe  
IssueEdition  
Izдание

20.12.99

Pos	Bestell- nummer	Benennung	Stk	Description	Désignation	Bezeichnung 2
1	833314305	GEHAEUSE, GESCHW.	1			
2	833309806	HEBEL, GESCHW.	1			
3	833316202	NABE, GESCHW	1			
4	833312600	WELLE, GESCHW.	1			
5	833315804	KREUZGELENK	1			
6	833311704	WELLE, GESCHW.	1			
7	833309701	SCHALTSTUECK	1			
8	833316307	GELENKSTANGE, LAENGS	1			
9	833316403	GELENKSTANGE, QUER	1			
10	833314908	SCHALTHEBEL, GESCHW.	1			
11	004194514	STOESSELSCHALTER ROT	1			0 501 209 877 ZF
12	004194506	STOESSELSCHALTER GRUEN	1			0 501 209 878 ZF
13	004002670	BUCHSE	4			BB 2522 EP IHG
14	006340781	SECHSKANTSCHRAUBE	1			DIN EN 24017-M08X16-8.8-A2E
15	004196042	VERSCHLUSSSTOPFEN	1			GPN 350 I 20 POEPEL
16	006214462	SECHSKANTMUTTER	4			DIN 6925-M10-8-A2E
17	006341485	SECHSKANTSCHRAUBE	1			DIN EN 24017-M08X35-8.8-A2E
18	006215125	SECHSKANTMUTTER	1			DIN 6925-M08-8-A2E
19	796565997	GANGSCHALTHEBEL, VM, TRAC 160	1			
20	838812108	GRIFFSTUECK	1			
21	004196001	FALTENBALG D=25 100X130	1			121530-0076 MOELLERBALG
22	006137385	SPANNSTIFT	1			DIN 1481-10X40-A2E
23	006137215	SPANNSTIFT	2			DIN 1481-12X50-A2E
24	006284434	ZYLINDERSCHRAUBE	2			DIN 912-M12X25-8.8-A2E
25	006121595	ZYLINDERSTIFT	2			DIN 7-10M6X20-ST
26	006137504	SPANNSTIFT	1			DIN 1481-12X40-A2E
27	006608960	PASSSCHEIBE	10			DIN 988-25X35X0,3
28	004196034	FALTENBALG	1			V6-127 FREUDENBERG

13300

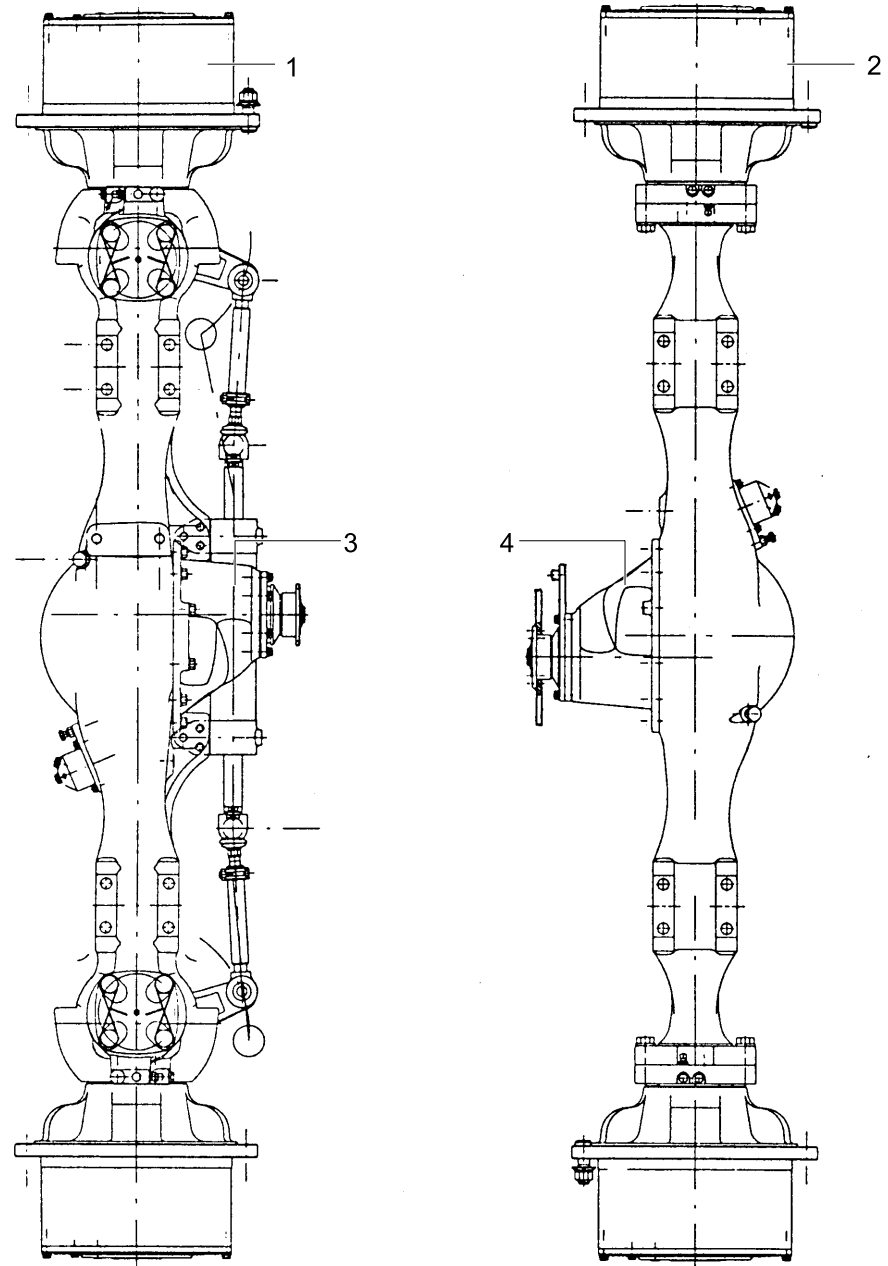


**13300****Getriebeschaltung**Ausgabe  
IssueEdition  
Izdanie

20.12.99

Pos	Bestell- nummer	Benennung	Stk	Description	Désignation	Bezeichnung 2
36	833303608	GRIFFHALTER, GESCHW.	1			
37	006201755	SECHSKANTMUTTER	1			DIN EN 28675-M16X1,5-05-A2E
38	006074064	SENKSCRAUBE M.KREUZ- SCHLITZ	2			DIN EN ISO 7046-M05X12-H-CUZN
39	006625623	PASSSCHEIBE	6			DIN 988-18X25X1

13400

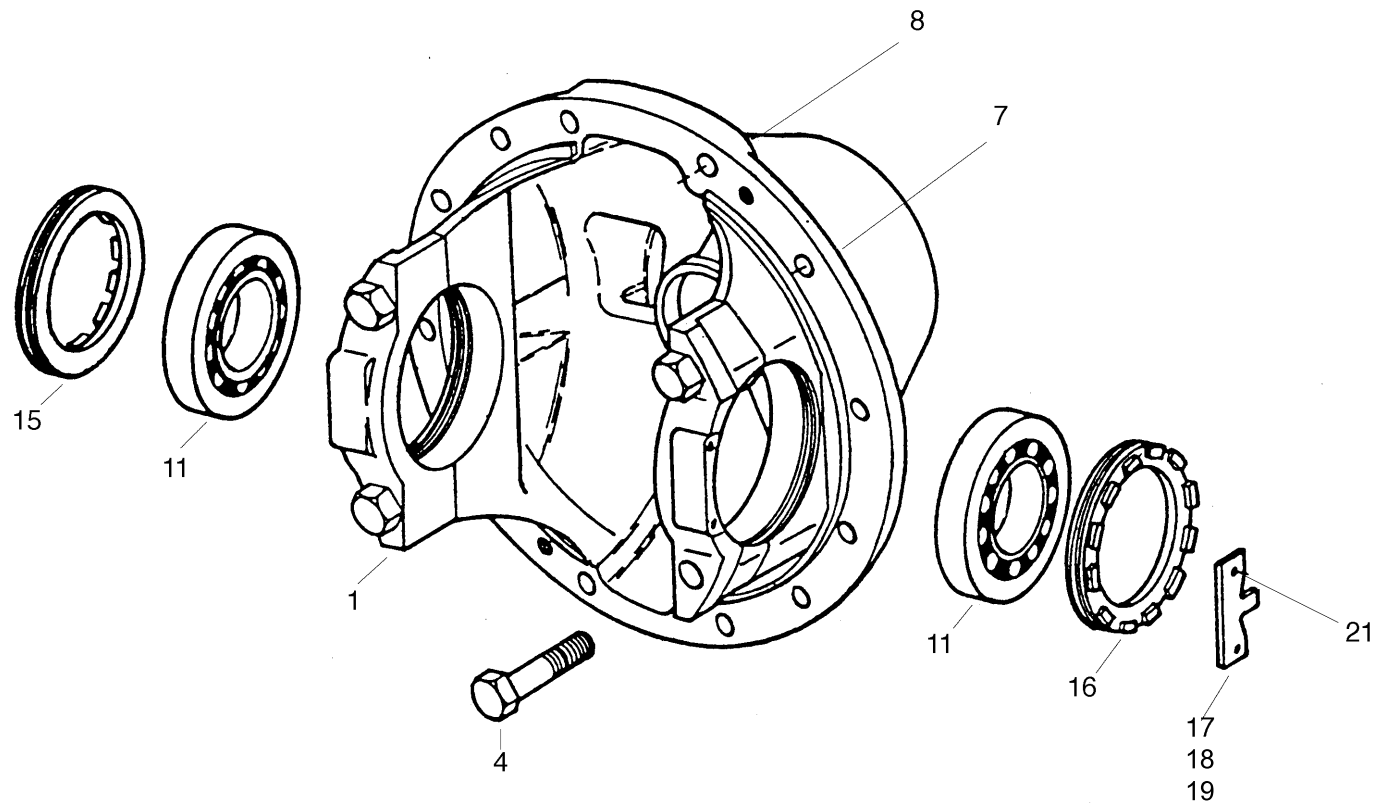


**13400****Achsen**Ausgabe  
IssueEdition  
Izdanie

20.12.99

Pos	Bestell- nummer	Benennung	Stk	Description	Désignation	Bezeichnung 2
1	835100508	VORDERACHSE, RABA	1			574.40-3100-000
2	833403000	HINTERACHSE, RABA	1			574.10-3300-000
3	835136502	ACHSGETRIEBE, KPL	1			574.40-3111-000 RABA
4	833405203	ACHSGETRIEBE, KPL	1			574.10-3311-000 RABA

13401



13401

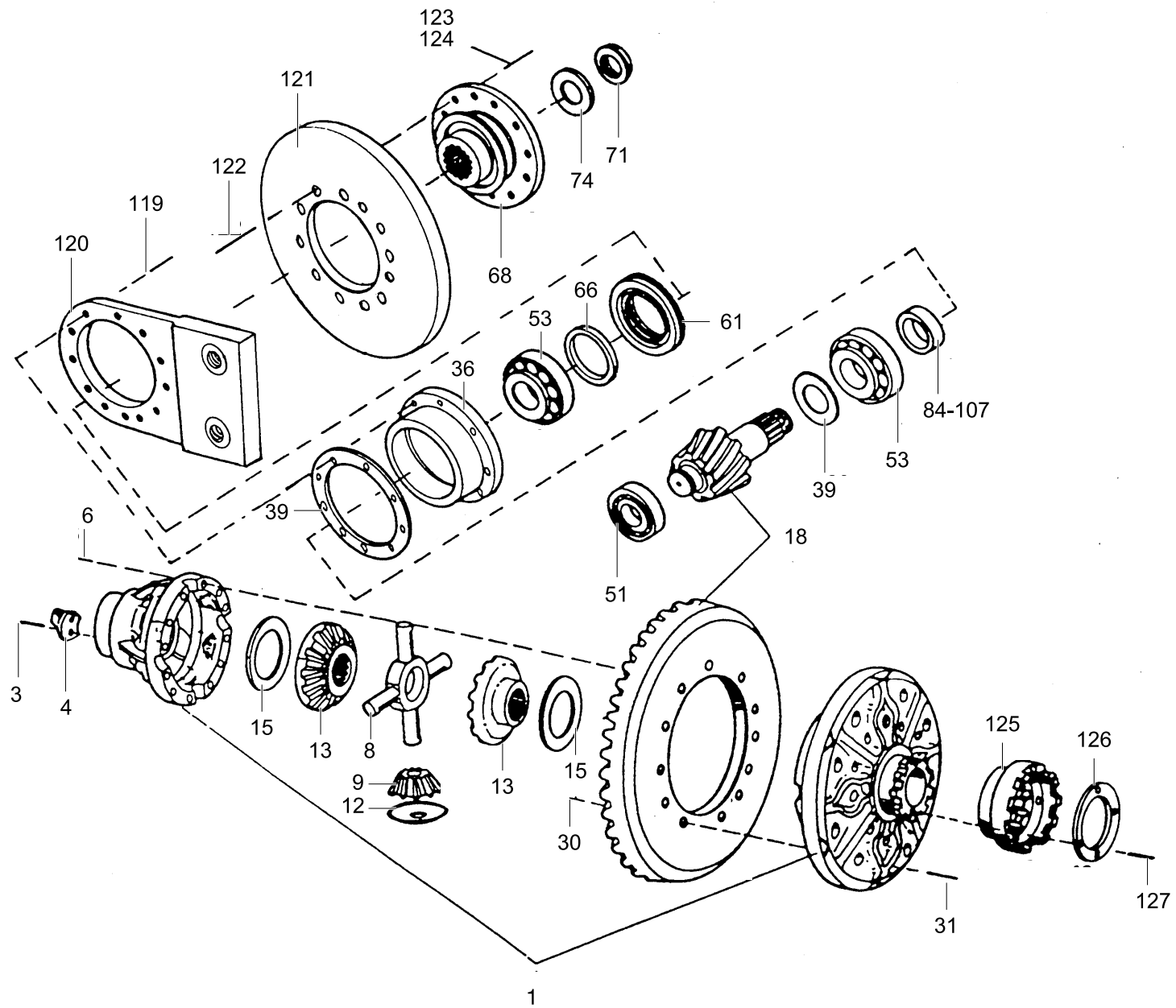
## Achsgtriebegehause, Hinterachse


 Ausgabe  
Issue

 Edition  
Izdanie

20.12.99

Pos	Bestell- nummer	Benennung	Stk	Description	Désignation	Bezeichnung 2
1	833405002	ACHSGETRIEBEGEHAEUSE	1			600.16-3311-011 RABA
4	835135108	SECHSKANTSCHRAUBE	4			006.10-3111-014 RABA
7	835135204	BUNDSCHRAUBE M. DICHTUNGSMASSE	8			581.00-3340-009 RABA
8	835135300	BUNDSCHRAUBE M. DICHTUNGSMASSE	4			006.10-3100-002 RABA
11	004209506	KEGELROLLENLAGER	2			32015X D75X115X25 RABA(FAG)
15	835135405	GEWINDERING	1			006.10-3111-122 RABA
16	835135501	GEWINDERING	1			600.06-3311-127 RABA
17	835135606	NASENSICHERUNGSBLECH	2			023.00-3311-123 RABA
18	835135702	NASENSICHERUNGSBLECH	2			023.00-3311-125 RABA
19	835135807	NASENSICHERUNGSBLECH	2			023.00-3311-126 RABA
21	006340708	SECHSKANTSCHRAUBE	4			DIN EN 24017-M08X16-10.9





13402

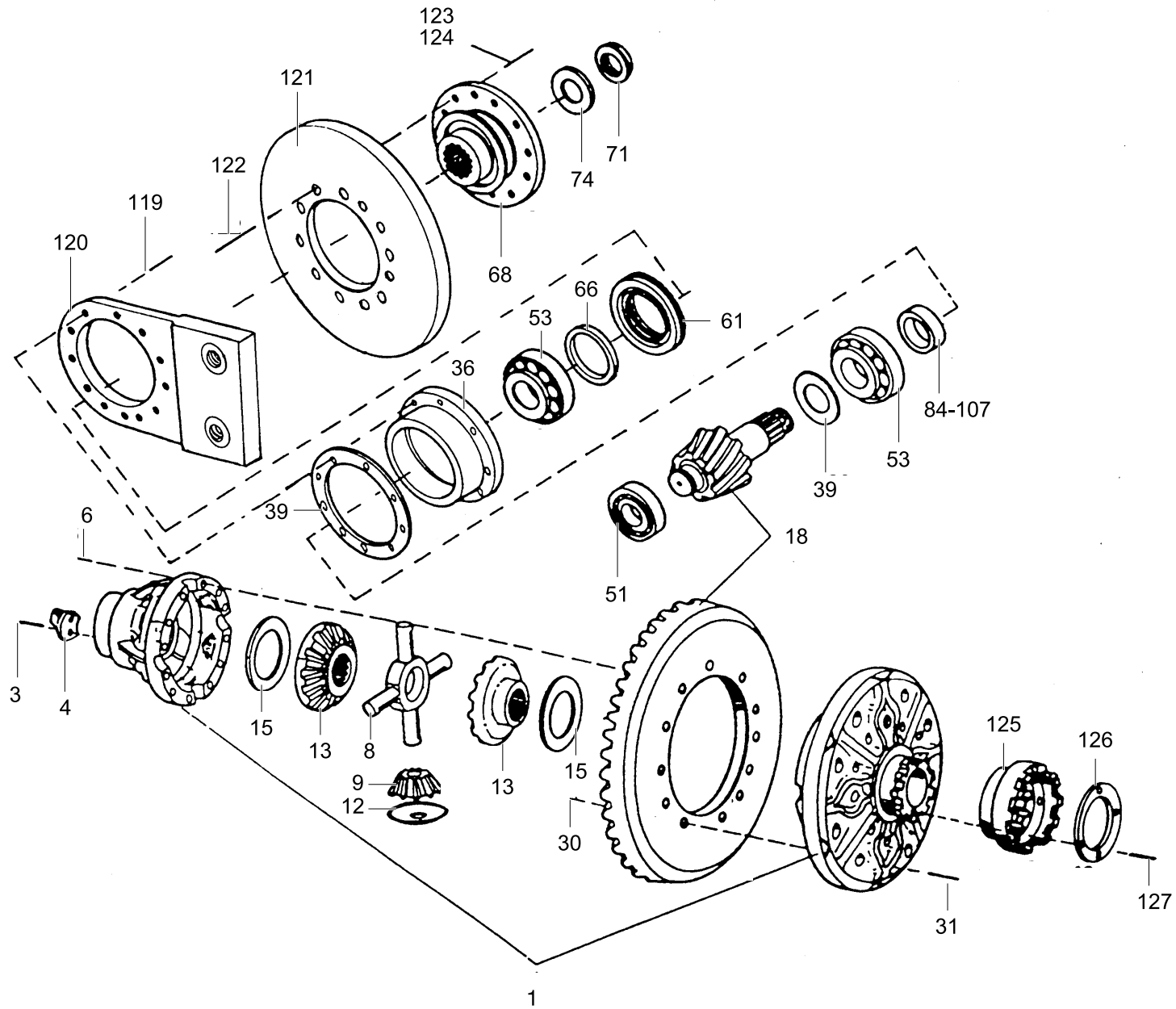
## Achsgetriebe, Hinterachse


 Ausgabe  
Issue

 Edition  
Izдание

20.12.99

Pos	Bestell- nummer	Benennung	Stk	Description	Désignation	Bezeichnung 2
1	835135903	AUSGLEICHGETR.-GEHAEUSE- HAELFTE	1			574.10-3397-030 RABA
2	835136004	AUSGLEICHGETRIEBEGE- HAEUSE,KPL	1			574.10-3311-090 RABA
3	006338030	SECHSKANTSCHRAUBE	4			DIN EN 24017-M06X12-10.9
5	833405107	OELLEITBLECH	2			006.10-3111-097 RABA
6	004209602	SECHSKANTSCHRAUBE	12			MVGSZ 599-M10X1,25X75 RABA
8	835136205	AUSGLEICHSTERN	1			600.05-3311-101 RABA
9	835136301	KLEINES AUSGLEICHKEGELRAD	4			R-472 GC 100 RABA
12	835136406	ZWISCHENPLATTE	4			HS 109 RABA
13	835136607	GROSES AUSGLEICHKEGELRAD	2			600.05-3311-111 RABA
15	835136703	ZWISCHENSCHLEIFE	2			833.02-3311-112 RABA
18	833405308	EINGELAUFENES KEGELRAD- PAAR	1			574.10-3397-010 RABA
30	835136904	SECHSKANTSCHRAUBE	8			006.10-3111-088 RABA
31	835137005	SELBSTSICHERNDE MUTTER	8			832.00-3141-069 RABA
36	835137101	LAGERHUELSE	1			574.10-3311-020 RABA
39	835137206	EINSTELLSCHLEIFE 1,00MM				006.10-3111-053 RABA
40	835137302	EINSTELLSCHLEIFE 0,50MM				006.10-3111-054 RABA
41	835137407	EINSTELLSCHLEIFE 0,30MM				006.10-3111-055 RABA
42	835137503	EINSTELLSCHLEIFE 0,20MM				006.10-3111-056 RABA
43	835137608	EINSTELLSCHLEIFE 0,15MM				006.10-3111-057 RABA
51	004209522	ZYLINDERROLLENLAGER	1			UC 1306 TAM-1-C3 KOY RABA(FAG)
53	004209514	KEGELROLLENLAGER	2			31309F22 D45X100X27 RABA(SKF)
61	004209200	DICHTRING CC65X100X10.46FPM	1			STEFA-FORSHEDA RABA
66	835137704	SCHLEIFE	1			006.10-3111-066 RABA
68	833405404	VERBINDUNGSNABE	1			574.10-3311-071 RABA
71	004209610	SELBSTSICHERUNGSMUTTER	1			HN 131 RABA
74	835137905	SCHLEIFE	1			006.10-3111-069 RABA



13402

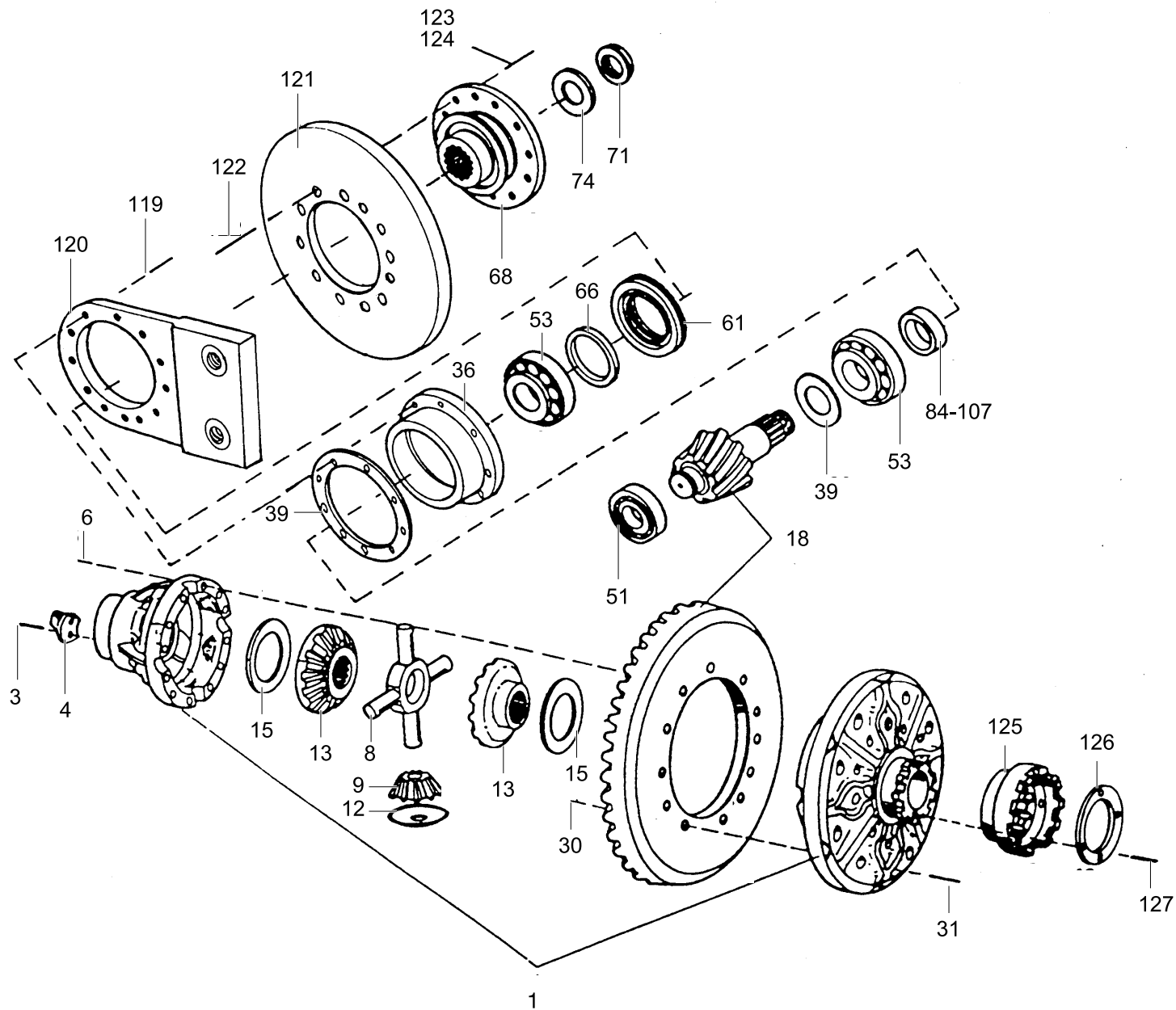
## Achsgetriebe, Hinterachse


 Ausgabe  
Issue

 Edition  
Izдание

20.12.99

Pos	Bestell- nummer	Benennung	Stk	Description	Désignation	Bezeichnung 2
84	835138006	DISTANZRING 13,950MM				006.10-3111-154 RABA
85	835138102	DISTANZRING 13,975MM				006.10-3111-155 RABA
86	835138207	DISTANZRING 14,00MM				006.10-3111-156 RABA
87	835138303	DISTANZRING 14,025MM				006.10-3111-157 RABA
88	835138408	DISTANZRING 4,050MM				006.10-3111-158 RABA
89	835138504	DISTANZRING 14,075MM				006.10-3111-159 RABA
90	835138600	DISTANZRING 14,100MM				006.10-3111-161 RABA
91	835138705	DISTANZRING 14,125MM				006.10-3111-162 RABA
92	835138801	DISTANZRING 14,150MM				006.10-3111-163 RABA
93	835138906	DISTANZRING 14,175MM				006.10-3111-164 RABA
94	835139007	DISTANZRING 14,200MM				006.10-3111-165 RABA
95	835139103	DISTANZRING 14,225MM				006.10-3111-166 RABA
96	835139208	DISTANZRING 14,250MM				006.10-3111-167 RABA
97	835139304	DISTANZRING 14,275MM				006.10-3111-168 RABA
98	835139400	DISTANZRING 14,300MM				006.10-3111-169 RABA
99	835139505	DISTANZRING 14,325MM				006.10-3111-171 RABA
100	835139601	DISTANZRING 14,350MM				006.10-3111-172 RABA
101	835139706	DISTANZRING 14,375MM				006.10-3111-173 RABA
102	835139802	DISTANZRING 14,400MM				006.10-3111-174 RABA
103	835139907	DISTANZRING 14,425MM				006.10-3111-175 RABA
104	835135011	DISTANZRING 14,450MM				006.10-3111-176 RABA
105	835135116	DISTANZRING 14,475MM				006.10-3111-177 RABA
106	835135212	DISTANZRING 14,500MM				006.10-3111-178 RABA
107	835135317	DISTANZRING 14,525MM				006.10-3111-179 RABA
119	833405500	BUNDSCHRAUBE	6			600.10-3111-025 RABA
120	833405605	BREMSHALTER	1			574.10-3311-075 RABA
121	833405701	BREMSSCHEIBE	1			574.10-3311-073 RABA
122	833405806	SECHSKANTSCHRAUBE	8			574.10-3311-079 RABA
123	833405902	DISTANZHALTER	2			574.10-3311-078 RABA

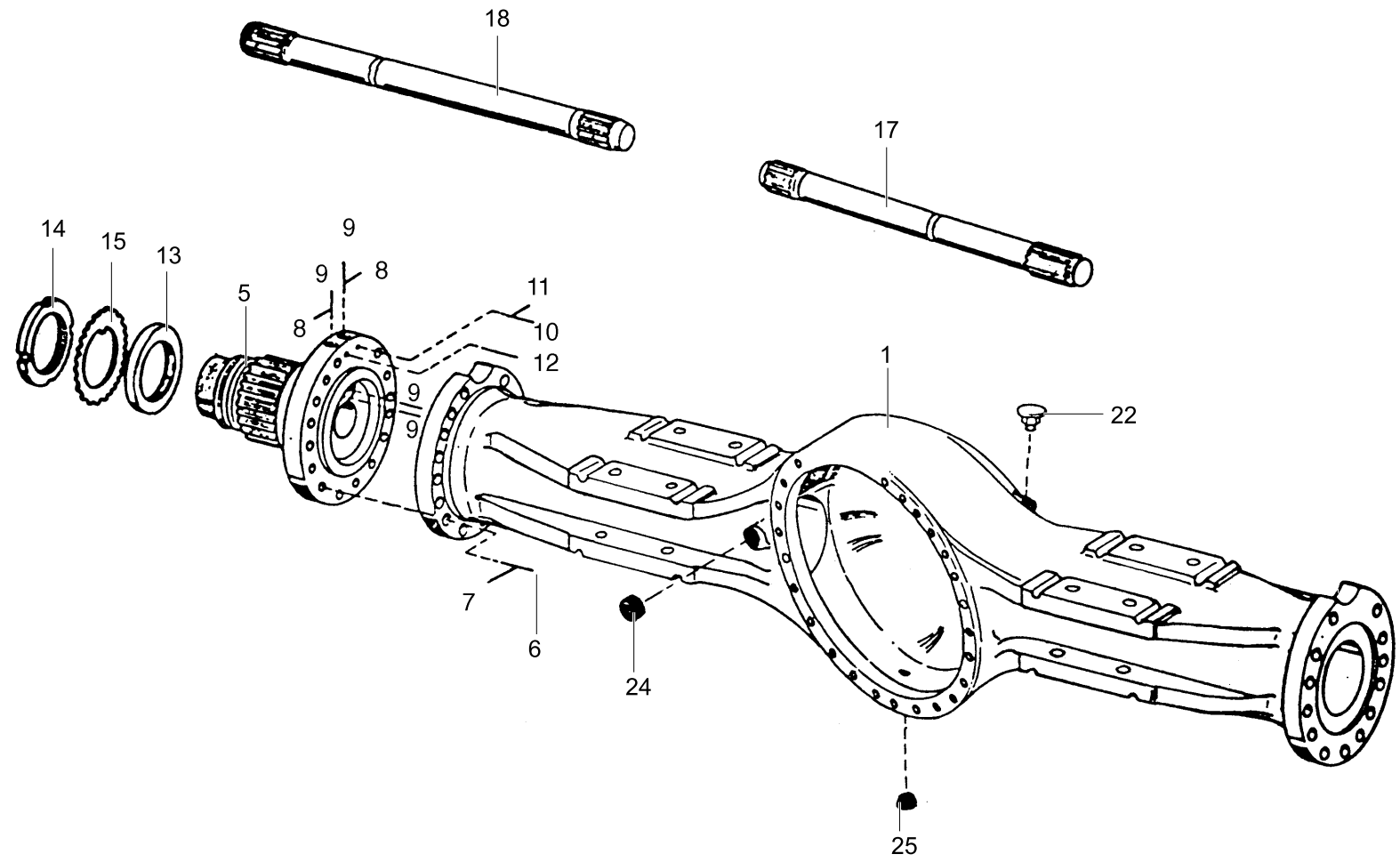


**13402****Achsgetriebe, Hinterachse**Ausgabe  
IssueEdition  
Izdanie

20.12.99

Pos	Bestell- nummer	Benennung	Stk	Description	Désignation	Bezeichnung 2
124	006213943	SECHSKANTMUTTER	2			DIN EN 24032-M10-8-A2E
125	835135413	SCHALTRAD	1			600.06-3311-115 RABA
126	835135518	AUFSPANNPLATTE	1			600.06-3311-116 RABA
127	006338030	SECHSKANTSCHRAUBE	4			DIN EN 24017-M06X12-10.9

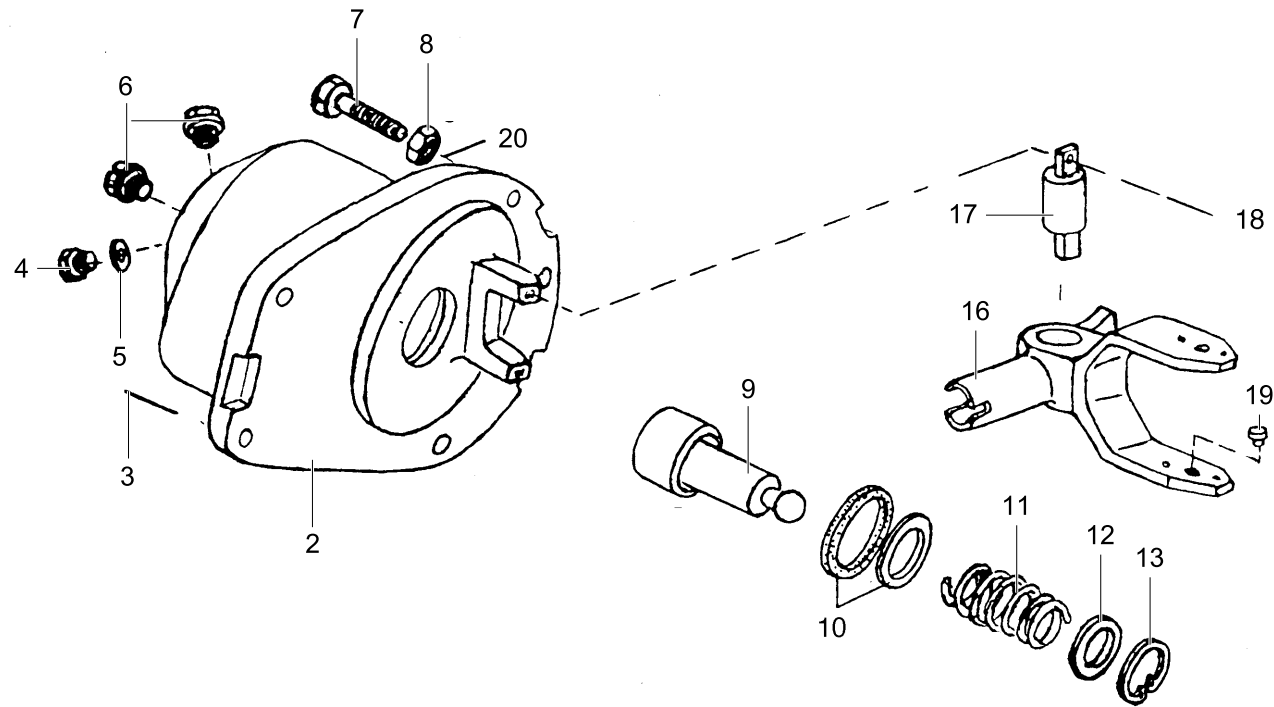
13403



**13403****Achskoerper, hinten**
 Ausgabe  
Issue
 Edition  
Izдание
20.12.99

Pos	Bestell- nummer	Benennung	Stk	Description	Désignation	Bezeichnung 2
1	833406003	ACHSKOERPER	1			574.10-3310-002 RABA
5	833406102	ACHSSCHENKEL,KPL	2			574.10-3310-010 RABA
6	833406204	SECHSKANTSCHRAUBE	24			574.10-3310-035 RABA
7	004209780	SCHEIBE	24			R-HN 125 RABA
8	004101255	DICHTRING	8			DIN 7603-A10X13,5-CU
9	835136012	VERSCHLUSSSCHRAUBE	8			574.10-3310-016 RABA
10	004209635	ENTLUEFTUNGSSCHRAUBE	2			MSZ 18735/1 M12 RABA
11	004209643	SCHUTZKAPPE	2			MSZ 18735/2 M12 RABA
12	004209651	VERSCHLUSSSCHRAUBE	2			MSZ 2458-M16X1,5-P-6.8-B RABA
13	835137415	DISTANZRING	2			574.10-3310-017 RABA
14	835137712	WELLENENDMUTTER	4			598.60-3310-026 RABA
15	004209684	SICHERUNGSBLECH	2			MSZ 7890 MB19 RABA
17	833406300	ACHSWELLE	1			1 574.10-3313-002 RABA
18	833406405	5CHSWELLE	2			1 574.10-3313-003 RABA
22	835135815	ENTLUEFTUNGSVENTIL	1			594.00-3310-031 RABA
24	006102623	VERSCHLUSSSCHRAUBE	1			DIN 906-M24X1,5-ST
25	835135710	KEGELIGE VERSCHLUSS- SCHRAUBE	2			831.02-3310-120 RABA

13404





13404

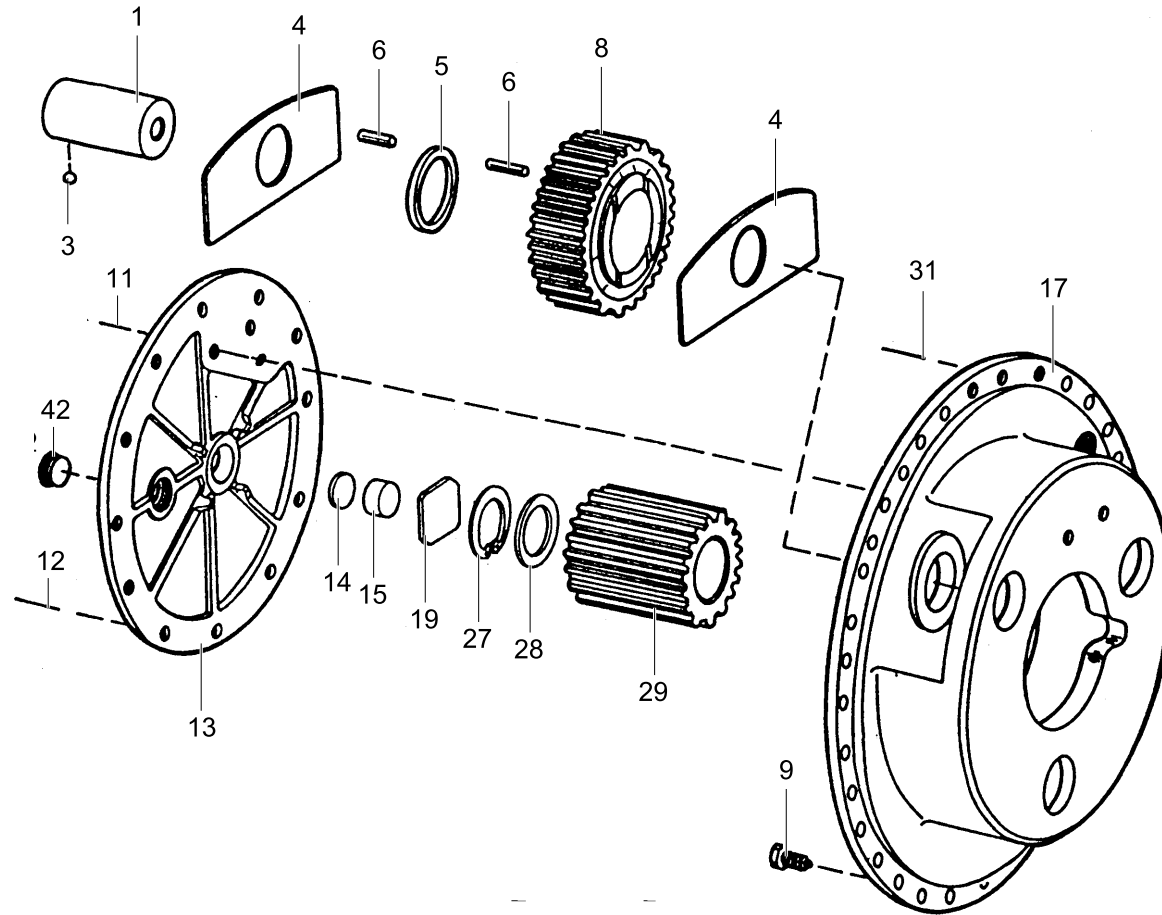
## Ausgleichsperre


 Ausgabe  
Issue

 Edition  
Izдание

20.12.99

Pos	Bestell- nummer	Benennung	Stk	Description	Désignation	Bezeichnung 2
1	835137817	BET.-LUFTKAMMER AUSGL.- SPERRE	1			574.10-3317-001 RABA
2	835137913	DECKEL	1			574.10-3317-007 RABA
3	835135204	BUNDSCHRAUBE M. DICHTUNGSMASSE	4			581.00-3340-009 RABA
4	006337913	SECHSKANTSCHRAUBE	1			DIN EN 24017-M06X6-8.8
5	004100037	DICHTRING	2			DIN 7603-A06X10-CU
6	004209723	BUNDVERSCHLUSSSCHRAUBE	2			MSZ 2458-M14X1,5-P-4.8-B RABA
7	835138014	EINSTELLSCHRAUBE	1			574.10-3317-026 RABA
8	006214173	SECHSKANTMUTTER	1			DIN EN 24032-M12-8
9	835138110	KOLBEN M.SCHALTGABEL- BOLZEN	1			574.10-3317-004 RABA
10	004209241	DICHTSATZ	1			S 55043-0400E RABA(SHAMBAN)
11	835138215	FEDER	1			597.00-3311-156 RABA
12	835138311	SCHEIBE	1			574.10-3317-009 RABA
13	004209707	SICHERUNGSRING	1			MSZ 231 F.BOHRUNG 40 RABA
16	835138416	SCHALTGABEL	1			574.10-3317-021 RABA
17	835138512	WELLE	1			574.10-3317-008 RABA
18	835138713	BUNDSCHRAUBE	2			598.60-3311-066 RABA
19	835138818	SCHALTGABELBOLZEN	2			598.65-3311-168 RABA
20	004100053	DICHTRING	1			DIN 7603-A12X18-CU



13405

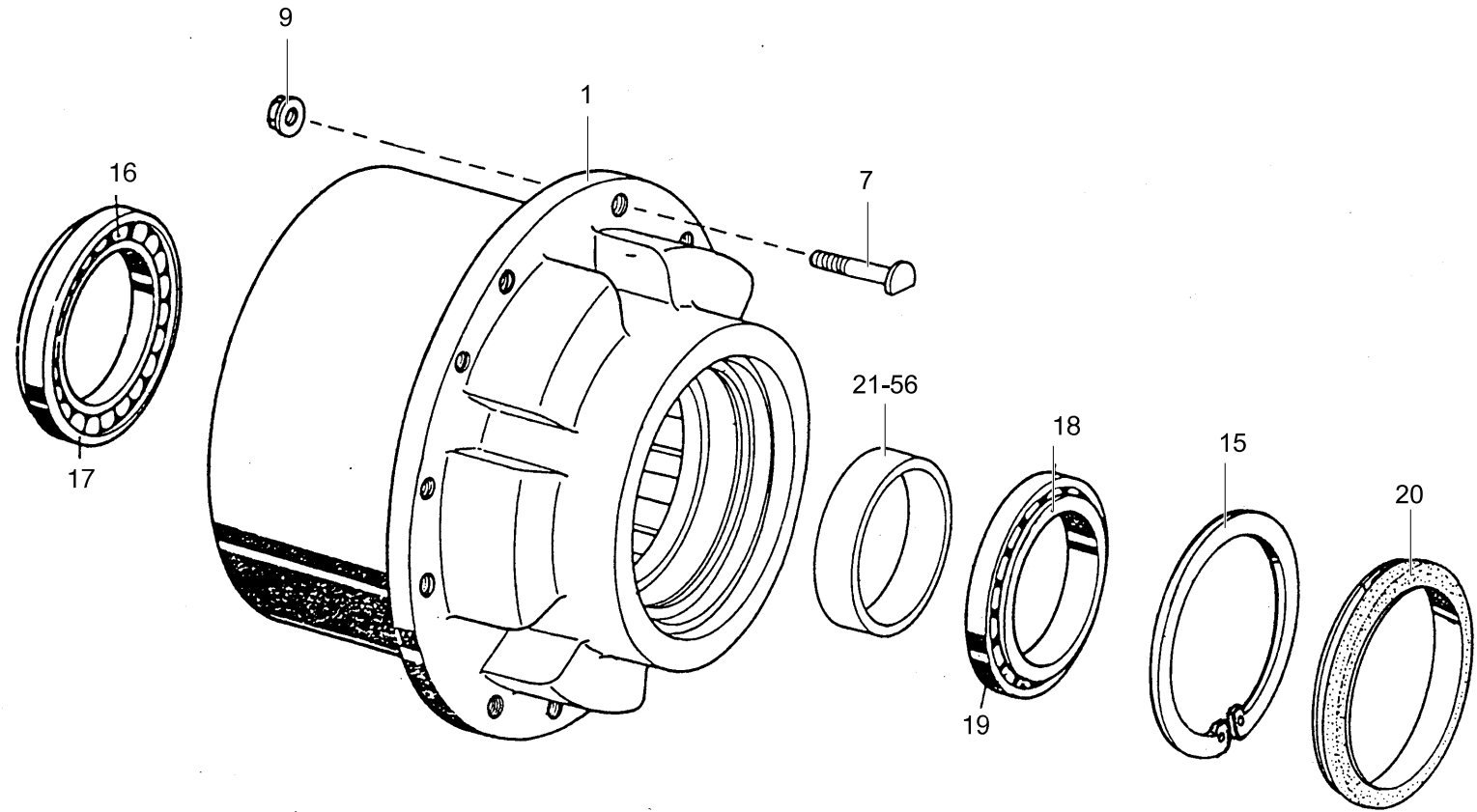
## Planetengetriebe


 Ausgabe  
Issue

 Edition  
Izдание

20.12.99

Pos	Bestell- nummer	Benennung	Stk	Description	Désignation	Bezeichnung 2
1	835138914	PLANETENRADBOLZEN	6			574.10-3140-054 RABA
3	004209731	STAHLKUGEL	6			MSZ 1990-8-200 RABA
4	835139015	DISTANZBLECH	12			574.10-3140-056 RABA
5	835139111	DISTANZRING	6			574.10-3340-058 RABA
6	004209563	NADELROLLE	264			NRB 6X18,8 G2 RABA(INA)
8	835139216	PLANETENRAD	6			574.10-3340-055 RABA
9	835139417	OELABLASSSCHRAUBE M.MAGNET	2			576.20-3330-014 RABA
11	835139513	SECHSKANTBUNDSCHRAUBE	4			576.20-3341-004 RABA
12	835139618	SECHSKANTSCHRAUBE	24			576.20-3330-034 RABA
13	835139312	VERSCHLUSSDECKEL	2			574.10-3340-065 RABA
14	835139714	EINSTELLSCHEIBE				596.00-3330-055 RABA
15	835139810	STUETZBOLZEN	2			575.62-3340-069 RABA
16	835139915	PLANETENTRAEGER,KPL	2			574.10-3340-050 RABA
17	835135028	PLANETENTRAEGER	2			574.10-3340-052 RABA
19	835135124	STUETZPLATTE	2			575.64-3340-068 RABA
27	004209748	SICHERUNGSRING	2			MSZ 232 F.WELLEN 40 RABA
28	835135220	SCHEIBE	2			574.10-3313-027 RABA
29	835135325	SONNENRAD Z=18	2			574.10-3313-004 RABA
31	835135421	BUNDSCHRAUBE	94			581.00-3340-009 RABA
42	006102623	VERSCHLUSSSCHRAUBE	2			DIN 906-M24X1,5-ST



13406

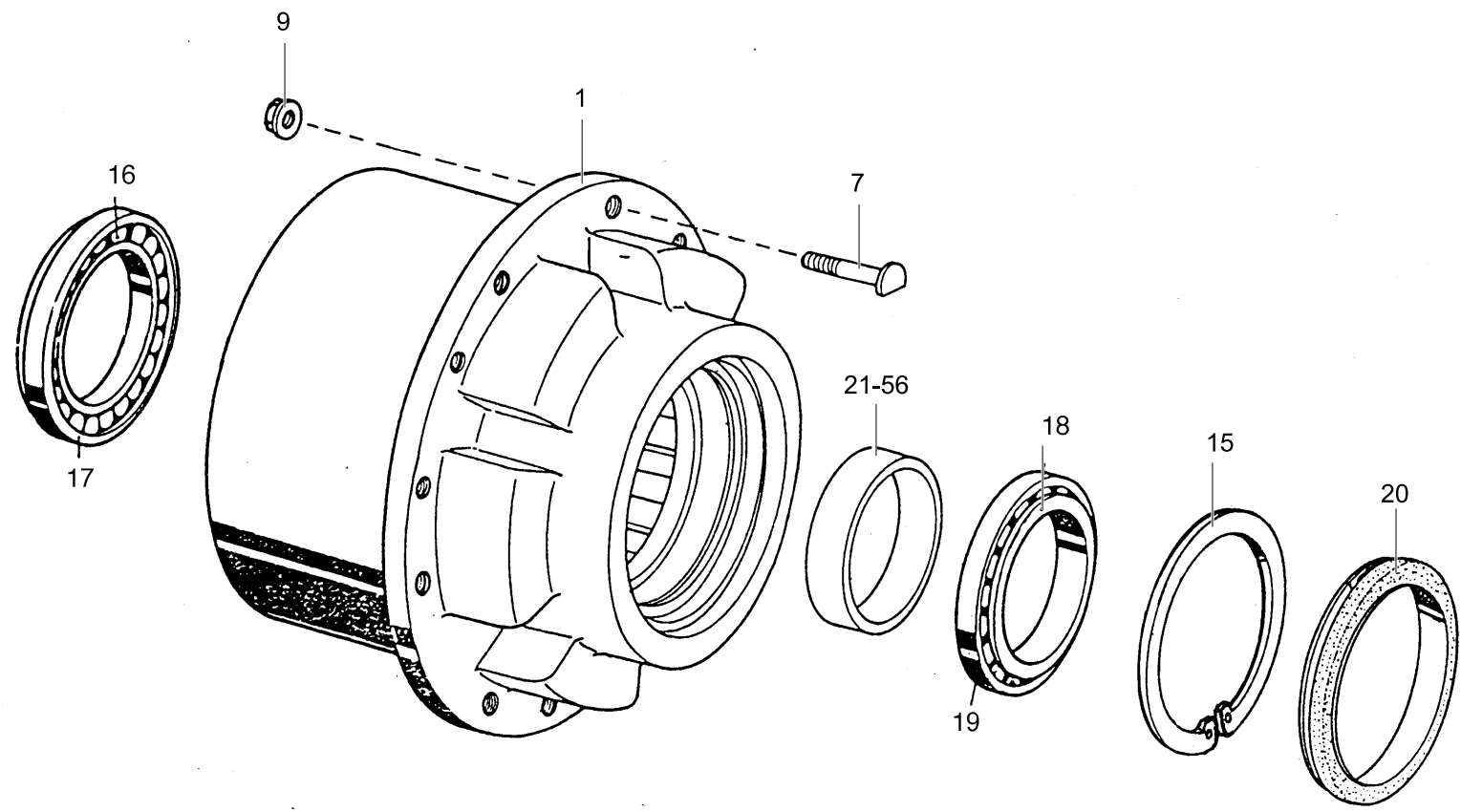
Radnabe


 Ausgabe  
Issue

 Edition  
Izдание

20.12.99

Pos	Bestell- nummer	Benennung	Stk	Description	Désignation	Bezeichnung 2
1	835135526	RADNABE	2			574.10-3340-003 RABA
7	835135622	RADSCHRAUBE	24			831.00-3140-004 RABA
9	835135727	RADMUTTER	22			582.90-3140-005 RABA
15	004209756	SICHERUNGSRING F. BOHRUNG	1			SB 170 RABA(SEEGER-ORBIS)
16	004209571	KEGELROLLENLAGER, INNEN- TEIL	2			JP 14049 RABA(TIMKEN)
17	004209588	KEGELROLLENLAGER, AUSSEN- RING	2			JP 14010 RABA(TIMKEN)
18	004209596	KEGELROLLENLAGER, INNEN- TEIL	2			JP 12049 RABA(TIMKEN)
19	004209764	KEGELROLLENLAGER, AUSSEN- RING	2			JP 12010 RABA(TIMKEN)
20	004209258	DICHTRING IHHI 140X170X17,46	2			FPM+HRV7.3NBRRABA(FORSHEDA)
21	835135823	DISTANZHUELSE 25,92MM				574.10-3340-071 RABA
22	835135928	DISTANZHUELSE 25,87MM				574.10-3340-072 RABA
23	835136020	DISTANZHUELSE 25,82MM				574.10-3340-073 RABA
24	835136125	DISTANZHUELSE 25,77MM				574.10-3340-074 RABA
25	835136221	DISTANZHUELSE 25,72MM				574.10-3340-075 RABA
26	835136326	DISTANZHUELSE 25,67MM				574.10-3340-076 RABA
27	835136422	DISTANZHUELSE 25,62MM				574.10-3340-077 RABA
28	835136527	DISTANZHUELSE 25,57MM				574.10-3340-078 RABA
29	835136623	DISTANZHUELSE 25,52MM				574.10-3340-079 RABA
30	835136728	DISTANZHUELSE 25,47MM				574.10-3340-080 RABA
31	835136824	DISTANZHUELSE 25,42MM				574.10-3340-081 RABA
32	835136920	DISTANZHUELSE 25,37MM				574.10-3340-082 RABA
33	835137021	DISTANZHUELSE 25,32MM				574.10-3340-083 RABA
34	835137126	DISTANZHUELSE 25,27MM				574.10-3340-084 RABA
35	835137222	DISTANZHUELSE 25,22MM				574.10-3340-083 RABA
36	835137327	DISTANZHUELSE 25,17MM				574.10-3340-086 RABA



13406

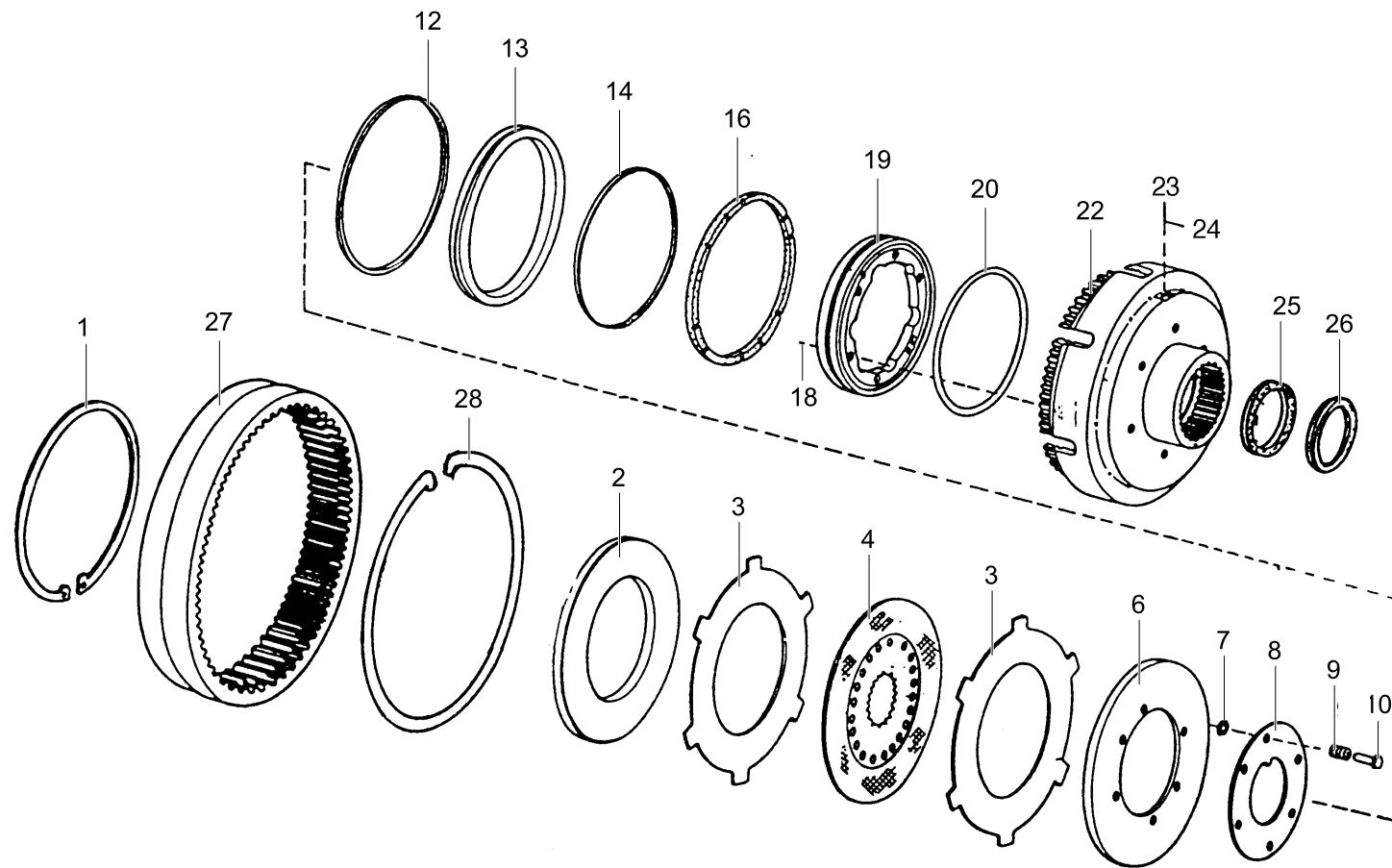
Radnabe


 Ausgabe  
Issue

 Edition  
Izдание

20.12.99

Pos	Bestell- nummer	Benennung	Stk	Description	Désignation	Bezeichnung 2
37	835137423	DISTANZHUELSE 25,12MM				574.10-3340-087 RABA
38	835137528	DISTANZHUELSE 25,07MM				574.10-3340-088 RABA
39	835137624	DISTANZHUELSE 25,02MM				574.10-3340-089 RABA
40	835137720	DISTANZHUELSE 24,97MM				574.10-3340-090 RABA
41	835137825	DISTANZHUELSE 24,92MM				574.10-3340-091 RABA
42	835137921	DISTANZHUELSE 24,87MM				574.10-3340-092 RABA
43	835138022	DISTANZHUELSE 24,82MM				574.10-3340-093 RABA
44	835138127	DISTANZHUELSE 24,77MM				574.10-3340-094 RABA
45	835138223	DISTANZHUELSE 24,72MM				574.10-3340-095 RABA
46	835138328	DISTANZHUELSE 24,67MM				574.10-3340-096 RABA
47	835138424	DISTANZHUELSE 24,62MM				574.10-3340-097 RABA
48	835138520	DISTANZHUELSE 24,57MM				574.10-3340-098 RABA
49	835138625	DISTANZHUELSE 24,52MM				574.10-3340-099 RABA
50	835138721	DISTANZHUELSE 24,47MM				574.10-3340-100 RABA
51	835138826	DISTANZHUELSE 24,42MM				574.10-3340-101 RABA
52	835138922	DISTANZHUELSE 24,37MM				574.10-3340-102 RABA
53	835139023	DISTANZHUELSE 24,32MM				574.10-3340-103 RABA
54	835139128	DISTANZHUELSE 24,27MM				574.10-3340-104 RABA
55	835139224	DISTANZHUELSE 24,22MM				574.10-3340-105 RABA
56	835139320	DISTANZHUELSE 24,17MM				574.10-3340-106 RABA

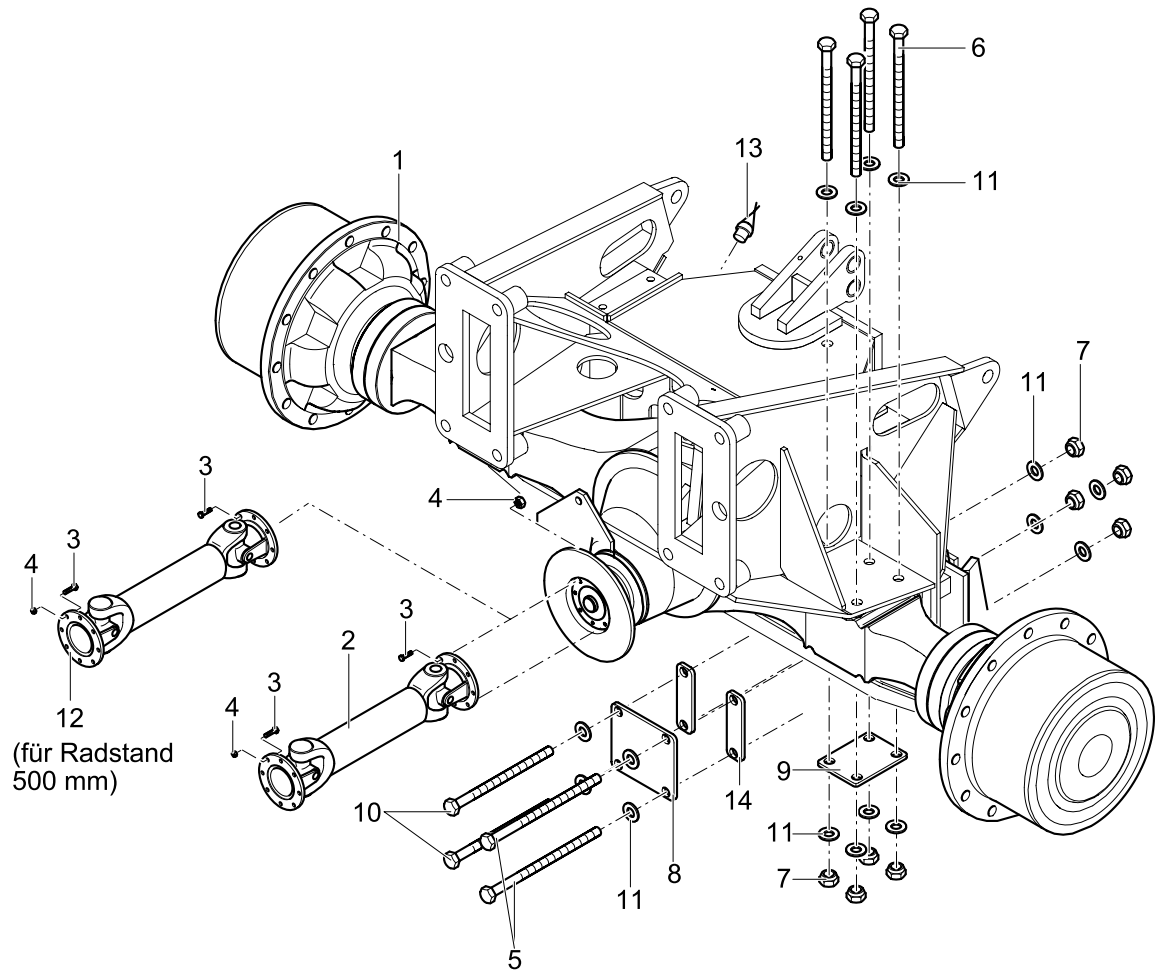




**13407****Bremse**
 Ausgabe  
Issue
 Edition  
Izдание
20.12.99

Pos	Bestell- nummer	Benennung	Stk	Description	Désignation	Bezeichnung 2
1	004209715	SICHERUNGSRING F.BOHRUNG	2			J 272 RABA(SEEGER-ORBIS)
2	835139626	STUETZSCHEIBE	2			574.10-3340-027 RABA
3	835139521	AUSSENRIPPENLAMELLE	6			576.20-3341-024 RABA
4	835139722	INNENRIPPENLAMELLE	4			576.20-3341-025 RABA
5	835139827	DRUCKPLATTE,KPL	2			574.10-3340-030 RABA
6	835139923	DRUCKSCHEIBE	2			574.10-3340-037 RABA
8	835135132	FEDERHALTER	2			574.10-3340-033 RABA
9	835135036	FEDER	12			Z 58116.00 RABA
10	835135831	SCHLIESSBOLZEN	12			575.41-3140-034 RABA
12	004209266	DICHTUNG 1 FUER KOLBEN	2			GP 680 2500-T47 RABA(SHAMBAN)
13	835135237	KOLBEN M.RINGEN	2			574.10-3340-025 RABA
14	004209274	DICHTUNG 2 FUER KOLBEN	2			GP 680 2330-T47 RABA(SHAMBAN)
16	004209282	STIRNDICHTRING	2			T4 - 232.5 - SO RABA(SHAMBAN)
18	835135936	SECHSKANTBUNDSCHRAUBE	12			581.00-3340-009 RABA
19	835135333	HYDRAULIKGEHAEUSE,INNEN	2			574.10-3340-022 RABA
20	004209290	O-RING	2			OR4021000WV866 RABA(SHAMBAN)
22	835135438	HYDRAULIKGEHAEUSE,AUSSEN	2			574.10-3340-021 RABA
23	006343784	SECHSKANTSCHRAUBE	4			DIN EN 24017-M10X20-10.9
24	004101255	DICHTRING	4			DIN 7603-A10X13,5-CU
25	004209305	O-RING,STUETZSCHEIBE	4			OR570996-N7620,BG4701006-PT00
26	835135534	STUETZSCHEIBE	2			574.10-3340-028 RABA
27	835135630	ZAHNKRANZ Z=66	2			574.10-3340-045 RABA
28	835135735	SICHERUNGSRING	2			574.10-3340-047 RABA

13410



13410

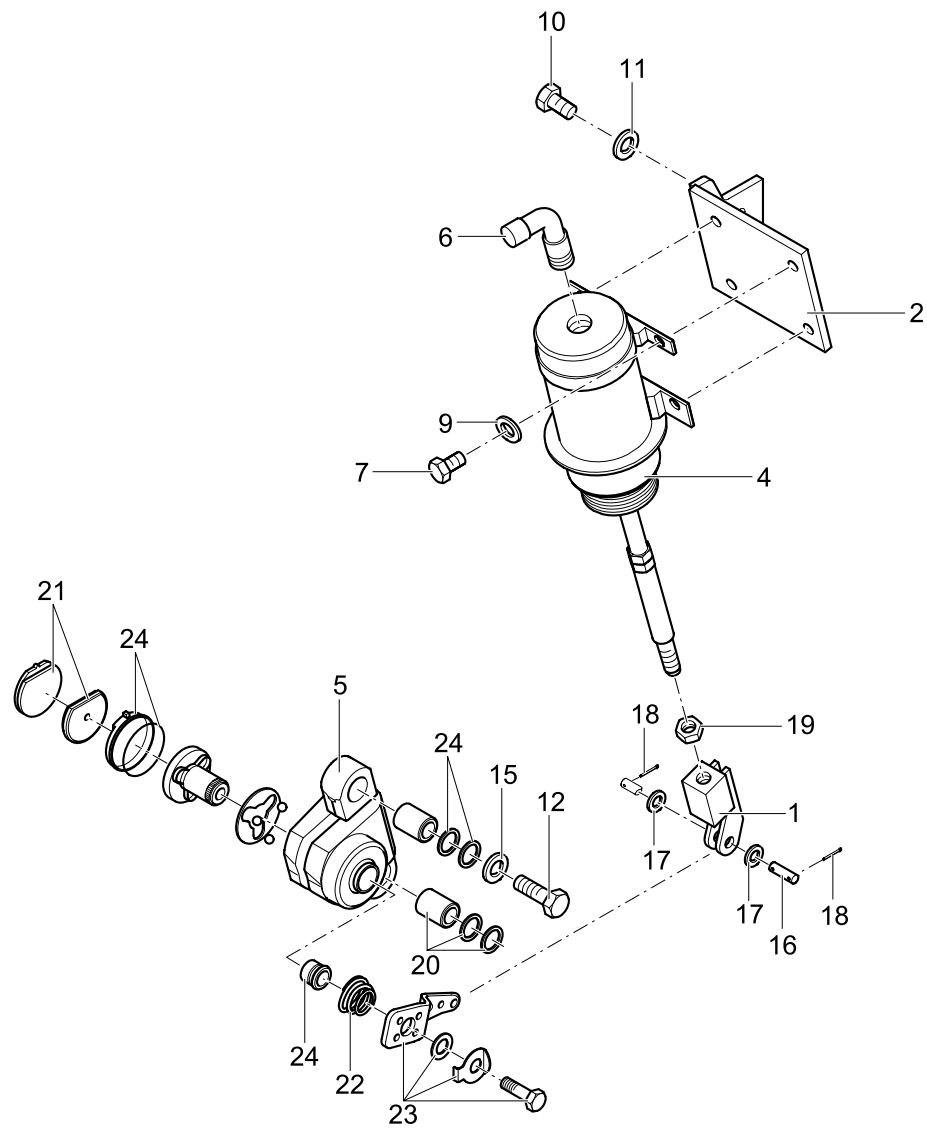
## Hinterachse (Befestigung)


 Ausgabe  
Issue

 Edition  
Izдание

20.12.99

Pos	Bestell- nummer	Benennung	Stk	Description	Désignation	Bezeichnung 2
1	833403000	HINTERACHSE,RABA	1			574.10-3300-000
2	833400600	GELENKWELLE	1			4426-54-05/2 HALDENSLEBEN
3	006344301	SECHSKANTSCHRAUBE	16			DIN EN 24017-M10X30-10.9-A2E
4	006218015	SECHSKANTMUTTER	16			DIN 6924-M10-10-A2E
5	006314714	SECHSKANTSCHRAUBE	4			DIN EN 24014-M20X310-10.9
6	006314827	SECHSKANTSCHRAUBE	8			DIN EN 24014-M20X230-10.9
7	006217030	SECHSKANTMUTTER	16			DIN 6925-M20-10
8	833403105	PLATTE,V	2			
9	833403201	PLATTE,U	2			
10	006314706	SECHSKANTSCHRAUBE	4			DIN EN 24014-M20X295-10.9
11	006513673	SCHEIBE	32			DIN 6916-21
12	833401601	GELENKWELLE	1			HALDENSLEBEN
13	004194104	STOESSELSCHALTER,DIFF.	1			144 022 04 ELOBAU
14	833403306	BEILAGE	4			



13700

## Feststellbremse

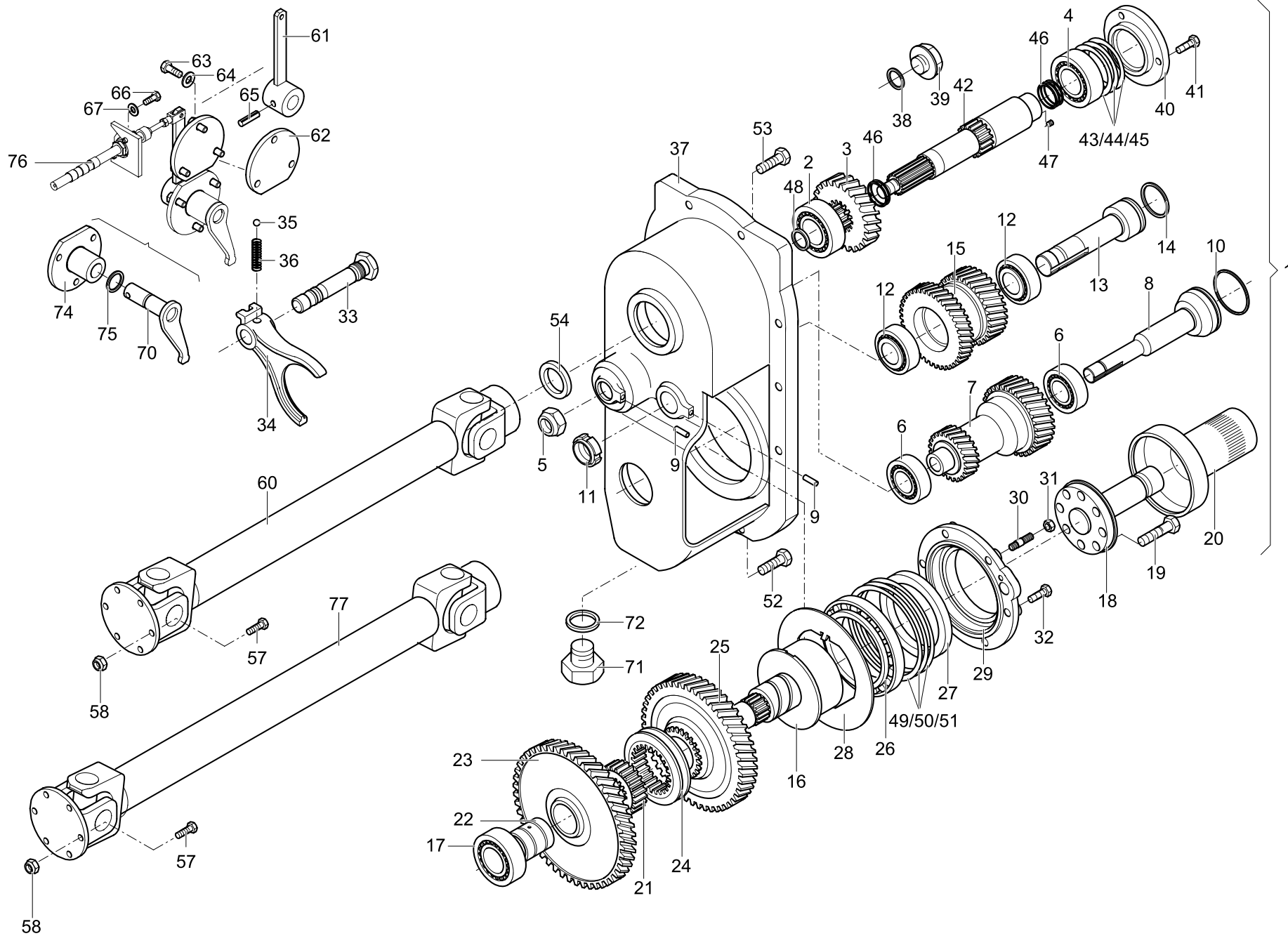

 Ausgabe  
Issue

 Edition  
Izдание

20.12.99

Pos	Bestell- nummer	Benennung	Stk	Description	Désignation	Bezeichnung 2
1	833702308	GABELKOPF, GESCHW.	1			
2	833702002	HALTEBOCK	1			
4	004196508	FEDERSPEICHERZYLINDER	1			SZ 1615 KNORR
5	004185810	MECH.GLEITSATTEL- SCHEIBENBR.	1			26635.02 M90 KNOTT
6	003638735	WINKEL-EINSCHRAUBSTECK- VERB.	1			305 1222 2 WIRA
7	006346151	SECHSKANTSCHRAUBE	4			DIN EN 24017-M12X16-8.8-A2E
9	006500402	SCHEIBE	4			DIN 125-A13-140HV-A2E
10	006346553	SECHSKANTSCHRAUBE	2			DIN EN 24017-M12X25-8.8-A2E
11	006500402	SCHEIBE	2			DIN 125-A13-140HV-A2E
12	006365105	SECHSKANTSCHRAUBE	2			DINEN28765-M16X1,5X70-10.9-A2E
15	006509347	SCHEIBE	2			DIN 125-A17-140HV-A2E
16	007605426	BOLZEN	1			DINEN22341-B-08X26X22-ST-A2E
17	006500347	SCHEIBE	2			DIN 125-A08.4-140HV-A2E
18	006400921	SPLINT	2			DIN 94-2X16-ST-A2E
19	006214157	SECHSKANTMUTTER	1			DIN EN 24032-M12-8-A2E
20	004185843	DICHTSATZ				47062.02 M90 KNOTT
21	004185851	BELAGSATZ				47027.01 M90 KNOTT
22	004185868	REPARATURSATZ				47063.01 M90 KNOTT
23	004185876	REPARATURSATZ				47063.02 M90 KNOTT
24	004185892	DICHTSATZ				47062.01 M90 KNOTT

13800



13800

## Heckzapfwelle

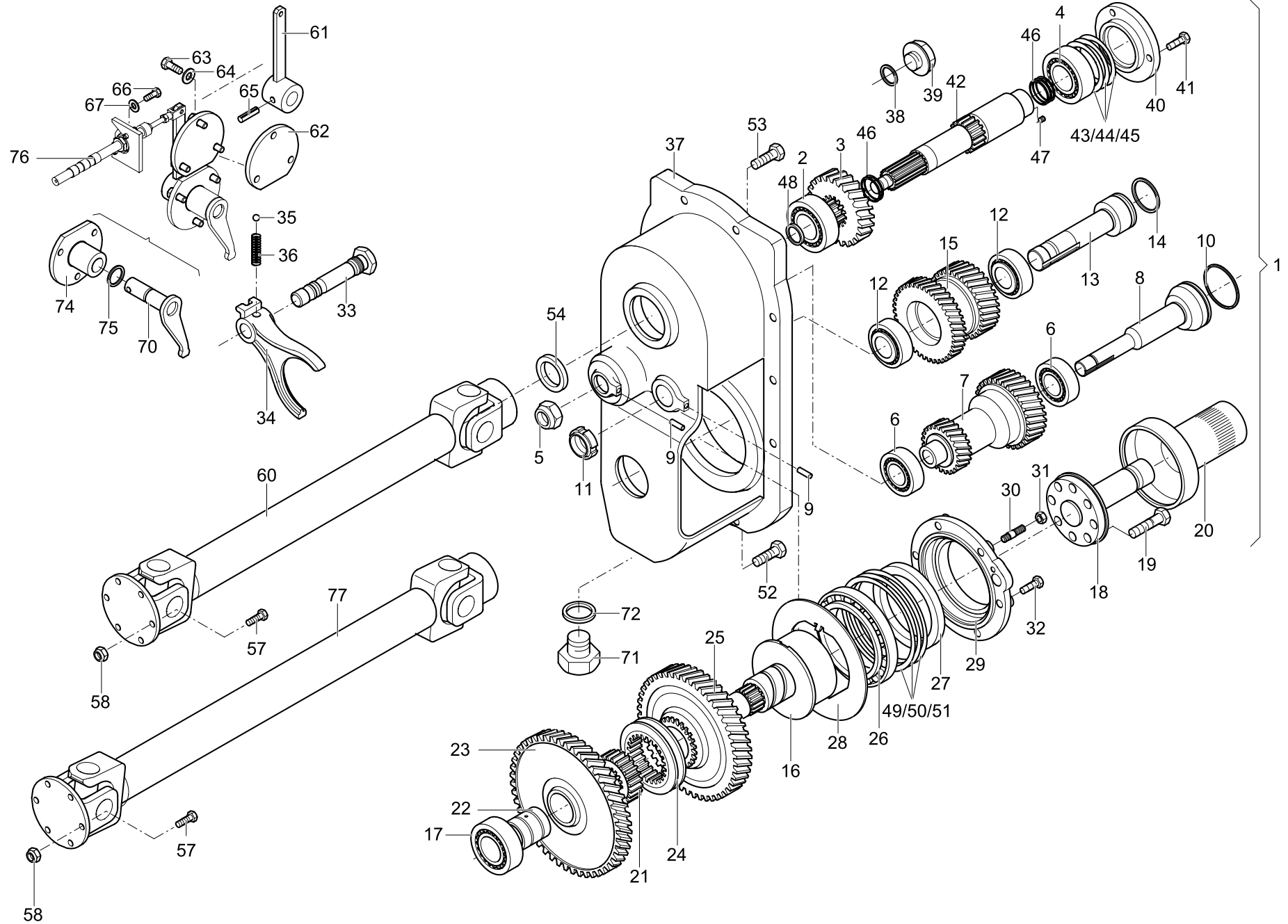

 Ausgabe  
Issue

 Edition  
Izдание

20.12.99

Pos	Bestell- nummer	Benennung	Stk	Description	Désignation	Bezeichnung 2
1	833810006	ZAPFWELLENANTRIEB LTS	1			
2	003670960	KEGELROLLENLAGER	1			DIN 720-32207
3	833811601	STIRNRAD Z=29	1			1331 002 700 801 STEYR
4	004185015	KEGELROLLENLAGER	1			DIN 720-30207
5	833814901	SECHSKANTMUTTER	1			1331 002 701 121 STEYR
6	003670944	KEGELROLLENLAGER	2			DIN 720-32206
7	833811706	DOPPELSTIRNRAD Z=19/30	1			1331 002 700 831 STEYR
8	833811802	LAGERBOLZEN	1			1331 002 700 161 STEYR
9	006137311	SPANNSTIFT	2			DIN 1481-06X20
10	001130117	RING	1			057X2-NBR70
11	833813804	NUTMUTTER	1			1331 002 701 131 STEYR
12	003670944	KEGELROLLENLAGER	2			DIN 720-32206
13	833812008	LAGERBOLZEN	1			1331 002 700 141 STEYR
14	001132787	O-RING	1			DIN 3771-40X3-N-NBR70
15	833812104	DOPPELSTIRNRAD	1			1331 002 700 821 STEYR
16	833812305	FLANSCHWELLE	1			1331 002 701 191 STEYR
17	004185015	KEGELROLLENLAGER	1			DIN 720-30207
18	833812401	ZAPFWELLENSTUMMEL	1			1330 002 701 561 STEYR
18	833801905	PTO-STUMMEL, 1 3/4", 6K				
18	833811505	PTO-STUMMEL, 1 3/4", EV, 20				Z GARNITUR 5 STEYR
18	833811400	PTO-STUMMEL, 1 3/8", EV, 21				Z GARNITUR 3 STEYR
19	006347216	SECHSKANTSCHRAUBE	8			DIN EN 24017-M12X50-10.9-A2E
20	833811304	ZAPFWELLENSCHUTZ	1			1331 002 700 961 STEYR
21	833812602	MUFFENTRAEGER	1			1292 2201782 STEYR
22	833812707	LAUFBUCHSE	1			1331 002 700 191 STEYR
23	833812803	STIRNRAD Z=66	1			1331 002 700 841 STEYR
24	833812908	SCHALTMUFFE	1			1337 002 700 871 STEYR
25	833813000	STIRNRAD Z=56	1			1331 002 701 171 STEYR
26	833813900	KEGELROLLENLAGER	1			1330 002 701 421 STEYR

13800

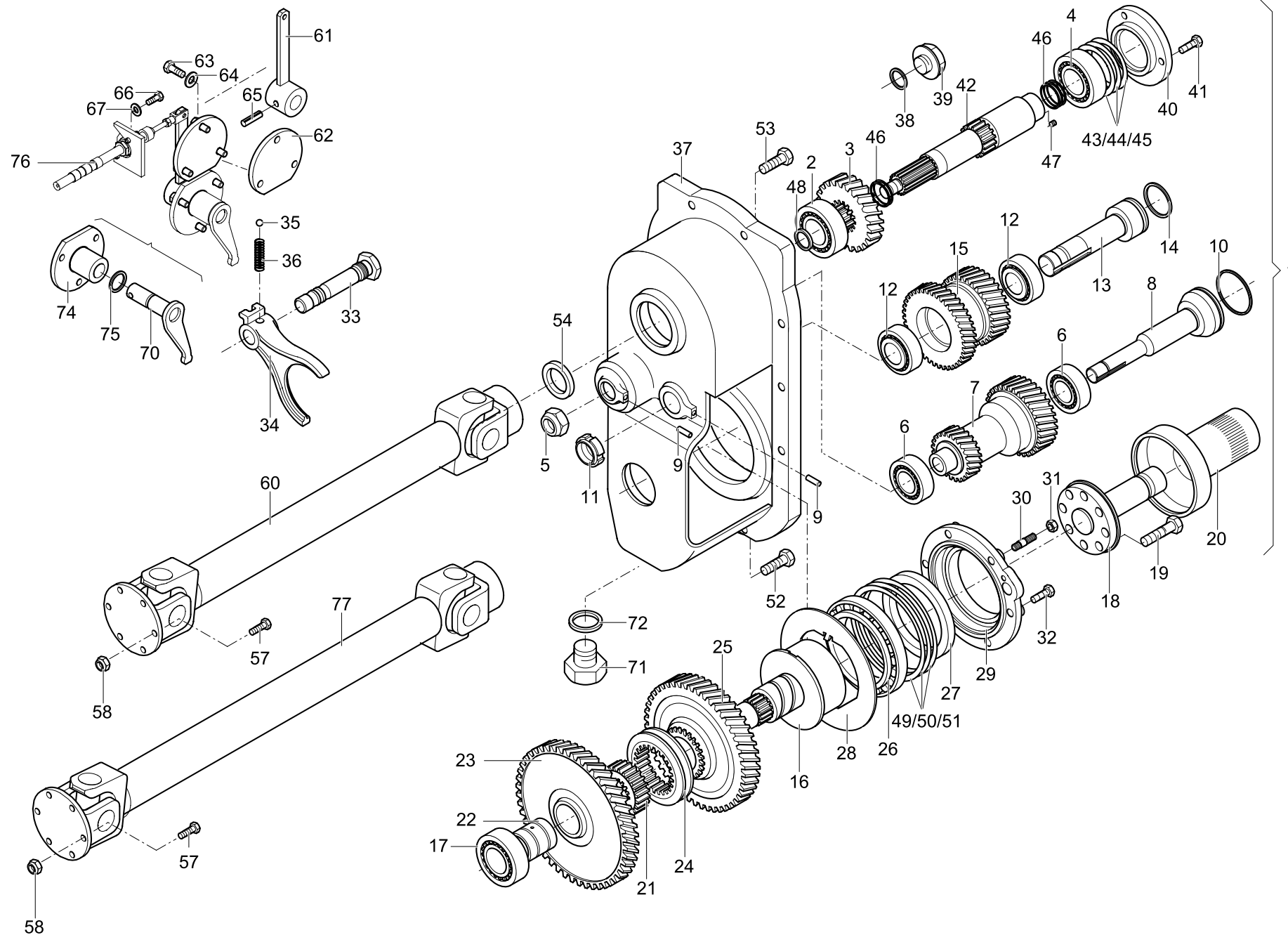




**13800****Heckzapfwelle**
 Ausgabe  
Issue
 Edition  
Izдание
20.12.99

Pos	Bestell- nummer	Benennung	Stk	Description	Désignation	Bezeichnung 2
27	001120228	RADIALWELLENDICHTRING	1			DIN 3760-AS94X118X12-NB
28	833813201	GEBERRAD Z=20	1			1330 002 702 351 STEYR
29	833813306	ABSCHLUSSDECKEL	1			1330 002 702 341 STEYR
30	006045613	STIFTSCHRAUBE	4			DIN 939-M08X35-8.8-A2E
31	006213847	SECHSKANTMUTTER	4			DIN EN 24032-M08-8-A2E
32	006341251	SECHSKANTSCHRAUBE	2			DIN EN 24017-M08X25-8.8-A2E
33	833813402	SCHALTSTANGE	1			1331 002 700 621 STEYR
34	833813507	SCHALTGABEL	1			1331 002 700 221 STEYR
35	003678332	KUGEL	1			DIN 5401-8MM III
36	833813603	FEDER	1			1206 2400181 STEYR
37	833813708	ZAPFWELLENGEHAEUSE	1			1331 002 701 181 STEYR
38	004101800	DICHTRING	1			DIN 7603-A22X27-CU
39	006103786	VERSCHLUSSSCHRAUBE	1			DIN 7604-C-M22X1,5-ST-PM-A2E
40	833804401	DECKEL	1			
41	006341251	SECHSKANTSCHRAUBE	3			DIN EN 24017-M08X25-8.8-A2E
42	833801704	WELLE	1			
43	006608462	PASSSCHEIBE	1			DIN 988-56X72X0,1
44	006608977	PASSSCHEIBE	1			DIN 988-56X72X0,15
45	006608985	PASSSCHEIBE	1			DIN 988-56X72X0,4
46	833814403	RING 35/31,8/2	5			1397 290201 STEYR
47	006028950	GEWINDESTIFT	2			DIN EN 24766-M06X6-14H
48	833814508	DISTANZRING	1			133 100 270 011 STEYR
49	833814604	EINSTELLSCHEIBE S=0,1MM	1			133 000 270 160 STEYR
50	833814700	EINSTELLSCHEIBE S=0,15MM	1			133 000 270 161 STEYR
51	833814805	EINSTELLSCHEIBE S=0,4MM	1			133 000 270 162 STEYR
52	006344496	SECHSKANTSCHRAUBE	1			DIN EN 24017-M10X40-8.8-A2E
53	006344262	SECHSKANTSCHRAUBE	11			DIN EN 24017-M10X30-8.8-A2E
54	001118401	RADIALWELLENDICHTRING	1			DIN 3760-AS35X50X07-NB
57	006341276	SECHSKANTSCHRAUBE	6			DIN EN 24017-M08X25-10.9-A2E

13800



13800

## Heckzapfwelle

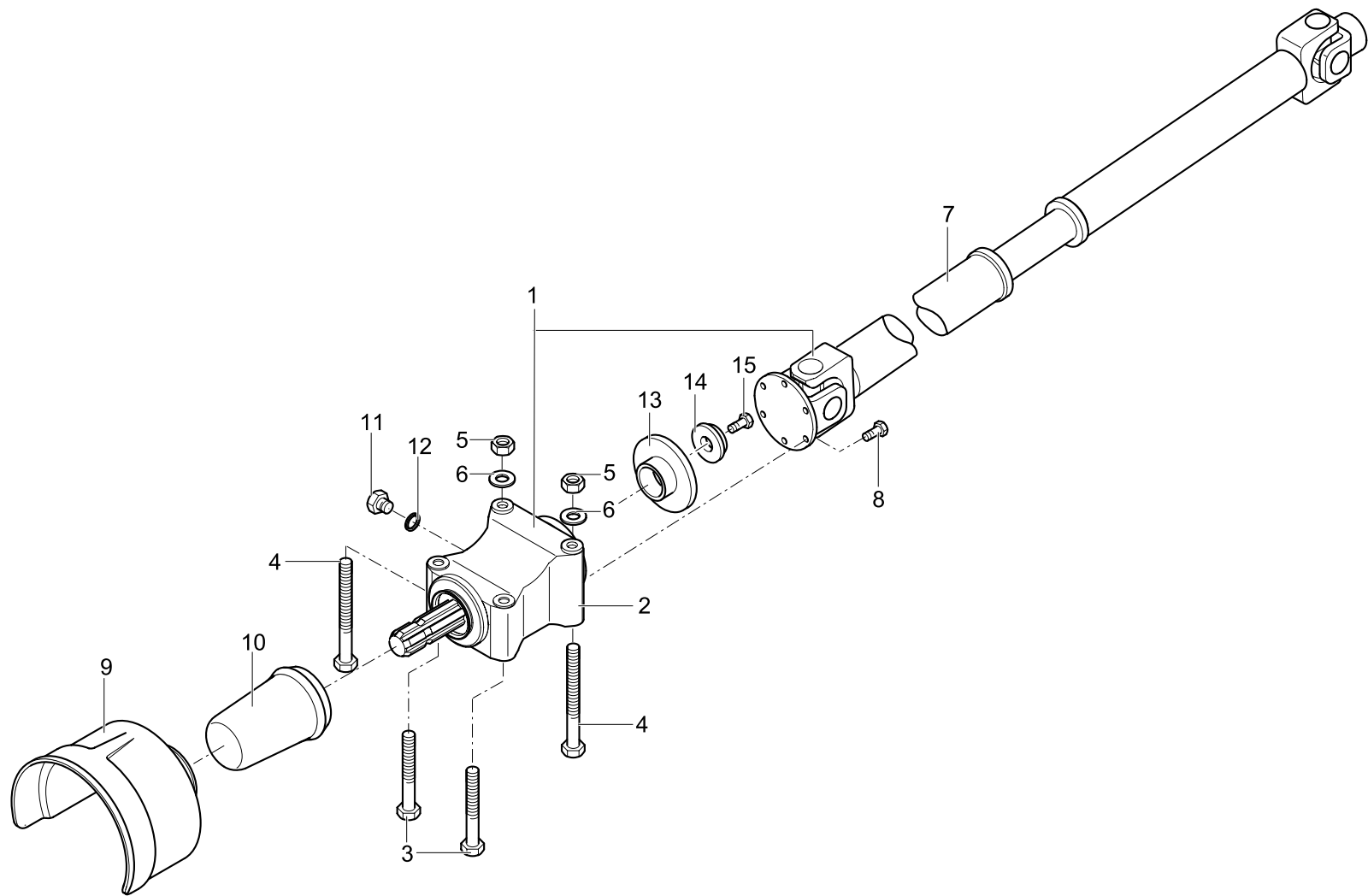

 Ausgabe  
Issue

 Edition  
Izdanie

20.12.99

Pos	Bestell- nummer	Benennung	Stk	Description	Désignation	Bezeichnung 2
58	006214735	SECHSKANTMUTTER	6			DIN 6924-M08-10-A2E
60	833801608	GELENKWELLE	1			
61	839615408	SCHALTHEBEL, U, PTO, 2F.	1			
62	839608400	PLATTE 1	1			
63	006341018	SECHSKANTSCHRAUBE	6			DIN EN 24017-M08X20-8.8-A2E
64	006500347	SCHEIBE	6			DIN 125-A08,4-140HV-A2E
65	006137424	SPANNSTIFT	1			DIN 1481-08X36
66	006338633	SECHSKANTSCHRAUBE	2			DIN EN 24017-M06X20-8.8-A2E
67	006509853	SCHEIBE	2			DIN 125-A06,4-140HV-A2E
68	004101503	DICHTRING	1			DIN 7603-A16X20-CU
69	006103351	VERSCHLUSSSCHRAUBE	1			DIN 7604-A-M16X1,5-ST-A2E
70	833814001	SCHALTWELLE,VL	1			
71	006103761	VERSCHLUSSSCHRAUBE	1			DIN 7604-C-M26X1,5-ST-A2E
72	004101954	DICHTRING	1			DIN 7603-A26X32-CU
74	833810906	FLANSCHLAGER,VL	1			133 100 270 028 STEYR
75	001136862	O-RING	1			OR 2401530 15,3X2,4 BU+SH
76	839616103	BETAET.PTO RAHMENVERL.500				
77	833801503	GELENKWELLE	1			

13820



13820

## Frontzapfwelle

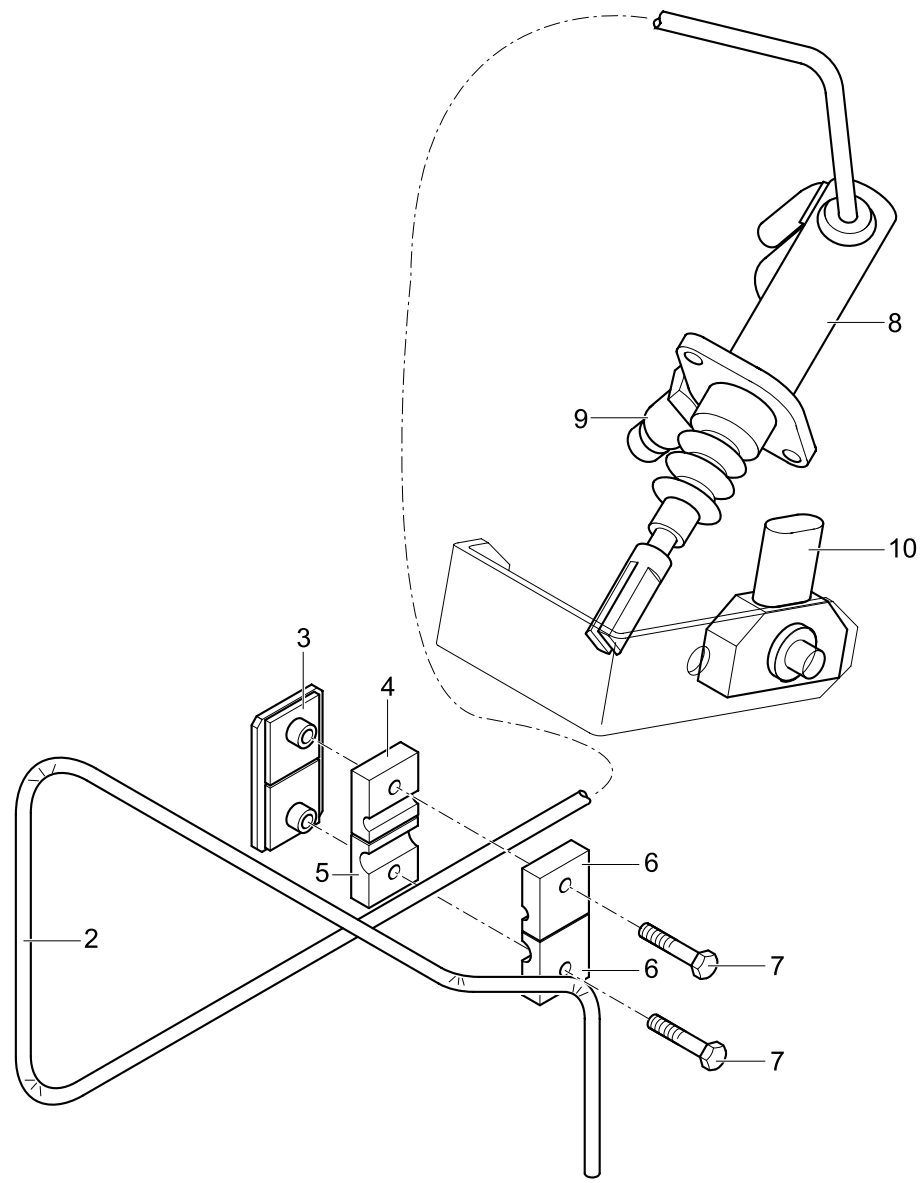

 Ausgabe  
Issue

 Edition  
Izдание

20.12.99

Pos	Bestell- nummer	Benennung	Stk	Description	Désignation	Bezeichnung 2
1	833820008	FRONT-PTO, 1 3/8", KW, 6K	1			
1	833820104	FRONT-PTO, 1 3/8", EV, 21Z	1			
1	833820200	FRONT-PTO, 1 3/4", KW, 6K	1			
1	833820305	FRONT-PTO, 1 3/4", EV, 20Z	1			
2	833821000	LAGER, KW, 1 3/8", 6K	1			
2	833821306	LAGER, EV, 1 3/8", 21Z	1			425 550 06 21 MB
2	833821402	LAGER, KW, 1 3/4", 6K	1			
2	833821507	LAGER, EV, 1 3/4", 20Z	1			
3	006308017	SECHSKANTSCHRAUBE	2			DIN EN 24014-M12X90-8.8-A2E
4	006303037	SECHSKANTSCHRAUBE	2			DIN EN 24014-M12X120-8.8-A2E
5	006214261	SECHSKANTMUTTER	2			DIN 6924-M12-8-A2E
6	006500187	SCHEIBE	2			DIN 125-A13-200HV-A2E
7	833800502	GELENKWELLE	1			HALDENSLEBEN
8	006337095	SECHSKANTSCHRAUBE	6			DIN EN 24017-M08X18-10.9-A2E
9	833801206	GELENKWELLENSCHUTZ	1			
10	833801302	ZAPFWELLENSCHUTZ	1			
11	006104770	VERSCHLUSSSCHRAUBE	2			DIN 7604-A-M12X1,5-ST-A2E
12	004101302	DICHTRING	2			DIN 7603-A12X15,5-CU
13	833821105	KUPPLUNGSFLANSCH	1			
14	833821201	SCHEIBE	1			
15	006343776	SECHSKANTSCHRAUBE	1			DIN EN 24017-M10X20-8.8-A2E

14100



14100

## Fahrkupplung,vi

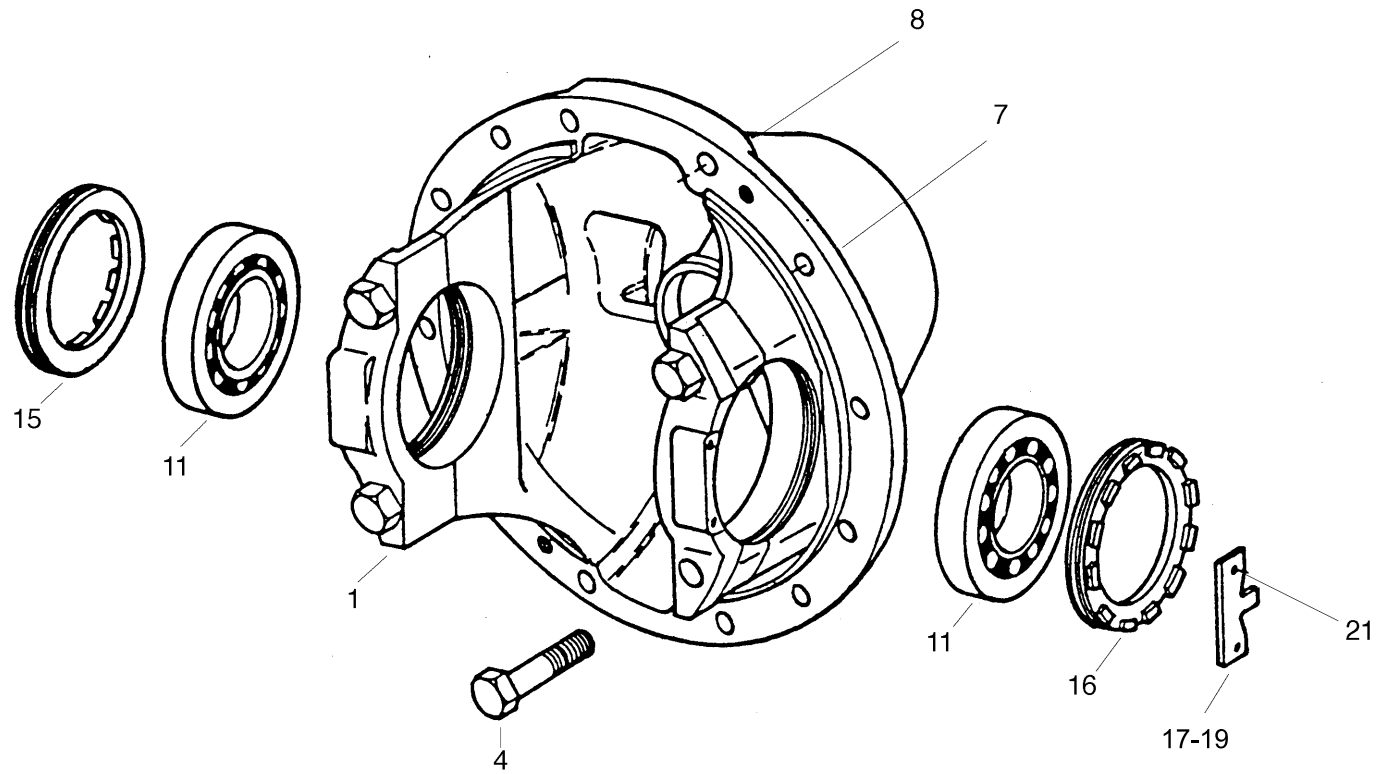

 Ausgabe  
Issue

 Edition  
Izdanie

20.12.99

Pos	Bestell- nummer	Benennung	Stk	Description	Désignation	Bezeichnung 2
2	834115900	ROHRLEITUNG BOOSTER	1			
3	834115708	SCHWEISSPLATTE	1			
4	004028124	SCHELLENKOERPER	1			106 PP STAUFF
5	004027943	SCHELLENKOERPER	1			112 PP STAUFF
6	004028132	DECKPLATTE	2			DP 1 STAUFF
7	006301638	SECHSKANTSCHRAUBE	2			DIN EN 24014-M06X35-8.8-A2E
8	004195162	KUPPLUNGSZYLINDER	1			MKG22851.0.1 22,2X36 EBERN
9	004194828	STOESSELSCHALTER BLAU	1			144 026 02 ELOBAU
10	004194522	WINKELSENSOR,MAGNETO- RESISTIV	1			TYP 91234(KMA20/70) ABE
11	006500347	SCHEIBE	1			DIN 125-A08,4-140HV-A2E

15100





15100

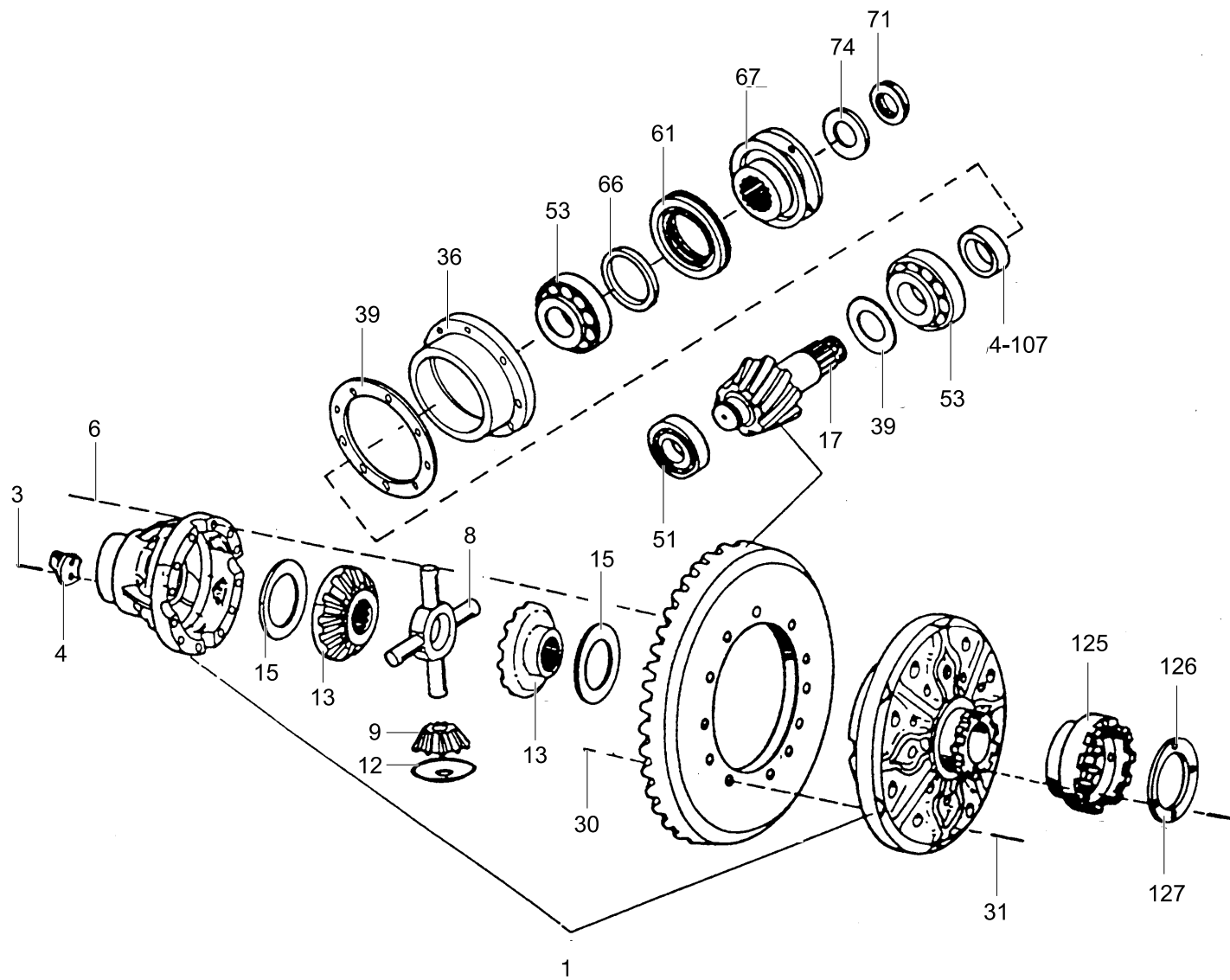
## Achsgtriebegehaeuse, Vorderachse


 Ausgabe  
Issue

 Edition  
Izdanie

20.12.99

Pos	Bestell- nummer	Benennung	Stk	Description	Désignation	Bezeichnung 2
1	835135003	ACHSGTRIEBEGEHAEUSE	1			600.06-3311-011 RABA
4	835135108	SECHSKANTSCHRAUBE	4			006.10-3111-014 RABA
7	835135204	BUNDSCHRAUBE M. DICHTUNGSMASSE	8			581.00-3340-009 RABA
8	835135300	BUNDSCHRAUBE M. DICHTUNGSMASSE	4			006.10-3100-002 RABA
11	004209506	KEGELROLLENLAGER	2			32015X D75X115X25 RABA(FAG)
15	835135405	GEWINDERING	1			006.10-3111-122 RABA
16	835135501	GEWINDERING	1			600.06-3311-127 RABA
17	835135606	NASENSICHERUNGSBLECH	2			023.00-3311-123 RABA
18	835135702	NASENSICHERUNGSBLECH	2			023.00-3311-125 RABA
19	835135807	NASENSICHERUNGSBLECH	2			023.00-3311-126 RABA
21	006340708	SECHSKANTSCHRAUBE	4			DIN EN 24017-M08X16-10.9



15110

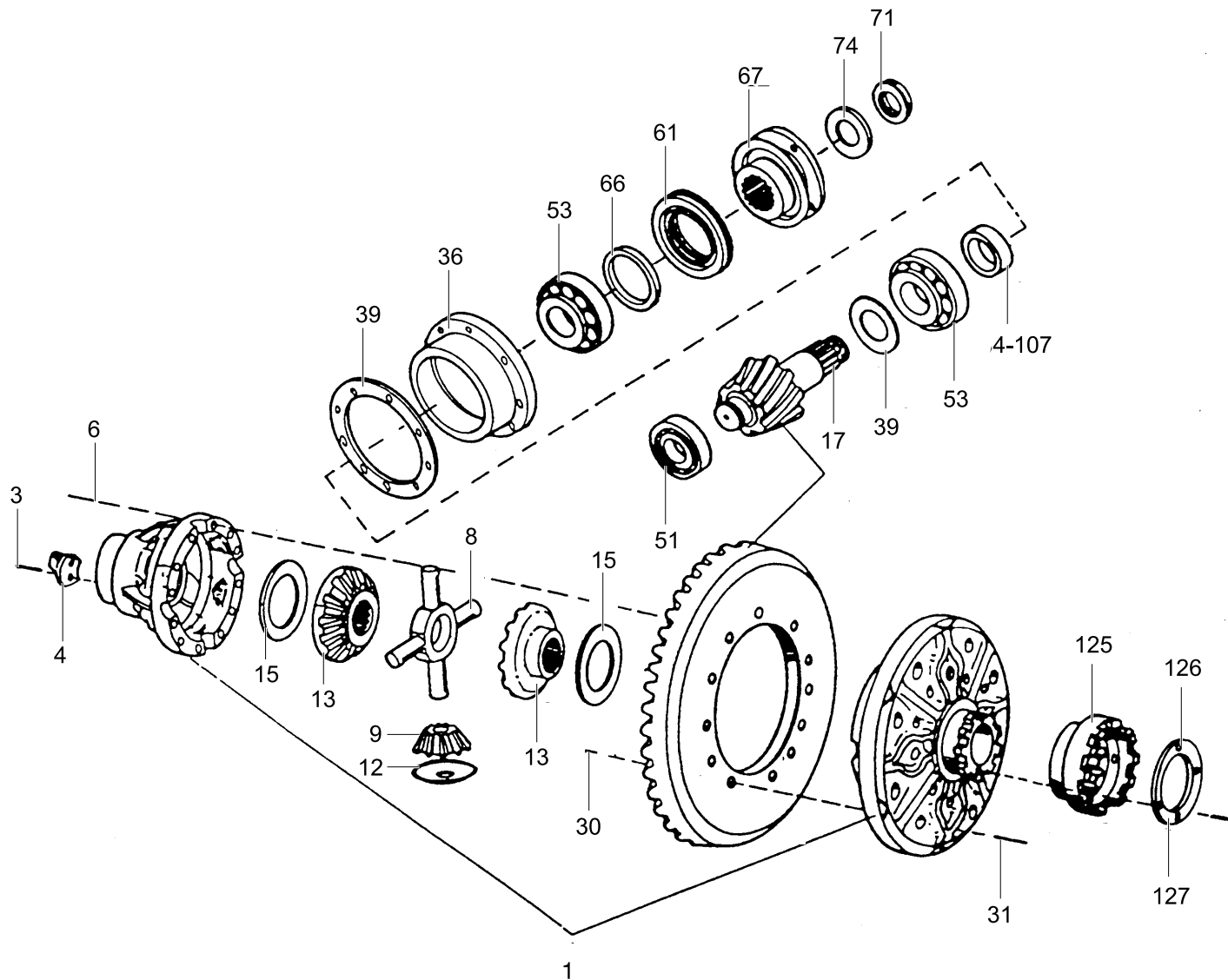
## Achsgetriebe, Vorderachse


 Ausgabe  
Issue

 Edition  
Izдание

20.12.99

Pos	Bestell- nummer	Benennung	Stk	Description	Désignation	Bezeichnung 2
1	835135903	AUSGLEICHGETR.-GEHAEUSE- HAELFTE	1			574.10-3397-030 RABA
2	835136004	AUSGLEICHGETRIEBEGE- HAEUSE,KPL	1			574.10-3311-090 RABA
3	006338030	SECHSKANTSCHRAUBE	4			DIN EN 24017-M06X12-10.9
4	835136100	OELLEITBLECH	2			006.11-3311-097 RABA
6	004209602	SECHSKANTSCHRAUBE	12			MVGSZ 599-M10X1,25X75 RABA
8	835136205	AUSGLEICHSTERN	1			600.05-3311-101 RABA
9	835136301	KLEINES AUSGLEICHKEGELRAD	4			R-472 GC 100 RABA
12	835136406	ZWISCHENPLATTE	4			HS 109 RABA
13	835136607	GROSES AUSGLEICHKEGELRAD	2			600.05-3311-111 RABA
15	835136703	ZWISCHENSCHLEIFE	2			833.02-3311-112 RABA
17	835136808	EINGELAUFENES KEGELRAD- PAAR	1			574.40-3197-010 RABA
30	835136904	SECHSKANTSCHRAUBE	8			006.10-3111-088 RABA
31	835137005	SELBSTSICHERNDE MUTTER	8			832.00-3141-069 RABA
36	835137101	LAGERHUELSE	1			574.10-3311-020 RABA
39	835137206	EINSTELLSCHLEIFE 1,00MM				006.10-3111-053 RABA
40	835137302	EINSTELLSCHLEIFE 0,50MM				006.10-3111-054 RABA
41	835137407	EINSTELLSCHLEIFE 0,30MM				006.10-3111-055 RABA
42	835137503	EINSTELLSCHLEIFE 0,20MM				006.10-3111-056 RABA
43	835137608	EINSTELLSCHLEIFE 0,15MM				006.10-3111-057 RABA
51	004209522	ZYLINDERROLLENLAGER	1			UC 1306 TAM-1-C3 KOY RABA(FAG)
53	004209514	KEGELROLLENLAGER	2			31309F22 D45X100X27 RABA(SKF)
61	004209200	DICHTRING CC65X100X10.46FPM	1			STEFA-FORSHEDA RABA
66	835137704	SCHLEIFE	1			006.10-3111-066 RABA
67	835137800	VERBINDUNGSNABE	1			574.40-3111-071 RABA
71	004209610	SELBSTSICHERUNGSMUTTER	1			HN 131 RABA
74	835137905	SCHLEIFE	1			006.10-3111-069 RABA



15110

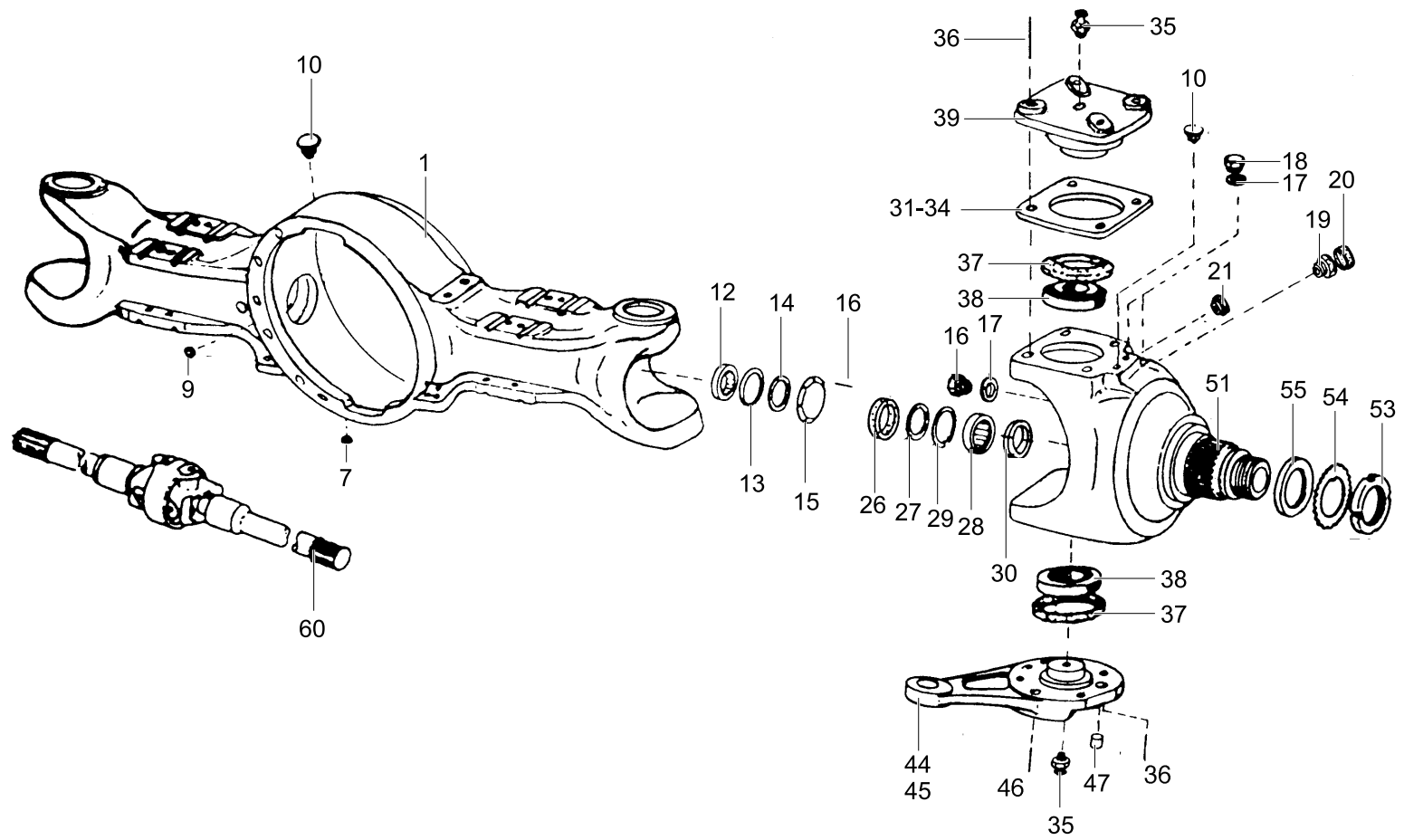
## Achsgetriebe, Vorderachse


 Ausgabe  
Issue

 Edition  
Izдание

20.12.99

Pos	Bestell- nummer	Benennung	Stk	Description	Désignation	Bezeichnung 2
84	835138006	DISTANZRING 13,950MM				006.10-3111-154 RABA
85	835138102	DISTANZRING 13,975MM				006.10-3111-155 RABA
86	835138207	DISTANZRING 14,00MM				006.10-3111-156 RABA
87	835138303	DISTANZRING 14,025MM				006.10-3111-157 RABA
88	835138408	DISTANZRING 14,050MM				006.10-3111-158 RABA
89	835138504	DISTANZRING 14,075MM				006.10-3111-159 RABA
90	835138600	DISTANZRING 14,100MM				006.10-3111-161 RABA
91	835138705	DISTANZRING 14,125MM				006.10-3111-162 RABA
92	835138801	DISTANZRING 14,150MM				006.10-3111-163 RABA
93	835138906	DISTANZRING 14,175MM				006.10-3111-164 RABA
94	835139007	DISTANZRING 14,200MM				006.10-3111-165 RABA
95	835139103	DISTANZRING 14,225MM				006.10-3111-166 RABA
96	835139208	DISTANZRING 14,250MM				006.10-3111-167 RABA
97	835139304	DISTANZRING 14,275MM				006.10-3111-168 RABA
98	835139400	DISTANZRING 14,300MM				006.10-3111-169 RABA
99	835139505	DISTANZRING 14,325MM				006.10-3111-171 RABA
100	835139601	DISTANZRING 14,350MM				006.10-3111-172 RABA
101	835139706	DISTANZRING 14,375MM				006.10-3111-173 RABA
102	835139802	DISTANZRING 14,400MM				006.10-3111-174 RABA
103	835139907	DISTANZRING 14,425MM				006.10-3111-175 RABA
104	835135011	DISTANZRING 14,450MM				006.10-3111-176 RABA
105	835135116	DISTANZRING 14,475MM				006.10-3111-177 RABA
106	835135212	DISTANZRING 14,500MM				006.10-3111-178 RABA
107	835135317	DISTANZRING 14,525MM				006.10-3111-179 RABA
125	835135413	SCHALTRAD	1			600.06-3311-115 RABA
126	835135518	AUFSPANNPLATTE	1			600.06-3311-116 RABA
127	006338030	SECHSKANTSCHRAUBE	4			DIN EN 24017-M06X12-10.9



15120

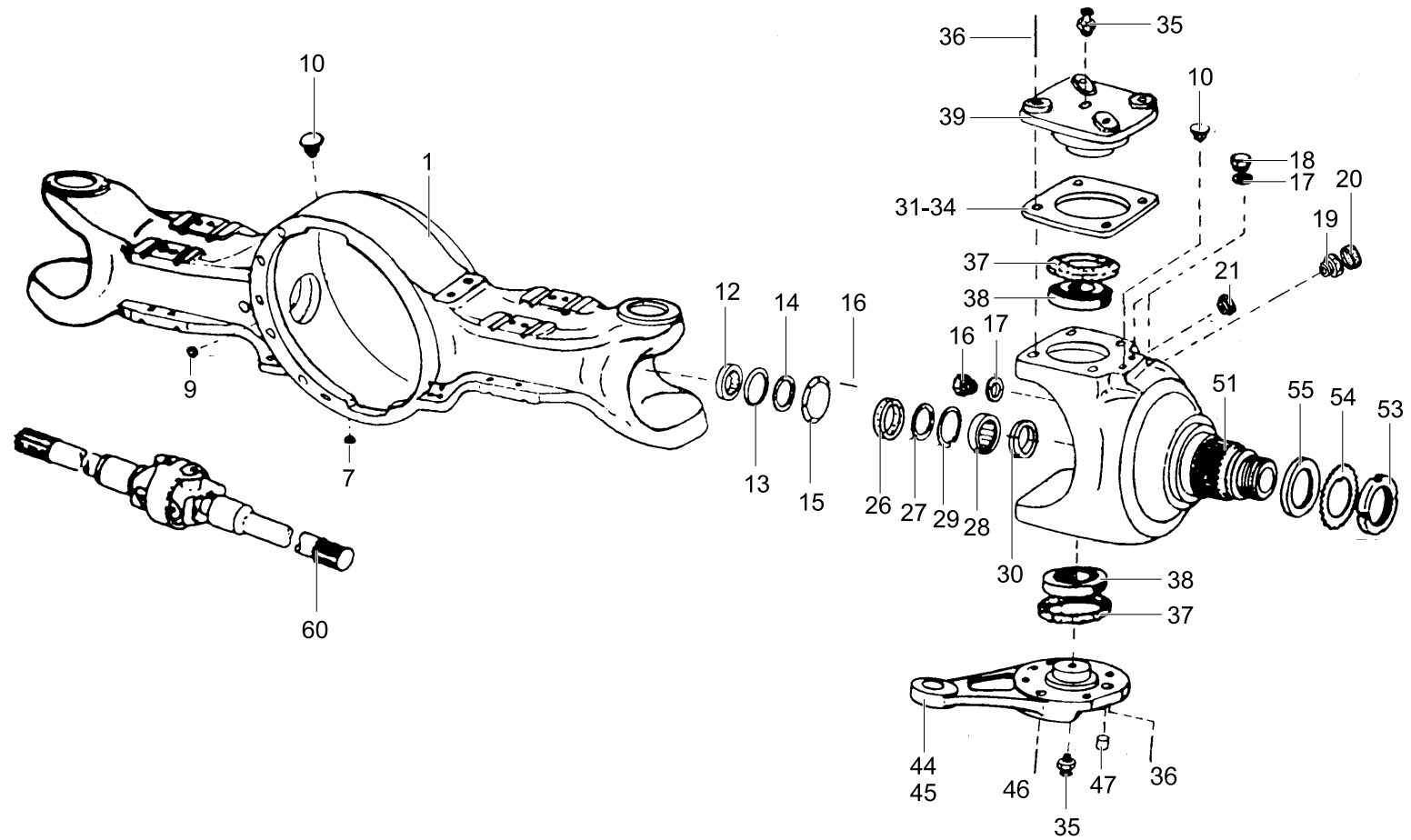
## Achskoerper,Zsb. Doppelgelenkwelle


 Ausgabe  
Issue

 Edition  
Izdanie

20.12.99

Pos	Bestell- nummer	Benennung	Stk	Description	Désignation	Bezeichnung 2
1	835135614	ACHSKOERPER	1			574.40-3110-002 RABA
7	835135710	KEGELIGE VERSCHLUSS- SCHRAUBE	1			831.02-3310-120 RABA
9	006102623	VERSCHLUSSSCHRAUBE	1			DIN 906-M24X1,5-ST
10	835135815	ENTLUEFTUNGSVENTIL	3			594.00-3310-031 RABA
12	004209530	ZYLINDERROLLENLAGER	2			RNU2208E.TVP2 FAG RABA(SKF)
13	004209627	SICHERUNGSRING	2			MSZ 231 F.BOHRUNG 80 RABA
14	004209217	DICHTRING	2			A49,5X80X8-FP RABA(SIMMERW)
15	835135911	STAUBSCHUTZBLECH UND DICHTUNG	2			583.30-3110-115 RABA
16	006338030	SECHSKANTSCHRAUBE	16			DIN EN 24017-M06X12-10.9
17	004101255	DICHTRING	10			DIN 7603-A10X13,5-CU
18	835136012	VERSCHLUSSSCHRAUBE	10			574.10-3310-016 RABA
19	004209635	ENTLUEFTUNGSSCHRAUBE	2			MSZ 18735/1 M12 RABA
20	004209643	SCHUTZKAPPE	2			MSZ 18735/2 M12 RABA
21	004209651	VERSCHLUSSSCHRAUBE	2			MSZ 2458-M16X1,5-P-6.8-B RABA
26	004209225	DICHTRING	2			50X65X6 KV3440 RABA(SIMMERW)
27	004209233	DICHTRING CC50X65X08.68FPM	2			STEFA-FORSHEDA RABA
28	004209555	ZYLINDERROLLENLAGER	2			NKS 50 RABA(INA)
29	004209668	SICHERUNGSRING F.BOHRUNG				BR 65 RABA(INA)
30	835136117	DISTANZHUELSE	2			574.40-3110-193 RABA
31	835136213	EINSTELLSCHEIBE 0,2MM				574.40-3110-171 RABA
32	835136312	EINSTELLSCHEIBE 0,3MM				574.40-3110-172 RABA
33	835136414	EINSTELLSCHEIBE 0,7MM				574.40-3110-173 RABA
34	835136510	EINSTELLSCHEIBE 1,2MM				574.40-3110-174 RABA
35	004209676	KEGELSCHMIERNIPPEL	4			MSZ 374/4 G-107 RABA
36	835136615	SECHSKANTSCHRAUBE	18			574.40-3110-185 RABA
37	835136711	DICHTUNG	4			839.00-3110-164 RABA
38	004209547	KEGELROLLENLAGER	4			31310A RABA(FAG)





15120

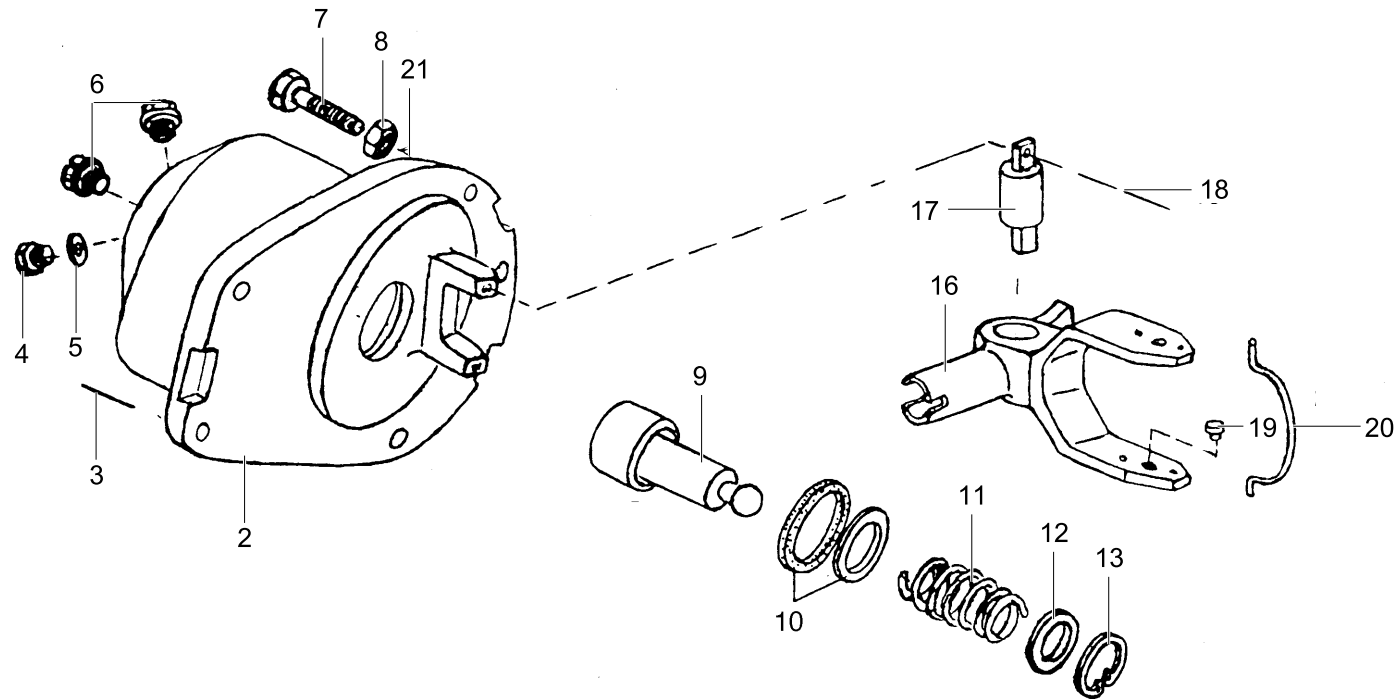
## Achskoerper,Zsb. Doppelgelenkwelle


 Ausgabe  
Issue

 Edition  
Izdanie

20.12.99

Pos	Bestell- nummer	Benennung	Stk	Description	Désignation	Bezeichnung 2
39	835136816	DECKEL	2			574.40-3110-161 RABA
44	835136912	SPURSTANGENHEBEL,LI	1			574.40-3110-167 RABA
45	835137013	SPURSTANGENHEBEL,RE	1			574.40-3110-168 RABA
46	835137511	SECHSKANTSCHRAUBE	4			839.00-3110-184 RABA
47	835137616	PASSSTIFT	2			839.00-3110-188 RABA
48	004209692	BINDEDRAHT	1			MSZ 4377 D=2 HG RABA
51	835137118	ACHSSTUMMEL,KPL	2			574.40-3110-010 RABA
53	835137712	WELLENENDMUTTER	2			598.60-3310-026 RABA
54	004209684	SICHERUNGSBLECH	2			MSZ 7890 MB19 RABA
55	835137415	DISTANZRING	2			574.10-3310-017 RABA
60	835137214	DOPPELGELENKWELLE M. ACHSWELLEN	1			0512 300 281 RABA



15130

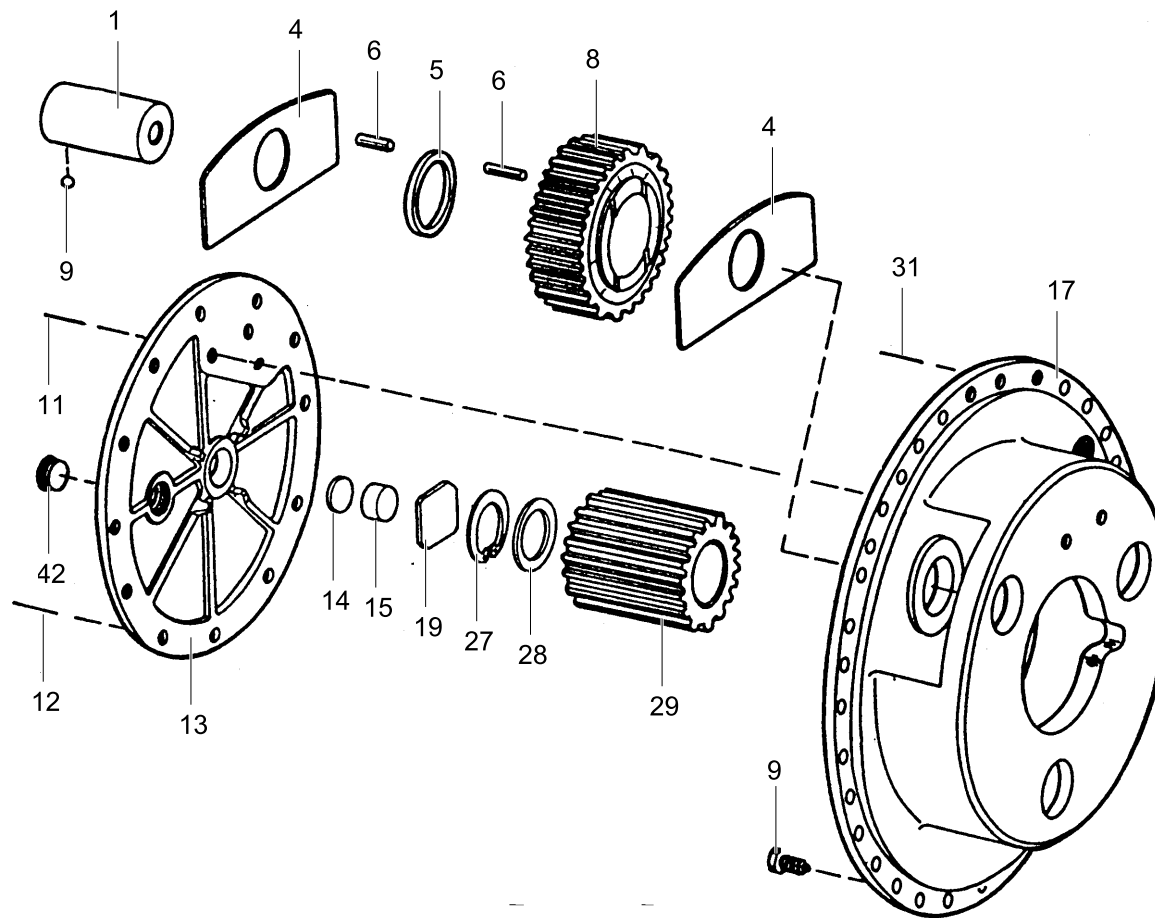
## Ausgleichsperre


 Ausgabe  
Issue

 Edition  
Izdanie

20.12.99

Pos	Bestell- nummer	Benennung	Stk	Description	Désignation	Bezeichnung 2
1	835137817	BET.-LUFTKAMMER AUSGL.- SPERRE	1			574.10-3317-001 RABA
2	835137913	DECKEL	1			574.10-3317-007 RABA
3	835135204	BUNDSCHRAUBE M. DICHTUNGSMASSE	4			581.00-3340-009 RABA
4	006337913	SECHSKANTSCHRAUBE	1			DIN EN 24017-M06X6-8.8
5	004100037	DICHTRING	2			DIN 7603-A06X10-CU
6	004209723	BUNDVERSCHLUSSSCHRAUBE	2			MSZ 2458-M14X1,5-P-4.8-B RABA
7	835138014	EINSTELLSCHRAUBE	1			574.10-3317-026 RABA
8	006214173	SECHSKANTMUTTER	1			DIN EN 24032-M12-8
9	835138110	KOLBEN M.SCHALTGABEL- BOLZEN	1			574.10-3317-004 RABA
10	004209241	DICHTSATZ	1			S 55043-0400E RABA(SHAMBAN)
11	835138215	FEDER	1			597.00-3311-156 RABA
12	835138311	SCHEIBE	1			574.10-3317-009 RABA
13	004209707	SICHERUNGSRING	1			MSZ 231 F.BOHRUNG 40 RABA
16	835138416	SCHALTGABEL	1			574.10-3317-021 RABA
17	835138512	WELLE	1			574.10-3317-008 RABA
18	835138713	BUNDSCHRAUBE	2			598.60-3311-066 RABA
19	835138818	SCHALTGABELBOLZEN	2			598.65-3311-168 RABA
20	835138617	SICHERUNGSFEDER	2			574.10-3317-017 RABA
21	004100053	DICHTRING	1			DIN 7603-A12X18-CU



15140

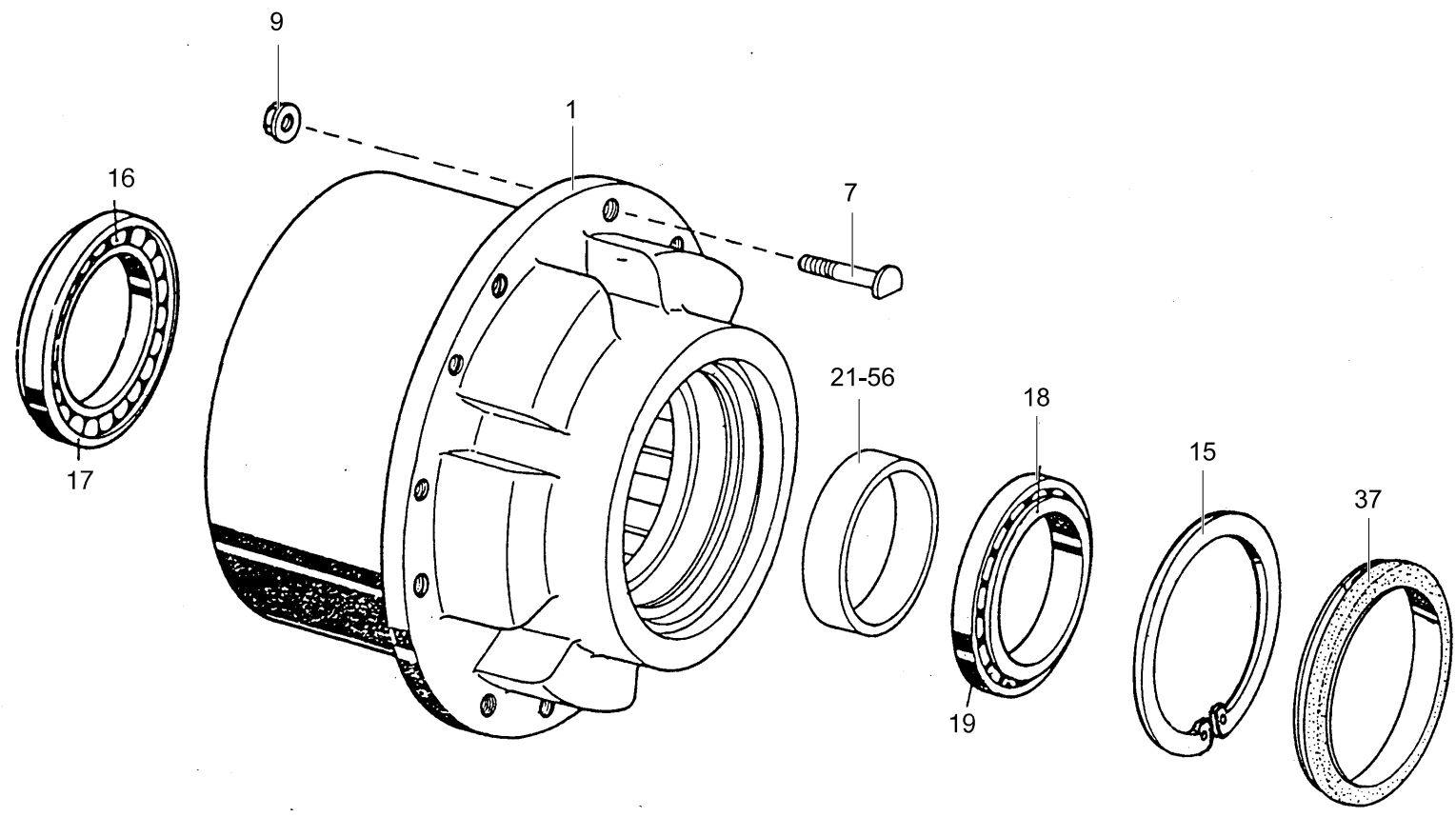
## Planetengetriebe


 Ausgabe  
Issue

 Edition  
Izdanie

20.12.99

Pos	Bestell- nummer	Benennung	Stk	Description	Désignation	Bezeichnung 2
1	835138914	PLANETENRADBOLZEN	6			574.10-3140-054 RABA
3	004209731	STAHLKUGEL	6			MSZ 1990-8-200 RABA
4	835139015	DISTANZBLECH	12			574.10-3140-056 RABA
5	835139111	DISTANZRING	6			574.10-3340-058 RABA
6	004209563	NADELROLLE	264			NRB 6X18,8 G2 RABA(INA)
8	835139216	PLANETENRAD	6			574.10-3340-055 RABA
9	835139417	OELABLASSSCHRAUBE M. MAGNET	2			576.20-3330-014 RABA
11	835139513	SECHSKANTBUNDSCHRAUBE	4			576.20-3341-004 RABA
12	835139618	SECHSKANTSCHRAUBE	24			576.20-3330-034 RABA
13	835139312	VERSCHLUSSDECKEL	2			574.10-3340-065 RABA
14	835139714	EINSTELLSCHEIBE				596.00-3330-055 RABA
15	835139810	STUETZBOLZEN	2			575.62-3340-069 RABA
16	835139915	PLANETENTRAEGER,KPL	2			574.10-3340-050 RABA
17	835135028	PLANETENTRAEGER	2			574.10-3340-052 RABA
19	835135124	STUETZPLATTE	2			575.64-3340-068 RABA
27	004209748	SICHERUNGSRING	2			MSZ 232 F.WELLEN 40 RABA
28	835135220	SCHEIBE	2			574.10-3313-027 RABA
29	835135325	SONNENRAD Z=18	2			574.10-3313-004 RABA
31	835135421	BUNDSCHRAUBE	94			581.00-3340-009 RABA
42	006102623	VERSCHLUSSSCHRAUBE	2			DIN 906-M24X1,5-ST



15150

Radnabe

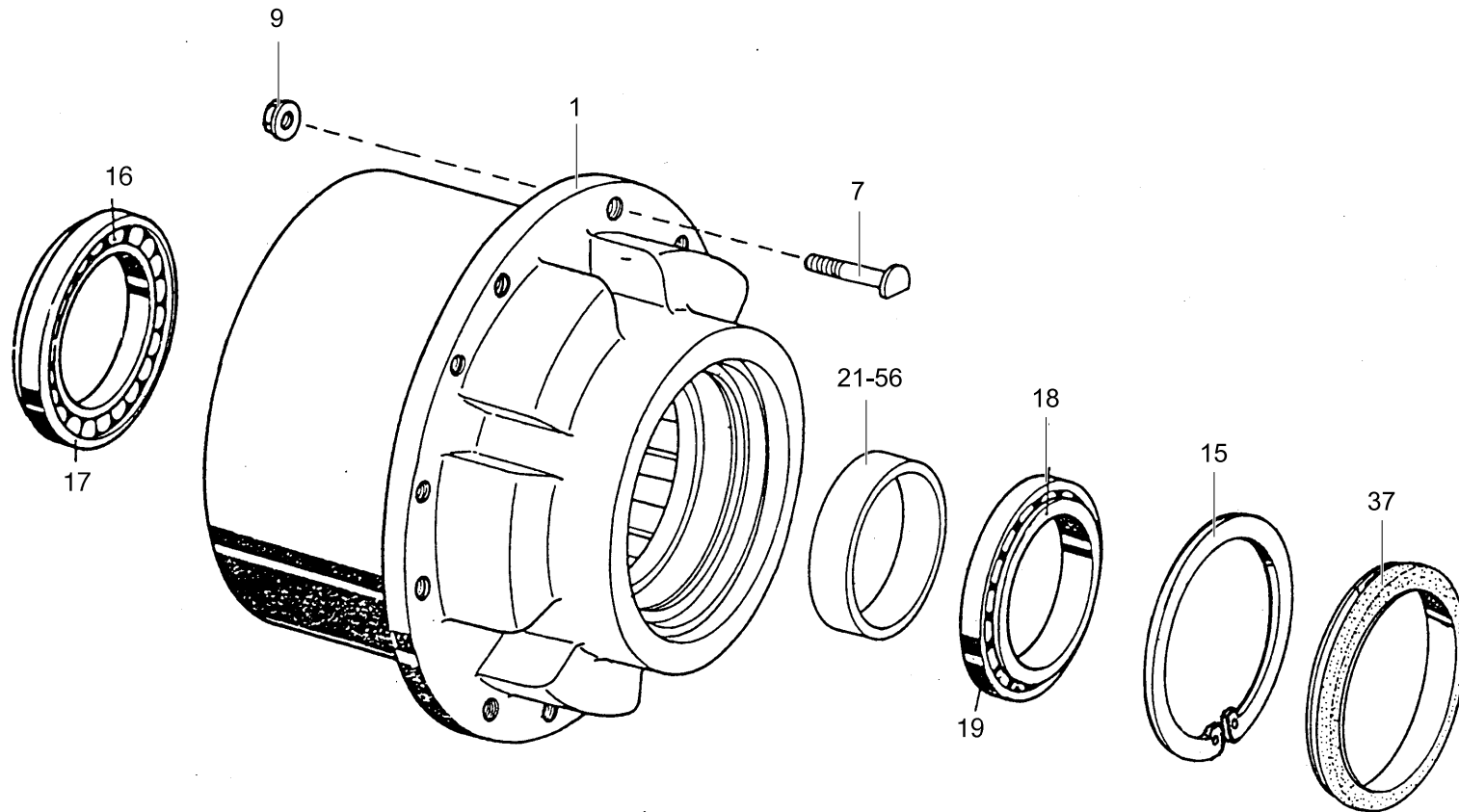

 Ausgabe  
Issue

 Edition  
Izдание

20.12.99

Pos	Bestell- nummer	Benennung	Stk	Description	Désignation	Bezeichnung 2
1	835135526	RADNABE	2			574.10-3340-003 RABA
7	835135622	RADSCHRAUBE	24			831.00-3140-004 RABA
9	835135727	RADMUTTER	22			582.90-3140-005 RABA
15	004209756	SICHERUNGSRING F.BOHRUNG	1			SB 170 RABA(SEEGER-ORBIS)
16	004209571	KEGELROLLENLAGER, INNENTEIL	2			JP 14049 RABA(TIMKEN)
17	004209588	KEGELROLLENLAGER, AUSSENRING	2			JP 14010 RABA(TIMKEN)
18	004209596	KEGELROLLENLAGER, INNENTEIL	2			JP 12049 RABA(TIMKEN)
19	004209764	KEGELROLLENLAGER, AUSSENRING	2			JP 12010 RABA(TIMKEN)
20	004209258	DICHTRING IHHI 140X170X17,46	2			FPM+HRV7.3NBRRABA(FORSHEDA)
21	835135823	DISTANZHUELSE 25,92MM				574.10-3340-071 RABA
22	835135928	DISTANZHUELSE 25,87MM				574.10-3340-072 RABA
23	835136020	DISTANZHUELSE 25,82MM				574.10-3340-073 RABA
24	835136125	DISTANZHUELSE 25,77MM				574.10-3340-074 RABA
25	835136221	DISTANZHUELSE 25,72MM				574.10-3340-075 RABA
26	835136326	DISTANZHUELSE 25,67MM				574.10-3340-076 RABA
27	835136422	DISTANZHUELSE 25,62MM				574.10-3340-077 RABA
28	835136527	DISTANZHUELSE 25,57MM				574.10-3340-078 RABA
29	835136623	DISTANZHUELSE 25,52MM				574.10-3340-079 RABA
30	835136728	DISTANZHUELSE 25,47MM				574.10-3340-080 RABA
31	835136824	DISTANZHUELSE 25,42MM				574.10-3340-081 RABA
32	835136920	DISTANZHUELSE 25,37MM				574.10-3340-082 RABA
33	835137021	DISTANZHUELSE 25,32MM				574.10-3340-083 RABA
34	835137126	DISTANZHUELSE 25,27MM				574.10-3340-084 RABA
35	835137222	DISTANZHUELSE 25,22MM				574.10-3340-083 RABA
36	835137327	DISTANZHUELSE 25,17MM				574.10-3340-086 RABA

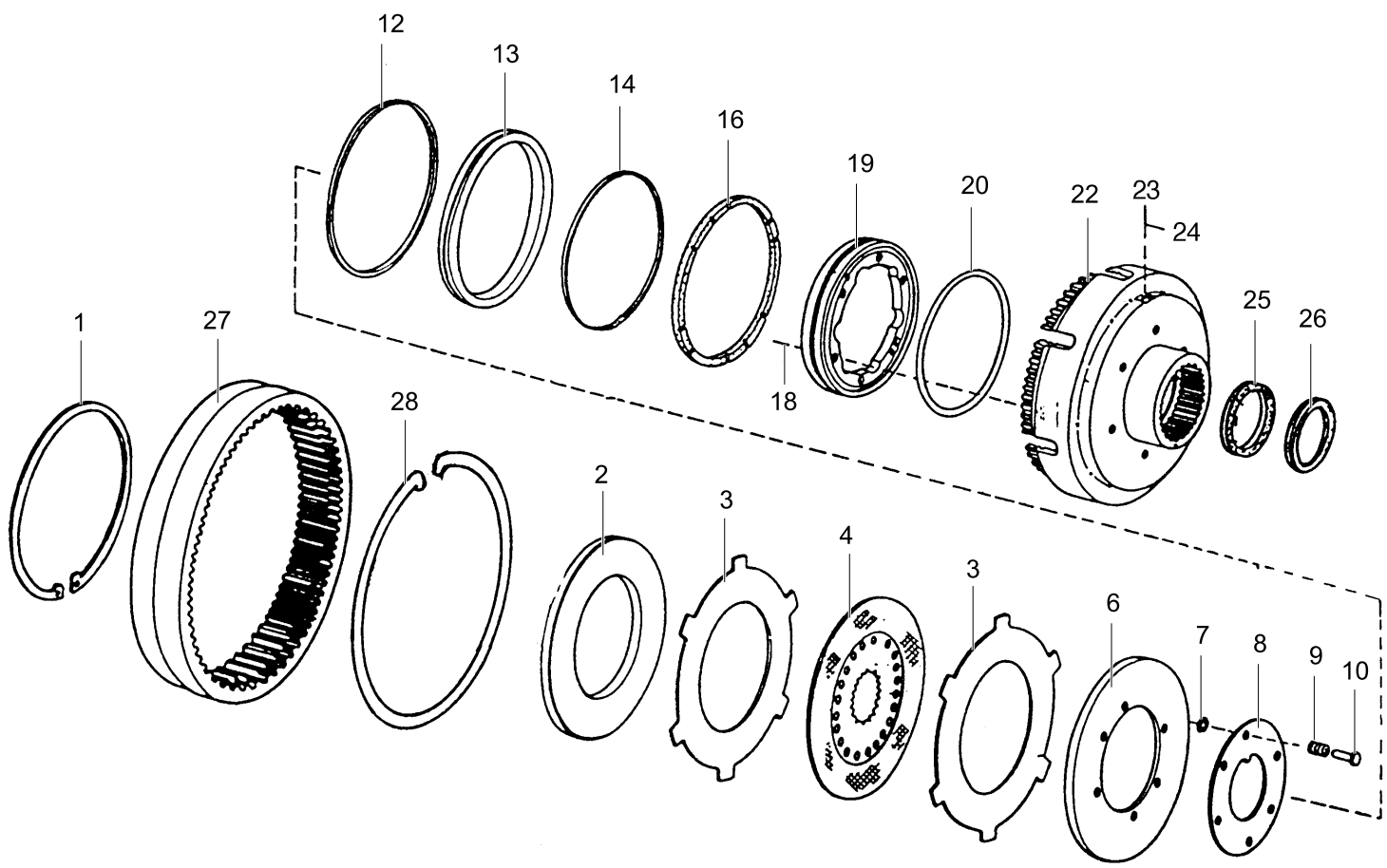
15150





**15150****Radnabe**
 Ausgabe  
Issue
 Edition  
Izдание
20.12.99

Pos	Bestell- nummer	Benennung	Stk	Description	Désignation	Bezeichnung 2
37	835137423	DISTANZHUELSE 25,12MM				574.10-3340-087 RABA
38	835137528	DISTANZHUELSE 25,07MM				574.10-3340-088 RABA
39	835137624	DISTANZHUELSE 25,02MM				574.10-3340-089 RABA
40	835137720	DISTANZHUELSE 24,97MM				574.10-3340-090 RABA
41	835137825	DISTANZHUELSE 24,92MM				574.10-3340-091 RABA
42	835137921	DISTANZHUELSE 24,87MM				574.10-3340-092 RABA
43	835138022	DISTANZHUELSE 24,82MM				574.10-3340-093 RABA
44	835138127	DISTANZHUELSE 24,77MM				574.10-3340-094 RABA
45	835138223	DISTANZHUELSE 24,72MM				574.10-3340-095 RABA
46	835138328	DISTANZHUELSE 24,67MM				574.10-3340-096 RABA
47	835138424	DISTANZHUELSE 24,62MM				574.10-3340-097 RABA
48	835138520	DISTANZHUELSE 24,57MM				574.10-3340-098 RABA
49	835138625	DISTANZHUELSE 24,52MM				574.10-3340-099 RABA
50	835138721	DISTANZHUELSE 24,47MM				574.10-3340-100 RABA
51	835138826	DISTANZHUELSE 24,42MM				574.10-3340-101 RABA
52	835138922	DISTANZHUELSE 24,37MM				574.10-3340-102 RABA
53	835139023	DISTANZHUELSE 24,32MM				574.10-3340-103 RABA
54	835139128	DISTANZHUELSE 24,27MM				574.10-3340-104 RABA
55	835139224	DISTANZHUELSE 24,22MM				574.10-3340-105 RABA
56	835139320	DISTANZHUELSE 24,17MM				574.10-3340-106 RABA



15160

Bremse

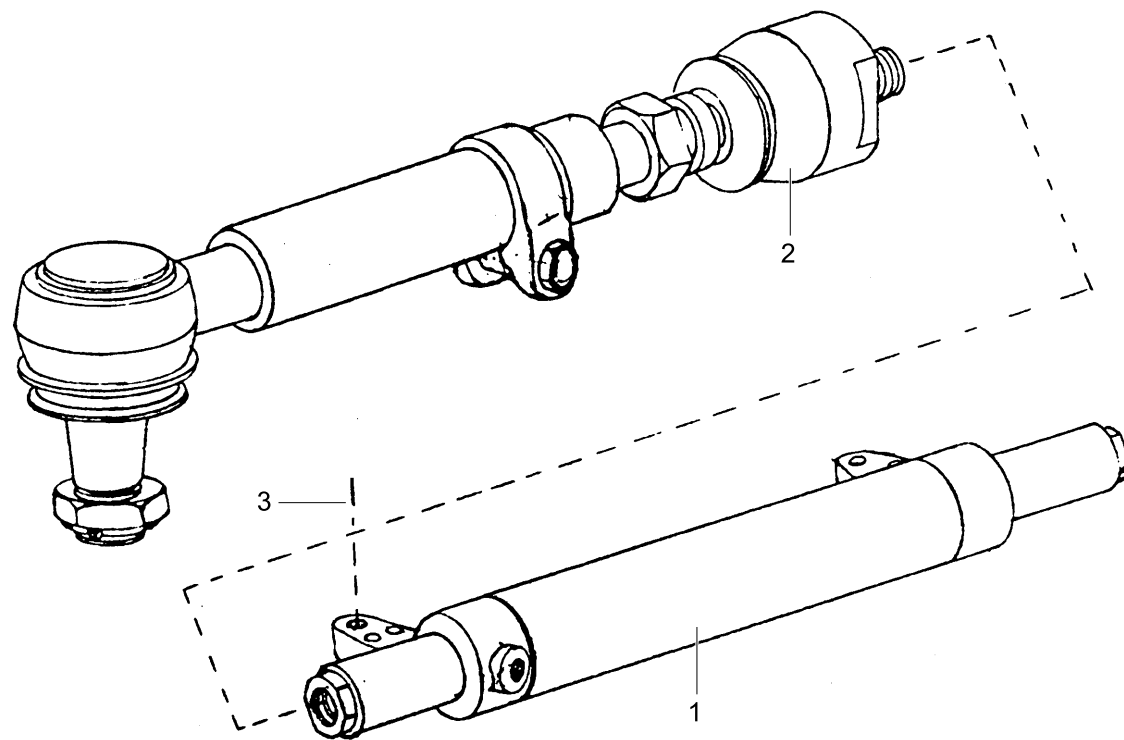

 Ausgabe  
Issue

 Edition  
Izдание

20.12.99

Pos	Bestell- nummer	Benennung	Stk	Description	Désignation	Bezeichnung 2
1	004209715	SICHERUNGSRING F.BOHRUNG	2			J 272 RABA(SEEGER-ORBIS)
2	835139626	STUETZSCHEIBE	2			574.10-3340-027 RABA
3	835139521	AUSSENRIPPENLAMELLE	6			576.20-3341-024 RABA
4	835139722	INNENRIPPENLAMELLE	4			576.20-3341-025 RABA
5	835139827	DRUCKPLATTE,KPL	2			574.10-3340-030 RABA
6	835139923	DRUCKSCHEIBE	2			574.10-3340-037 RABA
7	004209797	SICHERUNGSRING	12			MSZ 05.07.1004-12T RABA
8	835135132	FEDERHALTER	2			574.10-3340-033 RABA
9	835135036	FEDER	12			Z 58116.00 RABA
10	835135831	SCHLIESSBOLZEN	12			575.41-3140-034 RABA
12	004209266	DICHTUNG 1 FUER KOLBEN	2			GP 680 2500-T47 RABA(SHAMBAN)
13	835135237	KOLBEN M.RINGEN	2			574.10-3340-025 RABA
14	004209274	DICHTUNG 2 FUER KOLBEN	2			GP 680 2330-T47 RABA(SHAMBAN)
16	004209282	STIRNDICHTRING	2			T4 - 232.5 - SO RABA(SHAMBAN)
18	835135936	SECHSKANTBUNDSCHRAUBE	12			581.00-3340-009 RABA
19	835135333	HYDRAULIKGEHAEUSE,INNEN	2			574.10-3340-022 RABA
20	004209290	O-RING	2			OR4021000WV866 RABA(SHAMBAN)
22	835135438	HYDRAULIKGEHAEUSE,AUSSEN	2			574.10-3340-021 RABA
23	006343784	SECHSKANTSCHRAUBE	4			DIN EN 24017-M10X20-10.9
24	004101255	DICHTRING	4			DIN 7603-A10X13,5-CU
25	004209305	O-RING,STUETZSCHEIBE	4			OR570996-N7620,BG4701006-PT00
26	835135534	STUETZSCHEIBE	2			574.10-3340-028 RABA
27	835135630	ZAHNKRANZ Z=66	2			574.10-3340-045 RABA
28	835135735	SICHERUNGSRING	2			574.10-3340-047 RABA

15170

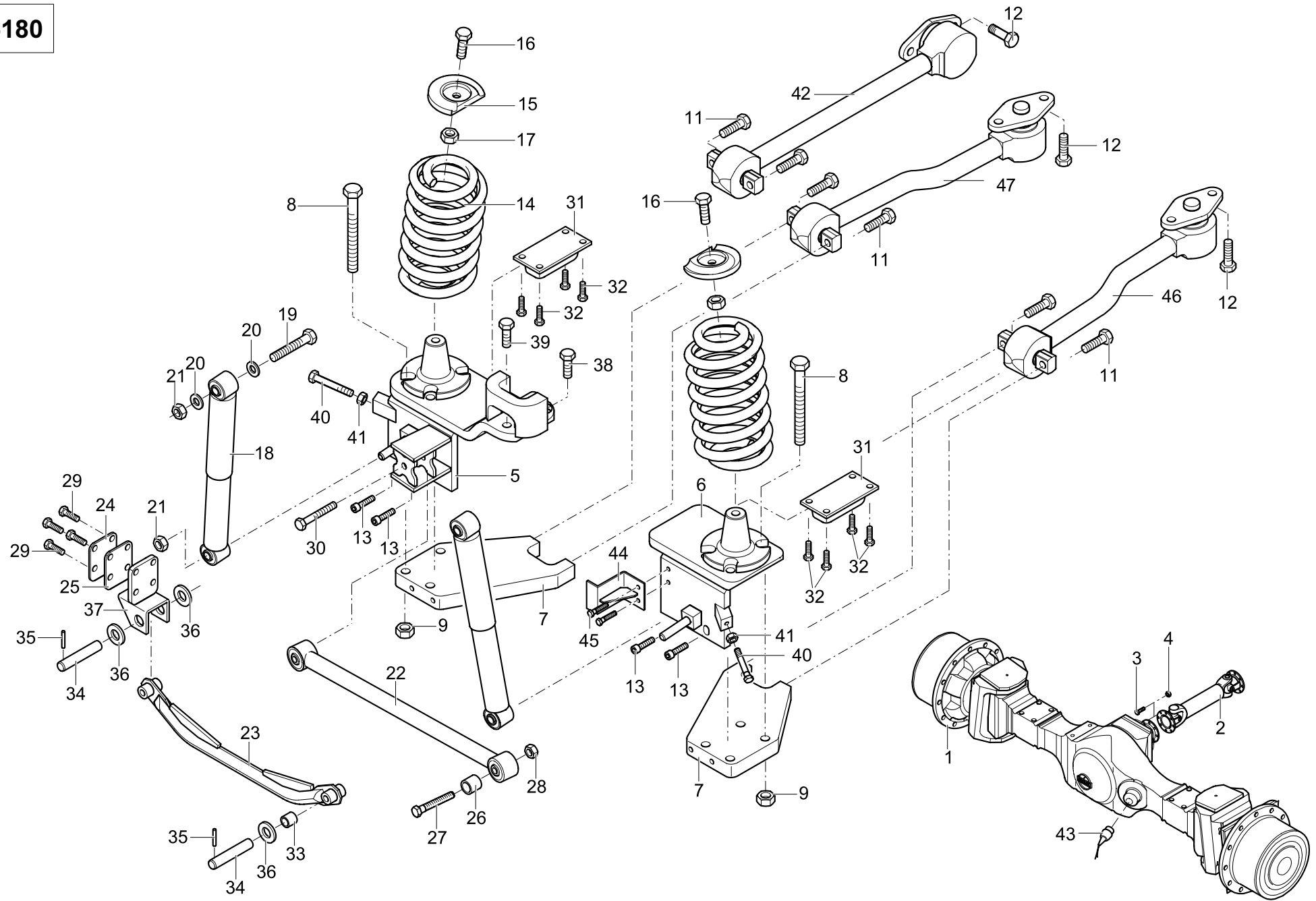


**15170****Axialspurstange**Ausgabe  
IssueEdition  
Izдание

20.12.99

Pos	Bestell- nummer	Benennung	Stk	Description	Désignation	Bezeichnung 2
1	835139425	LENKZYLINDER	1			574.40-3118-000 RABA
2	004209008	AXIALSPURSTANGE	2			040 360 298 800 RABA(LEMFOERDE
3	004209772	BUNDSCHRAUBE	6			MVGSZ 589-M16X1,5X60-10.9 RABA

15180



15180

## Vorderachse, Anlenkung

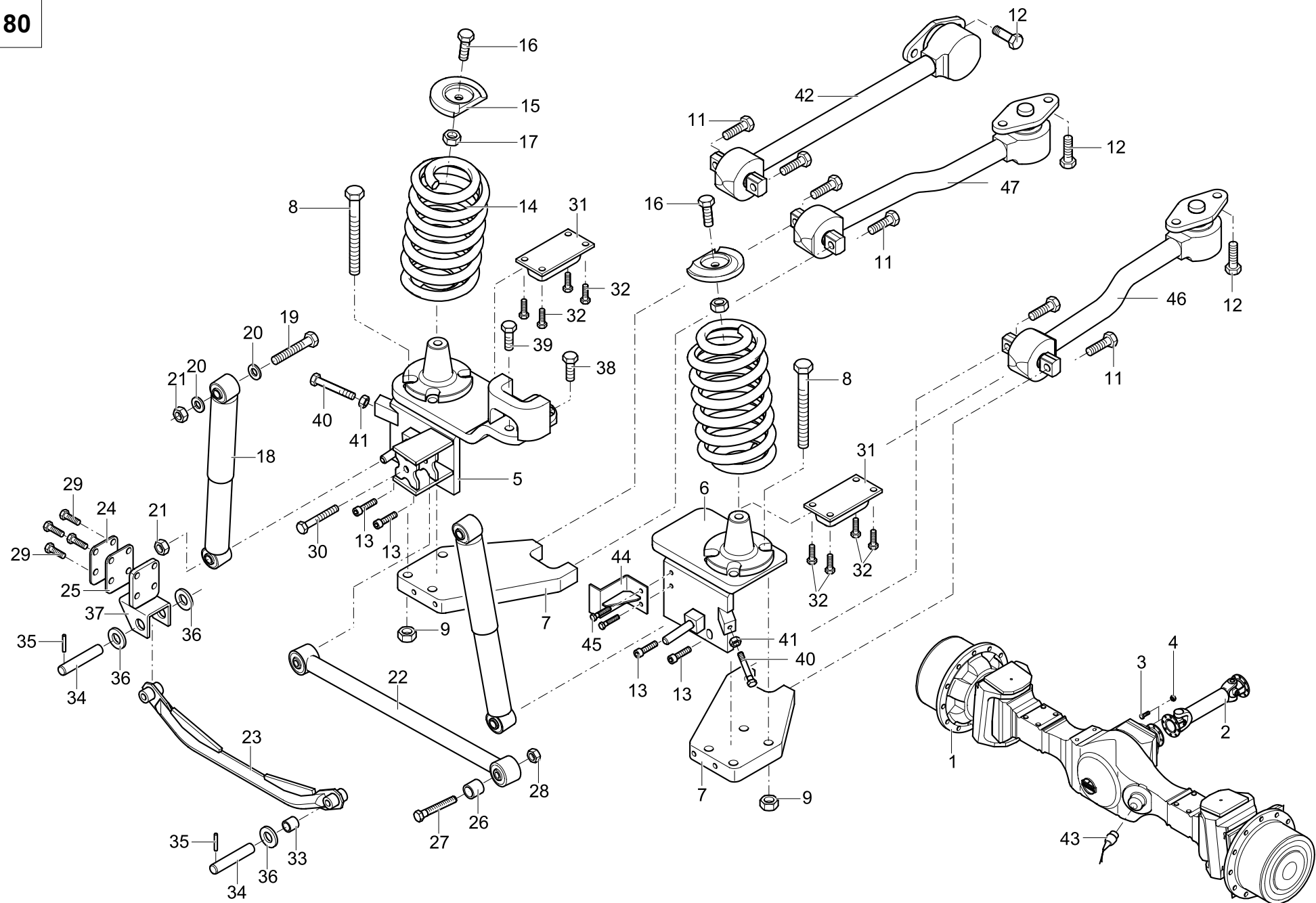

 Ausgabe  
Issue

 Edition  
Izдание

20.12.99

Pos	Bestell- nummer	Benennung	Stk	Description	Désignation	Bezeichnung 2
1	835100508	VORDERACHSE, RABA	1			574.40-3100-000
2	833400600	GELENKWELLE	1			4426-54-05/2 HALDENSLEBEN
3	006344301	SECHSKANTSCHRAUBE	16			DIN EN 24017-M10X30-10.9-A2E
4	006218015	SECHSKANTMUTTER	16			DIN 6924-M10-10-A2E
5	835125202	HALTERUNG,O,RE	1			
6	835125307	HALTERUNG,O,LI	1			
7	835125106	HALTERUNG,U	2			
8	006314843	SECHSKANTSCHRAUBE	8			DIN EN 24014-M20X240-8.8-A2E
9	006217014	SECHSKANTMUTTER	8			DIN 6925-M20-8-A2E
11	006370408	SECHSKANTSCHRAUBE	6			DINEN28676-M18X1,5X60-10.9-A2E
12	006379498	SECHSKANTSCHRAUBE	3			DINEN28676-M20X1,5X45-10.9-A2E
13	006349958	SECHSKANTSCHRAUBE	4			DIN EN 24017-M16X45-8.8-A2E
14	835123008	FEDER	2			
15	835123104	BEFESTIGUNGSTELLER ,O	2			
16	006303100	SECHSKANTSCHRAUBE	2			DIN EN28765-M18X1,5X70-8.8-A2E
17	006217207	SECHSKANTMUTTER	2			DIN 6925-M18X1,5-8-A2E
18	835123200	SCHWINGUNGSDAEMPFER	2			
19	006314907	SECHSKANTSCHRAUBE	2			DIN EN 24014-M20X230-8.8-A2E
20	006500580	SCHEIBE	8			DIN 125-A21-140HV-A2E
21	006217014	SECHSKANTMUTTER	4			DIN 6925-M20-8-A2E
22	835123305	QUERLENKER , VL	1			
23	835123401	VERBINDUNGSSTANGE	1			
24	835129101	BEILAGE	2			
25	835129206	BEILAGE	2			
26	835123803	BUCHSE	1			
27	835123908	SCHRAUBE	1			
28	006216954	SECHSKANTMUTTER	1			DIN 6925-M16X1,5-10-A2E
29	006346906	SECHSKANTSCHRAUBE	4			DIN EN 24017-M12X40-8.8-A2E
30	006379586	SECHSKANTSCHRAUBE	1			DINEN28765-M16X1,5X80-10.9-A2E

15180





15180

## Vorderachse, Anlenkung

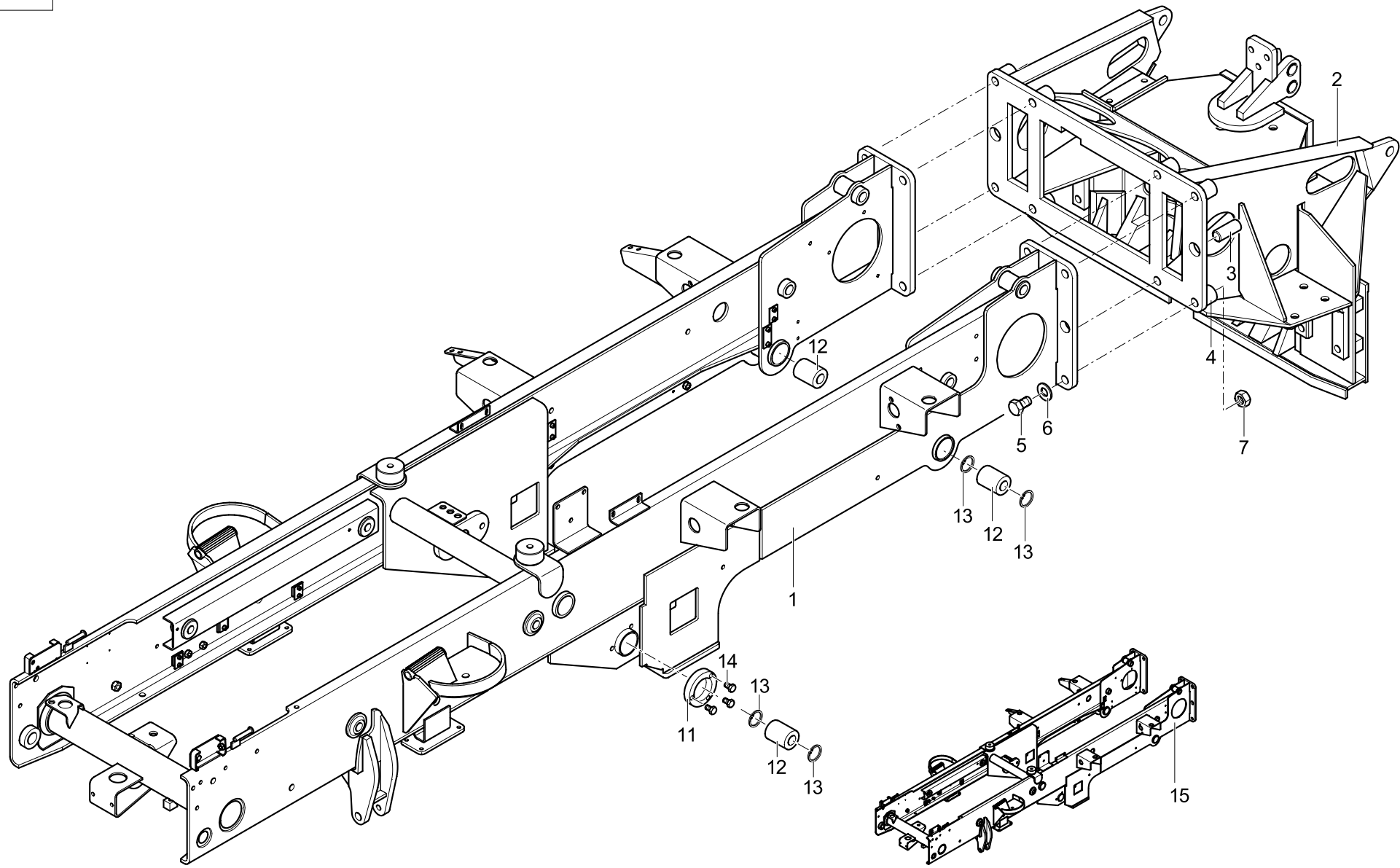

 Ausgabe  
Issue

 Edition  
Izdanie

20.12.99

Pos	Bestell- nummer	Benennung	Stk	Description	Désignation	Bezeichnung 2
31	004192545	GMT-ANSCHLAGSCHIENE	2			846 001 01 63SHORE A GMT
32	006389081	SECHSKANTSCHRAUBE	8			DIN EN24017-M12X22-8.8-A2E
34	007617702	BOLZEN	2			DINEN22340-B-16X120X98-ST-A2E
35	006136528	SPANNSTIFT	4			DIN 7346-04X30
36	006509347	SCHEIBE	4			DIN 125-A17-140HV-A2E
37	835124000	LAGERBOCK ,GESCHW	1			
38	006379512	SECHSKANTSCHRAUBE	1			DINEN28676-M20X1,5X40-10.9-A2E
39	006353384	SECHSKANTSCHRAUBE	1			DIN EN 28676-M20X1,5X55-10.9
40	006350613	SECHSKANTSCHRAUBE	2			DIN EN 24017-M16X120-8.8-A2E
41	006214052	SECHSKANTMUTTER	2			DIN EN 24032-M16-8-A2E
42	835121102	ACHSLENKER, O	1			080 360 132 800 „E“ LEMFOERDE
43	004194104	STOESSELSCHALTER,DIFF.	1			144 022 04 ELOBAU
44	835104101	SCHUTZBLECH , VL	1			
45	006344262	SECHSKANTSCHRAUBE	2			DIN EN 24017-M10X30-8.8-A2E
46	835126902	ACHSLENKER, LI	1			080 360 140 800 „C“ LEMFOERDE
47	835126806	ACHSLENKER, RE	1			080 360 141 800 „C“ LEMFOERDE

15400



15400

## Rahmen (Grundvariante)

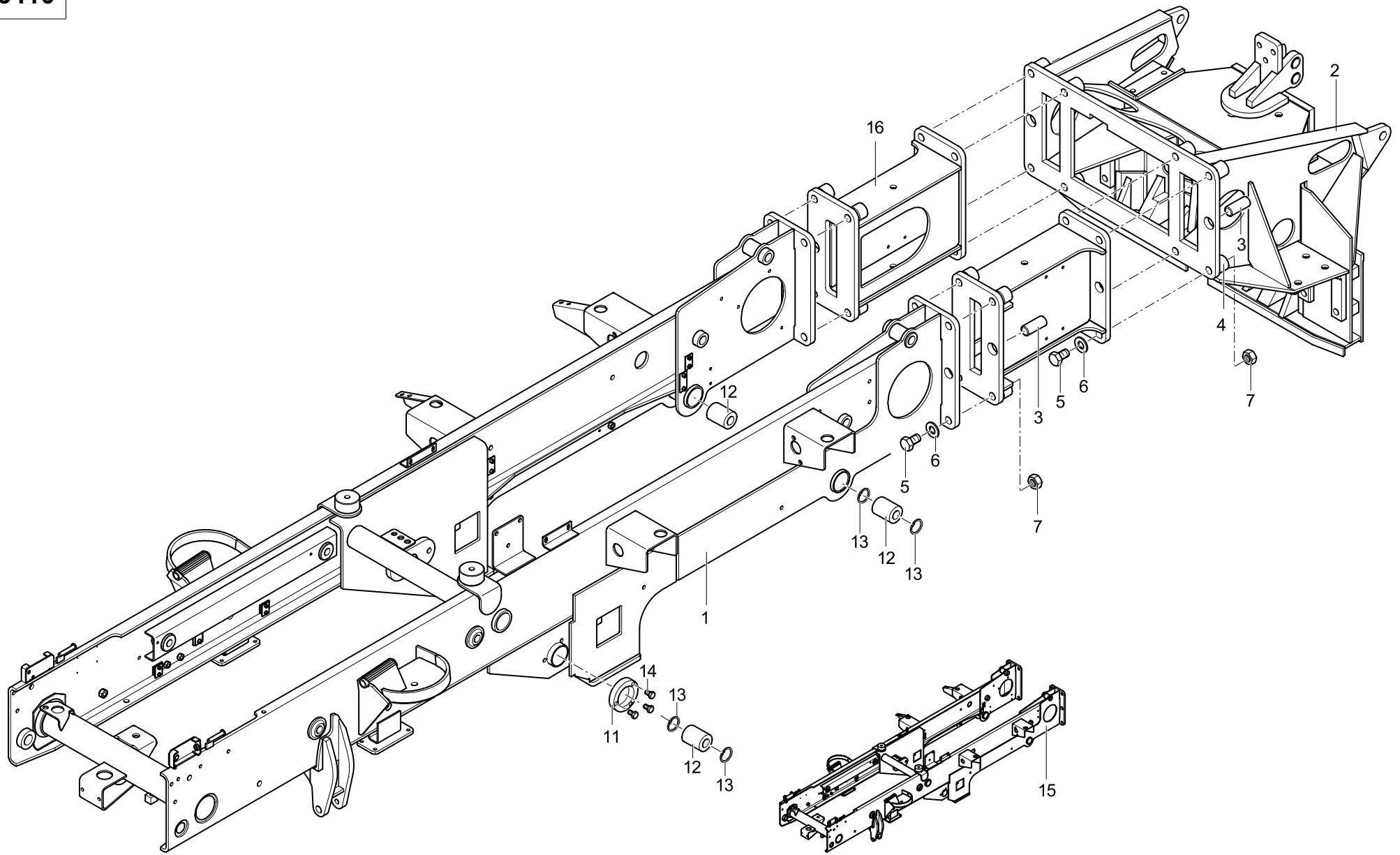

 Ausgabe  
Issue

 Edition  
Izдание

20.12.99

Pos	Bestell- nummer	Benennung	Stk	Description	Désignation	Bezeichnung 2
1	835417012	RAHMEN	1			
2	835420016	HECKTEIL	1			
3	006121265	ZYLINDERSTIFT	2			ISO 2338-B-20X40-ST
4	835426817	KLEMMHUELSE	8			
5	006307731	SECHSKANTSCHRAUBE	8			DIN EN 24014-M24X120-10.9
6	006508008	SCHEIBE	8			DIN 6916-25
7	006215510	SECHSKANTMUTTER	8			DIN EN 24032-M24-10
11	835408204	LAGERFLANSCH,VL	1			
12	004190510	ULTRABUCHSE 0118220 11MN60	3			91318 FREUDENBERG
13	006453082	SICHERUNGSRING	4			DIN 472-65X2,5
14	006343776	SECHSKANTSCHRAUBE	3			DIN EN 24017-M10X20-8.8-A2E
15	835414508	RAHMEN	1			

15410



15410

Rahmen, 3300 (Verlaengerung: 500mm)

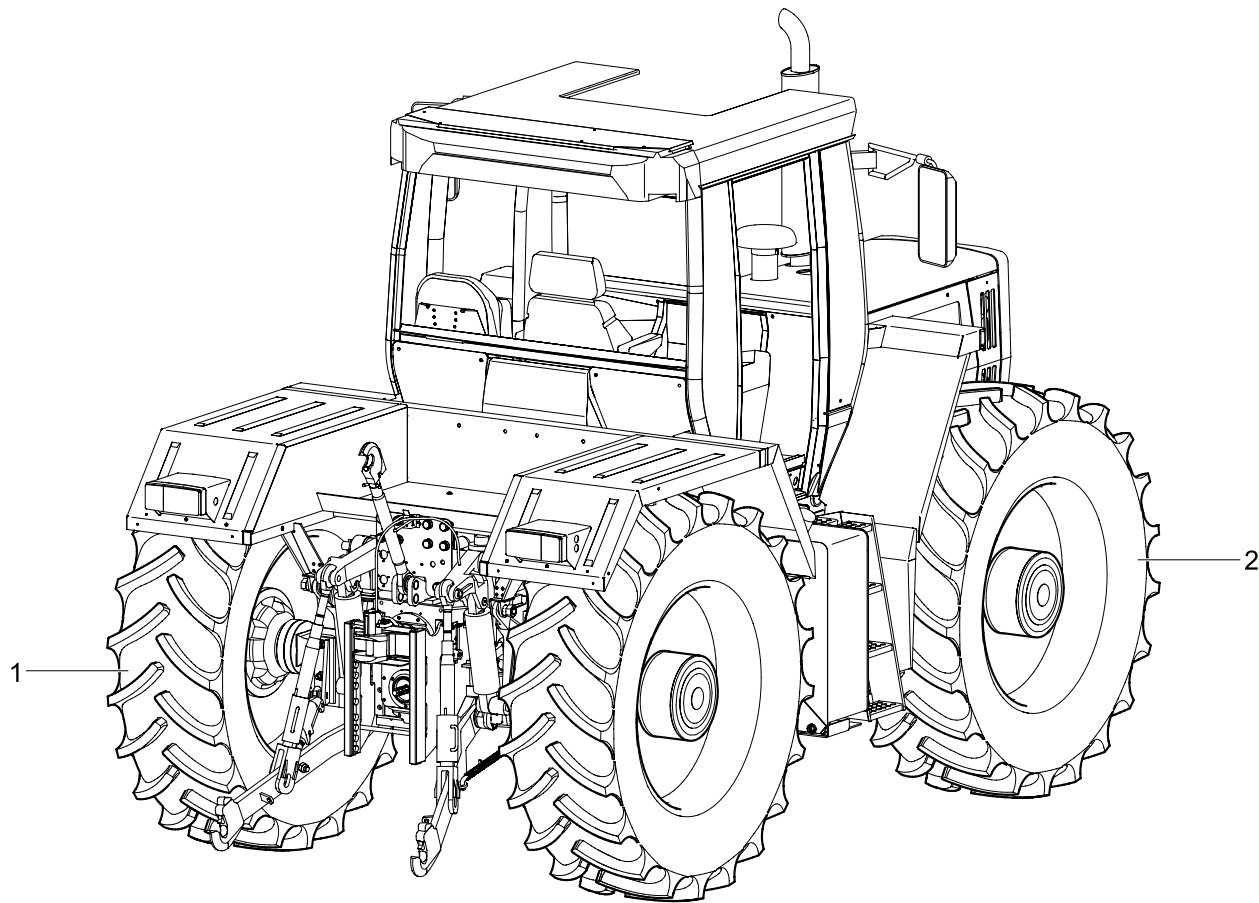

 Ausgabe  
Issue

 Edition  
Izдание

20.12.99

Pos	Bestell- nummer	Benennung	Stk	Description	Désignation	Bezeichnung 2
1	835417012	RAHMEN	1			
2	835420016	HECKTEIL	1			
3	006121265	ZYLINDERSTIFT	4			ISO 2338-B-20X40-ST
4	835426817	KLEMMHUELSE	8			
5	006307731	SECHSKANTSCHRAUBE	16			DIN EN 24014-M24X120-10.9
6	006508008	SCHEIBE	16			DIN 6916-25
7	006215510	SECHSKANTMUTTER	16			DIN EN 24032-M24-10
11	835408204	LAGERFLANSCH,VL	1			
12	004190510	ULTRABUCHSE 0118220 11MN60	3			91318 FREUDENBERG
13	006453082	SICHERUNGSRING	4			DIN 472-65X2,5
14	006343776	SECHSKANTSCHRAUBE	3			DIN EN 24017-M10X20-8.8-A2E
15	835414508	RAHMEN	1			
16	835407002	RAHMENSEGMENT,500	2			

15800



15800

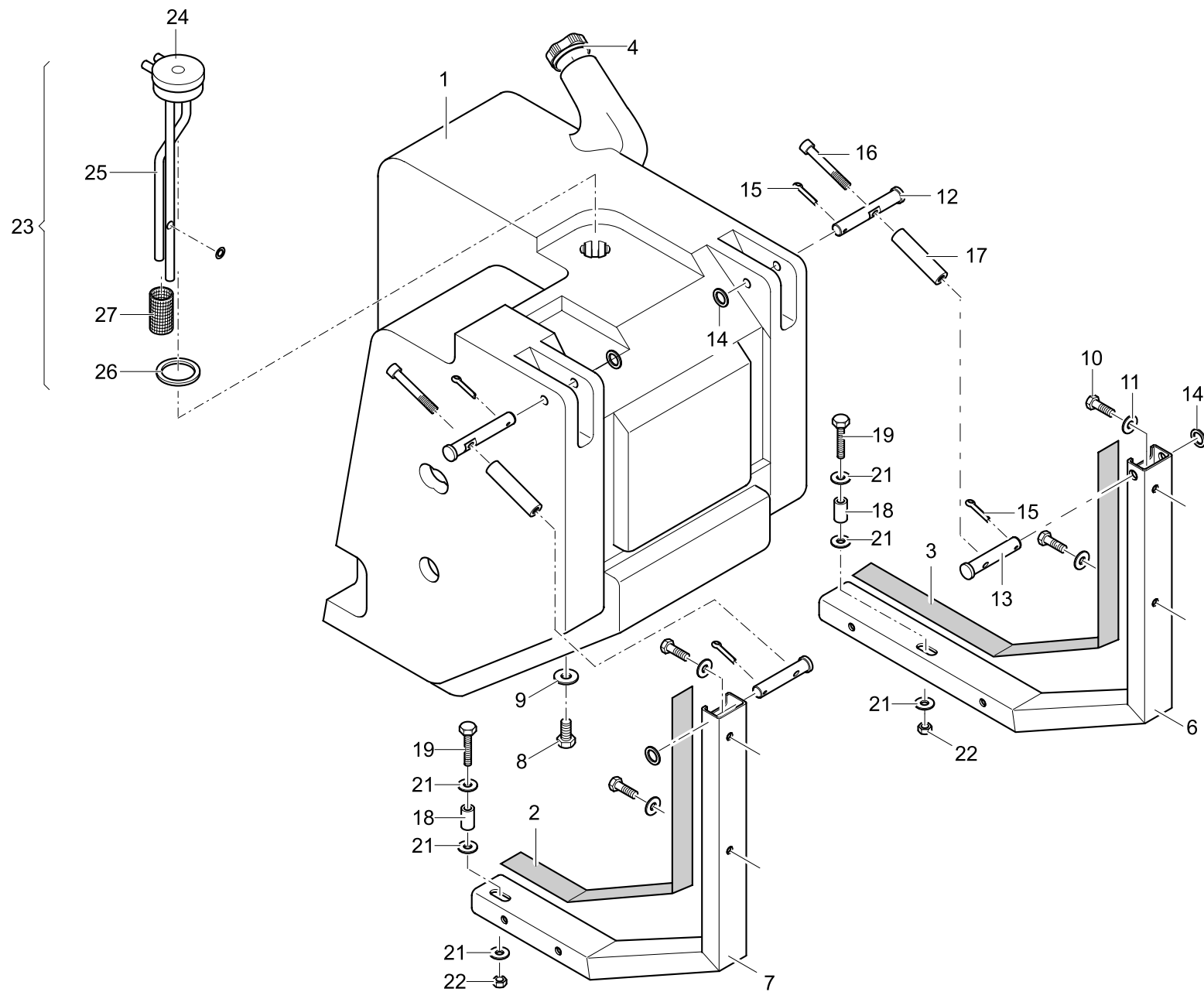
Bereifung

**Doppstadt**Ausgabe  
IssueEdition  
Izдание

20.12.99

Pos	Bestell- nummer	Benennung	Stk	Description	Désignation	Bezeichnung 2
1	835813208	RAD 520/70 R38 LI	2			ET15 PIRELLI
1	835813400	RAD 520/70 R38 LI.	2			ET15 KLEBER
1	835822200	RAD 520/70 R38 LI.	2			ET15 OFFEN
1	835822008	RAD 520/70 R34 LI	2			ET15 OFFEN
1	835813007	RAD 520/70 R34 LI.	2			ET15 PIRELLI
1	835813802	RAD 540/65 R34 LI	2			ET15 MICHELIN
1	835813601	RAD 540/65 R38 LI.	2			ET15 MICHELIN
1	835814008	RAD 600/65 R34 LI	2			ET30 MICHELIN
1	835814200	RAD 620/75 R30 LI.	2			ET-42.5 MICHELIN
1	835814401	RAD 12.4 R46 LI.	2			ET105 KLEBER
1	835814602	RAD 11.2 R48 LI.	2			ET105 ALLIANCE
2	835813304	RAD 520/70 R38 RE	2			ET15 PIRELLI
2	835813505	RAD 520/70 R38 RE.	2			ET15 KLEBER
2	835822305	RAD 520/70 R38 RE.	2			ET15 OFFEN
2	835822104	RAD 520/70 R34 RE	2			OFFEN
2	835813103	RAD 520/70 R34 RE.	2			ET15 PIRELLI
2	835813907	RAD 540/65 R34 RE	2			ET15 MICHELIN
2	835813706	RAD 540/65 R38 RE.	2			ET15 MICHELIN
2	835814104	RAD 600/65 R34 RE	2			ET30 MICHELIN
2	835814305	RAD 620/75 R30 RE.	2			ET-42.5 MICHELIN
2	835814506	RAD 12.4 R46 RE.	2			ET105 KLEBER
2	835814707	RAD 11.2 R48 RE.	2			ET105 ALLIANCE

16100





16100

## Kraftstoffanlage

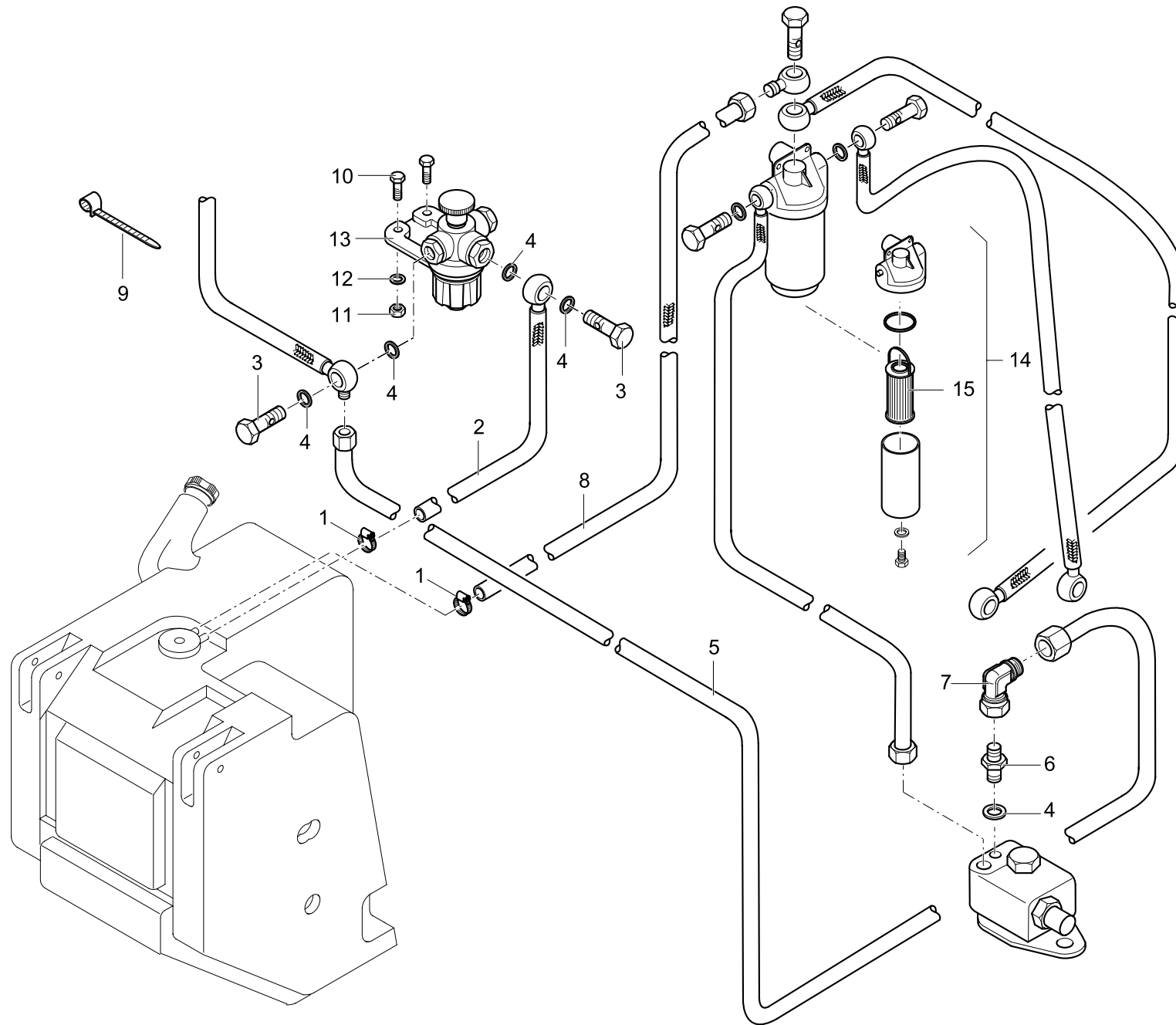

 Ausgabe  
Issue

 Edition  
Izдание

20.12.99

Pos	Bestell- nummer	Benennung	Stk	Description	Désignation	Bezeichnung 2
1	836123007	KRAFTSTOFFBEHAELTER	1			5.043-97.0 RHEIN-BONAR
2	836104301	GUMMIBAND 50X2X1180MM	1			NR/SBR 65SHR STASSFURT
3	836104406	GUMMIBAND 50X2X1350MM	1			NR/SBR 65SHR STASSFURT
4	004186676	TANKVERSCHLUSS DV60A GDBE	1			606124700 RHEIN-BONAR
6	836123208	KONSOLE,H,GESCHW	1			
7	836123103	KONSOLE,V,GESCHW	1			
8	006289094	VERSCHLUSSSCHRAUBE	1			DIN 910-M14X1,5-ST-A2E
9	004186668	FLACHDICHTUNG 20X11X3 NBR	1			645052500 RHEIN-BONAR
10	006347007	SECHSKANTSCHRAUBE	4			DIN EN 24017-M12X45-8.8-A2E
11	006460225	SCHEIBE	4			DIN 7349-13-ST-A2E
12	836124602	BOLZEN	2			
13	836124506	BOLZEN	2			
14	006509468	SCHEIBE	4			DIN 125-A19-140HV-A2E
15	006402980	SPLINT	4			DIN 94-5X32-ST-A2E
16	006278686	ZYLINDERSCHRAUBE	2			DIN 912-M10X110-10.9-A2E
17	836124707	HUELSE,LANG	2			
18	836124401	HUELSE,KURZ	2			
19	006307178	SECHSKANTSCHRAUBE	2			DIN EN 24014-M12X55-8.8-A2E
21	006510164	SCHEIBE	6			DIN 9021-13-140HV-A2E
22	006214157	SECHSKANTMUTTER	2			DIN EN 24032-M12-8-A2E
23	836114504	TANKHEBELGEBER,775,VL	1			
24	004199375	DECKEL FUER TANKGEBER	1			29.157.008.02 COBO
25	836114408	VORRATSGEBER 775MM	1			29.314.000 COBO
26	004186651	DICHTRING FUER TANKGEBER	1			29.157.005.02 COBO
27	004186530	KRAFTSTOFFSIEB	1			000 471 02 35 SCHIMMEL

16110



16110

## Kraftstoffleitungen,Filter

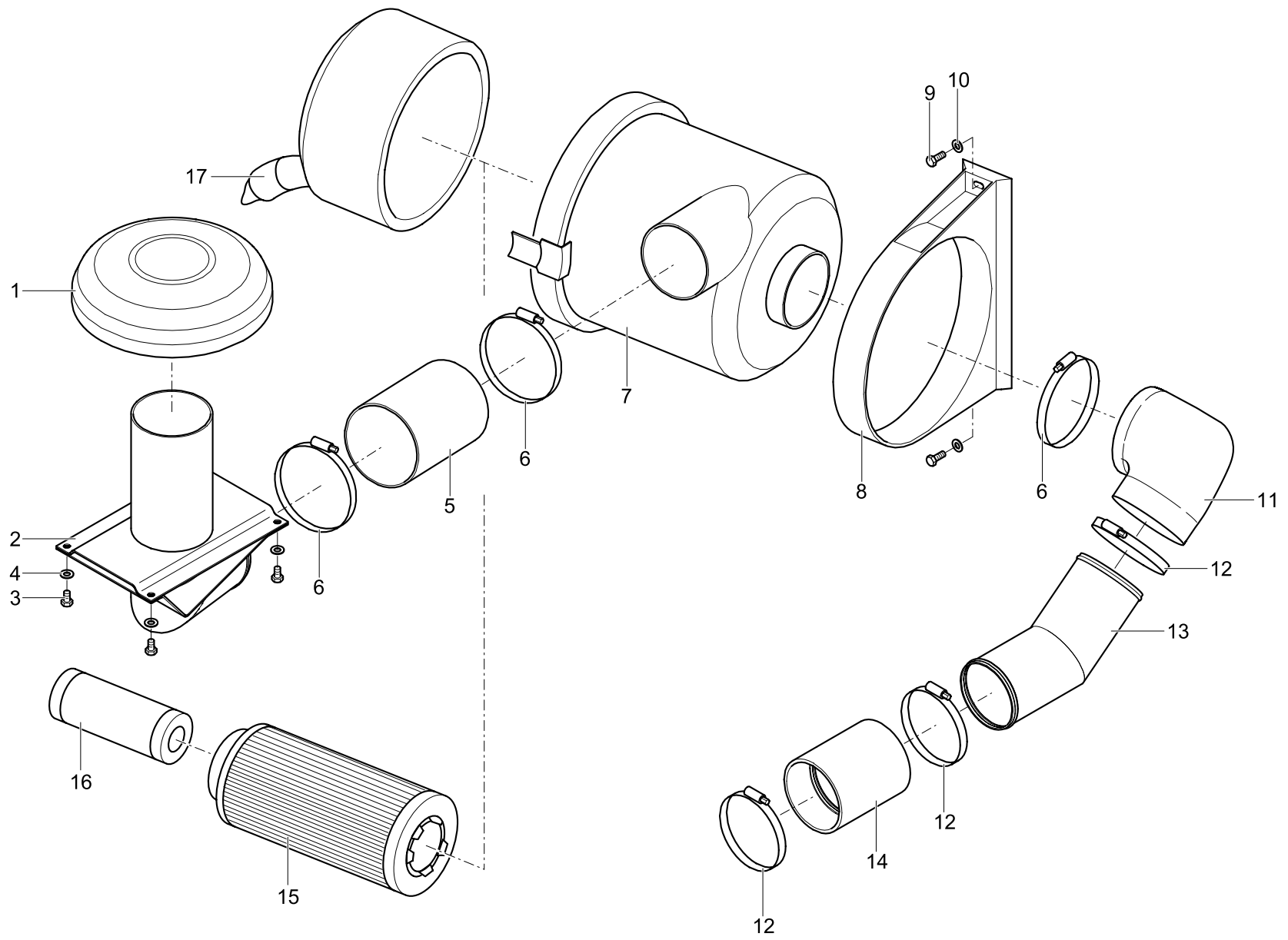

 Ausgabe  
Issue

 Edition  
Izdanie

20.12.99

Pos	Bestell- nummer	Benennung	Stk	Description	Désignation	Bezeichnung 2
1	006623613	SCHLAUCHSCHELLE	2			DIN 3017-AL 10-16 W1-1
2	006538825	SCHLAUCHLEITUNG	1			MSU 8 RN 000 2300
3	006106811	HOHLSCHRAUBE	2			DIN 7643-10-A2E
4	004101407	DICHTRING	5			DIN 7603-A14X18-CU
5	006538833	SCHLAUCHLEITUNG	1			MSU 8 DKL DKL 950
6	003605085	STUTZEN	1			DIN 3901-L10A-M-ST-A2E
7	003608682	EINSTELLB.WINKELANSCHL- STUTZEN	1			EW10-L/OMD/A3C EO
8	006538841	SCHLAUCHLEITUNG	1			MSU 8 DKL 8:6 000 2600
9	001347993	KABELBINDER	5			8311942 GT 190STC-B SCHLEMMER
10	006341397	SECHSKANTSCHRAUBE	2			DIN EN 24017-M08X30-8.8-A2E
11	006215125	SECHSKANTMUTTER	2			DIN 6925-M08-8-A2E
12	006500347	SCHEIBE	2			DIN 125-A08,4-140HV-A2E
13	004186635	HANDFOERDERPUMPE M. VORFILTER	1			274 200 000 HENGST
14	004186684	KRAFTSTOFFILTER,KPL	1			GR. 09030 00015 POS.5 MB
15	004210050	KRAFTSTOFFILTEREINSATZ	1			GR. 09030 00015 BILD19 MB

16300



16300

## Luftfilteranlage

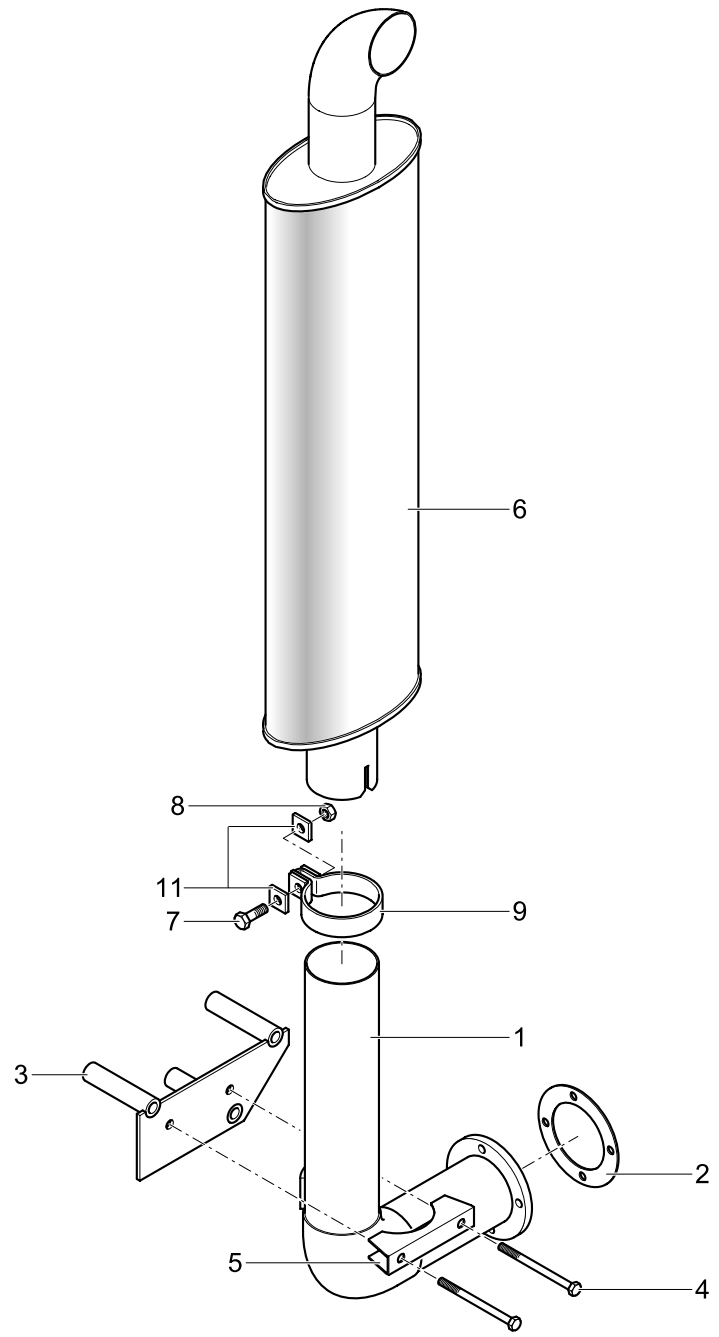

 Ausgabe  
Issue

 Edition  
Izдание

20.12.99

Pos	Bestell- nummer	Benennung	Stk	Description	Désignation	Bezeichnung 2
1	004186803	REGENKAPPE	1			39 100 67 020 MANN+HUMMEL
2	836312003	LUFTSAUGROHR	1			
3	006340781	SECHSKANTSCHRAUBE	4			DIN EN 24017-M08X16-8.8-A2E
4	006500347	SCHEIBE	4			DIN 125-A08,4-140HV-A2E
5	836312501	SCHLAUCH 280LG	1			AT 001140658
6	006623533	SCHLAUCHSCHELLE	3			DIN 3017-AS 110-130 W1-1
7	836312606	LUFTFILTER	1			45 600 92 941 MANN+HUMMEL
8	004186828	HALTERUNG	1			39 600 40 999 MANN+HUMMEL
9	006341397	SECHSKANTSCHRAUBE	2			DIN EN 24017-M08X30-8.8-A2E
10	006500347	SCHEIBE	2			DIN 125-A08,4-140HV-A2E
11	836310307	LUFTANSAUGKRUEMMER	1			442 528 14 07
12	006623574	SCHLAUCHSCHELLE	3			DIN 3017-AS 100-120 W1-1
13	836312807	ROHRKRUEMMER	1			
14	836312702	SCHLAUCH 150LG	1			AT 001140666
15	004210067	LUFTFILTEREINSATZ	1			C 23610 MANN+HUMMEL
16	004186032	SEKUNDAER-ELEMENT	1			CF 610 MANN+HUMMEL
17	004186098	STAUBAUSTRAGVENTIL	1			4460092931 MANN

16500

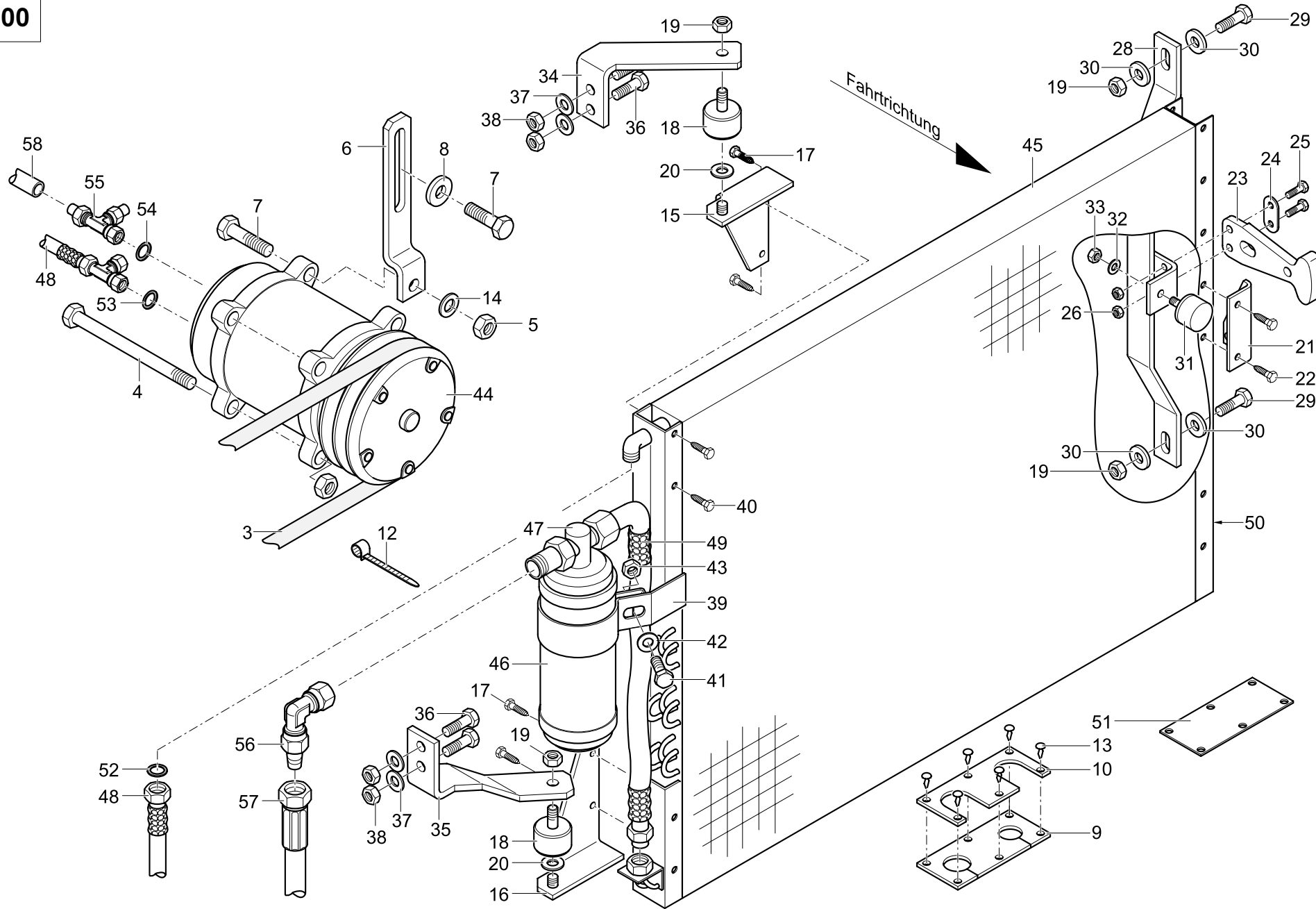


**16500****Abgasanlage, vl**Ausgabe  
IssueEdition  
Izдание

20.12.99

Pos	Bestell- nummer	Benennung	Stk	Description	Désignation	Bezeichnung 2
1	836513003	KRUEMMER, VL	1			
2	836510708	DICHTUNG	1			
3	836513405	HALTER, GESCHW.	1			
4	006302928	SECHSKANTSCHRAUBE	2			DIN EN 24014-M08X110-8.8-A2E
5	004186811	BUEGELSHELLE	1			15414 8X80 BORGES
6	836510000	SCHALLDAEMPFER	1			443 491 00 01
7	006344736	SECHSKANTSCHRAUBE	1			DIN EN 24017-M10X50-8.8-A2E
8	006213943	SECHSKANTMUTTER	1			DIN EN 24032-M10-8-A2E
9	836511202	ROHRSCHELLE	1			
10	006306281	SECHSKANTSCHRAUBE	3			DIN EN 24014-M10X150-8.8-A2E
11	836513606	SCHEIBE	2			

16600





16600

Klimaanlage, vl

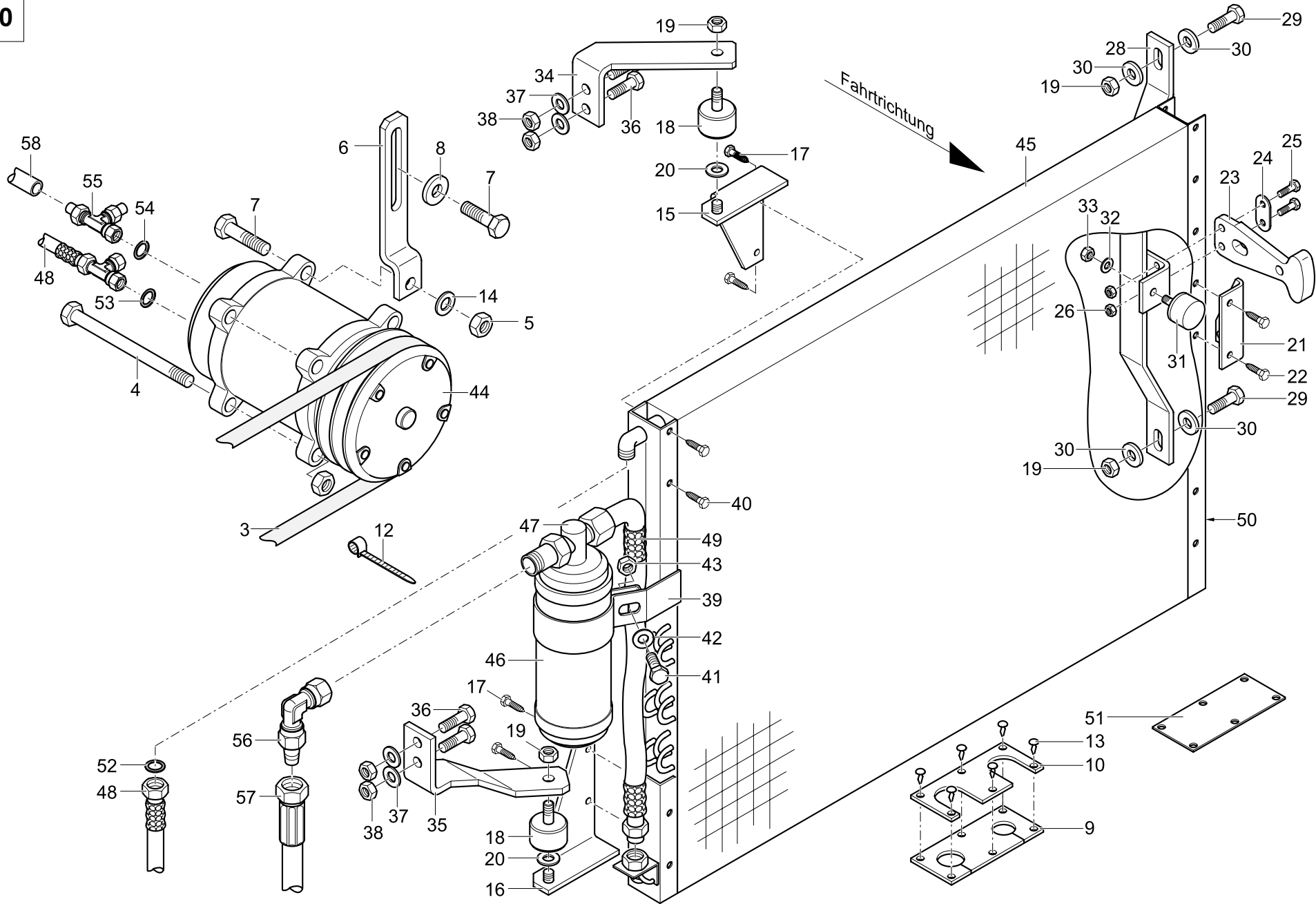

 Ausgabe  
Issue

 Edition  
Izдание

20.12.99

Pos	Bestell- nummer	Benennung	Stk	Description	Désignation	Bezeichnung 2
1	836651100	KLIMAANL.N24-DOPPSTADT- TRAC160	1			
3	001111637	SCHMALKEILRIEMEN	1			DIN 7753-SPA-1082
4	006308187	SECHSKANTSCHRAUBE	1			DIN EN 24014-M10X130-8.8-A2E
5	006214462	SECHSKANTMUTTER	3			DIN 6925-M10-8-A2E
6	836653408	SPANNSTANGE	1			
7	006344375	SECHSKANTSCHRAUBE	2			DIN EN 24017-M10X35-8.8-A2E
8	721218618	SCHEIBE	1			11X25X4 LTN 145 030 A2E
9	836652800	DICHTPLATTE	1			
10	836652905	DECKBLECH	1			
12	001347985	KABELBINDER	10			8311714 GT 300HD-B SCHLEMMER
13	004187572	ABDECKKLAMMER	6			80694 RAYMOND
14	006500388	SCHEIBE	1			DIN 125-A10,5-140HV-A2E
15	836653207	HALTER ,O,VL	1			
16	836653303	HALTER U,VL	1			
17	006075008	SECHSKANTBLECHSCHRAUBE	4			DIN 7976-ST4,8X13-C-A2E
18	004187597	PUFFER TYP B	2			510 025-55SHORE A GUMMI-METALL
19	006215125	SECHSKANTMUTTER	4			DIN 6925-M08-8-A2E
20	006500347	SCHEIBE	1			DIN 125-A08,4-140HV-A2E
21	836651406	HAKEN	1			
22	006075008	SECHSKANTBLECHSCHRAUBE	2			DIN 7976-ST4,8X13-C-A2E
23	839110803	HALTER	1			406 887 02 14 SAAR GUMMIWERK
24	836652005	DECKBLECH	1			
25	006336367	SECHSKANTSCHRAUBE	2			DIN EN 24017-M05X18-8.8-A2E
26	006215301	SECHSKANTMUTTER	2			DIN 6925-M05-8-A2E
28	836651703	ANSCHLAG	1			
29	006341251	SECHSKANTSCHRAUBE	2			DIN EN 24017-M08X25-8.8-A2E
30	021427450	SCHEIBE	4			9X20X3 LTN 145 030 A2E
31	004170402	MEGI-PUFFER	1			781 063 PHOENIX

16600



16600

Klimaanlage, vl

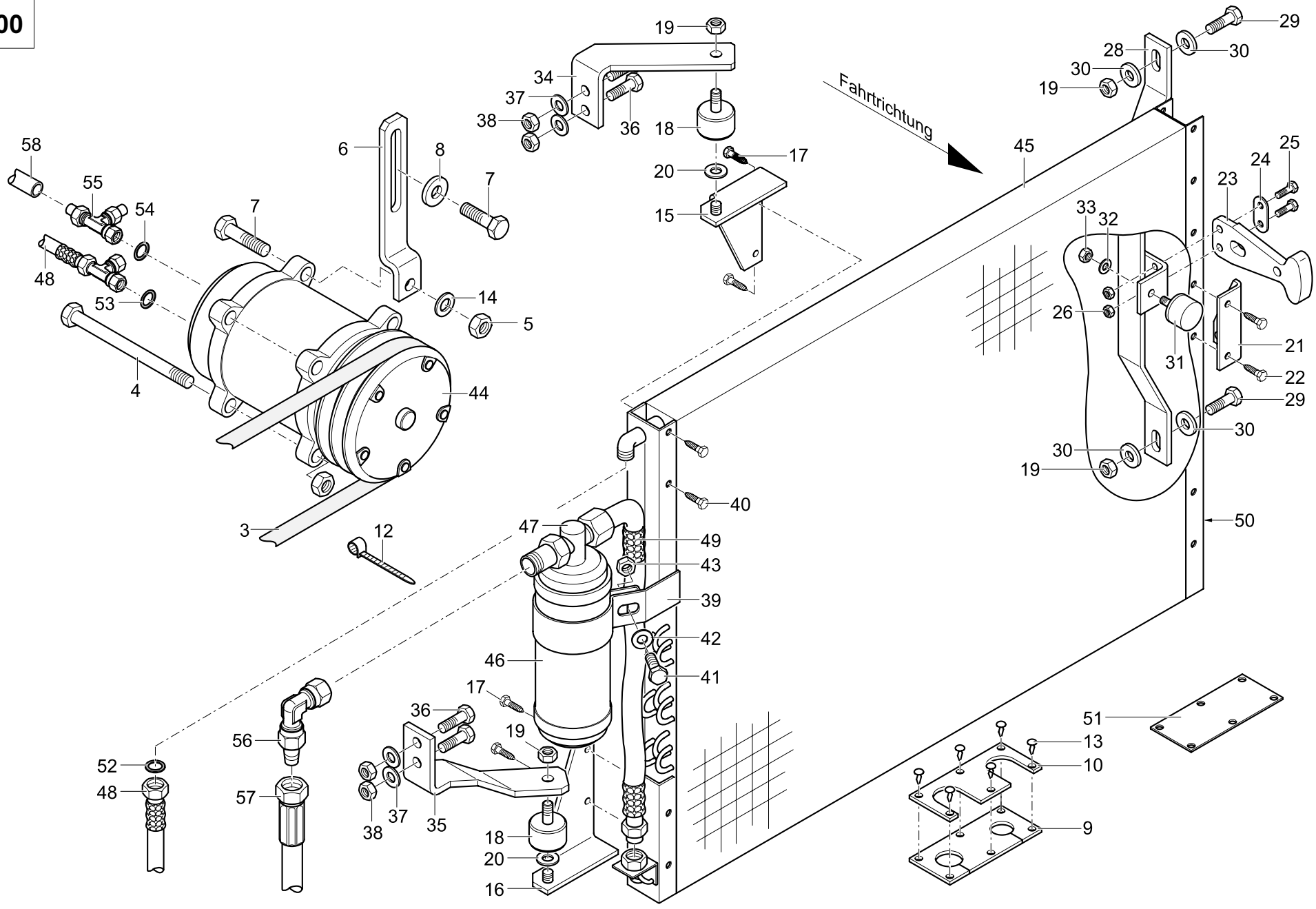

 Ausgabe  
Issue

 Edition  
Izдание

20.12.99

Pos	Bestell- nummer	Benennung	Stk	Description	Désignation	Bezeichnung 2
32	006509853	SCHEIBE	1			DIN 125-A06,4-140HV-A2E
33	006215254	SECHSKANTMUTTER	1			DIN 6925-M06-8-A2E
34	836652608	LAGER , O	1			
35	836652704	LAGER , U	1			
36	006341018	SECHSKANTSCHRAUBE	4			DIN EN 24017-M08X20-8.8-A2E
37	006500347	SCHEIBE	4			DIN 125-A08,4-140HV-A2E
38	006215125	SECHSKANTMUTTER	4			DIN 6925-M08-8-A2E
39	836652503	HALTER	1			
40	006075008	SECHSKANTBLECHSCHRAUBE	2			DIN 7976-ST4,8X13-C-A2E
41	006341251	SECHSKANTSCHRAUBE	1			DIN EN 24017-M08X25-8.8-A2E
42	006500347	SCHEIBE	2			DIN 125-A08,4-140HV-A2E
43	006215125	SECHSKANTMUTTER	1			DIN 6925-M08-8-A2E
44	004195603	KOMPRESSOR DKS.TM15HD,12V	1			132MM,2A,R134A 50-0597 NIDRO
44	004187603	KOMPRESSOR SELTEC TM15/16HD	1			R134A 12V O.FUELLANSCHL. NIDRO
45	004195611	KONDENSATOR 3-REIHIG	1			18"X18", O-RING 44-0020 NIDRO
46	004195628	TROCKNER/FILTER M. MALE	1			SCHALTERANSCHL. 58-0010 NIDRO
47	004195636	B.P.DRUCKSCHALTER	1			FEMALE2/28KG/CM2 30-6115 NIDRO
48	004195644	SCHLAUCH KOMPRESSOR- KONDENSAT.	1			(NW8) 65-8230 NIDRO
49	004195652	SCHLAUCH KONDENSATOR- TROCKNER	1			(NW6) 65-6028 NIDRO
50	836653504	KANTENSCHUTZ 0,250 M	1			AT 00_408657_6
51	836653006	ABDECKUNG	1			
52	004187611	DICHTUNGSRING	3			60-8001 NW6 NIDRO
53	004205295	DICHTUNGSRING	2			60-8002 NW8 NIDRO
54	004205287	DICHTUNGSRING	1			60-8003 NW10 NIDRO
55	004205182	FITTING,SCHRAUBBAR,GERADE	1			FEMALE NW10,O-RING600296NIDRO
56	004205190	FITTING,SCHRAUBBAR,90 GRD	1			FEMALE NW6,O-RING60-0310 NIDRO

16600



16600

Klimaanlage, vl



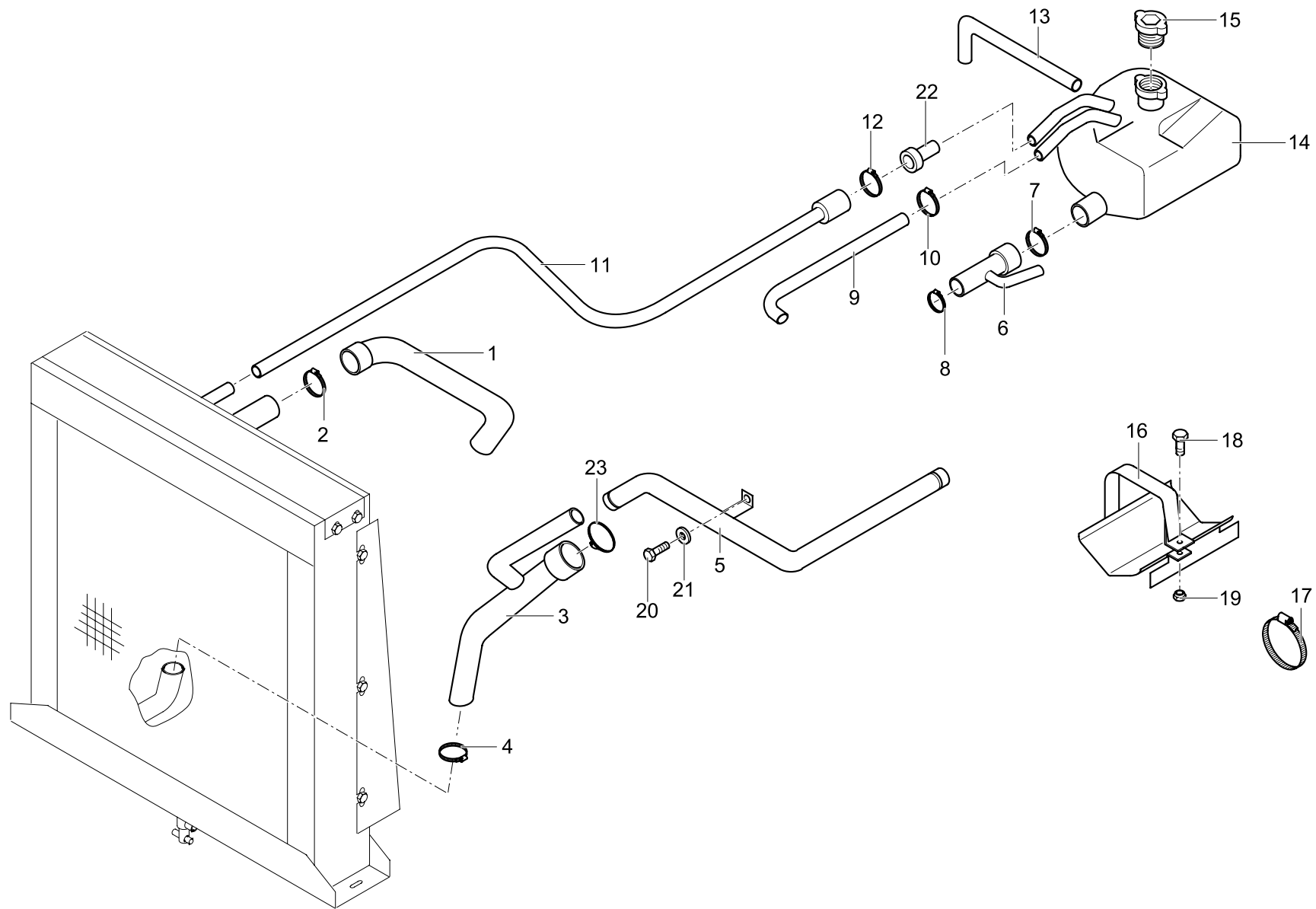
Ausgabe  
Issue

Edition  
Izдание

20.12.99

Pos	Bestell- nummer	Benennung	Stk	Description	Désignation	Bezeichnung 2
57	839379106	SAUGLEITUNG,KPL	1			NW10 MICHEL
58	839379202	DRUCKLEITUNG,KPL	1			NW6 MICHEL

16610



16610

## Kuehlwasserleitungen und Behaelter

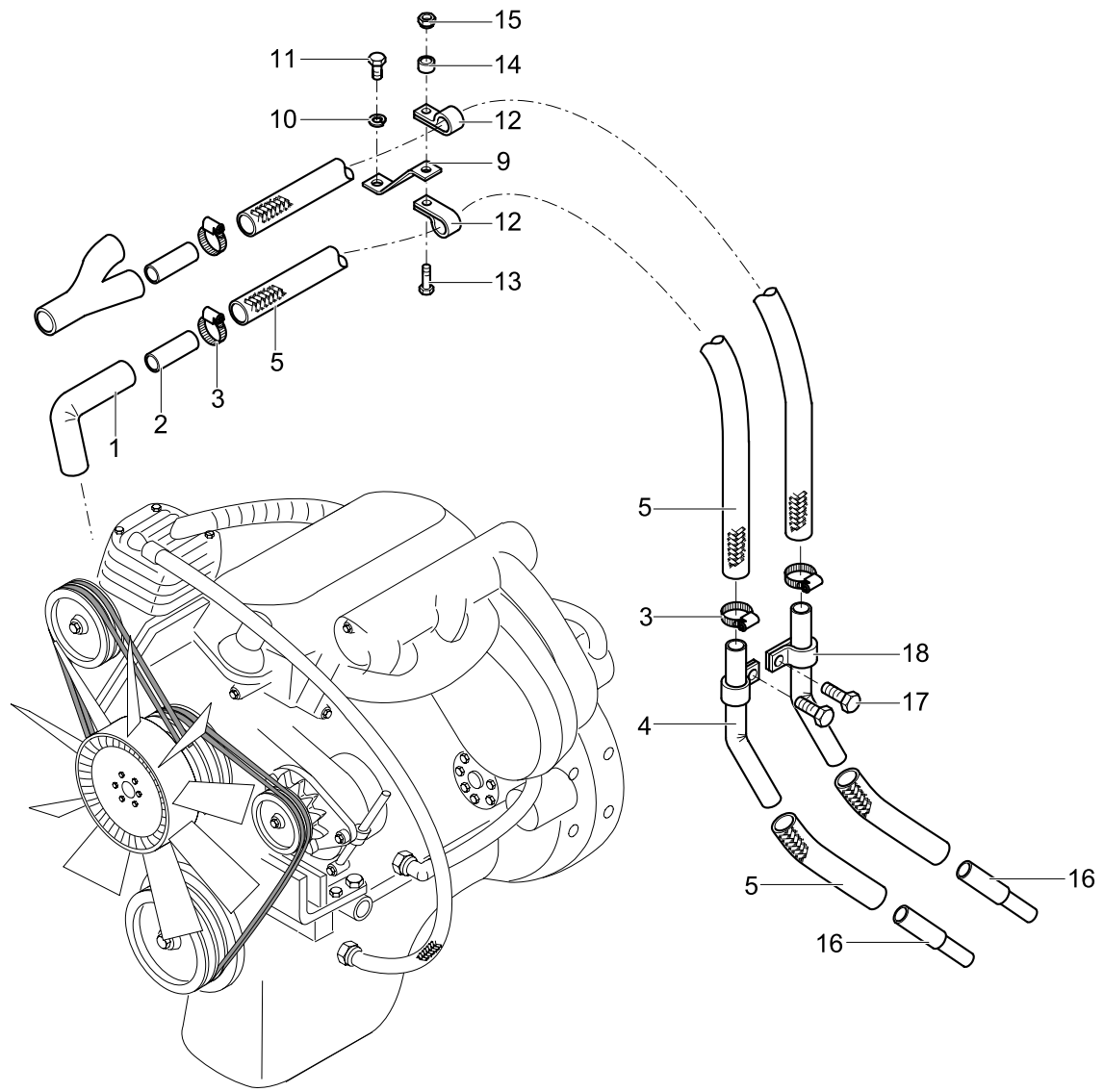

 Ausgabe  
Issue

 Edition  
Izdanie

20.12.99

Pos	Bestell- nummer	Benennung	Stk	Description	Désignation	Bezeichnung 2
1	836610100	SCHLAUCH	1			
2	006616831	SCHLAUCHSCHELLE	2			DIN 3017-AL 40-60 W1-1
3	836610205	SCHLAUCH	1			
4	006616831	SCHLAUCHSCHELLE	1			DIN 3017-AL 40-60 W1-1
5	836611608	LEITUNG	1			
6	836610301	SCHLAUCH	1			
7	006621974	SCHLAUCHSCHELLE	1			DIN 3017-AL 25-40 W1-1
8	006627030	SCHLAUCHSCHELLE	2			DIN 3017-AL 20-32 W1-1
9	836612006	SCHLAUCH 0,440M	1			AT 001140625
10	006623646	SCHLAUCHSCHELLE	2			DIN 3017-AL 12-20 W1-1
11	836610502	SCHLAUCH	1			
12	006627030	SCHLAUCHSCHELLE	2			DIN 3017-AL 20-32 W1-1
13	836611905	SCHLAUCH 0,400M	1			AT 004082812
14	004187515	BEHAELTER	1			366 203 00 94 KAUTEX(MB)
15	004187523	KUEHLERVERSCHLUSS	1			000 501 57 15 BEHR(MB)
16	836611005	BEHAELTERHALTER	1			
17	006616872	SCHLAUCHSCHELLE	2			DIN 3017-AS 80-100 W1-1
18	006341397	SECHSKANTSCHRAUBE	1			DIN EN 24017-M08X30-8.8-A2E
19	006215125	SECHSKANTMUTTER	1			DIN 6925-M08-8-A2E
20	006343534	SECHSKANTSCHRAUBE	1			DIN EN 24017-M10X16-8.8-A2E
21	006454741	FEDERRING	1			DIN 128-A10-FST-A2E
22	836612207	DROSSEL	1			
23	006621966	SCHLAUCHSCHELLE	1			DIN 3017-AL 32-50 W1-1

16620





16620

## Heizleitungen

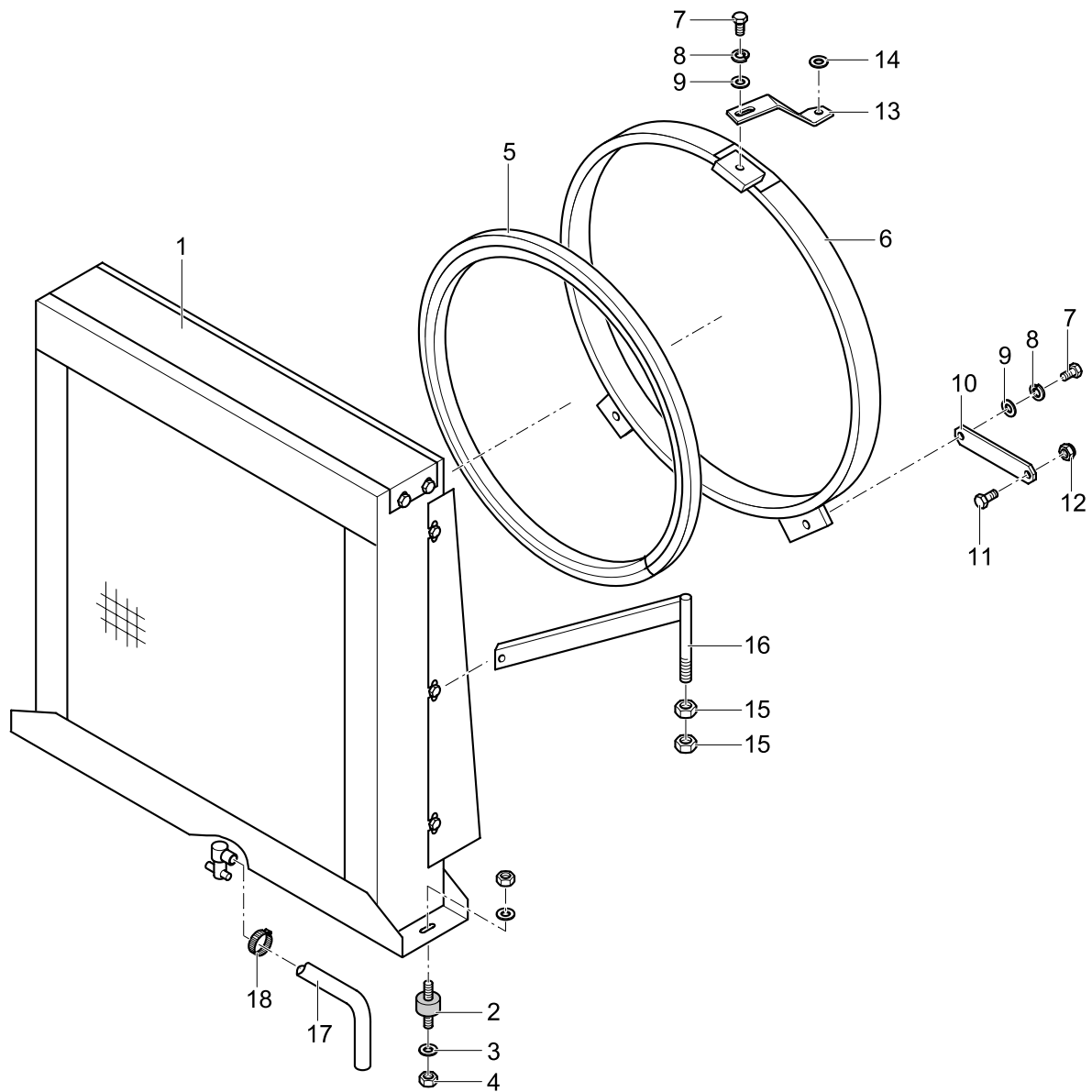

 Ausgabe  
Issue

 Edition  
Izdanie

20.12.99

Pos	Bestell- nummer	Benennung	Stk	Description	Désignation	Bezeichnung 2
1	836620705	SCHLAUCH	1			
2	836621103	ROHRSTUECK	2			
3	006623517	SCHLAUCHSCHELLE	13			DIN 3017-AL 16-27 W1-1
4	836621304	ROHRBOGEN	2			
5	836621208	SCHLAUCH 1,000M	4			DIN 73411-18X3,5P
9	836620303	HALTER	1			
10	006454805	FEDERRING	1			DIN 128-A08-FST-A2E
11	006340781	SECHSKANTSCHRAUBE	1			DIN EN 24017-M08X16-8.8-A2E
12	004044534	ROHRSCHELLE	2			RSGU 1.28/15-W1 NORMA
13	006338787	SECHSKANTSCHRAUBE	1			DIN EN 24017-M06X22-8.8-A2E
14	836620408	ABSTANDSROHR	1			
15	006215254	SECHSKANTMUTTER	1			DIN 6925-M06-8-A2E
16	836621400	REDUZIERSTUECK	2			
17	006343534	SECHSKANTSCHRAUBE	1			DIN EN 24017-M10X16-8.8-A2E
18	001148577	ROHRSCHELLE	2			RSGU 1.18/25-W1 NORMA

16630



16630

Motorkuehler

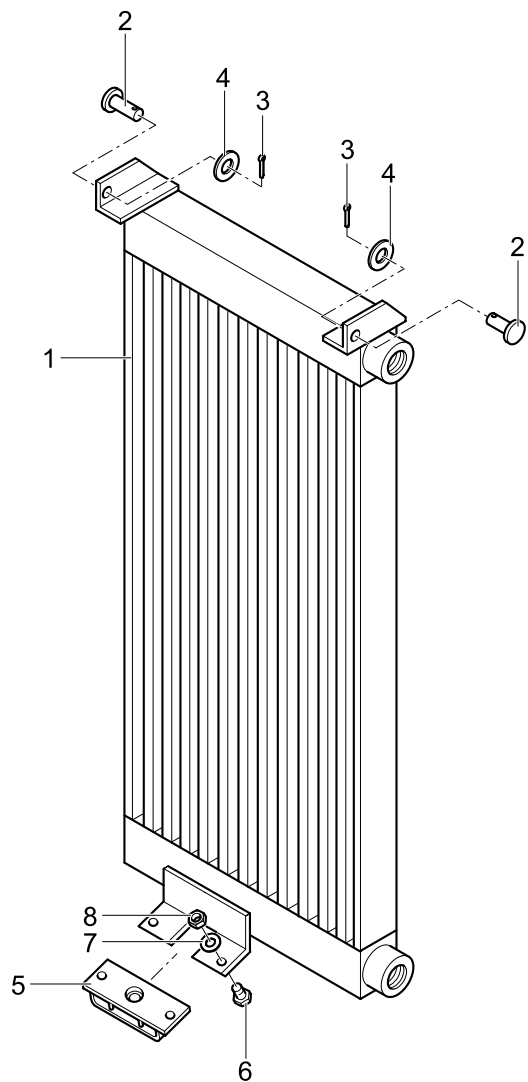

 Ausgabe  
Issue

 Edition  
Izдание

20.12.99

Pos	Bestell- nummer	Benennung	Stk	Description	Désignation	Bezeichnung 2
1	836632202	WASSERKUEHLER	1			963503 A7 NISSEN
2	004187556	PUFFER TYP A	2			500 030-55SHORE GUMMI METALL
3	006502646	SCHEIBE	4			DIN 440-R09-100HV-A2E
4	006215125	SECHSKANTMUTTER	4			DIN 6925-M08-8-A2E
5	836631306	ABDICHTGUMMI 1,730M	1			PROFIL 19.1455 DRAFTEX
6	836632307	SAUGRING	1			963610A1 NISSENS
7	006340886	SECHSKANTSCHRAUBE	3			DIN EN 24017-M08X18-8.8-A2E
8	006454805	FEDERRING	3			DIN 128-A08-FST-A2E
9	006510076	SCHEIBE	3			DIN 9021-08,4-140HV-A2E
10	836632604	HALTER	2			
11	006343776	SECHSKANTSCHRAUBE	2			DIN EN 24017-M10X20-8.8-A2E
12	006214462	SECHSKANTMUTTER	2			DIN 6925-M10-8-A2E
13	836632106	HALTER	1			
14	006509853	SCHEIBE	2			DIN 125-A06,4-140HV-A2E
15	006213943	SECHSKANTMUTTER	2			DIN EN 24032-M10-8-A2E
16	836631708	STUETZE	1			
17	836632403	SCHLAUCH 0,600M	1			DIN 73411-12X3,5 P
18	006623646	SCHLAUCHSCHELLE	1			DIN 3017-AL 12-20 W1-1

16640

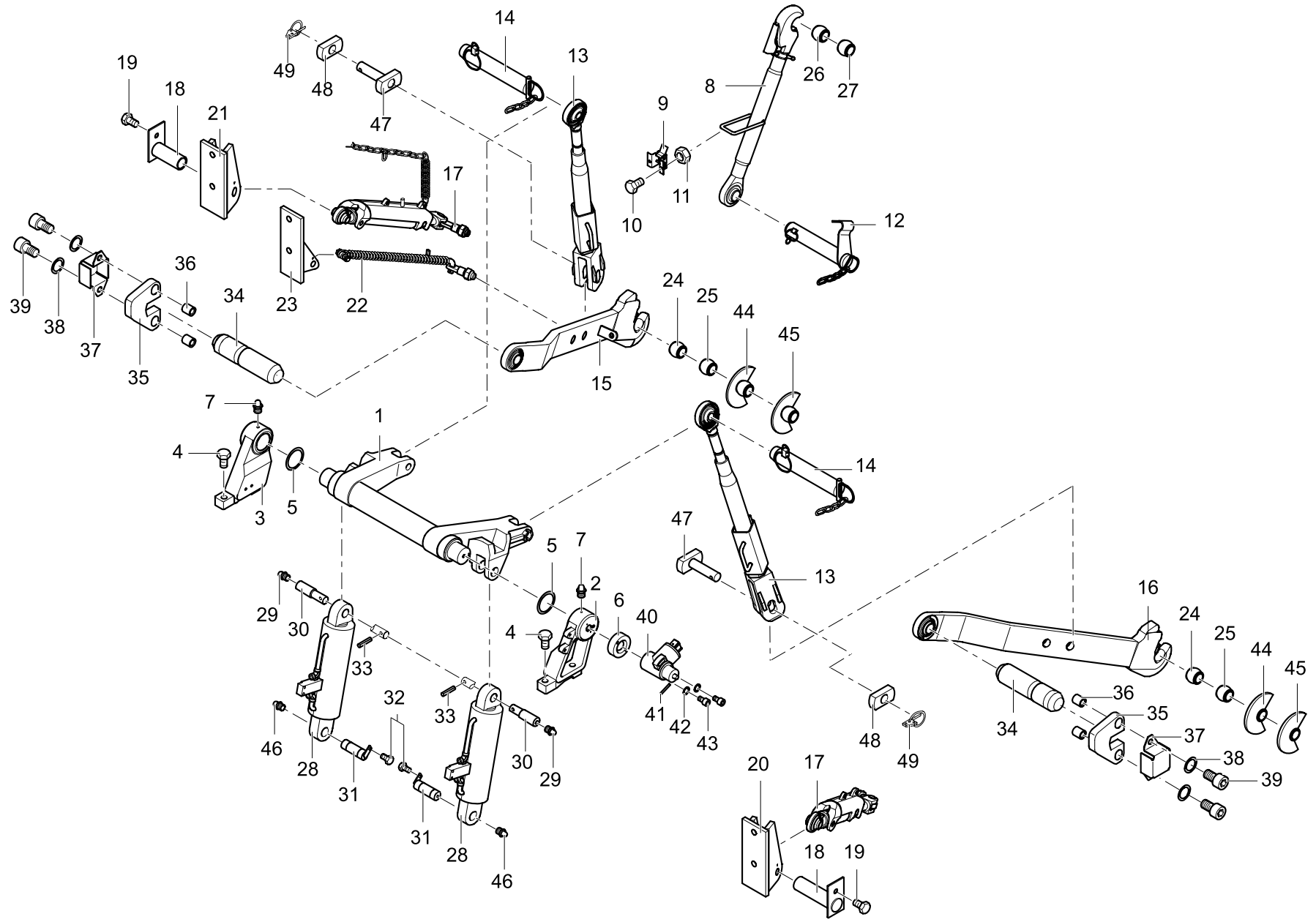


**16640****Getriebekuehler**Ausgabe  
IssueEdition  
Izdanie

20.12.99

Pos	Bestell- nummer	Benennung	Stk	Description	Désignation	Bezeichnung 2
1	836640106	OELKUEHLER	1			
2	007605707	BOLZEN	2			DINEN22341-B-10X26X21-ST-A2E
3	006402072	SPLINT	2			DIN 94-3,2X25-ST-A2E
4	006500388	SCHEIBE	2			DIN 125-A10,5-140HV-A2E
5	004191536	RIEGELSCHLOSS	1			20.004.600 HUELSBECK&FUERST
6	006338633	SECHSKANTSCHRAUBE	2			DIN EN 24017-M06X20-8.8-A2E
7	006509853	SCHEIBE	2			DIN 125-A06,4-140HV-A2E
8	006215254	SECHSKANTMUTTER	2			DIN 6925-M06-8-A2E

17100



17100

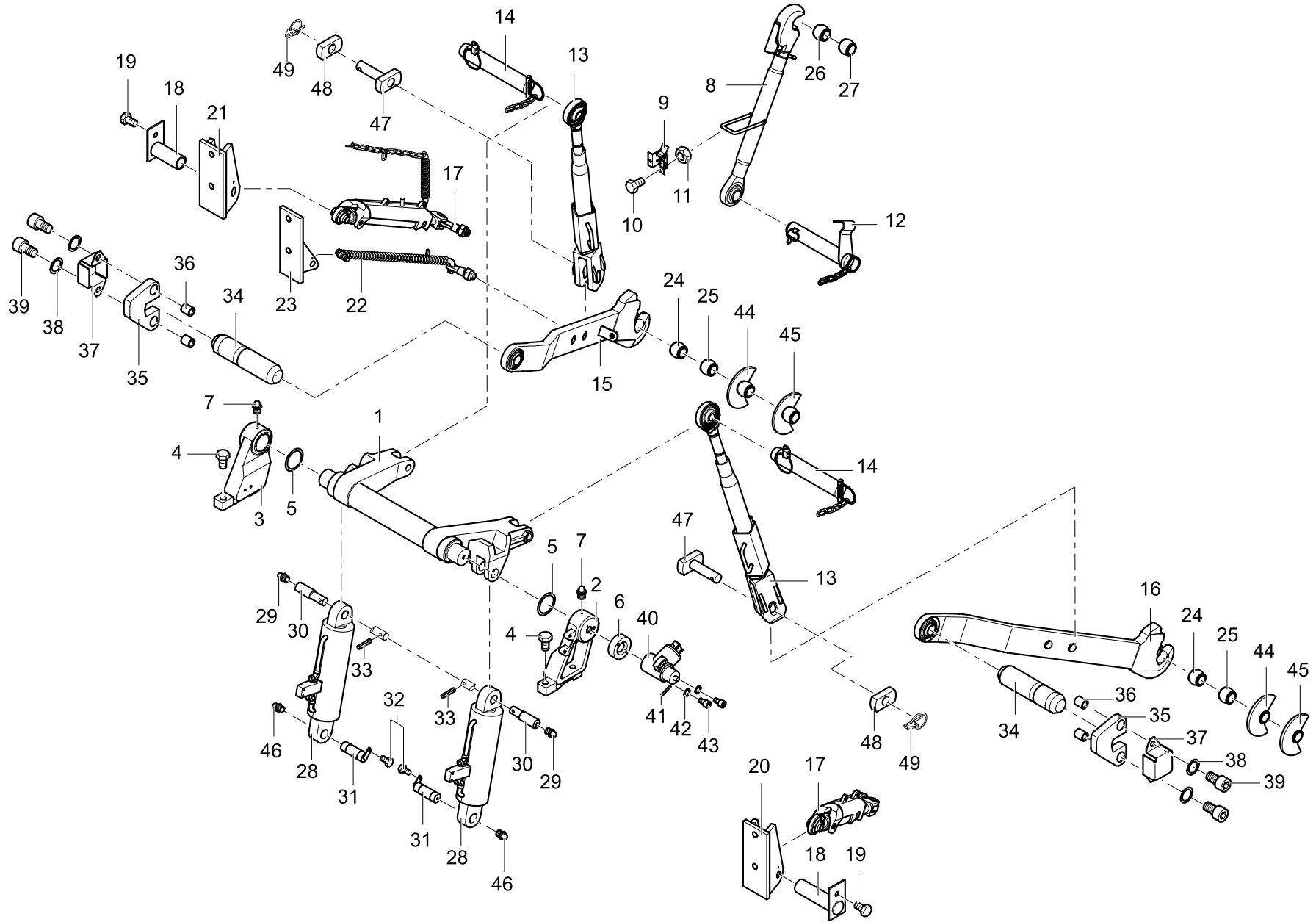
## Dreipunktanbau (mit Hubwelle, Arbeitszyl. und EHR)

Ausgabe  
IssueEdition  
Izдание

20.12.99

Pos	Bestell- nummer	Benennung	Stk	Description	Désignation	Bezeichnung 2
1	837110001	HUBWELLE	1			133100733017 STEYR
2	837110106	LAGERBOCK, LI, VL	1			133100733021 STEYR
3	837110202	LAGERBOCK, RE, VL	1			133100733019 STEYR
4	006315588	SECHSKANTSCHRAUBE	4			DIN EN 24017-M20X60-10.9-A2E
5	001134731	O-RING	2			DIN 3771-78,5X6-N-NBR70
6	837110403	FUEHRUNG F. WINKELSENSOR	1			
7	003617056	KEGELSCHMIERNIPPEL	2			DIN 71412-AM8X1
8	837121004	OBERLENKER M. FANGHAKEN	1			
9	003210156	HALTER,OL	1			308347 WALTERS
10	006340781	SECHSKANTSCHRAUBE	2			DIN EN 24017-M08X16-8.8-A2E
11	006213847	SECHSKANTMUTTER	2			DIN EN 24032-M08-8-A2E
12	837121205	ABSTECKBOLZEN, KPL	1			
13	837122905	HUBSTANGE LMIN.708/LMAX.883	2			04.0285.00.4 CBM
14	837122005	BOLZEN,O,KPL	2			
15	837100200	UNTERLENKER, RE	1			200167 WALTERS
16	837100305	UNTERLENKER, LI	1			200168 WALTERS
17	837124505	AUTOMAT. SEITENSTABASST-B	2			309637 WALTERS
18	837124706	BOLZEN ASST-B	2			
19	006340402	SECHSKANTSCHRAUBE	2			DIN EN 24017-M08X12-8.8-A2E
20	837132007	ANLENKBOCK,ASST-B,LI	1			
21	837132505	ANLENKBOCK,ASST-B,RE	1			
22	837124601	SEITENDISTANZHALTER DHSLOV	1			309638 WALTERS
23	837133008	ANLENKBOCK DHSLOV	1			
24	004171067	KUGELHUELSE,U	2			309246 KHU KAT.3/2 WALTERS
25	004171075	KUGELHUELSE,U	2			308801 KHU KAT.3 WALTERS
26	004171091	REDUZIERHUELSE	1			083269 KAT.3/2 WALTERS
27	004171106	KUGELHUELSE.O	1			099043 KHO KAT.3 WALTERS
28	838640908	ARBEITSZYLINDER	2			
29	003646003	KEGELSCHMIERNIPPEL	2			DIN 71412-BM8X1

17100





17100

## Dreipunktanbau (mit Hubwelle, Arbeitszyl. und EHR)

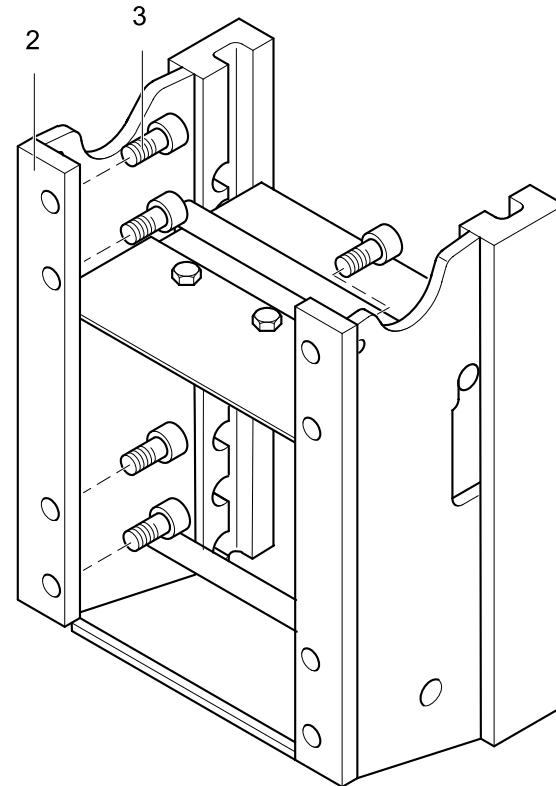
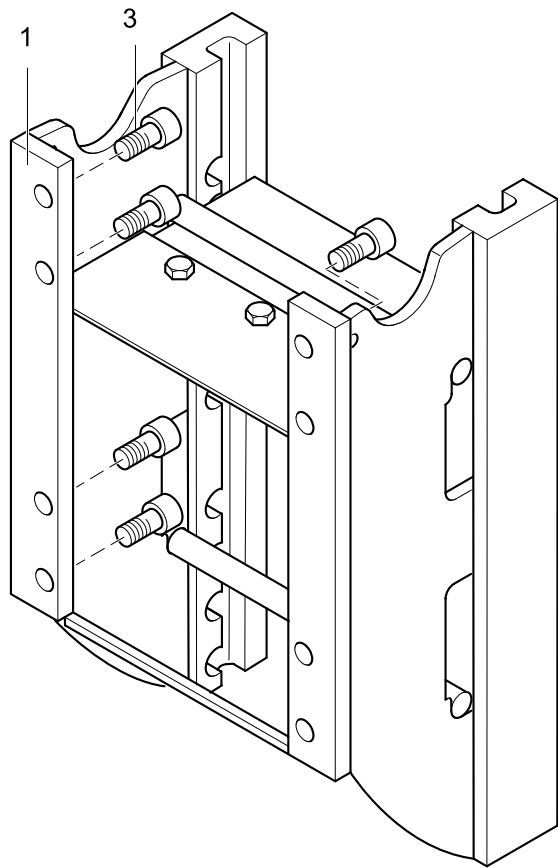

 Ausgabe  
Issue

 Edition  
Izдание

20.12.99

Pos	Bestell- nummer	Benennung	Stk	Description	Désignation	Bezeichnung 2
30	838641201	ZYL.LAGERBOLZEN,O	2			
31	838644204	ZYL.LAGERBOLZEN,U,GESCHW.	2			
32	006343776	SECHSKANTSCHRAUBE	2			DIN EN 24017-M10X20-8.8-A2E
33	006144577	KERBSTIFT	2			DIN 1473-10X70-ST
34	004182672	KRAFTMESSBOLZEN	2			0 538 009 531 +-60KN BOSCH
35	838809506	HALTEBUEGEL,EHR-D	2			
36	838809602	BUCHSE,EHR-D	4			
37	807108205	ABDECKKAPPE,EHR-D	2			
38	006500388	SCHEIBE	4			DIN 125-A10,5-140HV-A2E
39	006278653	ZYLINDERSCHRAUBE	4			DIN 912-M10X35-10.9-A2E
40	004107687	WINKELSENSOR	1			0 538 009 304 BOSCH
41	006121714	ZYLINDERSTIFT	1			DIN 7-02,5M6X32-ST
42	006500283	SCHEIBE	2			DIN 125-A05,3-140HV-A2E
43	006278034	ZYLINDERSCHRAUBE	2			DIN 912-M05X35-10.9-A2E
44	004171042	KUGELFANGPROFIL	2			099035 KPK KAT.3/2 WALTERS
45	004171050	KUGELFANGPROFIL	2			099033 KPK KAT.3 WALTERS
46	003617056	KEGELSCHMIERNIPPEL	2			DIN 71412-AM8X1
47	004180131	ABSTECKBOLZEN	2			32.0050.00.3 CBM
48	004180148	BEILAGE	2			32.0251.01.0 CBM
49	004180156	KLAPPSTECKER	2			34.0001.02.2 CBM

17200

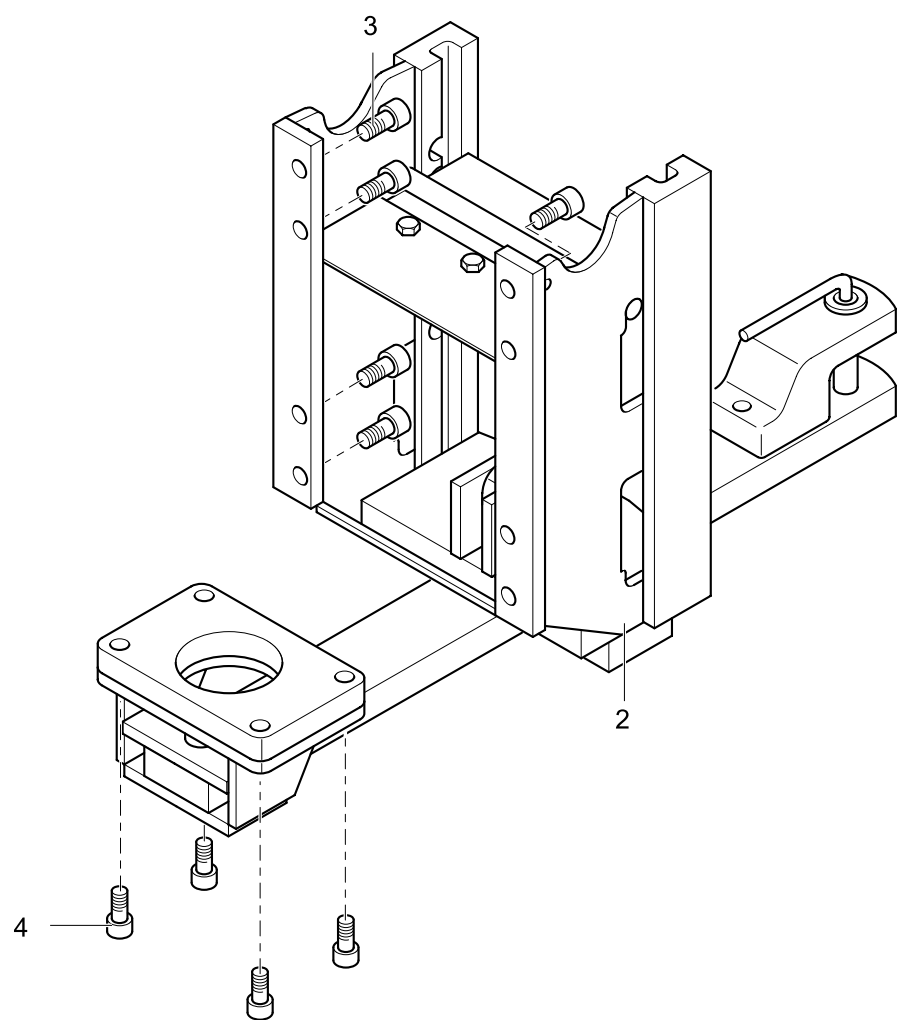
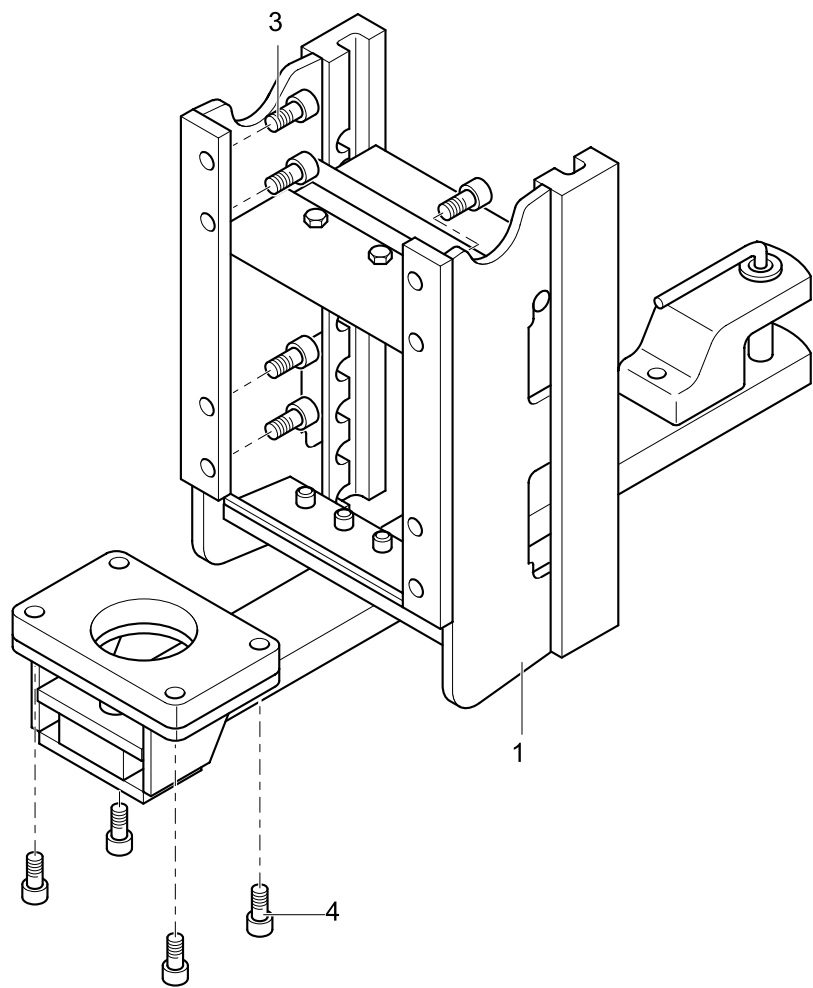


**17200****HV-Bock fuer AHK (Grundausfuehrung)**Ausgabe  
IssueEdition  
Izdanie

20.12.99

Pos	Bestell- nummer	Benennung	Stk	Description	Désignation	Bezeichnung 2
1	837212007	BOCK F. AHK, NORMAL	1			HLVB 4142-3 SCHARMUELLER
2	837212304	BOCK F. AHK, FORST U. HITCH	1			HVLB 2436-3 SCHARMUELLER
3	006285685	ZYLINDERSCHRAUBE	8			DIN 912-M16X40-8.8-A2E

17210

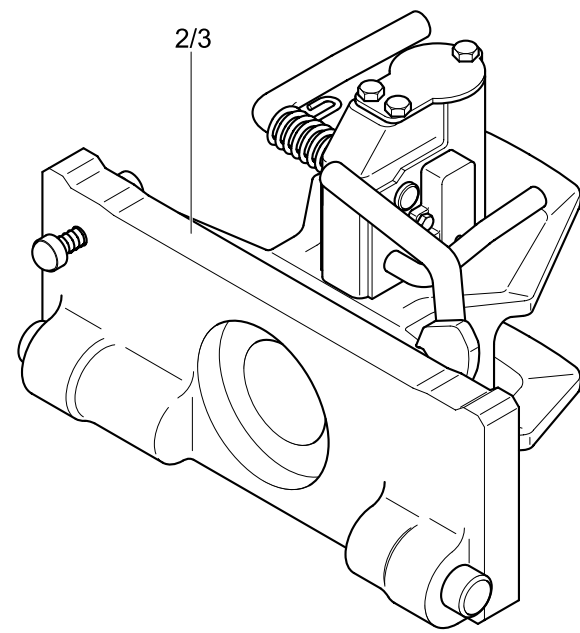
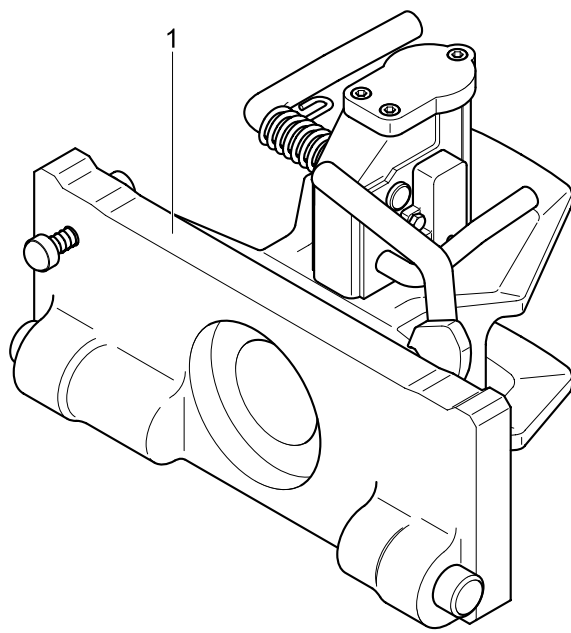
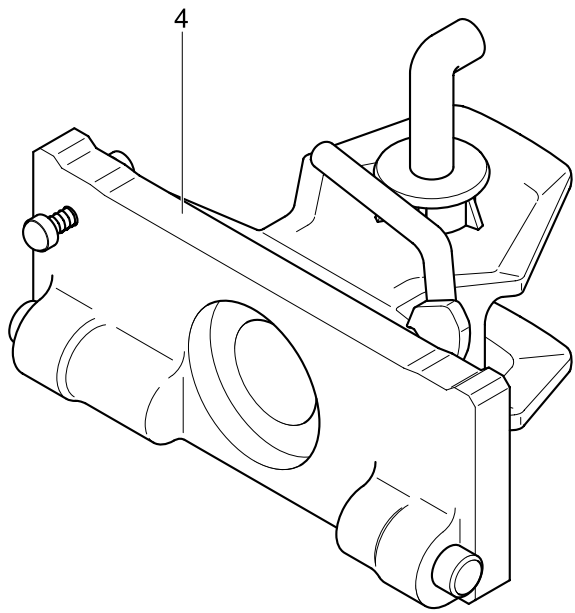


**17210****HV-Bock mit Zugpendel**Ausgabe  
IssueEdition  
Izdanie

20.12.99

Pos	Bestell- nummer	Benennung	Stk	Description	Désignation	Bezeichnung 2
1	837212103	BOCK F. AHK M. ZUGPENDEL	1			2143-3 SCHARMUELLER
2	837212208	BOCK F. AHK M. ZP. U. PITON	1			2144-3 SCHARMUELLER
3	006285812	ZYLINDERSCHRAUBE	8			DIN 912-M18X35-8.8-A2E
4	006285685	ZYLINDERSCHRAUBE	4			DIN 912-M16X40-8.8-A2E

17300

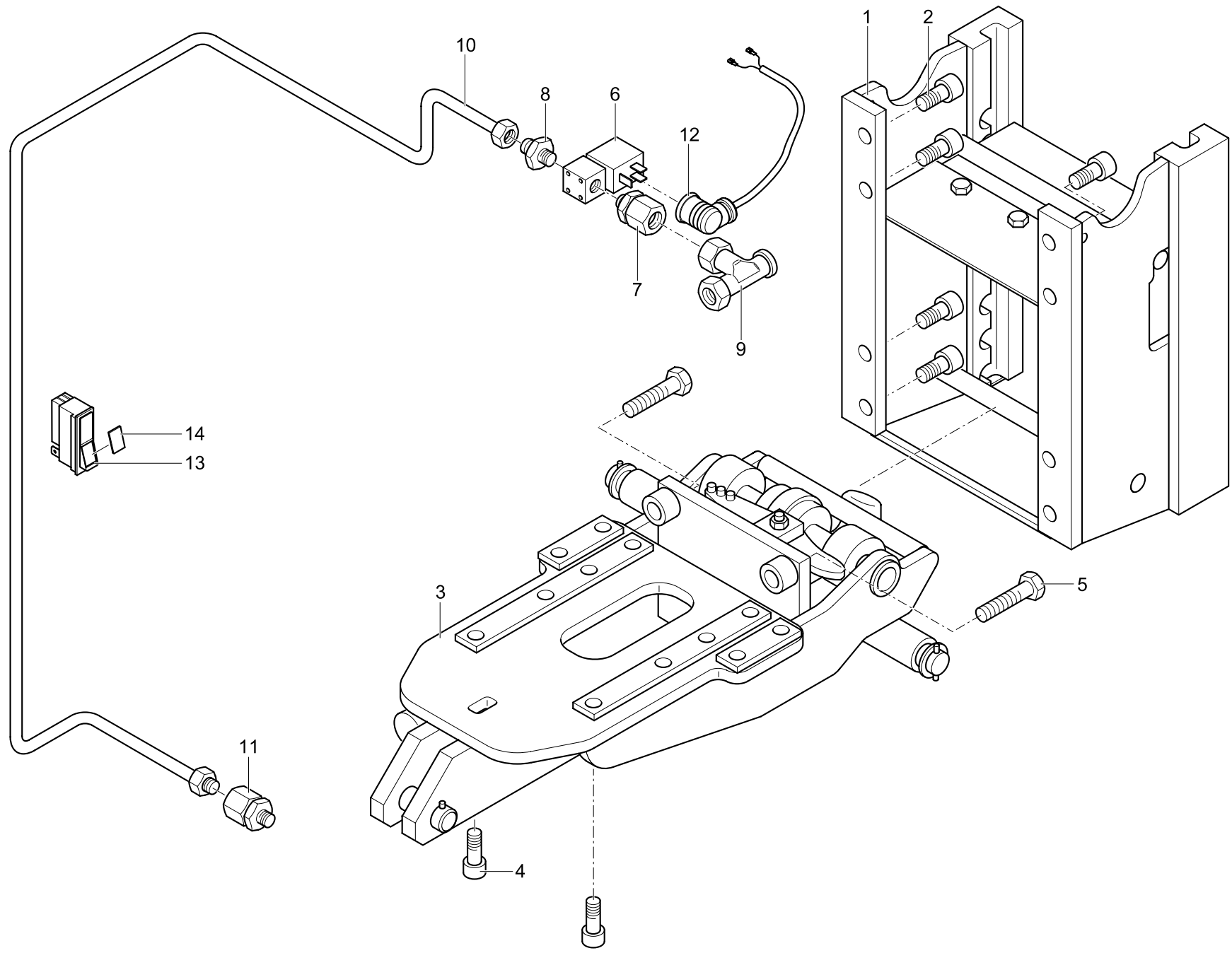


**17300****Anhaengekupplungen**Ausgabe  
IssueEdition  
Izдание

20.12.99

Pos	Bestell- nummer	Benennung	Stk	Description	Désignation	Bezeichnung 2
1	837310804	AUTOM.ANHAENGERKUPPLUNG 31,5MM	1			2146-1(A10)W325 SCHARMUELLER
2	837310900	AUTOM.ANHAENGERKUPPLUNG 38MM	1			2147-1(A11)W325 SCHARMUELLER
3	837311202	AUTOM.ANHAENGERKUPPLUNG 38(50)MM	1			2330-1(A11-50) SCHARMUELLER
4	837310000	NICHTSELBSTTAETIGE AHK M. EH	1			2145-1 SCHARMUELLER

17310





17310

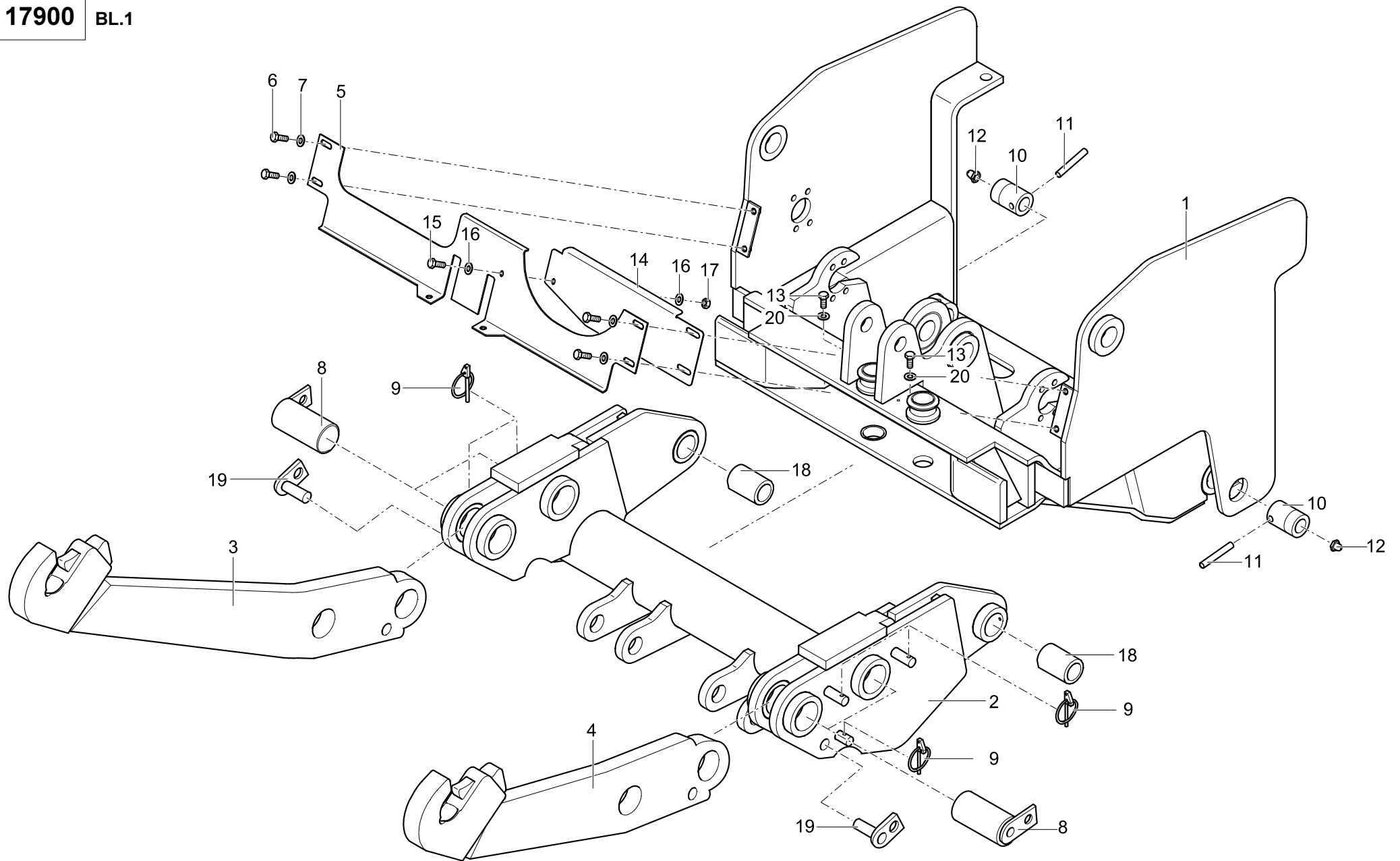
## HITCH-Anbau (pneumatisch)


 Ausgabe  
Issue

 Edition  
Izдание

20.12.99

Pos	Bestell- nummer	Benennung	Stk	Description	Désignation	Bezeichnung 2
1	837212304	BOCK F. AHK, FORST U. HITCH	1			
2	006285812	ZYLINDERSCHRAUBE	8			HVLB 2436-3 SCHARMUELLER DIN 912-M18X35-8.8-A2E
3	837310708	HITCH	1			2447-2 SCHARMUELLER
4	006285660	ZYLINDERSCHRAUBE	12			DIN 912-M16X50-8.8-A2E
5	006313818	SECHSKANTSCHRAUBE	2			DIN EN 24014-M18X70-8.8-A2E
6	004191101	3/2 WEGEVENTIL	1			N3B612.CBO.466 FLO CONTROL
7	003606607	GERADE EINSCHRAUBVER- SCHRAUBUNG	1			GE6-LR-ED/OMD/A3C EO
8	003606502	GERADE EINSCHRAUBVER- SCHRAUBUNG	1			GE6-LR-ED/OMD/A3C EO
9	003638003	L-EINSCHRAUBSTECKVERB. EINST.	1			128 0603 1 WIRA
10	838204207	DRUCKLEITUNG R6/8201	1			
11	003606510	GERADE EINSCHRAUBVER- SCHRAUBUNG	1			GE6-L/R1/4-ED/OMD/A3C EO
12	838807906	KABEL,HITCH-MAGNETVENTIL	1			
13	004113033	WIPPENTASTER	1			SWF 521.163 12V
14	004194153	SYMBOL,HITCH	1			SWF 593.622



17900 BL.1

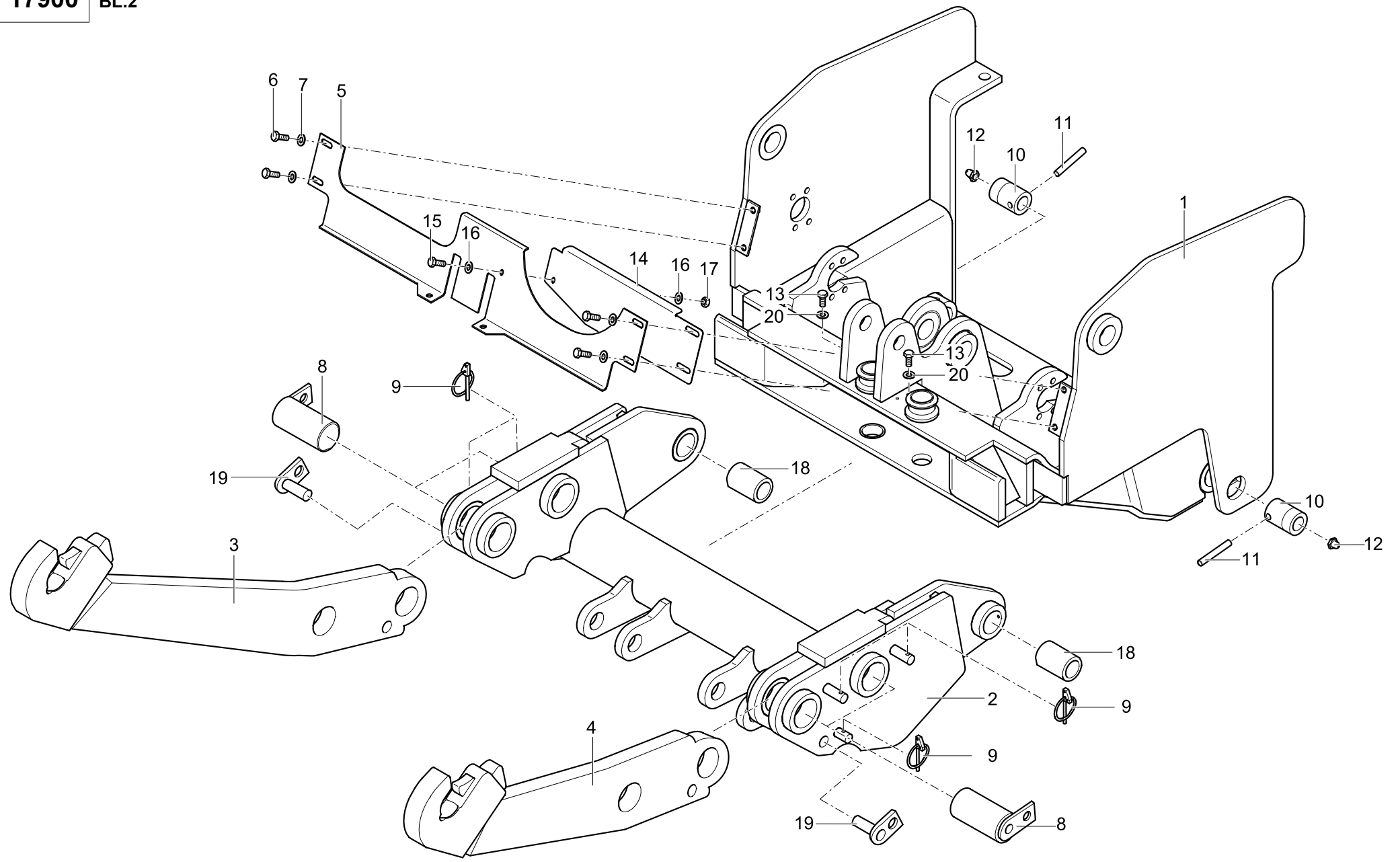
## Frontkraftheber (Grundaufuehrung)


 Ausgabe  
Issue

 Edition  
Izдание

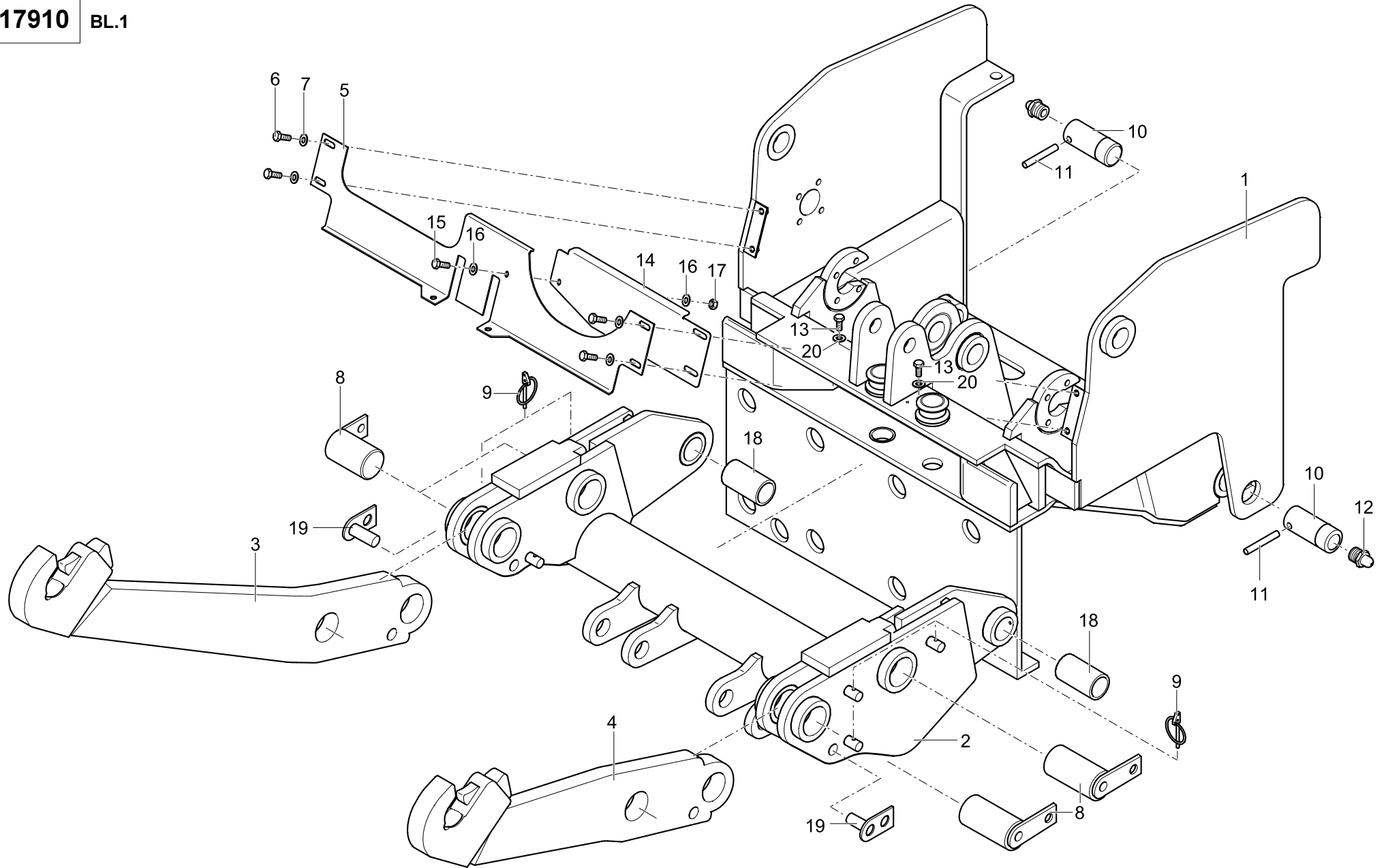
20.12.99

Pos	Bestell- nummer	Benennung	Stk	Description	Désignation	Bezeichnung 2
1	837910215	VORDERTRAEGER,VL	1			
2	837900414	HUBWELLE,VL	1			
3	837904313	UNTERLENKER,RE,VL	1			
4	837904514	UNTERLENKER,LI,VL	1			
5	837904401	BLLENDE	1			
6	006337046	SECHSKANTSCHRAUBE	4			DIN EN 24017-M08X22-8.8-A2E
7	006500347	SCHEIBE	4			DIN 125-A08,4-140HV-A2E
8	837903312	LAGERBOLZEN,VL	4			
9	004010340	KLAPPSTECKER	6			DIN 11023-5X32 VERZINKT
10	837902914	LAGERBOLZEN	2			
11	006137473	SPANNSTIFT	2			DIN 1481-10X80
12	003617056	KEGELSCHMIERNIPPEL	2			DIN 71412-AM8X1
13	006340781	SECHSKANTSCHRAUBE	2			DIN EN 24017-M08X16-8.8-A2E
14	839124407	VERKLEIDUNG,PTO-OHNE	1			
15	006340603	SECHSKANTSCHRAUBE	1			DIN EN 24017-M08X14-Z9-8.8-A2E
16	006500347	SCHEIBE	2			DIN 125-A08,4-140HV-A2E
17	006213847	SECHSKANTMUTTER	1			DIN EN 24032-M08-8-A2E
18	004002412	DU-BUCHSE	2			5035 DU IHG
19	837903618	ABSTECKER,VL	2			
20	006500347	SCHEIBE	2			DIN 125-A08,4-140HV-A2E



**17900 BL.2****Frontkraftheber (Grundaufuehrung)**
 Ausgabe  
Issue
 Edition  
Izдание
20.12.99

Pos	Bestell- nummer	Benennung	Stk	Description	Désignation	Bezeichnung 2
21	837910110	FRONTKRAFTHEBER,VL	1			
22	837911015	ABSTECKER,VL	2			
23	006400167	SPLINT	2			DIN 94-8X50-ST-A2E
24	002904465	EINHANDSTECKER	1			66984 A ROCKINGER
25	004010340	KLAPPSTECKER	1			DIN 11023-5X32 VERZINKT
26	006311986	SECHSKANTSCHRAUBE	2			DIN EN 24014-M16X65-8.8-A2E
27	837917904	DEHNHUELSE	2			
28	006460217	SCHEIBE	4			DIN 7349-17-ST-A2E
29	006137481	SPANNSTIFT	2			DIN 1481-28X55
30	006136544	SPANNSTIFT	2			DIN 7346-35X55
31	006214421	SECHSKANTMUTTER	2			DIN 6925-M16-8-A2E
32	004043002	OBERLENKER	1			307869 SCHWARZ WALTERS
33	003210156	HALTER,OL	1			308347 WALTERS
34	837900406	BOLZEN	1			
35	006400126	SPLINT	1			DIN 94-5X40-ST-A2E
36	003210404	KUGELHUELSE,OL	1			099042 WALTERS
37	003210412	KUGELHUELSE,UL	2			099037 WALTERS
38	006340781	SECHSKANTSCHRAUBE	2			DIN EN 24017-M08X16-8.8-A2E
39	006213847	SECHSKANTMUTTER	2			DIN EN 24032-M08-8-A2E
40	838660003	FRONTKRAFTHEBER-HYDRAULIK	1			
41	006301002	SECHSKANTSCHRAUBE	2			DIN EN 24014-M16X90-8.8-A2E



17910 BL.1

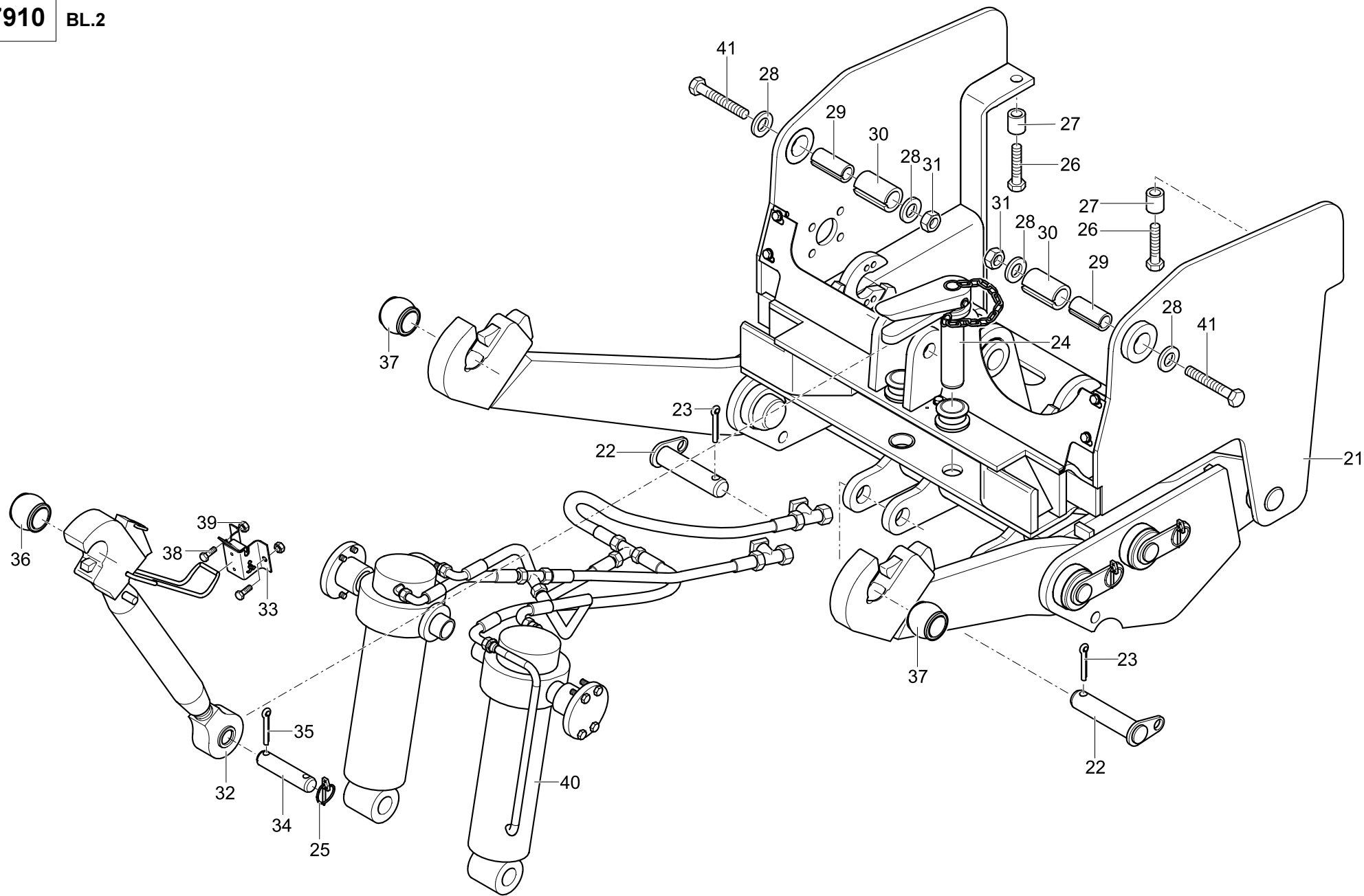
## Frontkraftheber (Kommunal)


 Ausgabe  
Issue

 Edition  
Izдание

20.12.99

Pos	Bestell- nummer	Benennung	Stk	Description	Désignation	Bezeichnung 2
1	837900213	VORDERTRAEGER,VL	1			
2	837900414	HUBWELLE,VL	1			
3	837904313	UNTERLENKER,RE,VL	1			
4	837904514	UNTERLENKER,LI,VL	1			
5	837904401	BLLENDE	1			
6	006337046	SECHSKANTSCHRAUBE	4			DIN EN 24017-M08X22-8.8-A2E
7	006500347	SCHEIBE	4			DIN 125-A08,4-140HV-A2E
8	837903312	LAGERBOLZEN,VL	4			
9	004010340	KLAPPSTECKER	6			DIN 11023-5X32 VERZINKT
10	837902914	LAGERBOLZEN	2			
11	006137473	SPANNSTIFT	2			DIN 1481-10X80
12	003617056	KEGELSCHMIERNIPPEL	2			DIN 71412-AM8X1
13	006340781	SECHSKANTSCHRAUBE	2			DIN EN 24017-M08X16-8.8-A2E
14	839124407	VERKLEIDUNG,PTO-OHNE	1			
15	006340603	SECHSKANTSCHRAUBE	1			DIN EN 24017-M08X14-Z9-8.8-A2E
16	006500347	SCHEIBE	2			DIN 125-A08,4-140HV-A2E
17	006213847	SECHSKANTMUTTER	1			DIN EN 24032-M08-8-A2E
18	004002412	DU-BUCHSE	2			5035 DU IHG
19	837903618	ABSTECKER,VL	2			
20	006500347	SCHEIBE	2			DIN 125-A08,4-140HV-A2E

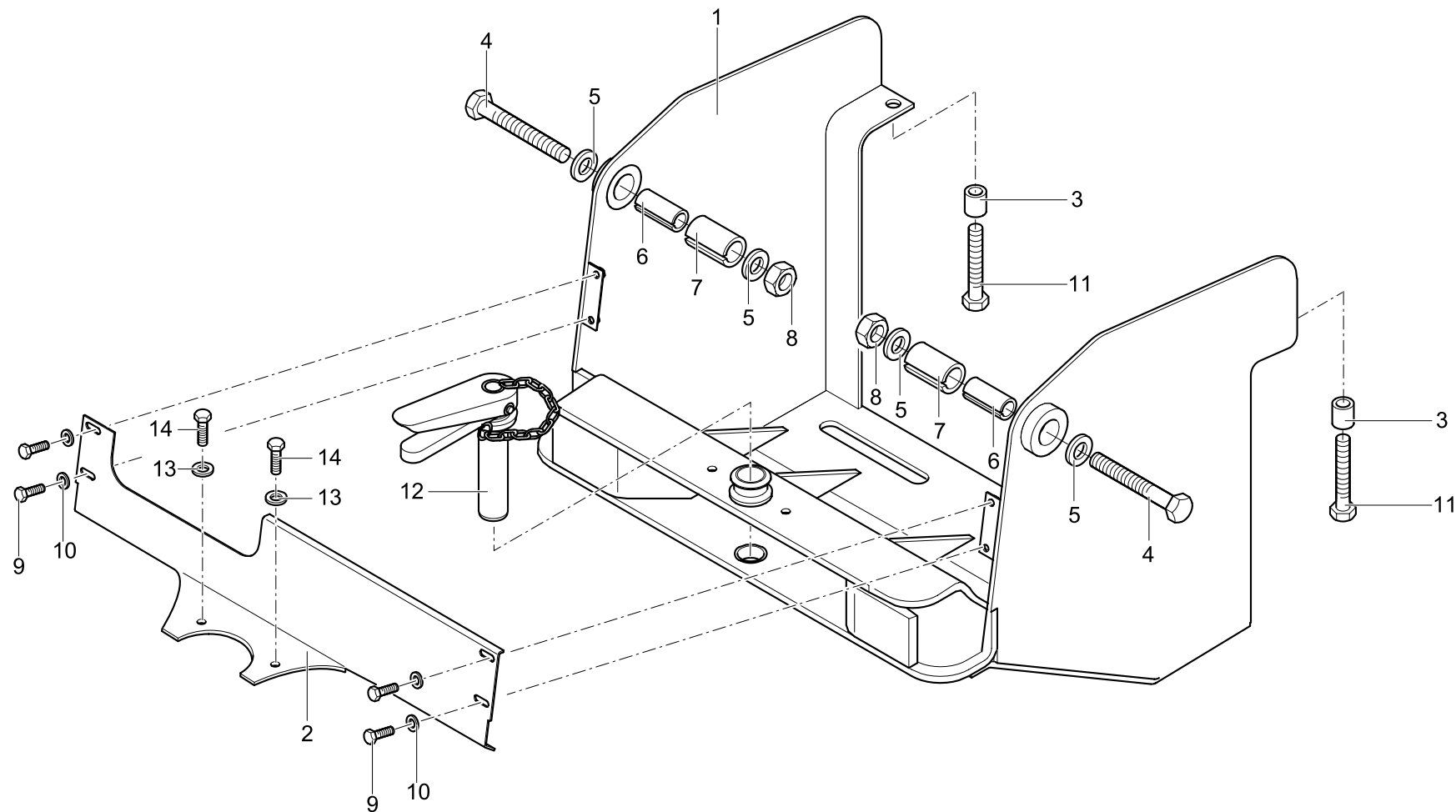




**17910 BL.2****Frontkraftheber (Kommunal)**
 Ausgabe  
Issue
 Edition  
Izдание
20.12.99

Pos	Bestell- nummer	Benennung	Stk	Description	Désignation	Bezeichnung 2
21	837900117	FRONTKRAFTHEBER,VL	1			
22	837911015	ABSTECKER,VL	2			
23	006400167	SPLINT	2			DIN 94-8X50-ST-A2E
24	002904465	EINHANDSTECKER	1			66984 A ROCKINGER
25	004010340	KLAPPSTECKER	1			DIN 11023-5X32 VERZINKT
26	006311986	SECHSKANTSCHRAUBE	2			DIN EN 24014-M16X65-8.8-A2E
27	837917904	DEHNHUELSE	2			
28	006460217	SCHEIBE	4			DIN 7349-17-ST-A2E
29	006137481	SPANNSTIFT	2			DIN 1481-28X55
30	006136544	SPANNSTIFT	2			DIN 7346-35X55
31	006214421	SECHSKANTMUTTER	2			DIN 6925-M16-8-A2E
32	004043002	OBERLENKER	1			307869 SCHWARZ WALTERS
33	003210156	HALTER,OL	1			308347 WALTERS
34	837900406	BOLZEN	1			
35	006400126	SPLINT	1			DIN 94-5X40-ST-A2E
36	003210404	KUGELHUELSE,OL	1			099042 WALTERS
37	003210412	KUGELHUELSE,UL	2			099037 WALTERS
38	006340781	SECHSKANTSCHRAUBE	2			DIN EN 24017-M08X16-8.8-A2E
39	006213847	SECHSKANTMUTTER	2			DIN EN 24032-M08-8-A2E
40	838660003	FRONTKRAFTHEBER- HYDRAULIK	1			
41	006301002	SECHSKANTSCHRAUBE	2			DIN EN 24014-M16X90-8.8-A2E
42	837904112	AUSLEGER,RE,VL	1			
43	837904016	AUSLEGER,LI,VL	1			
44	006708056	FEDERSTECKER	4			DIN 11024-7-A2E

17920



17920

## Frontverkleidung

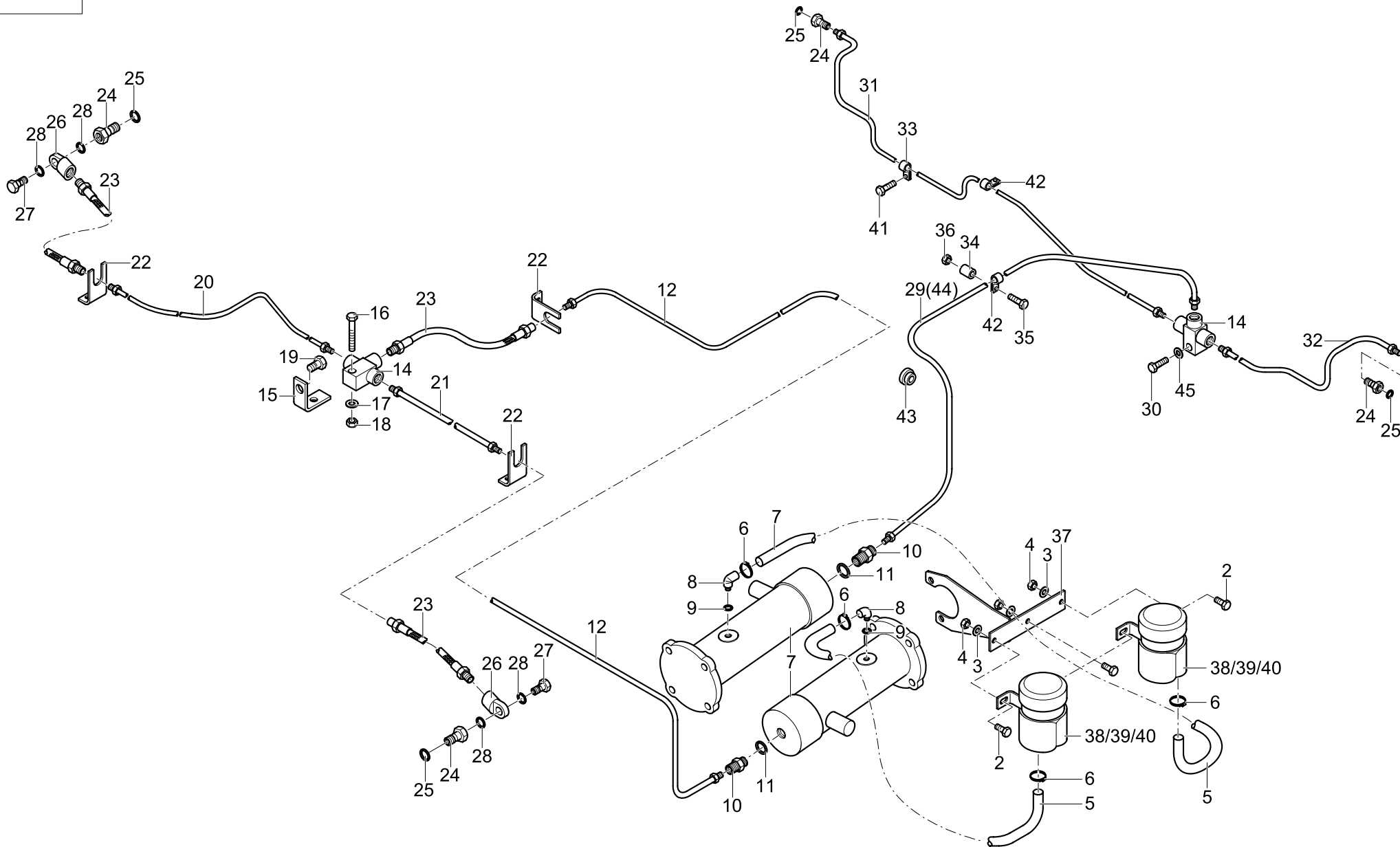

 Ausgabe  
Issue

 Edition  
Izdanie

20.12.99

Pos	Bestell- nummer	Benennung	Stk	Description	Désignation	Bezeichnung 2
1	837910512	FRONTVERKLEIDUNG	1			
2	837912610	BLENDE	1			
3	837917904	DEHNHUELSE	2			
4	006301002	SECHSKANTSCHRAUBE	2			DIN EN 24014-M16X90-8.8-A2E
5	006460217	SCHEIBE	4			DIN 7349-17-ST-A2E
6	006137481	SPANNSTIFT	2			DIN 1481-28X55
7	006136544	SPANNSTIFT	2			DIN 7346-35X55
8	006214421	SECHSKANTMUTTER	2			DIN 6925-M16-8-A2E
9	006337046	SECHSKANTSCHRAUBE	4			DIN EN 24017-M08X22-8.8-A2E
10	006500347	SCHEIBE	4			DIN 125-A08,4-140HV-A2E
11	006311986	SECHSKANTSCHRAUBE	2			DIN EN 24014-M16X65-8.8-A2E
12	002904465	EINHANDSTECKER	1			66984 A ROCKINGER
13	006500347	SCHEIBE	2			DIN 125-A08,4-140HV-A2E
14	006340781	SECHSKANTSCHRAUBE	2			DIN EN 24017-M08X16-8.8-A2E

18100



18100

## Betriebsbremse

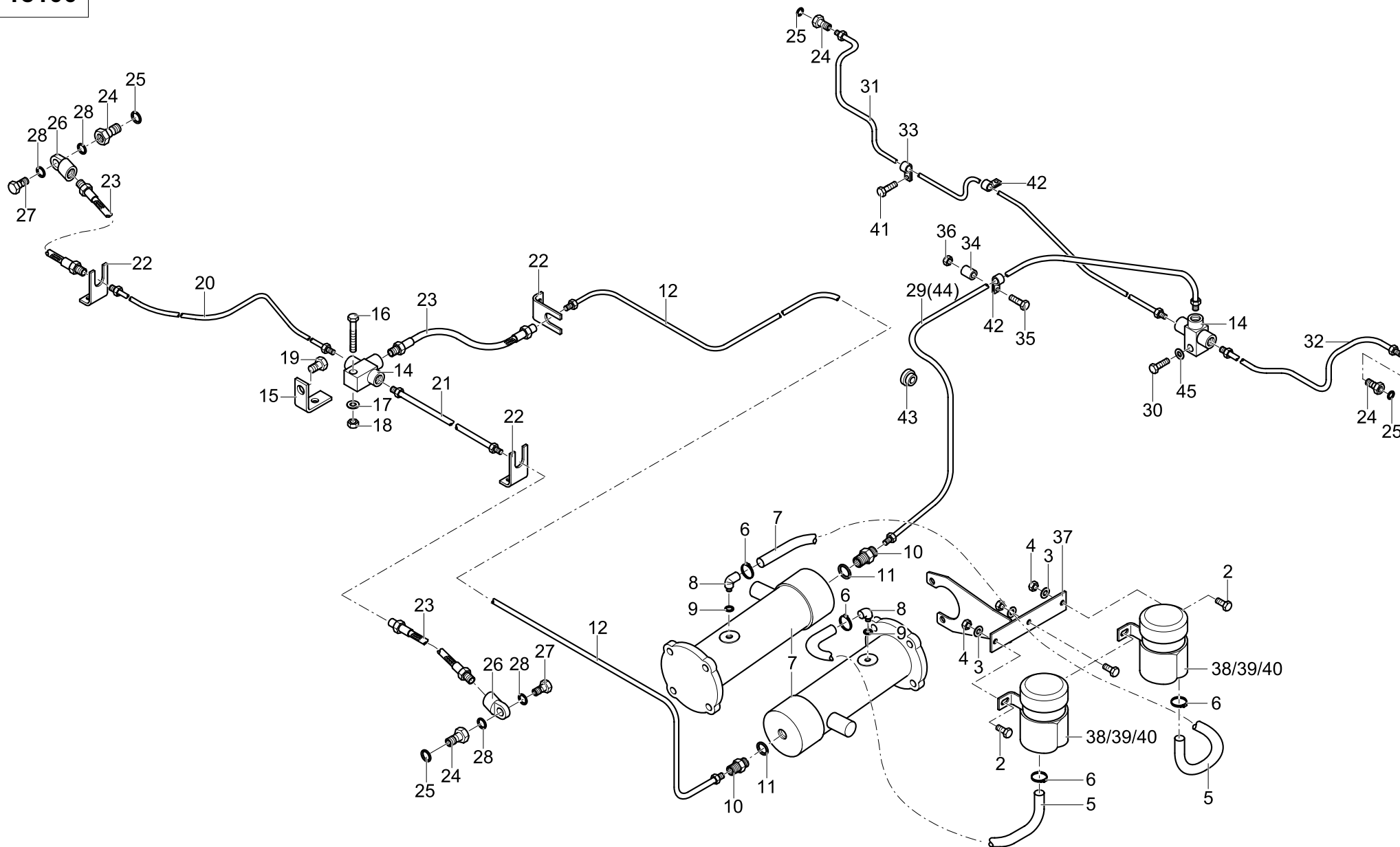

 Ausgabe  
Issue

 Edition  
Izдание

20.12.99

Pos	Bestell- nummer	Benennung	Stk	Description	Désignation	Bezeichnung 2
2	006338102	SECHSKANTSCHRAUBE	3			DIN EN 24017-M06X14-8.8-A2E
3	006509853	SCHEIBE	3			DIN 125-A06,4-140HV-A2E
4	006213068	SECHSKANTMUTTER	3			DIN EN 24032-M06-8-A2E
5	758107302	KRAFTSTOFFSCHLAUCH,L	2			
6	006623453	STUFENL.1-OHR-KLEMME	4			017.0-706R
7	004191118	HAUPTZYLINDER	2			MH 41701.0.1 EBERN
8	004185521	SCHRAUBSTUTZEN,MINERAL- OELBEST.	2			MA4578 FAG
9	004101800	DICHTRING	2			DIN 7603-A22X27-CU
10	004185546	STUTZEN	2			A0020 M14X1,5/M12X1/A1 FAG
11	004101407	DICHTRING	2			DIN 7603-A14X18-CU
12	838102804	BREMSROHR,V,LAENGS.	1			
14	004002718	VERTEILER	2			M12X1-A21 BHL
15	838103106	HALTER F.BREMSVERTEILER	1			
16	006303238	SECHSKANTSCHRAUBE	1			DIN EN 24014-M08X50-8.8-A2E
17	006500347	SCHEIBE	1			DIN 125-A08,4-140HV-A2E
18	006214108	SECHSKANTMUTTER	1			DIN 6924-M08-8-A2E
19	006343534	SECHSKANTSCHRAUBE	1			DIN EN 24017-M10X16-8.8-A2E
20	838102402	BREMSROHR,RE,V	1			
21	838102603	BREMSROHR,LI,V	1			
22	001155857	BREMSSCHLAUCHHALTER	3			DIN 74225-14 /S0101 FAG
23	001144307	BREMSSCHLAUCH	3			DIN 74225-BE3,2X450 SHELLTE.C5
24	004185827	SCHRAUBSTUTZEN	4			A0177 FAG
25	004101552	DICHTRING	4			DIN 7603-A16X22-CU
26	004017355	RINGSTUTZEN	2			M12X1-A710 BHL
27	004007097	HOHLSCHRAUBE	2			A 4 BH-LIMBACH
28	004101302	DICHTRING	4			DIN 7603-A12X15,5-CU
29	838102900	BREMSROHR,H,LAENGS.	1			
30	006341485	SECHSKANTSCHRAUBE	1			DIN EN 24017-M08X35-8.8-A2E

18100



18100

## Betriebsbremse

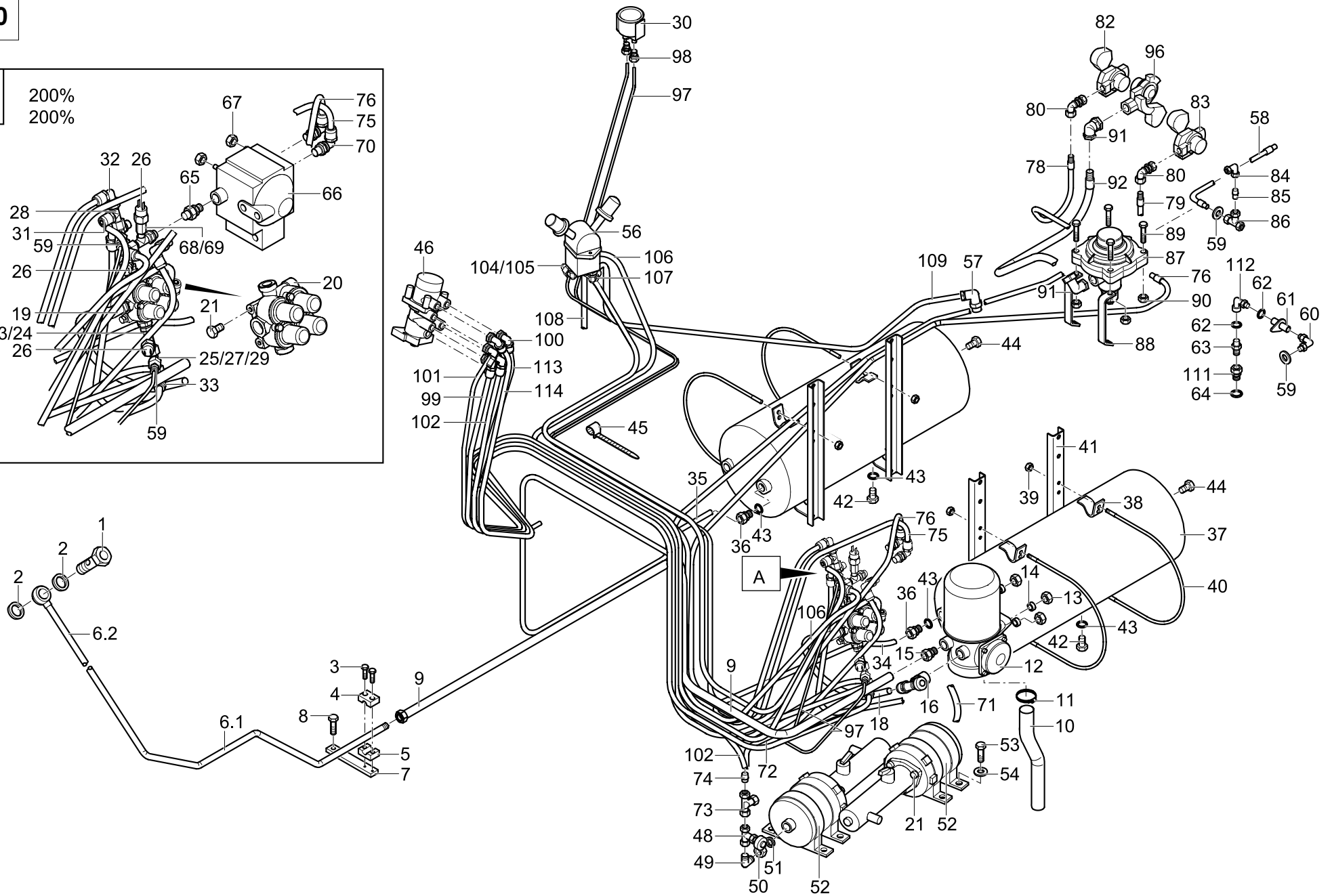
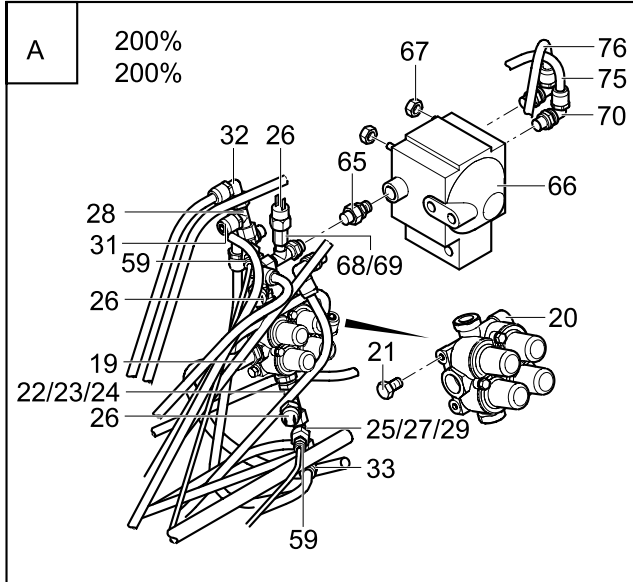

 Ausgabe  
Issue

 Edition  
Izдание

20.12.99

Pos	Bestell- nummer	Benennung	Stk	Description	Désignation	Bezeichnung 2
31	838102507	BREMSROHR,RE,H	1			
31	838102507	BREMSROHR,RE,H	1			
32	838102708	BREMSROHR,LI,H	1			
32	838102708	BREMSROHR,LI,H	1			
33	004084750	ROHRSCHELLE	3			RSGU 1.10/12-W1 NORMA
33	001148624	ROHRSCHELLE	1			RSGU 1.13/20-W1 NORMA
34	838103202	ABSTANDSHALTER	1			
34	838103202	ABSTANDSHALTER	1			
35	006338850	SECHSKANTSCHRAUBE	1			DIN EN 24017-M06X35-8.8-A2E
35	006338850	SECHSKANTSCHRAUBE	1			DIN EN 24017-M06X35-8.8-A2E
36	006213068	SECHSKANTMUTTER	1			DIN EN 24032-M06-8-A2E
36	006213068	SECHSKANTMUTTER	1			DIN EN 24032-M06-8-A2E
37	838103307	HALTER,BEHAEALTER,GESCHW.	1			
38	004188686	BEHAELTER	2			03.3508-0281.3 ITT
39	004188700	SIEBHUELSE	2			03.3556-0009.1 ITT
40	004188694	VERSCHRAUBUNG	2			03.3556-1543.2 ITT
41	006340531	SECHSKANTSCHRAUBE	1			DIN EN 24017-M08X14-8.8-A2E
42	001148616	ROHRSCHELLE	2			RSGU 1.13/15-W1 NORMA
43	001147648	KABELDURCHFUEHRUNGS- TUELLE	1			A12X4 1 656 OF (POLENZ)
44	838102306	BREMSROHR, H, LAENG	1			

18200





18200

## Druckluftanlage

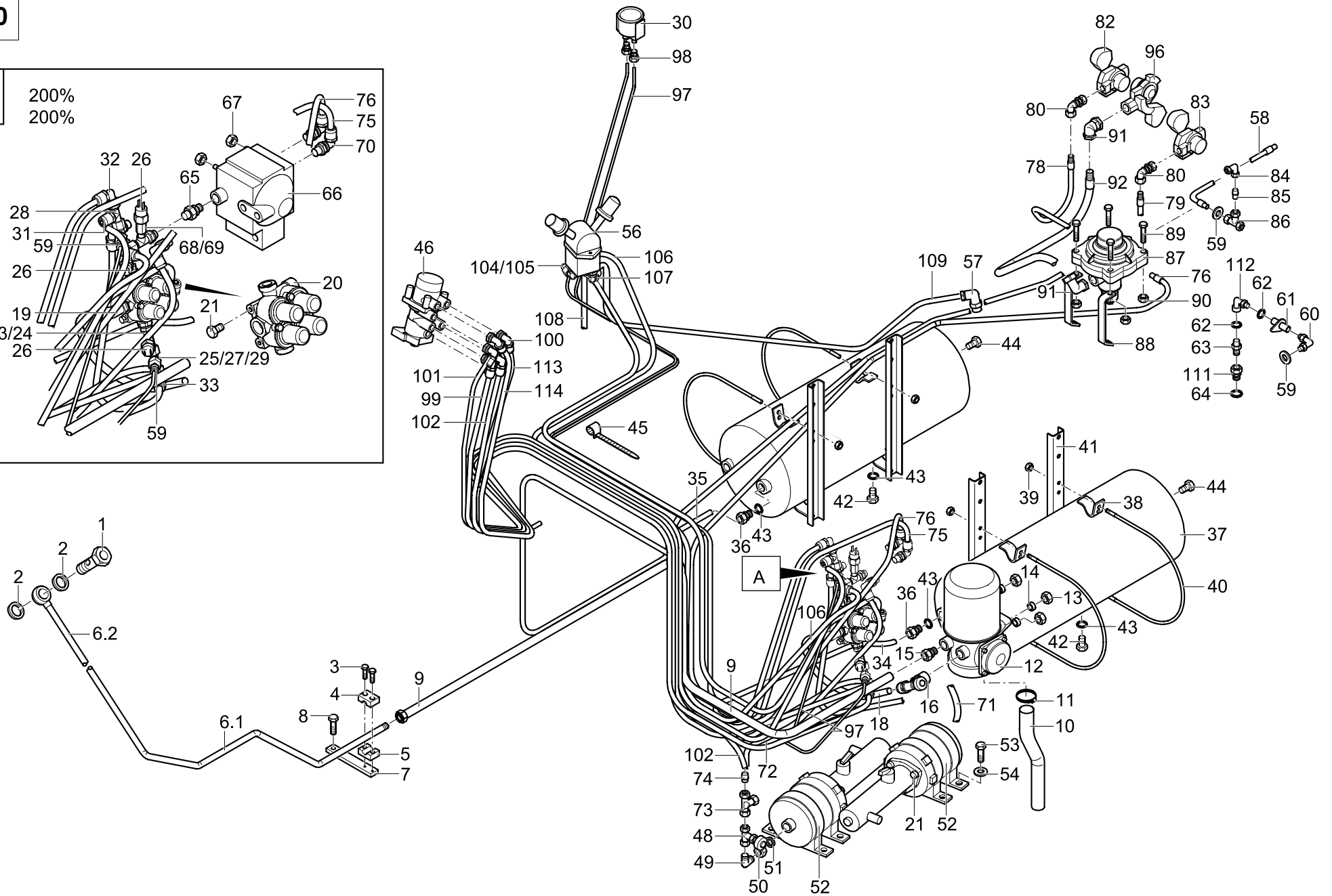
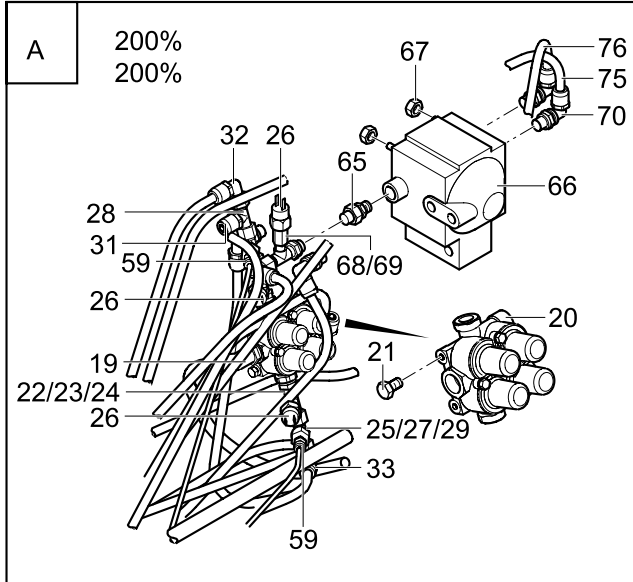

 Ausgabe  
Issue

 Edition  
Izдание

20.12.99

Pos	Bestell- nummer	Benennung	Stk	Description	Désignation	Bezeichnung 2
	838218300	KOMPRESSORROHR1	1			
	838218405	KOMPRESSORROHR2	1			
1	006106998	HOHLSCHRAUBE	1			DIN 7643-22-3-A2E
2	004100447	DICHTRING	2			DIN 7603-A26X31-AL
3	006304038	SECHSKANTSCHRAUBE	2			DIN EN 24014-M06X45-8.8-A2E
4	004027830	DECKPLATTE	1			DP 2 STAUFF
5	004027701	SHELLENKOERPER	1			215 PP STAUFF
7	838217500	HALTER	1			
8	006346666	SECHSKANTSCHRAUBE	1			DIN EN 24017-M12X30-8.8-A2E
9	006539088	SCHLAUCHLEITUNG	1			OLN 12 DKOL DKOL 1700
10	838217605	SCHLAUCH 0,3M	1			PE-WELLROHR NW 29 SCHLEMMER
11	006627030	SCHLAUCHSCHELLE	1			DIN 3017-AL 20-32 W1-1
12	004191134	LUFTTROCKNER	1			LA 8011 KNORR
13	006214157	SECHSKANTMUTTER	3			DIN EN 24032-M12-8-A2E
14	838215900	BUCHSE	3			
15	003613567	GERADE EINSCHRAUBVER- SCHRAUBUNG	1			GE15-L/M22X1,5-ED/OMD/A3C EO
16	003638710	WINKEL-EINSCHRAUBSTECK- VERB.	1			365 1414 2 WIRA
17	004191167	REIFENFUELLSCHLAUCH	1			0170125 4M KNORR
18	838216508	ROHR 0,35M	1			KUNSTSTOFFR.15X1,5SCHWPA
19	003638743	WINKEL-EINSCHRAUBSTECK- VERB.	1			305 1522 2 WIRA
20	004191142	4-KREIS-SCHUTZVENTIL	1			AE 4168 KNORR
21	006337046	SECHSKANTSCHRAUBE	8			DIN EN 24017-M08X22-8.8-A2E
22	003639125	L-EINSCHRAUBSTUTZEN	2			908 2616 1 WIRA
23	003601924	SECHSKANTMUTTER	3			DIN 80705-M16X1,5-A2E
24	003603411	DRUCKRING M.RUNDSCHNUR- RING	3			478 0016 5 (M16X1,5) KNORR

18200



18200

## Druckluftanlage

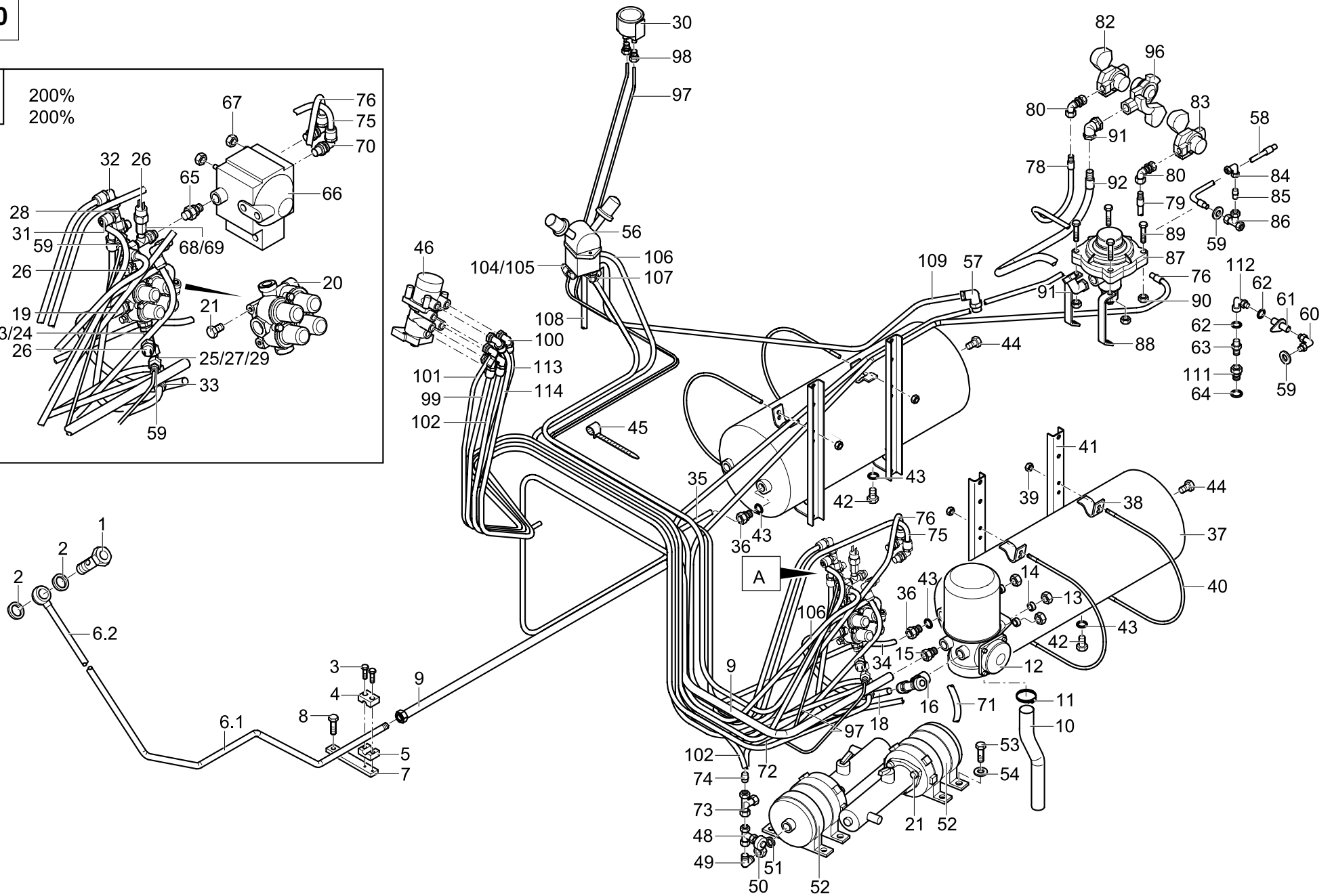
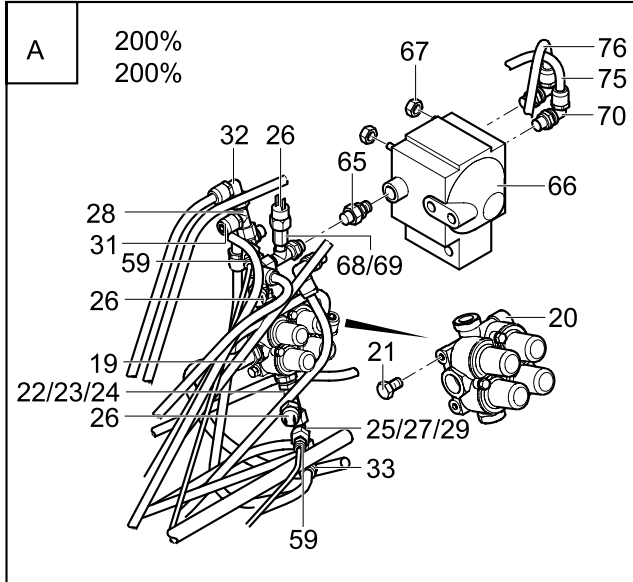

 Ausgabe  
Issue

 Edition  
Izдание

20.12.99

Pos	Bestell- nummer	Benennung	Stk	Description	Désignation	Bezeichnung 2
25	003639447	MUFFE	3			460 1225 1 WIRA
26	838214803	DRUCKSCHALTER	3			WE 2137-II/14936 KNORR
27	004101302	DICHTRING	6			DIN 7603-A12X15,5-CU
28	003638807	EINSTELLBARER L-STUTZEN, VORM.	3			128 1203 1 WIRA
29	003639301	REDUZIEREINSATZ	2			322 1206 2 WIRA
30	004191175	MT-BREMSLUFTMANO- METER RND 60-1	1			RBFGR 105-002-752 V 3 MANOTERM
31	003638702	WINKEL-EINSCHRAUBSTECK- VERB.	1			326 1202 2 WIRA
32	003638702	WINKEL-EINSCHRAUBSTECK- VERB.	1			326 1202 2 WIRA
33	003638903	T-STECKVERBINDUNG, EINSTELLBAR	1			327 1202 2 WIRA
34	838216700	ROHR 0,6M	1			KUNSTSTOFFR 12X1,5 SCHWPA KNORR
35	838216805	ROHR 3,0M	1			KUNSTSTOFFR 12X1,5 SCHWPA KNORR
36	003639840	GER. EINSCHRAUBSTECKVER- BINDUNG	2			301 1222 2 WIRA
37	004191150	LUFTBEHAELTER	2			VB 3303 30L KNORR
37	004011253	LUFTBEHAELTER	2			030 000 519 20L GRAU
38	838217902	STUETZE	4			
39	006215125	SECHSKANTMUTTER	8			DIN 6925-M08-8-A2E
40	838215402	BUEGEL	4			
40	838218003	BUEGEL, 20L	2			
41	838215507	HALTER, GESCHW	4			
42	003603493	ABLASSVENTIL	2			DIN 74292 M22X1,5C-A2E
43	004104161	DICHTRING	6			DIN 7603-A22X27-VF
44	006103737	VERSCHLUSSSCHRAUBE	4			DIN 7604-A-M22X1,5-ST-A2E
45	001347993	KABELBINDER	7			8311942 GT 190STC-B SCHLEMMER

18200



18200

## Druckluftanlage

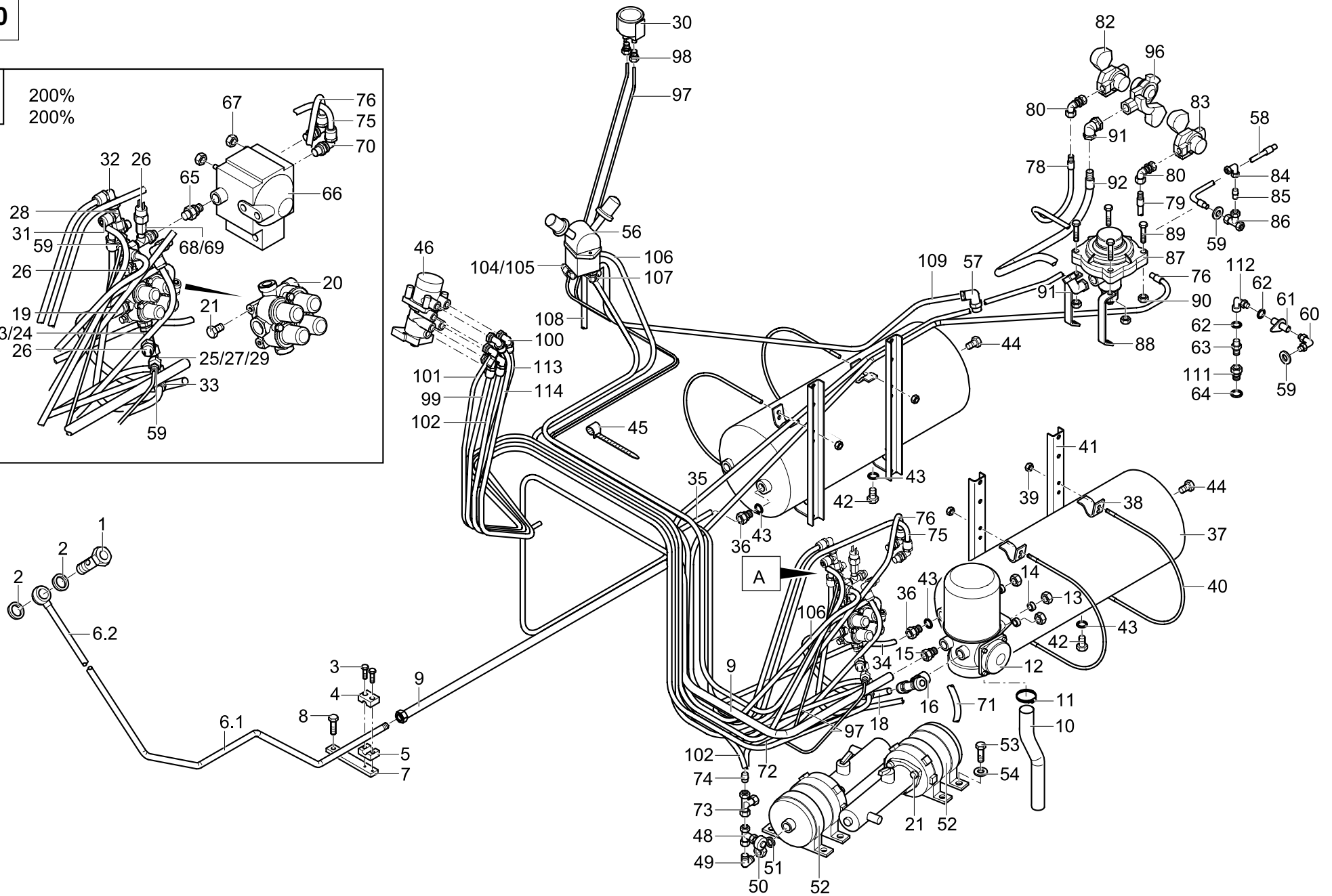
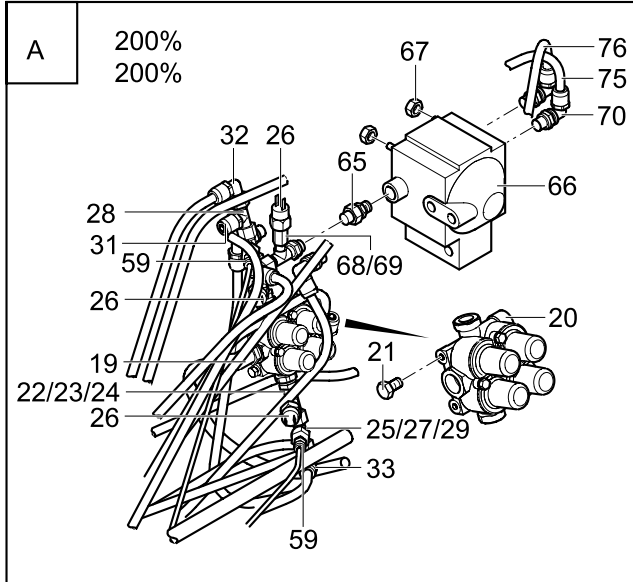

 Ausgabe  
Issue

 Edition  
Izдание

20.12.99

Pos	Bestell- nummer	Benennung	Stk	Description	Désignation	Bezeichnung 2
46	838214707	BETRIEBSBREMSVENTIL	1			MB 4658 KNORR
47	003602548	WINKELSTUTZEN	2			A12 M22X1,5 DIN 74315-A2E
48	003638405	PRUEFANSCHLUSS	2			465 9912 2 WIRA
49	003638807	EINSTELLBARER L-STUTZEN, VORM.	2			128 1203 1 WIRA
50	003601973	SECHSKANTMUTTER	2			DIN 80705-M22X1,5-A2E
51	003603403	DRUCKRING M.RUNDSCHNUR- RING	2			478 0022 5 (M22X1,5) KNORR
52	004191191	VORSPANNZYLINDER	2			343 031 062 GRAU
53	006341018	SECHSKANTSCHRAUBE	8			DIN EN 24017-M08X20-8.8-A2E
54	006502646	SCHEIBE	8			DIN 440-R09-100HV-A2E
55	003639920	WINKEL-EINSCHRAUBSTECK- VERB.	1			305 1216 2 WIRA
56	838222602	HANDBREMSVENTIL	1			HB 1500 KNORR
56	838214602	ABSTELLHAHN	1			AE 2110 KNORR
57	003638735	WINKEL-EINSCHRAUBSTECK- VERB.	1			305 1222 2 WIRA
58	838217806	ROHR 0,4M	1			KUNSTSTOFFR 6X1SCHWPAKNORR
59	838217701	DROSSEL	4			
60	003638751	WINKEL-EINSCHRAUBSTECK- VERB.	1			305 0622 2 WIRA
61	004191183	UEBERSTROEMVENTIL	1			DR 4354 KNORR
62	004104161	DICHTRING	2			DIN 7603-A22X27-VF
63	003638413	GERADER AUFSTECKSTUTZEN	1			949 1522 1 WIRA
64	004101921	DICHTRING	1			DIN 7603-A26X31-VF
65	003639623	GERADER EINSCHRAUB- STUTZEN	1			314 6016 2 WIRA
66	838222401	ANHAENGERSTEUERVENTIL- 2LTG	1			AB 2793 KNORR
67	006213847	SECHSKANTMUTTER	2			DIN EN 24032-M08-8-A2E

18200



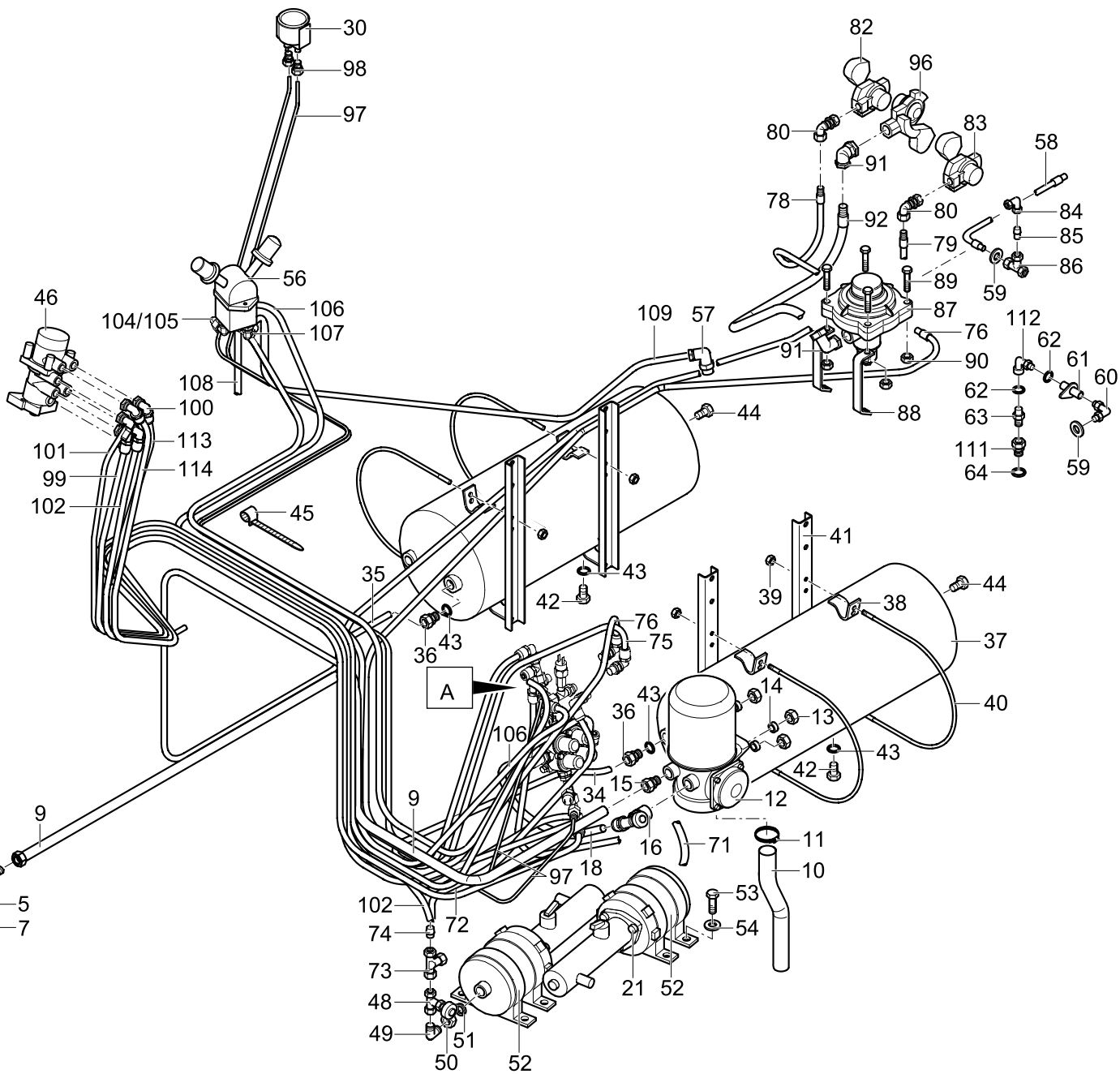
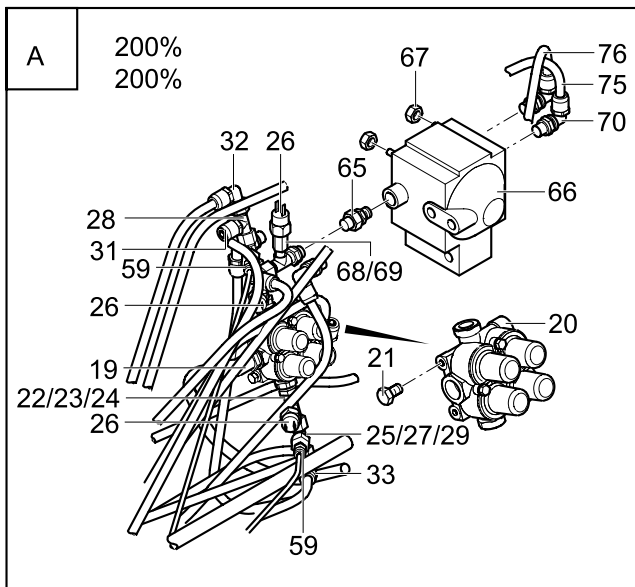
18200

## Druckluftanlage

Ausgabe  
IssueEdition  
Izдание

20.12.99

Pos	Bestell- nummer	Benennung	Stk	Description	Désignation	Bezeichnung 2
68	003639158	L-EINSCHRAUBSTUTZEN	1			808 2616 2 WIRA
69	003638702	WINKEL-EINSCHRAUBSTECK- VERB.	1			326 1202 2 WIRA
70	003639920	WINKEL-EINSCHRAUBSTECK- VERB.	4			305 1216 2 WIRA
71	838217107	ROHR 0,3M	1			KUNSTSTOFFR 12X1,5SCHWPA KNORR
72	838217107	ROHR 0,3M	1			KUNSTSTOFFR 12X1,5SCHWPA KNORR
73	003638807	EINSTELLBARER L-STUTZEN, VORM.	2			128 1203 1 WIRA
74	003639367	STECKEINHEIT	4			370 1215 5 WIRA
75	838221802	ROHR 2,0M	1			KUNSTSTROHR 12X1,5SCHWPA KNORR
76	838221802	ROHR 2,0M	1			KUNSTSTROHR 12X1,5SCHWPA KNORR
77	003638911	T-EINSCHRAUBSTECKVER- BINDUNG	2			310 1222 2 WIRA
78	838230707	ROHR 0,4M	1			KUNSTSTROHR 12X1,5SCHWPA KNORR
79	838230707	ROHR 0,4M	1			KUNSTSTROHR 12X1,5SCHWPA KNORR
80	003639037	WINKELSTECKVERB.,EINSTELL- BAR	2			305 1286 2 WIRA
82	004000900	KUPPLUNGSKOPF,GELB	1			KU 4128 (M16X1,5) KNORR
83	004000917	KUPPLUNGSKOPF,ROT	1			KU 4124 (M16X1,5) KNORR
84	003638534	L-EINSCHRAUBVERSCHRAU- BUNG	1			808 2622 2 WIRA
85	003639383	STECKEINHEIT	1			370 0610 5 WIRA
86	003638011	L-STECKVERBINDUNG EIN- STELLBAR	1			328 1202 2 WIRA





18200

## Druckluftanlage

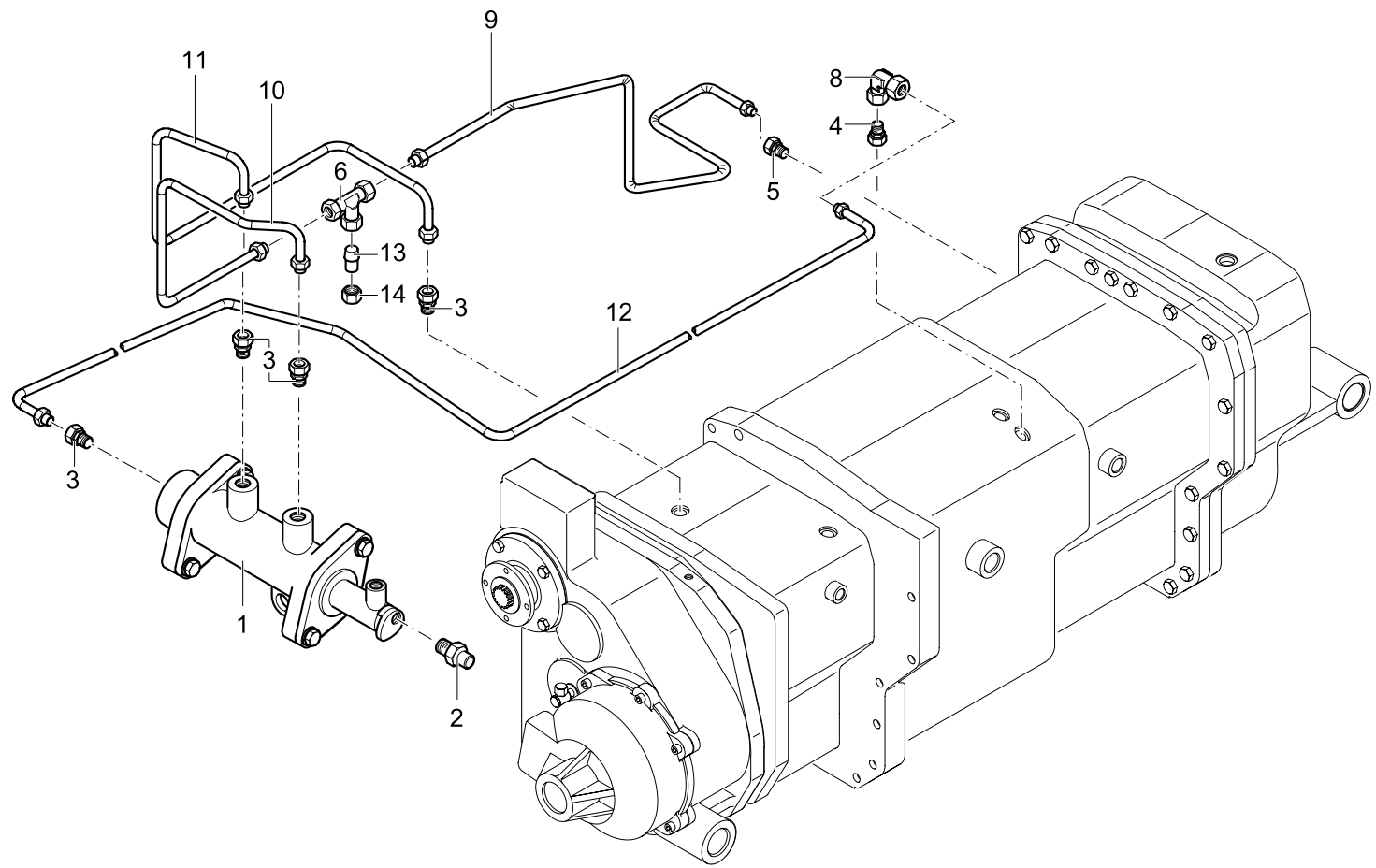

 Ausgabe  
Issue

 Edition  
Izдание

20.12.99

Pos	Bestell- nummer	Benennung	Stk	Description	Désignation	Bezeichnung 2
87	004191013	ANHAENGERSTEUERVENTIL	1			471 200 110 0 1-LTG. WABCO
88	838230104	HALTER F. ANH.BR.V.	2			
89	006343534	SECHSKANTSCHRAUBE	4			DIN EN 24017-M10X16-8.8-A2E
90	006215213	SECHSKANTMUTTER	4			DIN 980-VM10-8-A2E
91	003639986	WINKEL-EINSCHRAUBSTECK- VERB.	2			305 1822 2 WIRA
92	838230200	ROHR 0,50M	1			KUNSTSTOFFROHR 18X2
96	004010750	KUPPLUNGSKOPF,SCHWARZ	1			452 300 031 0 WABCO
97	839335208	SCHLAUCH	2			71LS120 MICHEL
98	003639367	STECKEINHEIT	2			370 1215 5 WIRA
99	839380300	KUNSTSTOFFROHR 3500MM	2			
100	003639920	WINKEL-EINSCHRAUBSTECK- VERB.	5			305 1216 2 WIRA
101	839380204	KUNSTSTOFFROHR 3100MM	1			
102	839380405	KUNSTSTOFFROHR 1000MM	2			
104	003639367	STECKEINHEIT	2			370 1215 5 WIRA
105	003639367	STECKEINHEIT	2			370 1215 5 WIRA
106	001480024	KUNSTSTOFFROHR	3			12X1,5 SCHWARZ,PA KNORR
107	003610757	EINSTELLB.WINKELANSCHL- STUTZEN	2			EW12-L/OMD/A3C EO
108	004218138	SCHLAUCH	1			98MX0040012 MICHEL
109	003639994	WINKEL-EINSCHRAUBSTECK- VERB.	1			305 1016 2 WIRA
111	003639510	GERADE EINSCHRAUBVER- SCHRAUBUNG	1			401 1526 1 WIRA
112	003639744	WINKEL-EINSCHRAUBSTUTZEN M.SKM	1			405 2291 1 WIRA
113	839380003	KUNSTSTOFFROHR 3200MM	1			
114	839380108	KUNSTSTOFFROHR 3300MM	1			

18300



18300

## Leitungssatz Kupplungsverstaerker

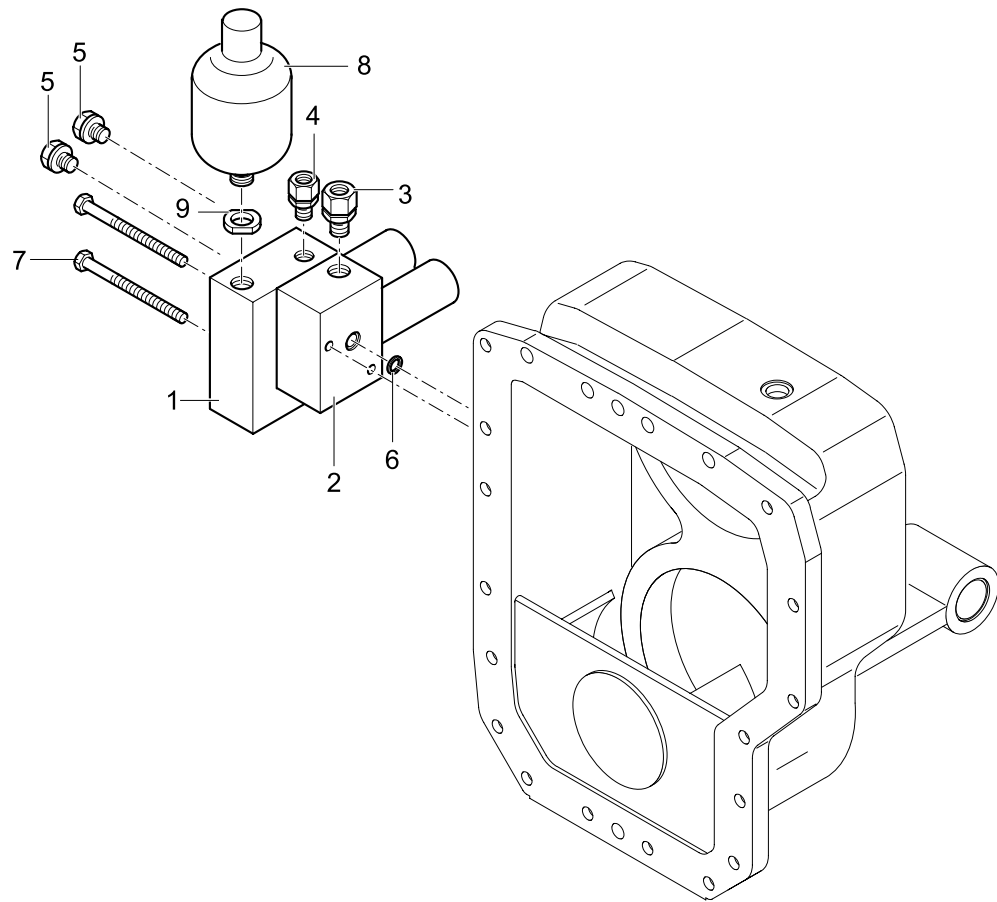

 Ausgabe  
Issue

 Edition  
Izdanie

20.12.99

Pos	Bestell- nummer	Benennung	Stk	Description	Désignation	Bezeichnung 2
1	004203830	KUPPLUNGSVERSTAERKUNG	1			0501 005 402 ZF PASSAU
2	004203896	ENTLUEFTUNGSVENTIL	1			0501 205 154 ZF PASSAU
3	003613534	GERADE EINSCHRAUBVER- SCHRAUBUNG	4			GE12-LM-ED/OMD/A3C EO
4	003613647	GERADE EINSCHRAUBVER- SCHRAUBUNG	1			GE12-L/M14X1,5/OMD/A3C EO
5	003613815	GERADE EINSCHRAUBVER- SCHRAUBUNG	1			GEO-12-LM/OMD/A3C EO
6	003609595	T-REDUZIERVERSCHRAUBUNG	1			TR12/8/12-L/OMD/A3C EO
8	003610757	EINSTELLB.WINKELANSCHL- STUTZEN	1			EW12-L/OMD/A3C EO
9	838306501	DRUCKLEITUNG	1			
10	838306807	DRUCKLEITUNG	1			
11	838307406	DRUCKLEITUNG	1			
12	838307502	DRUCKLEITUNG	1			
13	003610041	VERSCHLUSSKEGEL	1			VKA 8 EO
14	003601186	UEBERWURFMUTTER	1			M8-L/A3C EO

18310



18310

## Steuergeraet; Differentialsperre/Heckzapfwelle

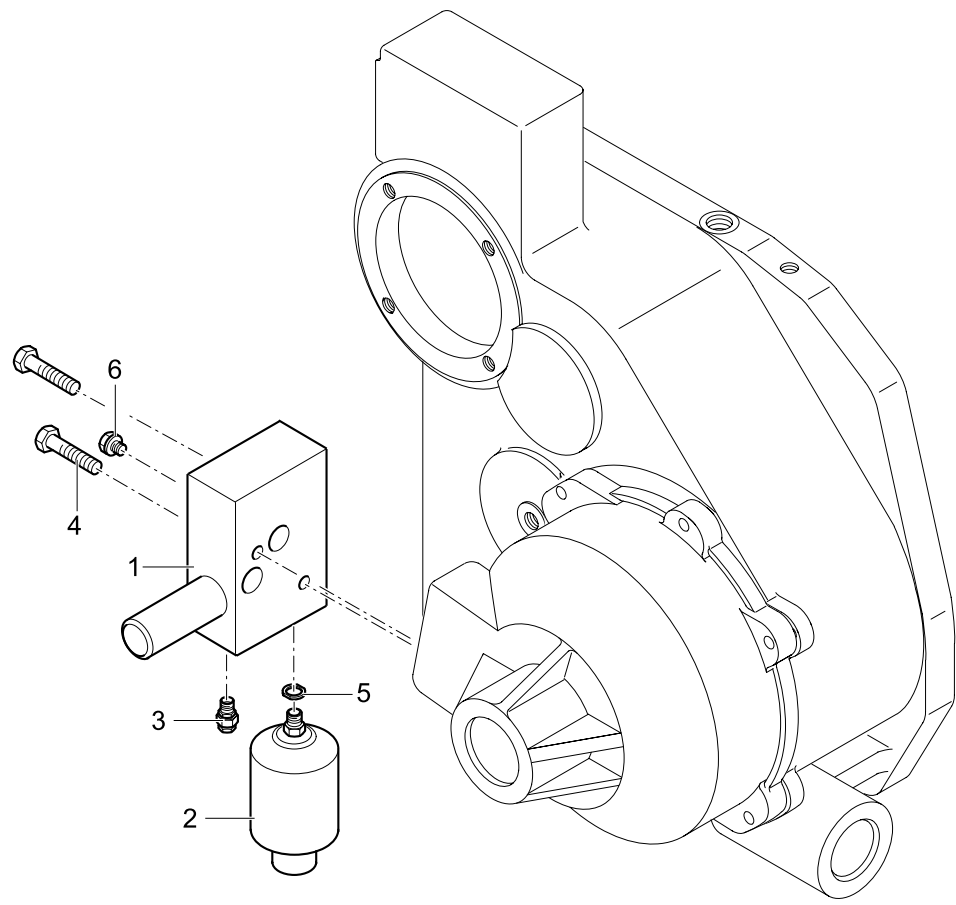

 Ausgabe  
Issue

 Edition  
Izdanie

20.12.99

Pos	Bestell- nummer	Benennung	Stk	Description	Désignation	Bezeichnung 2
1	004183511	ZW-STEUERGERAET	1			1 330 0075 3051 1 STEYR
2	004183503	STEUERGERAET	1			1330 007 530 461 STEYR
3	003613647	GERADE EINSCHRAUBVER- SCHRAUBUNG	1			GE12-L/M14X1,5/OMD/A3C EO
4	003613501	GERADE EINSCHRAUBVER- SCHRAUBUNG	1			GE10-LM-ED/OMD/A3C EO
5	006103167	VERSCHLUSSSCHRAUBE	2			VSTI M10X1-ED/A3C EO
6	001130004	O-RING	4			DIN 3771-11,3X2,4-N-NBR70
7	006302253	SECHSKANTSCHRAUBE	2			DIN EN 24014-M08X100-8.8-A2E
8	838303507	MEMBRANSPEICHER	1			SBO210-0,16E2/112A-18FR002 HDC
9	006101501	DICHTKANTENRING	1			DKAZ 14 EO

18320

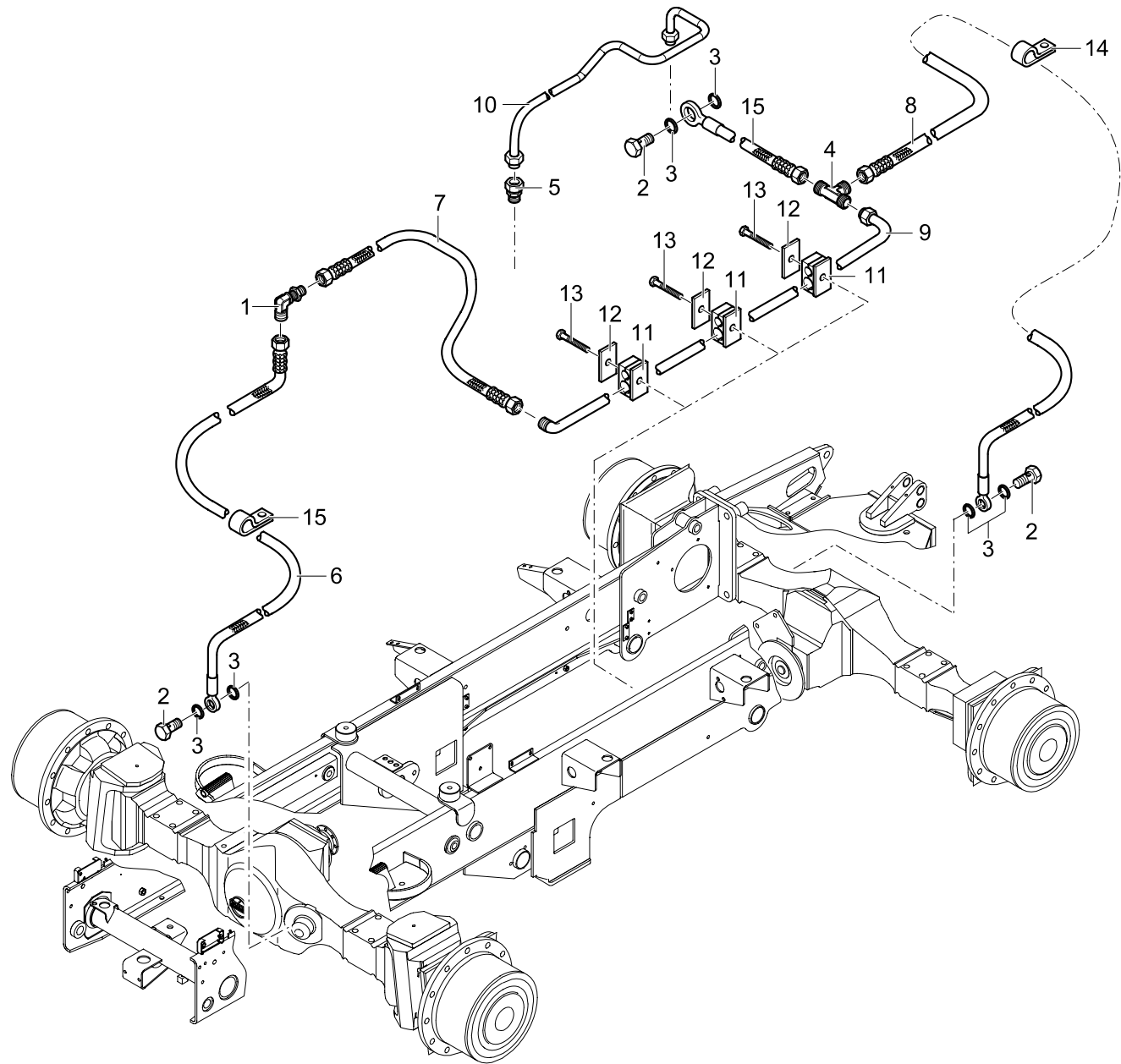


**18320****Steuergeraet; Frontzapfwelle**Ausgabe  
IssueEdition  
Izdanie

20.12.99

Pos	Bestell- nummer	Benennung	Stk	Description	Désignation	Bezeichnung 2
1	004183511	ZW-STEUERGERAET	1			1 330 0075 3051 1 STEYR
2	838303507	MEMBRANSPEICHER	1			SBO210-0,16E2/112A-18FR002 HDC
3	003613501	GERADE EINSCHRAUBVER- SCHRAUBUNG	1			GE10-LM-ED/OMD/A3C EO
4	006303502	SECHSKANTSCHRAUBE	2			DIN EN 24014-M08X60-8.8-A2E
5	006101501	DICHTKANTENRING	1			DKAZ 14 EO
6	006103167	VERSCHLUSSSCHRAUBE	1			VSTI M10X1-ED/A3C EO

18330





18330

## Schaltung Differentialsperre

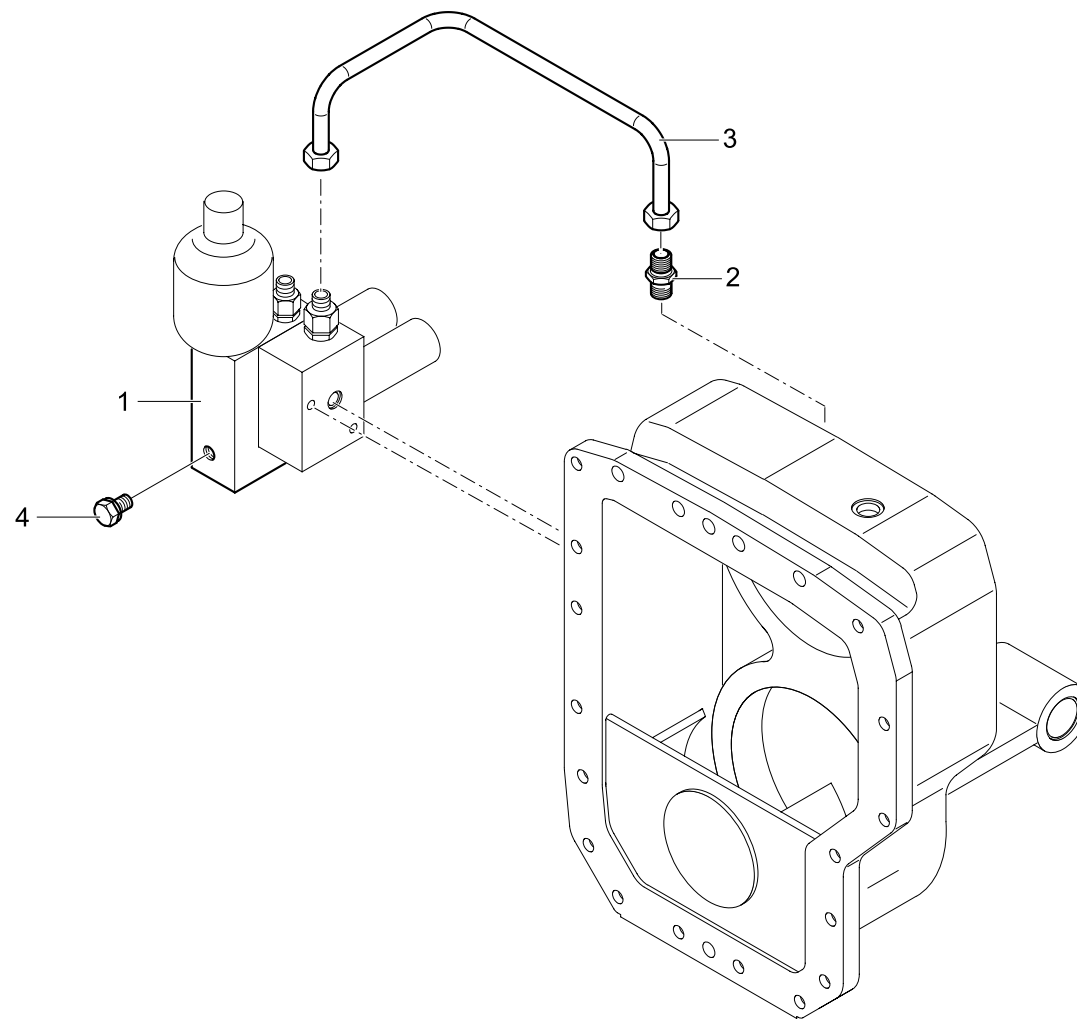

 Ausgabe  
Issue

 Edition  
Izдание

20.12.99

Pos	Bestell- nummer	Benennung	Stk	Description	Désignation	Bezeichnung 2
1	003609458	WINKEL-SCHOTTVERSCHRAUBUNG	1			WSV10-L/OMD/A3C EO
2	006106811	HOHLSCHRAUBE	3			DIN 7643-10-A2E
3	004101407	DICHTRING	6			DIN 7603-A14X18-CU
4	003609755	T-VERSCHRAUBUNG	1			T10-L/OMD/A3C EO
5	003613815	GERADE EINSCHRAUBVERSCHRAUBUNG	1			GEO-12-LM/OMD/A3C EO
6	006532506	SCHLAUCHLEITUNG	1			1SNK8 DKOL RN 1350
7	006526846	SCHLAUCHLEITUNG	1			1SN8 DKOL DKOL 1150
8	006532016	SCHLAUCHLEITUNG	1			1SN8 RN DKOL 1750
9	838306405	DRUCKLEITUNG	1			
10	838306702	DRUCKLEITUNG	1			
11	004027734	SHELLENKOERPER	3			110/10 PP STAUFF
12	004027605	DECKPLATTE	3			GD 1D STAUFF
13	006338850	SECHSKANTSCHRAUBE	3			DIN EN 24017-M06X35-8.8-A2E
14	001148616	ROHRSCHELLE	2			RSKU 1.13/15-W1 NORMA
15	006532040	SCHLAUCHLEITUNG	1			1SN8 DKOL RN 450

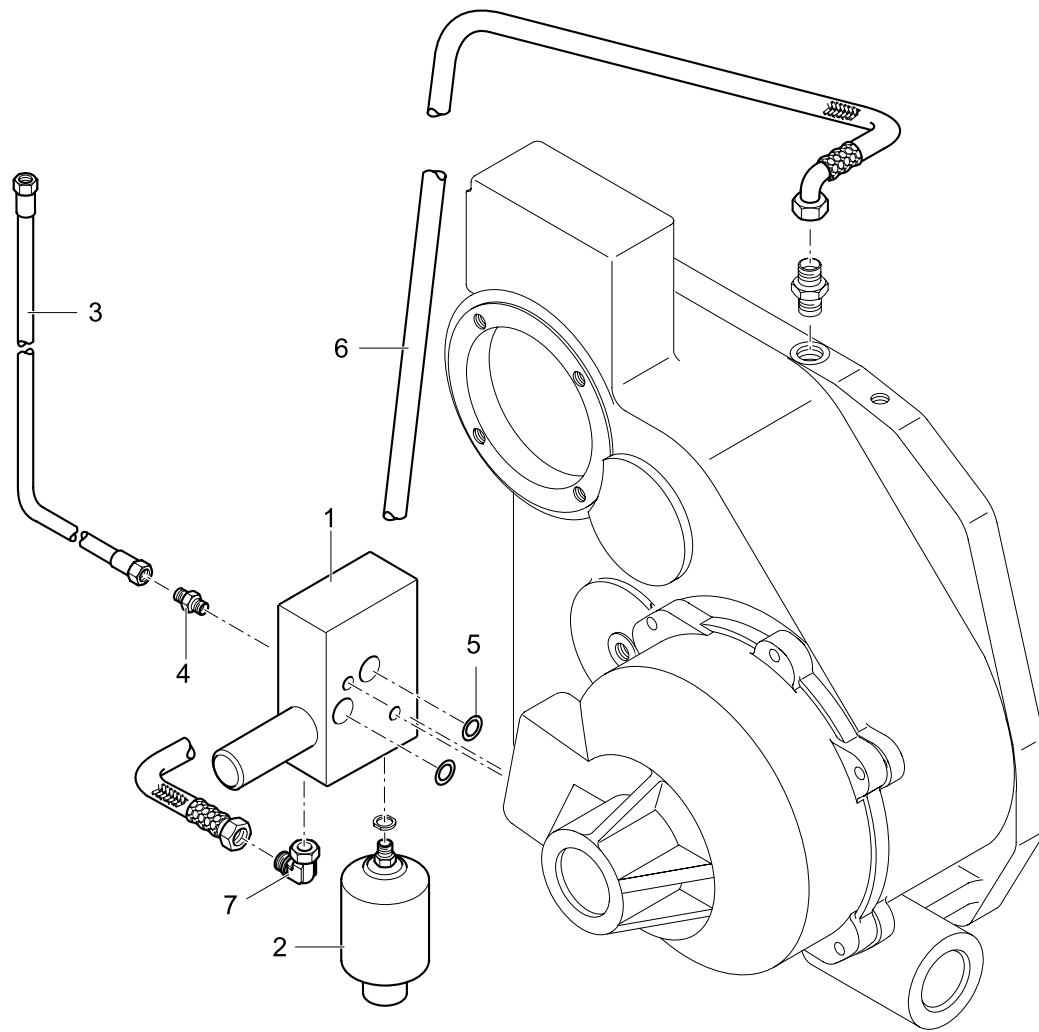
18340



**18340****Schaltung Heckzapfwelle**Ausgabe  
IssueEdition  
Izдание

20.12.99

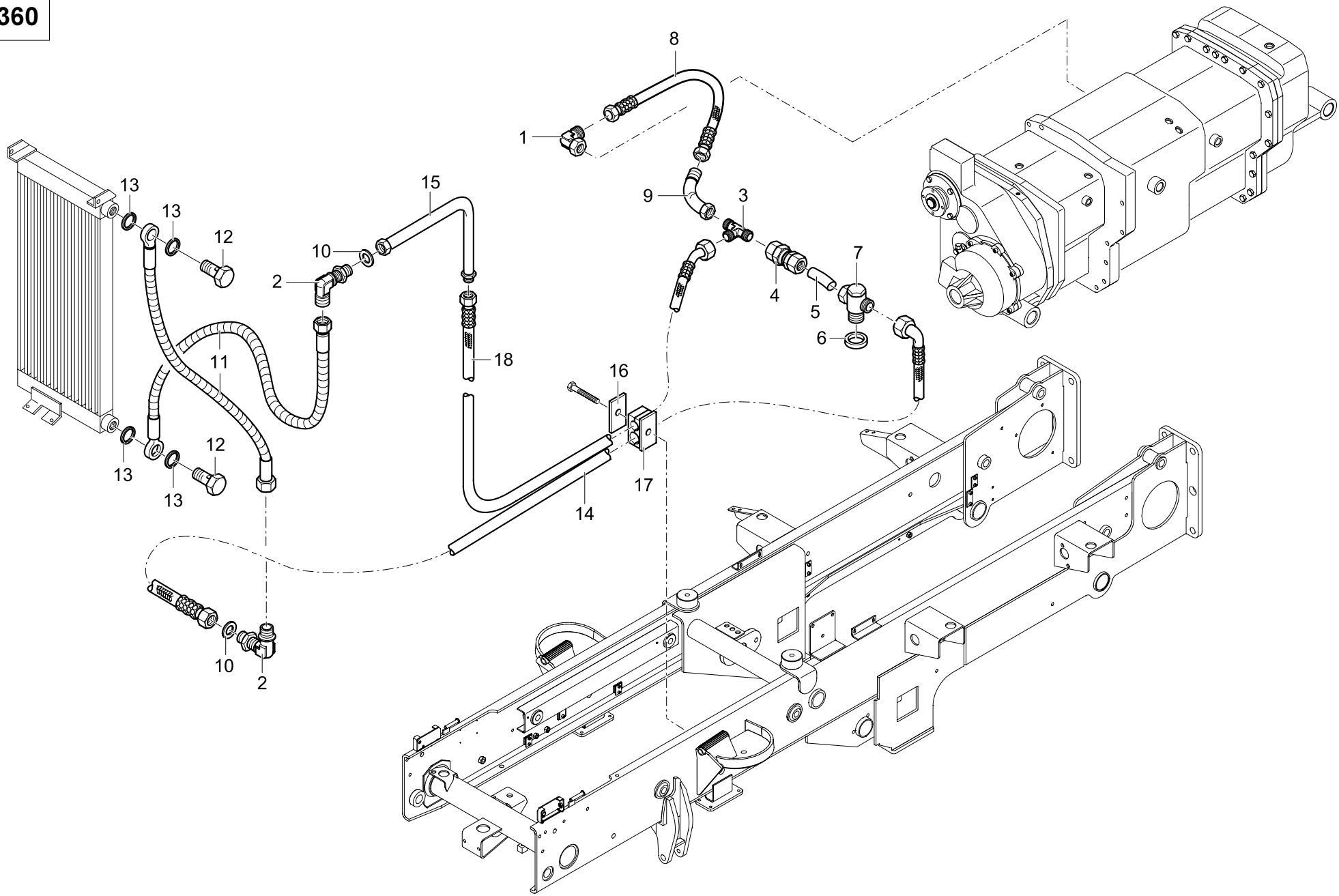
Pos	Bestell- nummer	Benennung	Stk	Description	Désignation	Bezeichnung 2
1	838303201	VENTIL FUER ZAPFWELLE	1			
2	003613501	GERADE EINSCHRAUBVER- SCHRAUBUNG	1			GE10-LM-ED/OMD/A3C EO
3	838307607	DRUCKLEITUNG	1			
4	006103142	VERSCHLUSSSCHRAUBE	1			VSTI M14X1,5-ED/A3C EO



**18350****Schaltung Frontzapfwelle**
 Ausgabe  
Issue
 Edition  
Izdanie
20.12.99

Pos	Bestell- nummer	Benennung	Stk	Description	Désignation	Bezeichnung 2
1	004183511	ZW-STEUERGERAET	1			1 330 0075 3051 1 STEYR
2	838303507	MEMBRANSPEICHER	1			SBO210-0,16E2/112A-18FR002 HDC
3	838307808	DRUCKLEITUNG	1			
4	003606012	GERADE EINSCHRAUBVER- SCHRAUBUNG	1			GE8-L/M10X1-ED/OMD/A3C EO
5	001130004	O-RING	2			DIN 3771-11,3X2,4-N-NBR70
6	006537816	SCHLAUCHLEITUNG	1			2TE8 DKOL-90 DKOL 850
7	003608682	EINSTELLB.WINKELANSCHL- STUTZEN	1			EW10-L/OMD/A3C EO

18360



18360

## Leitungssatz Getriebekuehlung

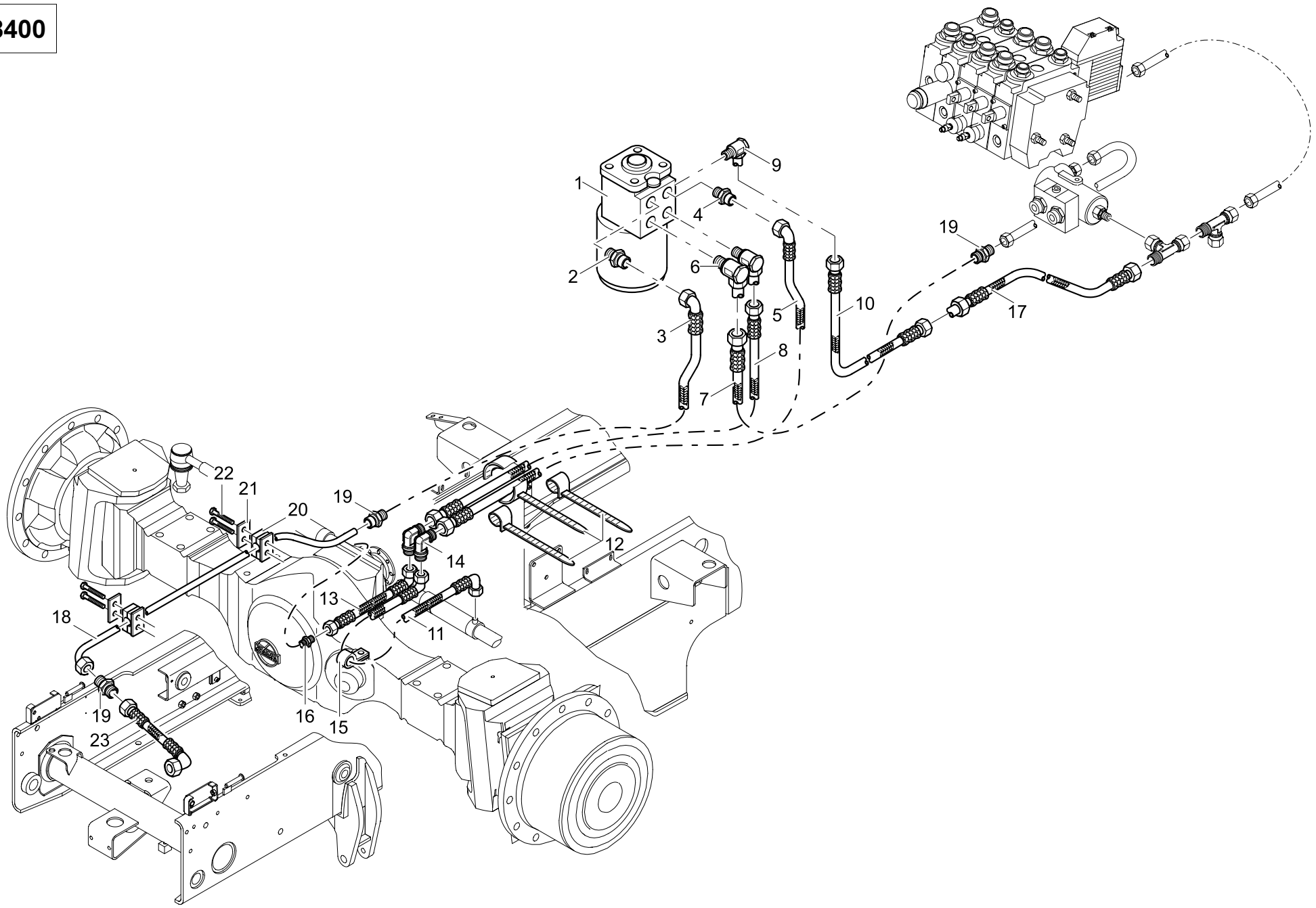

 Ausgabe  
Issue

 Edition  
Izdanie

20.12.99

Pos	Bestell- nummer	Benennung	Stk	Description	Désignation	Bezeichnung 2
1	003608666	EINSTELLB.WINKELANSCHL- STUTZEN	1			EW28-L/OMD/A3C EO
2	003609466	WINKEL-SCHOTTVERSCHRAU- BUNG	2			WSV22-L/OMD/A3C EO
3	003608408	EINSTELLB. L-ANSCHLUSS- STUTZEN	1			EL22-L/OMD/A3C EO
4	003112033	RUECKSCHLAGVENTIL	1			RHD 22-L/OMD/A3C 2,0BAR EO
5	003608850	ROHRKRUEMMER	1			RK 20 DKOL DKOL HFP
6	838302908	DICHTKANTENRING	1			
7	003607511	SCHWENKVERSCHRAUBUNG	1			TH22-LM/OMD/A3C EO
8	006539914	SCHLAUCHLEITUNG	1			R4 25 DKOL-90 DKOL25:20 350
9	003608875	ROHRKRUEMMER	1			RK-45 20 DKOL CEL HFP
10	006509644	SCHEIBE	2			DIN 125-A31-140HV-A2E
11	006529375	SCHLAUCHLEITUNG	2			R4X20 DKOL RN3/4" 700
12	006106032	HOHLSCHRAUBE	2			R3/4" HANSAFLEX
13	004102481	DICHTRING	4			DIN 7603-A27X32-CU
14	006524016	SCHLAUCHLEITUNG	1			1SN20 DKOL-45 DKOL 2500
15	838302602	KUEHLERROHR	1			
16	004028341	DECKPLATTE	1			GD 4D STAUFF
17	004027687	SCHELLENKOERPER	1			428/28 PP STAUFF

18400

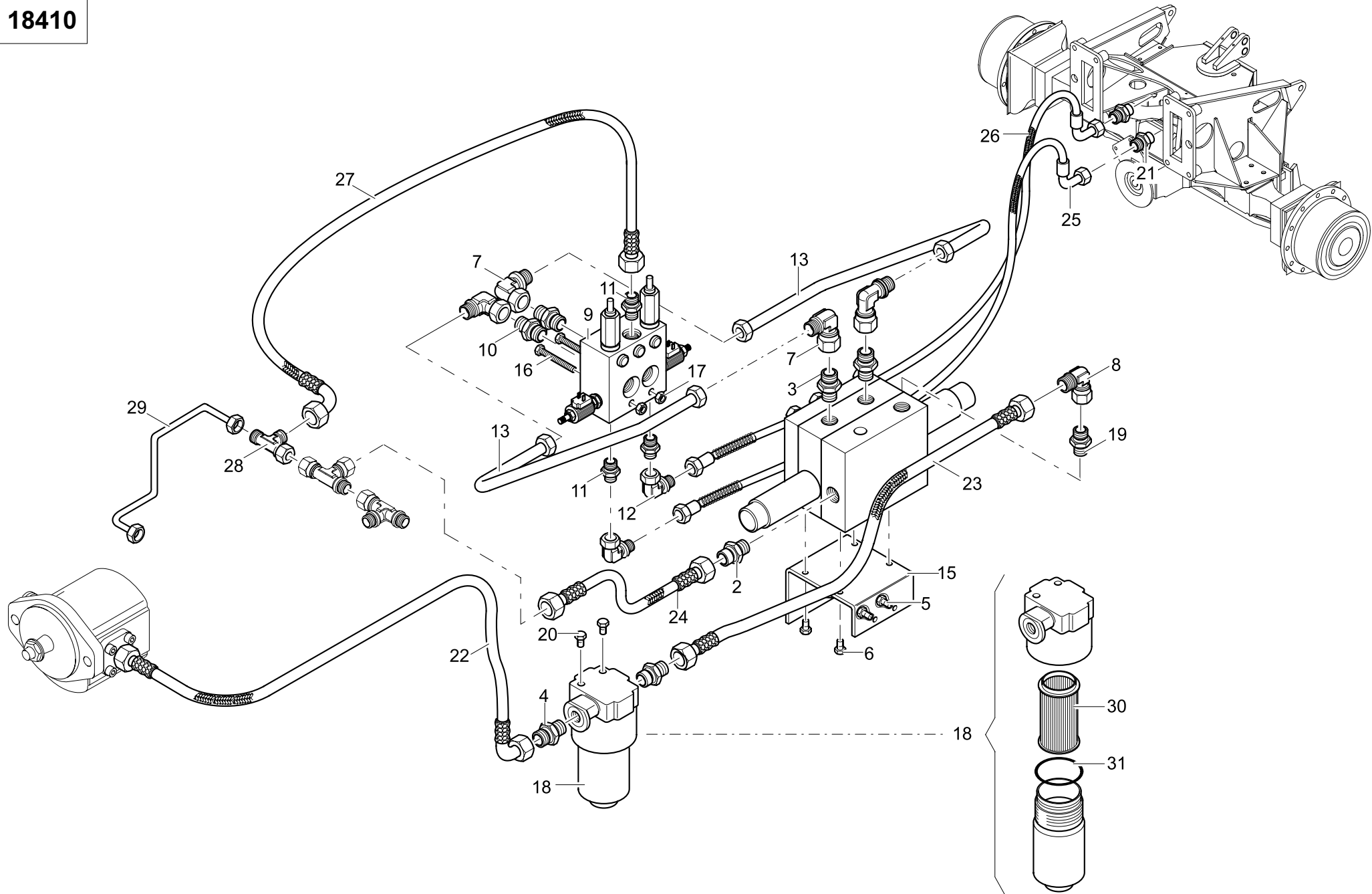




**18400****Lenkhydraulik, Vorderachse**
 Ausgabe  
Issue
 Edition  
Izдание
20.12.99

Pos	Bestellnummer	Benennung	Stk	Description	Désignation	Bezeichnung 2
1	004181060	LENKEINHEIT	1			150X3743 DANFOSS
2	003613614	GERADE EINSCHRAUBVER- SCHRAUBUNG	1			GE15-LR-ED/OMD/A3C EO
3	006521511	SCHLAUCHLEITUNG	1			2SNK12 DKOL-90 DKOL 1800
4	003605060	GERADE EINSCHRAUBVER- SCHRAUBUNG	1			GE12-L/R1/2-ED/OMD/A3C EO
5	006527373	SCHLAUCHLEITUNG	1			2SNK10 DKOL-90 DKOL 1700
6	003608457	SCHWENKVERSCHRAUBUNG	2			SWVE15-LR/OMD/A3C EO
7	006521528	SCHLAUCHLEITUNG	1			2SNK12 DKOL DKOL 2100
8	006527381	SCHLAUCHLEITUNG	1			2SNK10 DKOL 10:12 DKOL 1650
9	003614053	SCHWENKVERSCHRAUBUNG	1			SWVE8-LR/OMD/A3C EO
10	006530006	SCHLAUCHLEITUNG	1			1SN6 DKOL DKOL 1600
11	838401806	SCHLAUCHLEITUNG	1			
12	001347985	KABELBINDER	3			8311714 GT 300HD-B SCHLEMMER
13	838401605	SCHLAUCHLEITUNG	1			
14	003609474	WINKEL-SCHOTTVERSCHRAU- BUNG	2			WSV12-L/OMD/A3C EO
15	001148673	ROHRSCHELLE	1			RSGU 1.16/25-W1 NORMA
16	003613542	GERADE EINSCHRAUBVER- SCHRAUBUNG	1			GE12-L/M18X1,5-ED/OMD/A3C EO
17	006526323	SCHLAUCHLEITUNG	1			1SN6 DKOL CEL 600
18	838424603	DRUCKLEITUNG	1			
19	003610781	GERADE VERSCHRAUBUNG	3			XG15-L/A3C EO
20	004027701	SCHELLENKOERPER	2			215 PP STAUFF
21	004027830	DECKPLATTE	2			DP 2 STAUFF
22	006301638	SECHSKANTSCHRAUBE	4			DIN EN 24014-M06X35-8.8-A2E
23	006527558	SCHLAUCHLEITUNG	1			1SN12 DKOL-90 DKOL 350

18410



18410

## Hydraulik,Allradlenkung

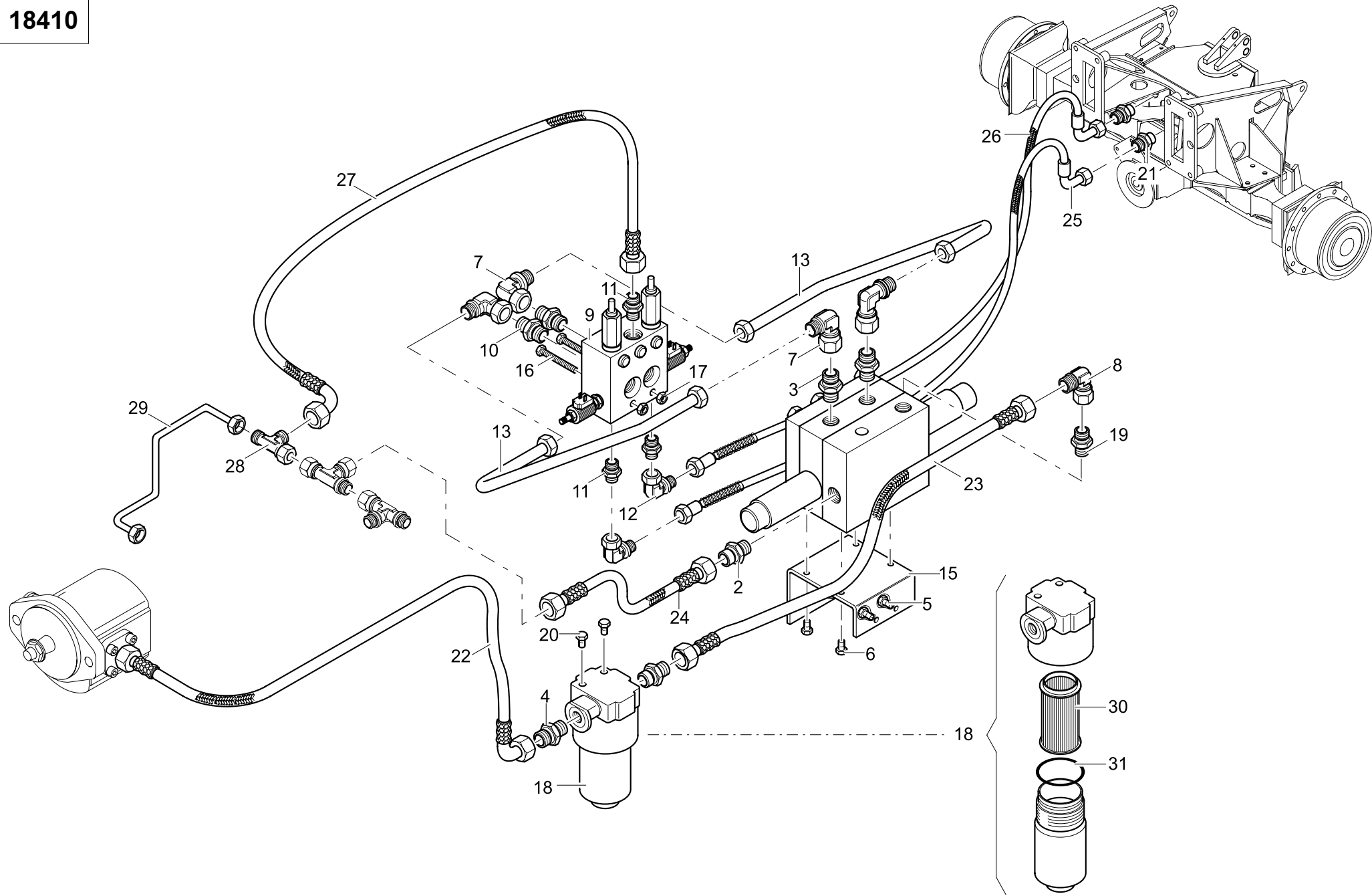

 Ausgabe  
Issue

 Edition  
Izдание

20.12.99

Pos	Bestellnummer	Benennung	Stk	Description	Désignation	Bezeichnung 2
1	838421408	WEGEVENTILBLOCK	1			
2	003613567	GERADE EINSCHRAUBVER- SCHRAUBUNG	1			GE15-L/M22X1,5-ED/OMD/A3C EO
3	003613550	GERADE EINSCHRAUBVER- SCHRAUBUNG	2			GE15-LM-ED/OMD/A3C EO
4	003613671	GERADE EINSCHRAUBVER- SCHRAUBUNG	1			GE18-L/M18X1,5/OMD/A3C EO
5	006343776	SECHSKANTSCHRAUBE	2			DIN EN 24017-M10X20-8.8-A2E
6	006340781	SECHSKANTSCHRAUBE	4			DIN EN 24017-M08X16-8.8-A2E
7	003608721	EINSTELLB.WINKELANSCHL- STUTZEN	4			EW15-L/OMD/A3C EO
8	003608705	EINSTELLB.WINKELANSCHL- STUTZEN	1			EW18-L/OMD/A3C EO
9	838421504	VENTIL-LENKZYLINDER	1			
10	003613614	GERADE EINSCHRAUBVER- SCHRAUBUNG	2			GE15-LR-ED/OMD/A3C EO
11	003605060	GERADE EINSCHRAUBVER- SCHRAUBUNG	3			GE12-L/R1/2-ED/OMD/A3C EO
12	003608617	EINSTELLB.WINKELANSCHL- STUTZEN	2			EVW12-L/OMD/A3C EO
13	838424105	DRUCKLEITUNG	2			
15	838421801	HALTER, GESCHW.	1			
16	006342566	SECHSKANTSCHRAUBE	2			DIN EN 24017-M08X80-8.8-A2E
17	006213847	SECHSKANTMUTTER	2			DIN EN 24032-M08-8-A2E
18	004107888	HOCHDRUCKFILTER 63L, O.ANZEIGE	1			HD D=49-268 ARGO
19	003613671	GERADE EINSCHRAUBVER- SCHRAUBUNG	2			GE18-L/M18X1,5/OMD/A3C EO
20	006343534	SECHSKANTSCHRAUBE	2			DIN EN 24017-M10X16-8.8-A2E
21	003613542	GERADE EINSCHRAUBVER- SCHRAUBUNG	2			GE12-L/M18X1,5-ED/OMD/A3C EO

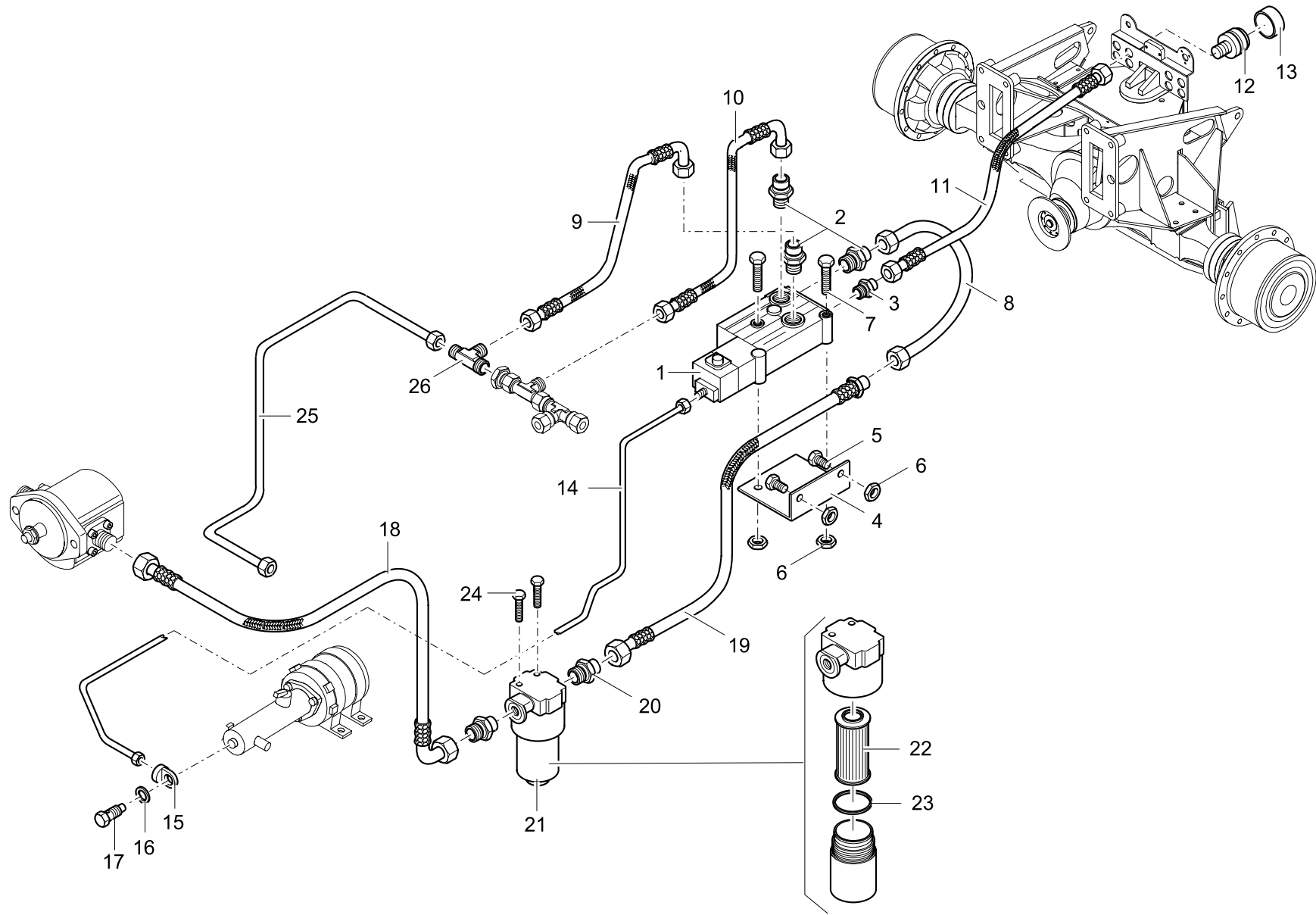
18410



**18410****Hydraulik,Allradlenkung**
 Ausgabe  
Issue
 Edition  
Izдание
20.12.99

Pos	Bestell- nummer	Benennung	Stk	Description	Désignation	Bezeichnung 2
22	006537414	SCHLAUCHLEITUNG	1			2SN16 DKOL16:12 DKOL-90 1370
23	006537447	SCHLAUCHLEITUNG	1			2SN16 DKOL-90 DKOL 800
24	006527558	SCHLAUCHLEITUNG	1			1SN12 DKOL-90 DKOL 350
25	838423707	SCHLAUCHLEITUNG	1			
25	838423908	SCHLAUCHLEITUNG	1			
26	838401605	SCHLAUCHLEITUNG	1			
26	838422505	SCHLAUCHLEITUNG	1			
27	006527051	SCHLAUCHLEITUNG	1			1SN10 DKOL-90 10:12 DKOL 1050
28	003608955	EINSTELLB. L-ANSCHLUSS- STUTZEN	1			EL15-L/OMD/A3C EO
29	838421303	DRUCKLEITUNG	1			
30	004183376	FILTERELEMENT	1			V3.0510-08 ARGO
31	004182004	O-RING	1			DIN 3771-53X3,5-N-NBR70

18430



18430

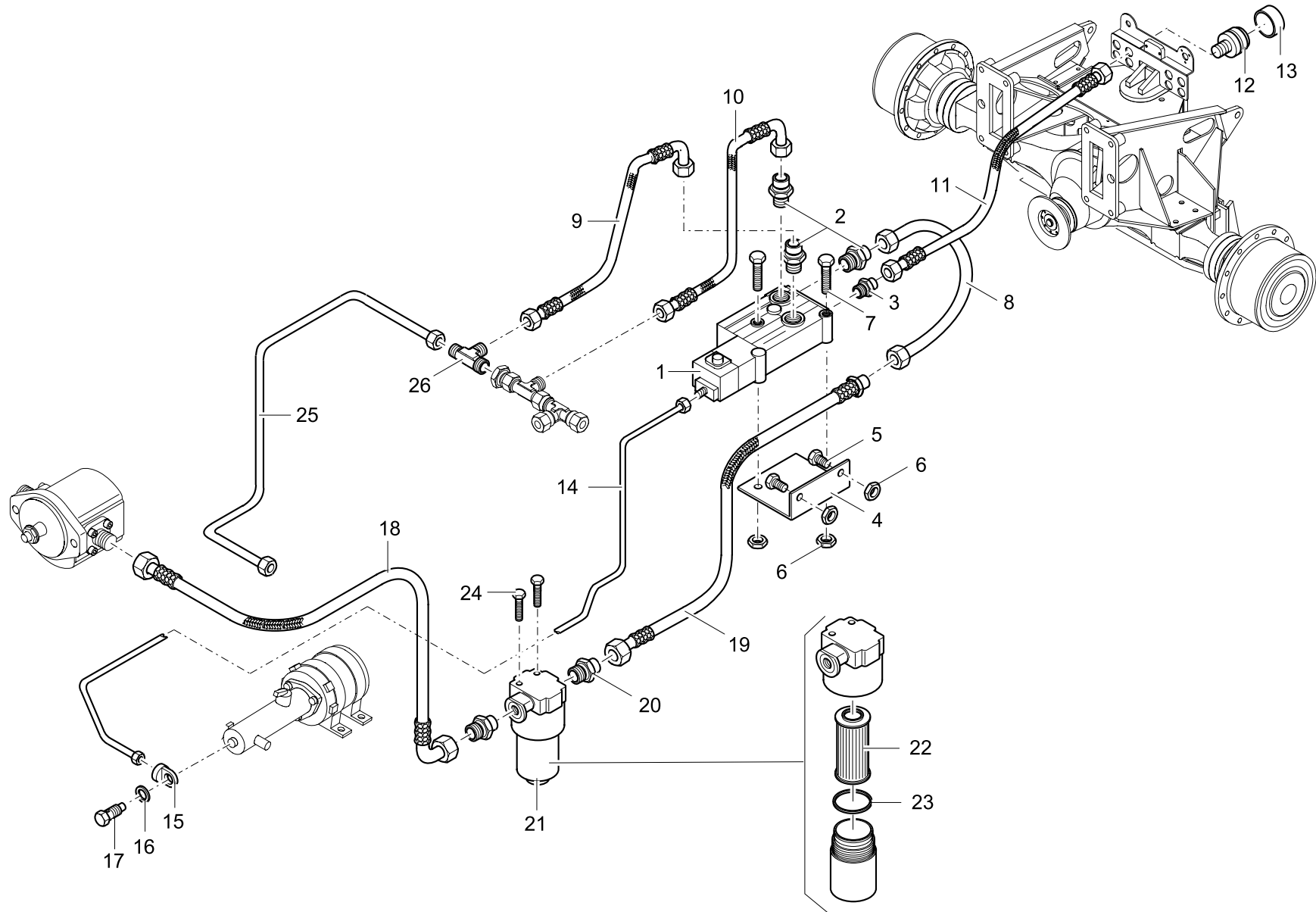
## Hydr. Anhaengerbremsanlage TRAC160


 Ausgabe  
Issue

 Edition  
Izдание

20.12.99

Pos	Bestell- nummer	Benennung	Stk	Description	Désignation	Bezeichnung 2
1	004183536	ANHAENGERBREMSVENTIL	1			0538 008 377 BOSCH
2	003613550	GERADE EINSCHRAUBVER- SCHRAUBUNG	3			GE15-LM-ED/OMD/A3C EO
3	003613542	GERADE EINSCHRAUBVER- SCHRAUBUNG	1			GE12-L/M18X1,5-ED/OMD/A3C EO
4	838422907	HALTEBLECH	1			
5	006341251	SECHSKANTSCHRAUBE	2			DIN EN 24017-M08X25-8.8-A2E
6	006213847	SECHSKANTMUTTER	4			DIN EN 24032-M08-8-A2E
7	006303832	SECHSKANTSCHRAUBE	2			DIN EN 24014-M08X75-8.8-A2E
8	838422802	DRUCKLEITUNG	1			
9	006526637	SCHLAUCHLEITUNG	1			1SN12 DKOL DKOL-90 600
10	006526758	SCHLAUCHLEITUNG	1			1SN12 DKOL-90 DKOL 420
11	006525058	SCHLAUCHLEITUNG	1			1SN10 DKOL DKOL 1000
12	004183544	HYDR.-BREMSL.-KUPPL.- STECKER	1			BP10-2-N1218 VOSWINKEL
13	004183552	HYDR.-BREMSL.-KUPPL.-MUFFE	1			BP10-1-IMF18 VOSWINKEL
14	838422706	DRUCKLEITUNG	1			
15	004017363	RINGSTUTZEN	1			3.3522-0500.1 ITT
16	004101407	DICHTRING	1			DIN 7603-A14X18-CU
17	006106811	HOHLSCHRAUBE	1			DIN 7643-10-A2E
18	006537414	SCHLAUCHLEITUNG	1			2SN16 DKOL16:12 DKOL-90 1370
19	006537447	SCHLAUCHLEITUNG	1			2SN16 DKOL-90 DKOL 800
20	003613671	GERADE EINSCHRAUBVER- SCHRAUBUNG	2			GE18-L/M18X1,5/OMD/A3C EO
21	004107888	HOCHDRUCKFILTER 63L, O.ANZEIGE	1			HD D=49-268 ARGO
22	004183376	FILTERELEMENT	1			V3.0510-08 ARGO



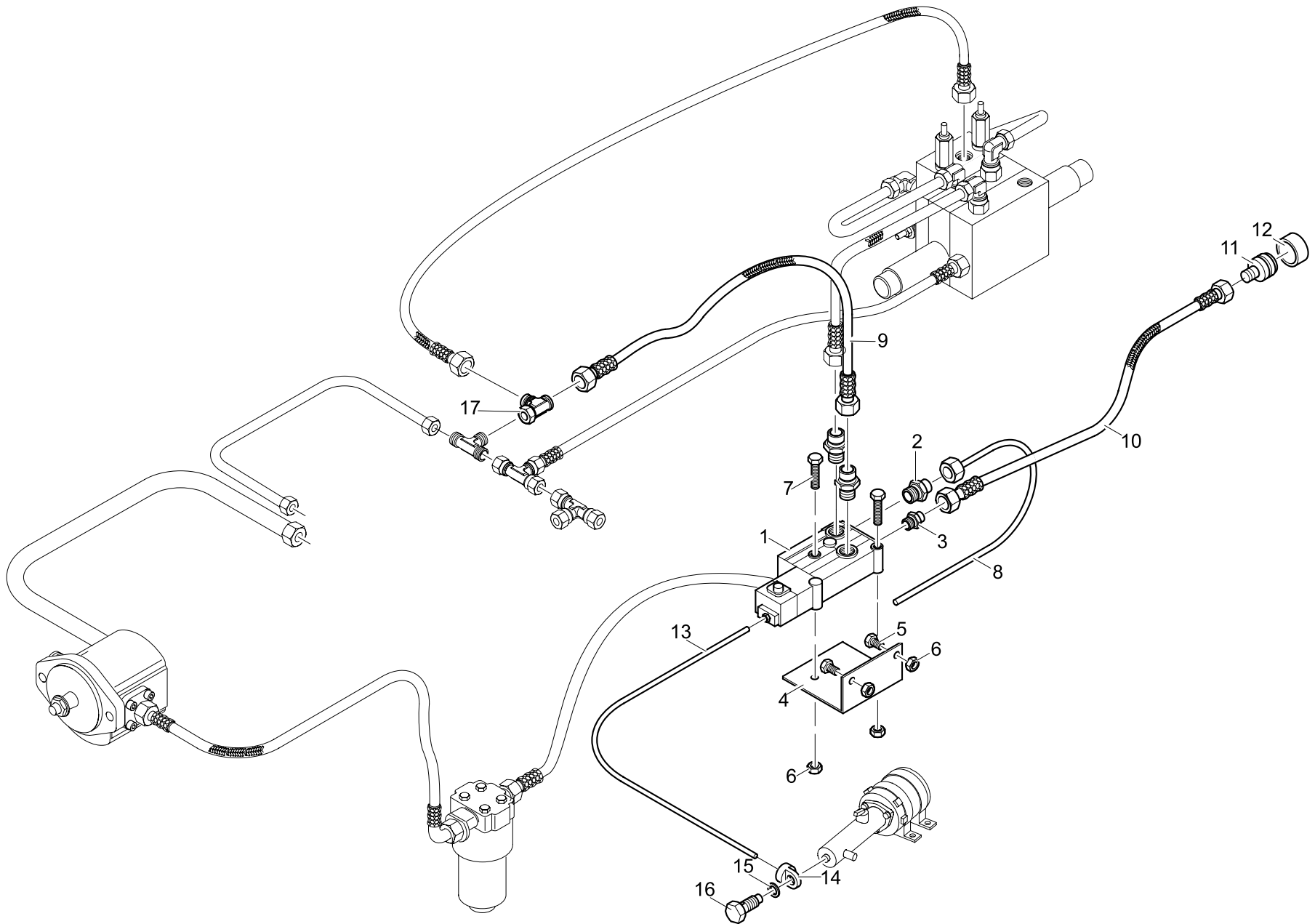


**18430****Hydr. Anhaengerbremsanlage TRAC160**Ausgabe  
IssueEdition  
Izdanie

20.12.99

Pos	Bestell- nummer	Benennung	Stk	Description	Désignation	Bezeichnung 2
23	004182004	O-RING	1			DIN 3771-53X3,5-N-NBR70
24	006343534	SECHSKANTSCHRAUBE	4			DIN EN 24017-M10X16-8.8-A2E
25	838421303	DRUCKLEITUNG	1			
26	003608955	EINSTELLB.L-ANSCHLUSS- STUTZEN				

18431



18431

## Hydr. Anhaengerbremsanlage TRAC160

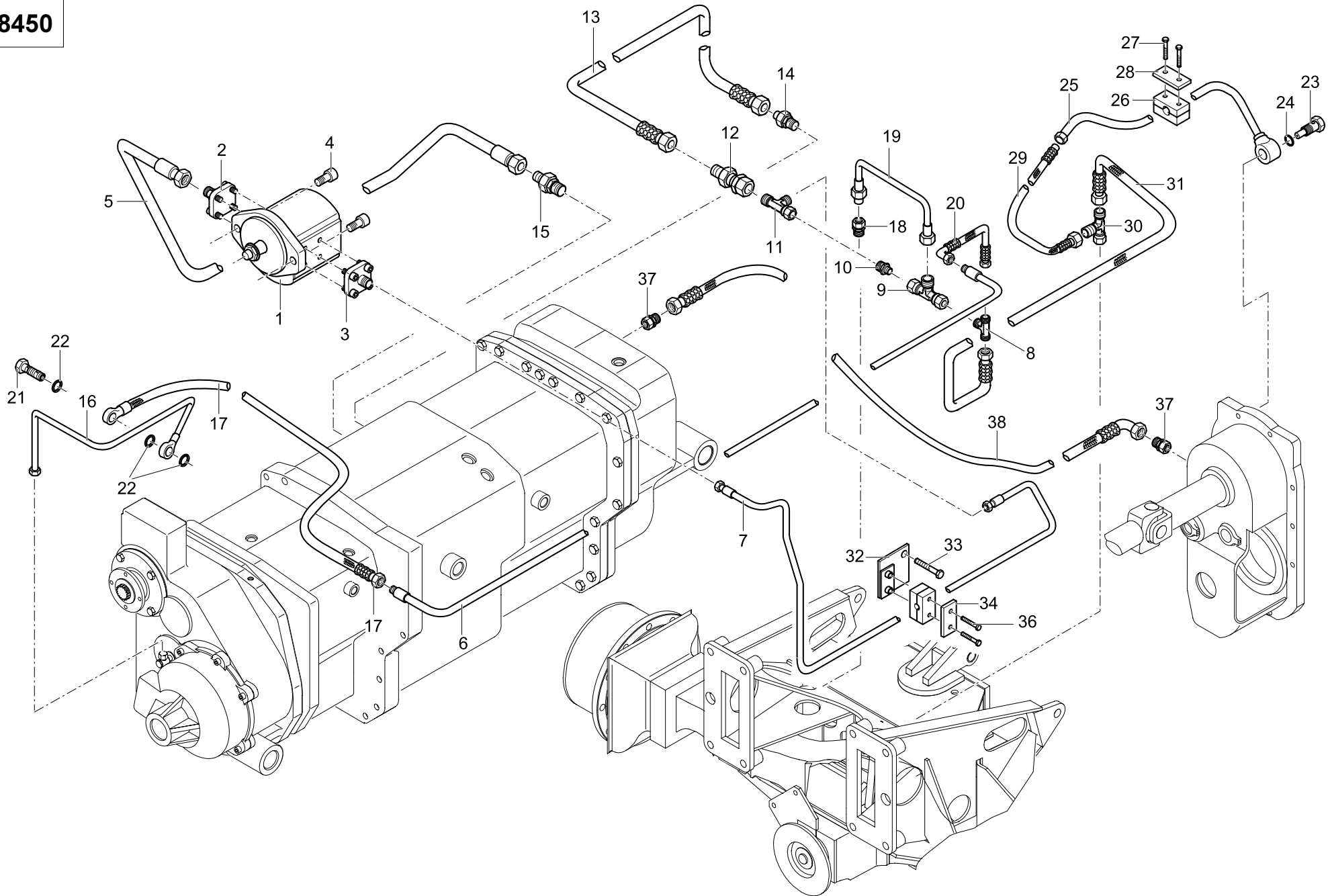

 Ausgabe  
Issue

 Edition  
Izдание

20.12.99

Pos	Bestell- nummer	Benennung	Stk	Description	Désignation	Bezeichnung 2
1	004183536	ANHAENGERBREMSVENTIL	1			0538 008 377 BOSCH
2	003613550	GERADE EINSCHRAUBVER- SCHRAUBUNG	3			GE15-LM-ED/OMD/A3C EO
3	003613542	GERADE EINSCHRAUBVER- SCHRAUBUNG	1			GE12-L/M18X1,5-ED/OMD/A3C EO
4	838422907	HALTEBLECH	1			
5	006341251	SECHSKANTSCHRAUBE	2			DIN EN 24017-M08X25-8.8-A2E
6	006213847	SECHSKANTMUTTER	4			DIN EN 24032-M08-8-A2E
7	006303832	SECHSKANTSCHRAUBE	2			DIN EN 24014-M08X75-8.8-A2E
8	838422802	DRUCKLEITUNG	1			
9	006526637	SCHLAUCHLEITUNG	1			1SN12 DKOL DKOL-90 600
10	006525058	SCHLAUCHLEITUNG	1			1SN10 DKOL DKOL 1000
11	004183544	HYDR.-BREMSL.-KUPPL.- STECKER	1			BP10-2-N1218 VOSWINKEL
12	004183552	HYDR.-BREMSL.-KUPPL.-MUFFE	1			BP10-1-IMF18 VOSWINKEL
13	838422706	DRUCKLEITUNG	1			
14	004017363	RINGSTUTZEN	1			3.3522-0500.1 ITT
15	004101407	DICHTRING	1			DIN 7603-A14X18-CU
16	006106811	HOHLSCHRAUBE	1			DIN 7643-10-A2E
17	003608955	EINSTELLB. L-ANSCHLUSS- STUTZEN	1			EL15-L/OMD/A3C EO

18450



18450

## Getriebschmierung Vorsatz-,Nachsatz-,PTO-Getriebe

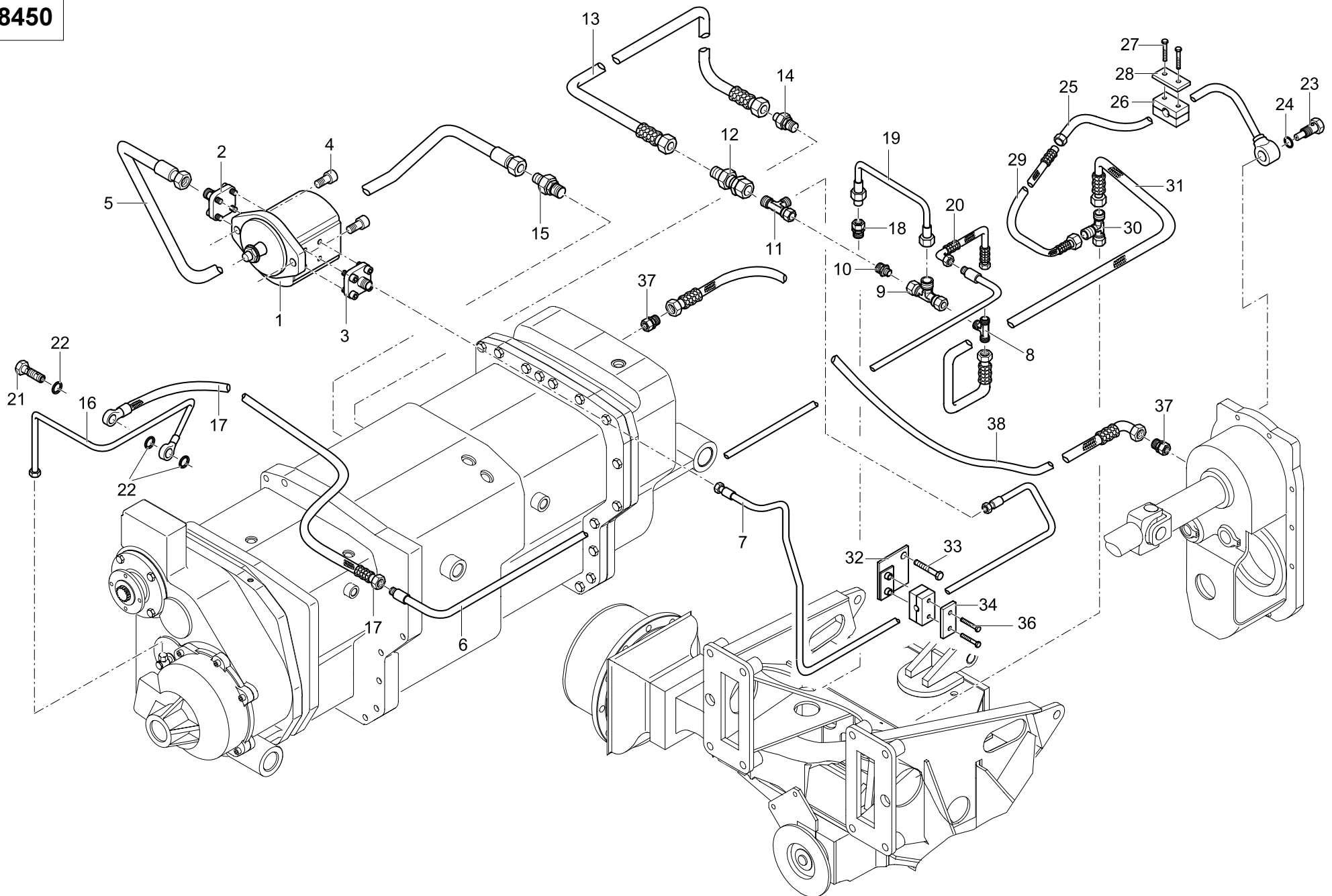

 Ausgabe  
Issue

 Edition  
Izдание

20.12.99

Pos	Bestell- nummer	Benennung	Stk	Description	Désignation	Bezeichnung 2
1	004181044	HYDRAULIKPUMPE	1			0 510 525 353 BOSCH
2	003609601	GERADER FLANSCHANSCHLUSS	1			BFG28-L/LK40/OMD/A3C EO
3	003609634	GERADER FLANSCHANSCHLUSS	1			BFG15-L/LK35/OMD/A3C EO
4	006278661	ZYLINDERSCHRAUBE	2			DIN 912-M10X20-8.8-A2E
5	838403100	SAUGLEITUNG	1			
6	838306405	DRUCKLEITUNG	1			
7	838421207	DRUCKLEITUNG	1			
8	003608424	EINSTELLB. T-ANSCHLUSS- STUTZEN	1			ET10-L/OMD/A3C EO
9	003605614	EINSTELLB. L-ANSCHLUSS- STUTZEN	1			EL10-L/OMD/A3C EO
10	003602636	REDUZIERANSCHLUSS	1			RED 15/10-L/OMD/A3C EO
11	003608955	EINSTELLB. L-ANSCHLUSS- STUTZEN	1			EL15-L/OMD/A3C EO
12	003610443	RUECKSCHLAGVENTIL	1			RHD15-L/5 BAR/OMD/A3C EO
13	838423305	DRUCKLEITUNG	1			
14	003613807	GERADE EINSCHRAUBVER- SCHRAUBUNG	1			GE15-L/M26X1,5-ED/OMD/A3C EO
15	003605278	GERADE EINSCHRAUBVER- SCHRAUBUNG	1			GE28-L/M42X2-ED/OMD/A3C EO
16	838404101	DRUCKLEITUNG	1			
17	006532024	SCHLAUCHLEITUNG	1			1SN8 CEL RN 750
18	003613501	GERADE EINSCHRAUBVER- SCHRAUBUNG	1			GE10-LM-ED/OMD/A3C EO
19	838423200	DRUCKLEITUNG	1			
20	006526870	SCHLAUCHLEITUNG	1			1SN8 DKOL-90 DKOL 200
21	004112530	DOPPELHOHLSCHRAUBE	1			DHS M14 HANSAFLEX
22	004101407	DICHTRING	3			DIN 7603-A14X18-CU
23	838409604	DROSSEL,VL	1			
24	004101552	DICHTRING	2			DIN 7603-A16X22-CU

18450



18450

## Getriebschmierung Vorsatz-,Nachsatz-,PTO-Getriebe

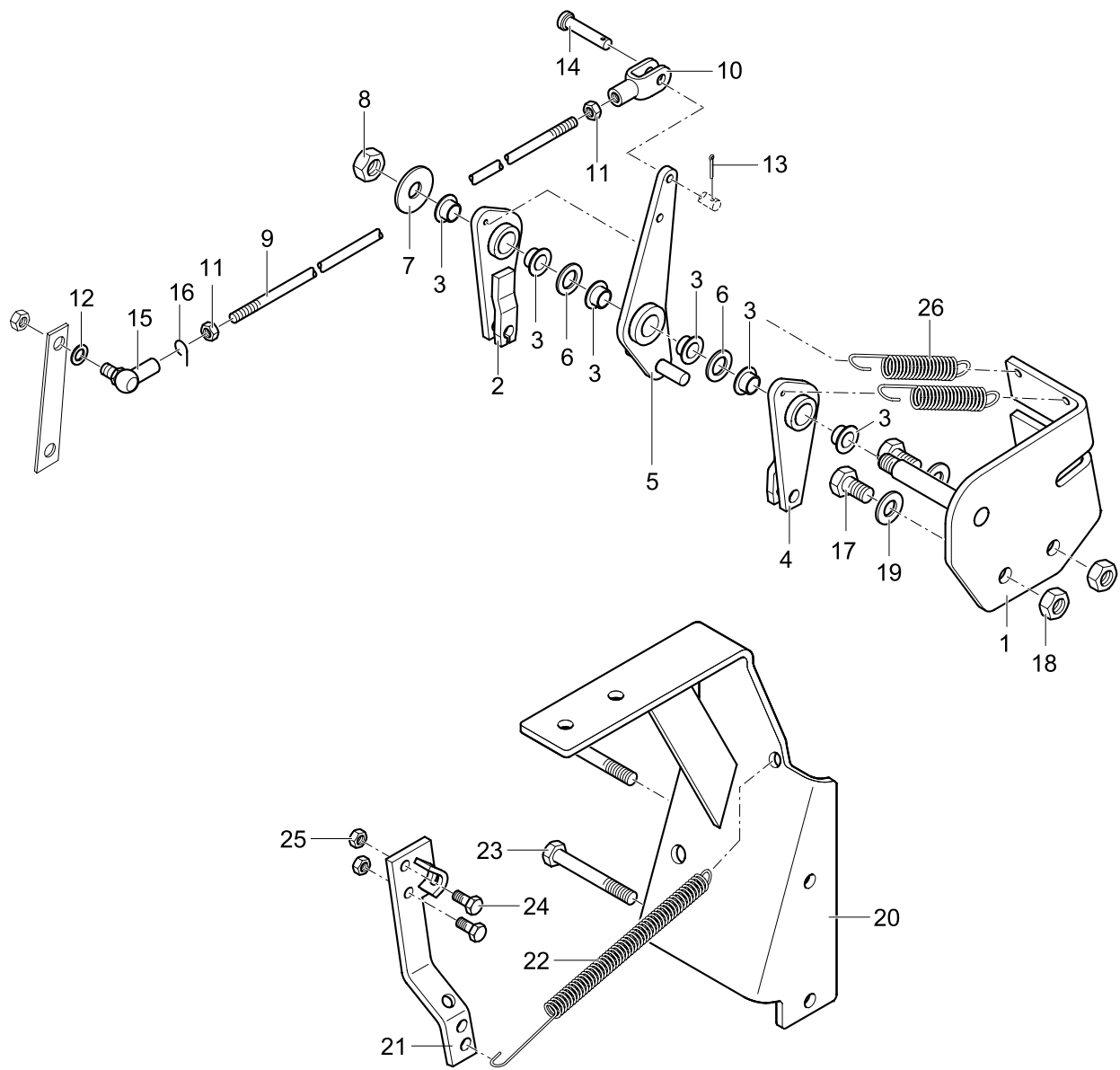

 Ausgabe  
Issue

 Edition  
Izдание

20.12.99

Pos	Bestell- nummer	Benennung	Stk	Description	Désignation	Bezeichnung 2
25	838409202	DRUCKLEITUNG	1			
26	004139067	SCHELLENKOERPER	1			112A PP STAUFF
27	006338834	SECHSKANTSCHRAUBE	2			DIN EN 24017-M06X30-8.8-A2E
28	004027822	DECKPLATTE	1			DP 1A STAUFF
29	006534508	SCHLAUCHLEITUNG	1			1SNK10 DKOL DKOL 10:12 450
30	003608955	EINSTELLB. L-ANSCHLUSS- STUTZEN	1			EL15-L/OMD/A3C EO
31	006527293	SCHLAUCHLEITUNG	1			1SN10DKOL90 8:10DKOL10:12 1860
32	838423506	HALTERUNG,GESCHW.	1			
33	006357515	SECHSKANTSCHRAUBE	1			DIN 933-M12X25-8.8-A2E
34	004027830	DECKPLATTE	1			DP 2 STAUFF
35	004027701	SCHELLENKOERPER	1			215 PP STAUFF
36	006338850	SECHSKANTSCHRAUBE	2			DIN EN 24017-M06X35-8.8-A2E
37	003613575	GERADE EINSCHRAUBVER- SCHRAUBUNG	2			GE18-LM-ED/OMD/A3C EO
38	006536622	SCHLAUCHLEITUNG	1			1SN16 DKOL DKOL-90 1360

18500





18500

## Drehzahlregulierung Motor o. Drehsitz

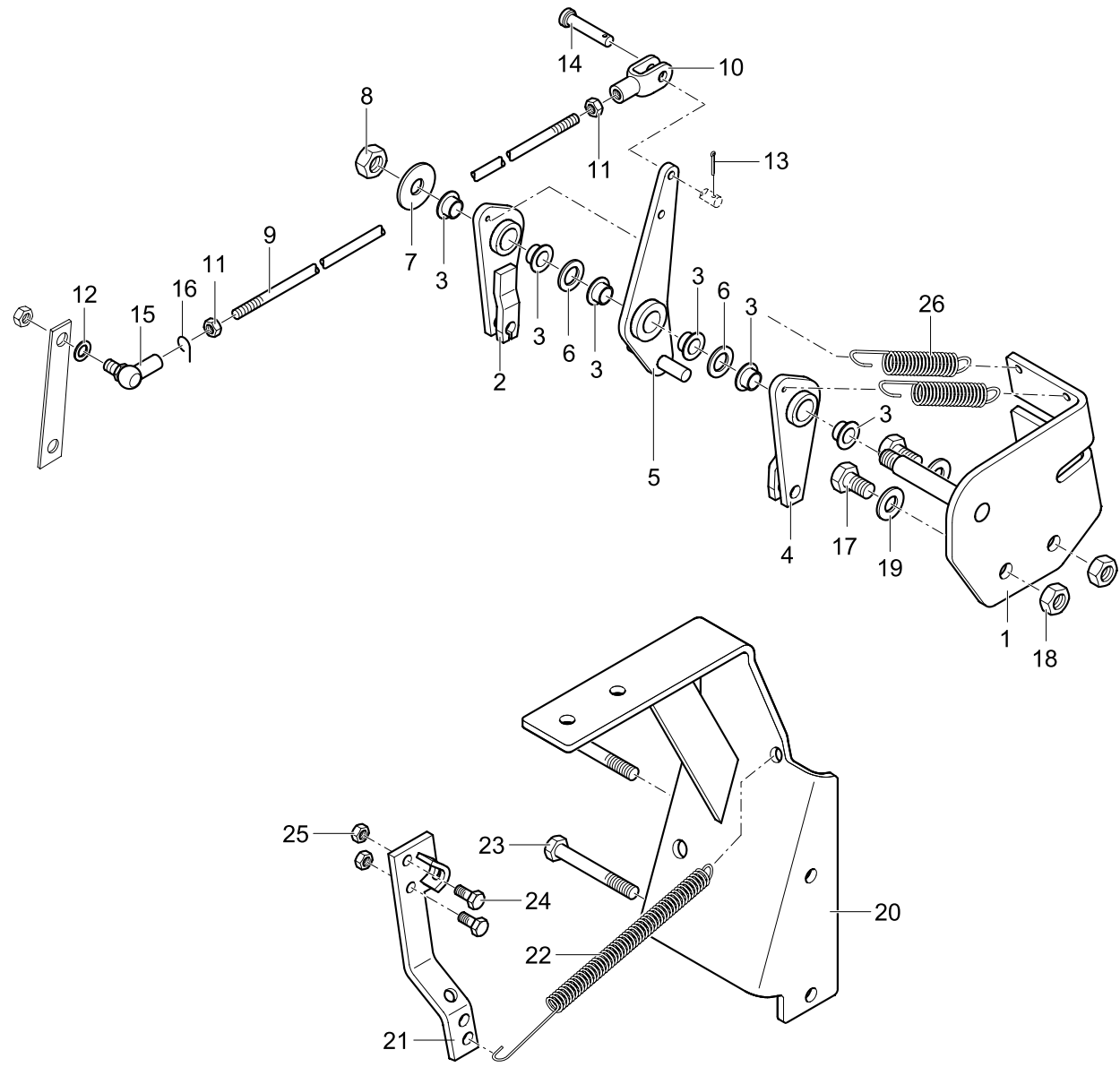

 Ausgabe  
Issue

 Edition  
Izдание

20.12.99

Pos	Bestell- nummer	Benennung	Stk	Description	Désignation	Bezeichnung 2
1	838521106	UMLENKBOCK, VL	1			
2	006344037	SECHSKANTSCHRAUBE	2			DIN EN 24017-M10X25-8.8-A2E
3	006213943	SECHSKANTMUTTER	2			DIN EN 24032-M10-8-A2E
4	006500371	SCHEIBE	2			DIN 125-A10,5-140HV
5	006303615	SECHSKANTSCHRAUBE	2			DIN EN 24014-M08X65-8.8-A2E
6	006338385	SECHSKANTSCHRAUBE	2			DIN EN 24017-M06X16-8.8-A2E
7	006214116	SECHSKANTMUTTER	2			DIN 6924-M06-8-A2E
8	838524205	ZUGFEDER	2			
9	838525704	REGELSTANGE	1			
10	838526504	MOTORABSTELLUNG	1			
11	838526408	ZUGFEDER	2			
12	838527007	LAGERSCHRAUBE	1			
13	838527103	HEBELVERLAENGERUNG	1			
14	838527208	FILTERHALTER	1			
15	838527304	MAGNETHALTER	1			
16	838527505	STANGENKOPF GESCHW.	1			
17	006338385	SECHSKANTSCHRAUBE	5			DIN EN 24017-M06X16-8.8-A2E
18	006214116	SECHSKANTMUTTER	8			DIN 6924-M06-8-A2E
19	006509853	SCHEIBE	6			DIN 125-A06,4-140HV-A2E
20	007632775	BOLZEN	1			DINEN22341-B-10X30X26-ST-A2E
21	006402023	SPLINT	1			DIN 94-3,2X20-ST-A2E
22	006344037	SECHSKANTSCHRAUBE	2			DIN EN 24017-M10X25-8.8-A2E
23	006213943	SECHSKANTMUTTER	2			DIN EN 24032-M10-8-A2E
24	006500371	SCHEIBE	6			DIN 125-A10,5-140HV
25	006173106	GABELKOPF	1			DIN 71752-G 6X24-A2E
26	007614000	ES-BOLZEN	1			ESN01-6X24-ST-A2E VOFA
27	006213068	SECHSKANTMUTTER	2			DIN EN 24032-M06-8-A2E
28	004000017	WINKELGELENK	1			DIN 71802-CS 10-A2E
29	838527400	GEWINDESTANGE	1			

18500

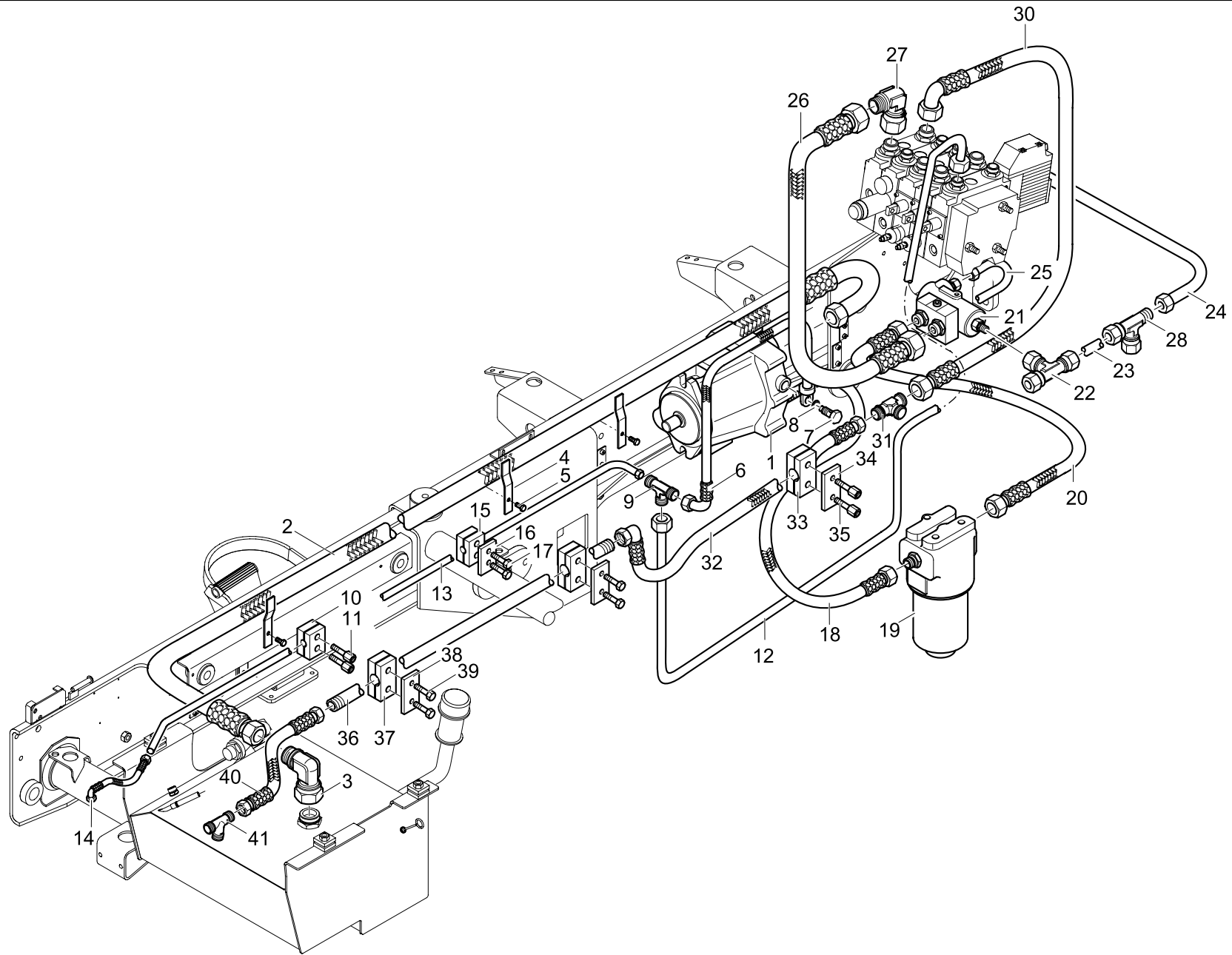


**18500****Drehzahlregulierung Motor o. Drehsitz**Ausgabe  
IssueEdition  
Izdanie

20.12.99

Pos	Bestell- nummer	Benennung	Stk	Description	Désignation	Bezeichnung 2
30	838812903	MOTORFREIGABE,TRAC 160	1			
31	006509853	SCHEIBE	5			DIN 125-A06,4-140HV-A2E
32	006500371	SCHEIBE	4			DIN 125-A10,5-140HV
33	838525704	REGELSTANGE	1			

18600



18600

## Arbeitshydraulik, Pumpe, Saug-, Druck- u. Ruecklauf.

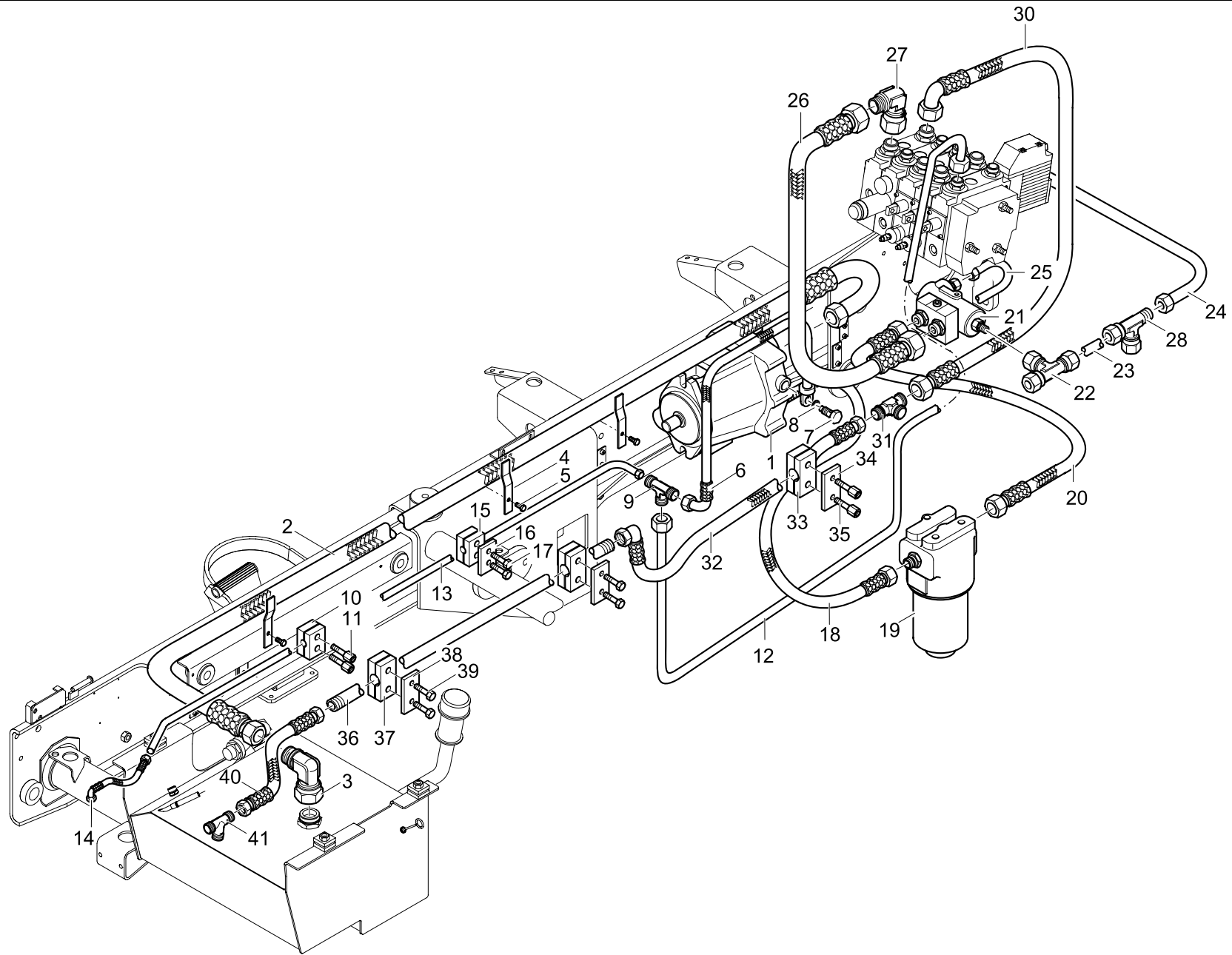

 Ausgabe  
Issue

 Edition  
Izдание

20.12.99

Pos	Bestell- nummer	Benennung	Stk	Description	Désignation	Bezeichnung 2
1	838671006	HYDRAULIKPUMPE	1			
2	838614207	SCHLAUCHLEITUNG	1			R4-40 DKOL-180 DKOL 2800
3	003608690	EINSTELLB. WINKELANSCHL- STUTZEN	1			EW42-L/OMD/A3C EO
4	838615400	LASCHE	3			
5	006341397	SECHSKANTSCHRAUBE	3			DIN EN 24017-M08X30-8.8-A2E
6	006527244	SCHLAUCHLEITUNG	1			1SN10 DKOL-90 10:12 RN10:8 700
7	006106811	HOHLSCHRAUBE	1			DIN 7643-10-A2E
8	004101407	DICHTRING	2			DIN 7603-A14X18-CU
9	003608955	EINSTELLB. L-ANSCHLUSS- STUTZEN	1			EL15-L/OMD/A3C EO
10	004027701	SCHELLENKOERPER	2			215 PP STAUFF
11	004027582	AUFBAUSCHRAUBE	4			AF 2 STAUFF
12	838674507	DRUCKLEITUNG	1			
13	838617804	RUECKLAUFSAMMLER	1			
14	006527558	SCHLAUCHLEITUNG	1			1SN12 DKOL-90 DKOL 350
15	004027701	SCHELLENKOERPER	2			215 PP STAUFF
16	004027830	DECKPLATTE	2			DP 2 STAUFF
17	006301638	SECHSKANTSCHRAUBE	4			DIN EN 24014-M06X35-8.8-A2E
18	838674000	DRUCKLEITUNG	1			
19	004183351	HOCHDRUCKFILTER O.ANZEIGE	1			HD 152-168 120LARGO
20	006528936	SCHLAUCHLEITUNG	1			2SN20 DKOL DKOL-90 360
21	004181116	PRIORITAETSVENTIL	1			152B8132 OLS 120 DANFOSS
22	003608432	EINSTELLB. T-ANSCHLUSS- STUTZEN	1			ET8-L/OMD/A3C EO
23	838674201	DRUCKLEITUNG	1			
24	838674306	DRUCKLEITUNG	1			
25	838674402	DRUCKLEITUNG	1			
26	838674105	DRUCKLEITUNG	1			

18600



18600

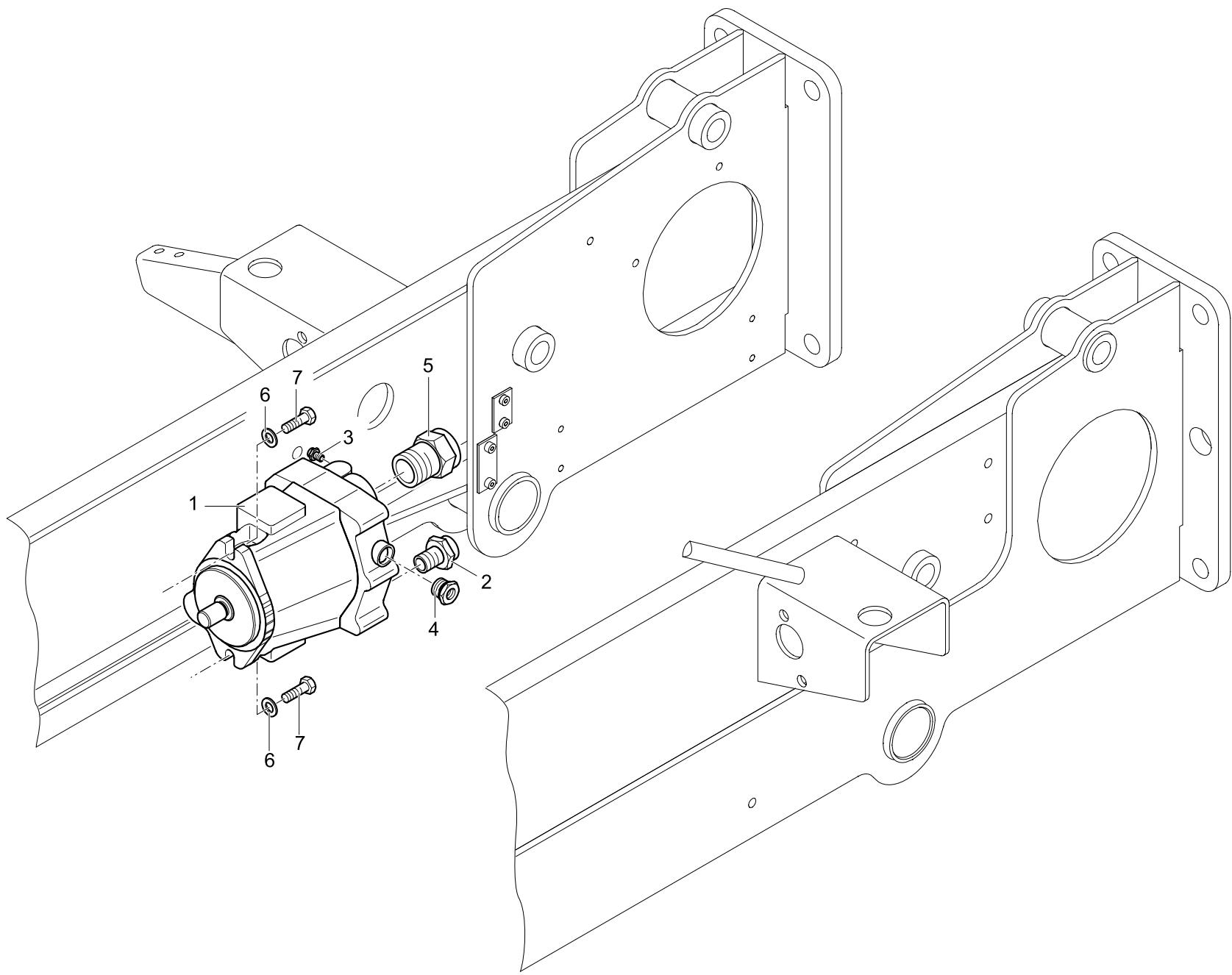
## Arbeitshydraulik, Pumpe, Saug-, Druck- u. Ruecklauf.

Ausgabe  
IssueEdition  
Izдание

20.12.99

Pos	Bestell- nummer	Benennung	Stk	Description	Désignation	Bezeichnung 2
27	003607800	EINSTELLB. WINKELANSCHL- STUTZEN	1			EW22-L/OMD/A3C EO
28	004181124	WECHSELVENTIL	1			WV8-L/OMD EO
29	006525708	SCHLAUCHLEITUNG 90GRD	1			2SNK6DKOL135L=28DKOL90 900
30	006529656	SCHLAUCHLEITUNG	1			1SN20 DKOL-90 DKOL20:25 700
31	003610894	T-VERSCHRAUBUNG	1			T28-L/OMD/A3C EO
32	006529334	SCHLAUCHLEITUNG	1			R4 25 DKOL-90 DKOL 1000
33	004027695	SCHELLENKOERPER	1			538 PP STAUFF
34	004027814	DECKPLATTE	1			DP 5 STAUFF
35	006301968	SECHSKANTSCHRAUBE	2			DIN EN 24014-M06X60-8.8-A2E
36	838617900	RUECKLAUFSAMMLER	1			
37	004027783	SCHELLENKOERPER	2			428 PP STAUFF
38	004027806	DECKPLATTE	2			DP 4 STAUFF
39	006339152	SECHSKANTSCHRAUBE	4			DIN EN 24017-M06X45-8.8-A2E
40	006529422	SCHLAUCHLEITUNG	1			R4X25 DKOL DKOL 400
41	003614527	EINSTELLB. T-ANSCHLUSS- STUTZEN	1			ET28-L/OMD/A3C EO

18610



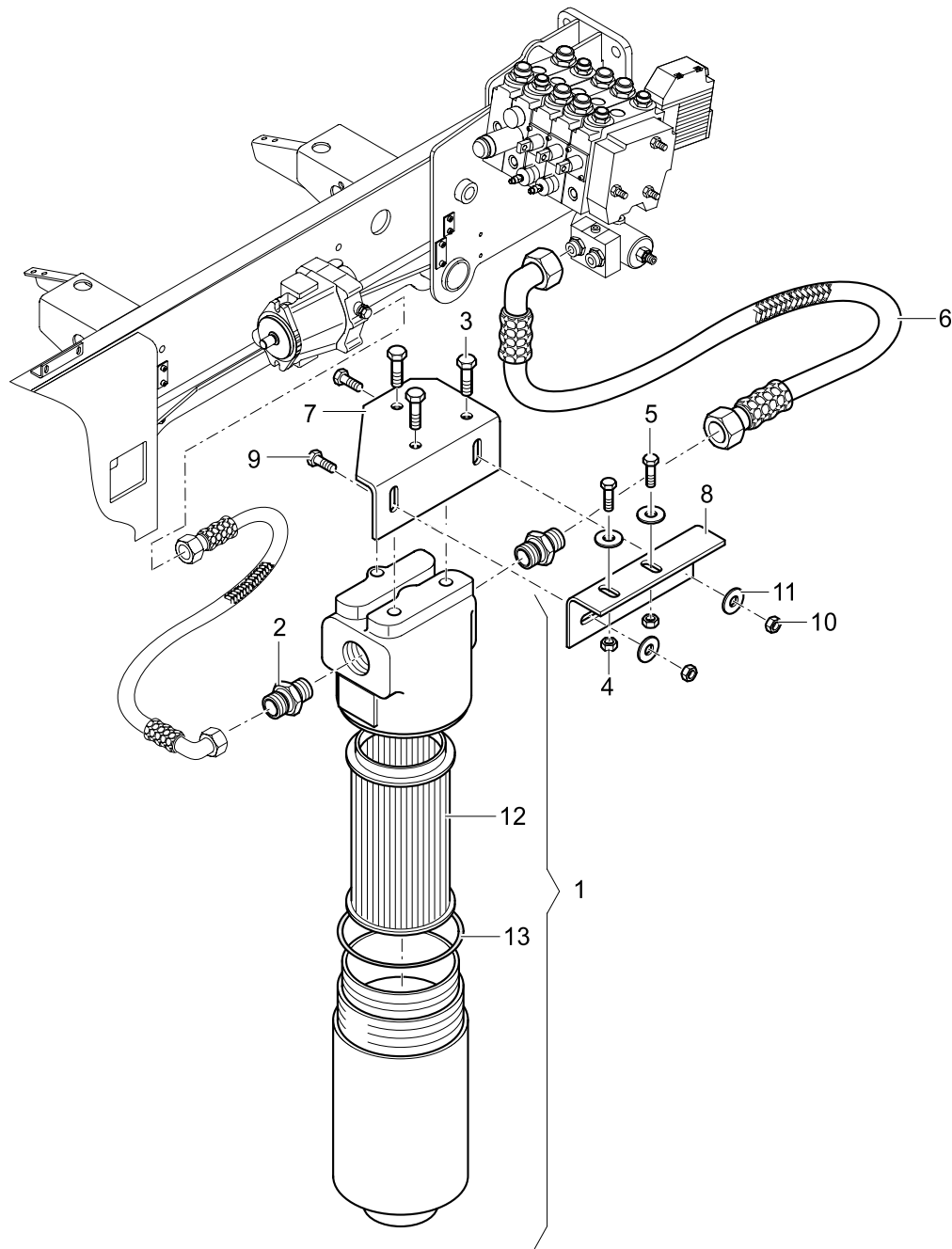


**18610****Arbeitshydraulik, Hydraulikpumpe**Ausgabe  
IssueEdition  
Izdanie

20.12.99

Pos	Bestell- nummer	Benennung	Stk	Description	Désignation	Bezeichnung 2
1	838671006	HYDRAULIKPUMPE	1			
2	003613735	GERADE EINSCHRAUBVER- SCHRAUBUNG	1			GE22-L/1 5/16-12UN/OMD/A3C EO
3	003605011	GERADE EINSCHRAUBVER- SCHRAUBUNG	1			GE8-L/7/16-20UNF/OMD/A3C EO
4	838621101	REDUZIERSTUTZEN	1			
5	003613751	GERADE EINSCHRAUBVER- SCHRAUBUNG	1			GE42-L/1 7/8-12UNF/OMD/A3C EO
6	838620406	SCHEIBE	1			
7	006346795	SECHSKANTSCHRAUBE	2			DIN EN 24017-M12X35-8.8-A2E

18615



18615

## Arbeitshydraulik, Druckfilter

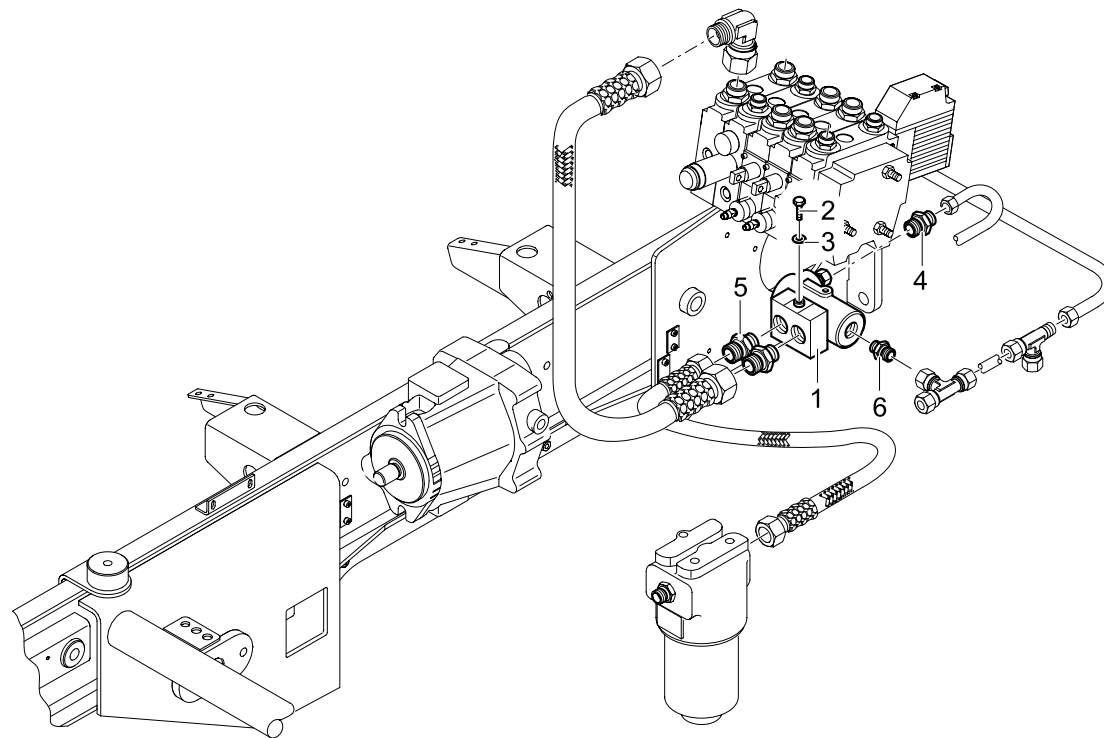

 Ausgabe  
Issue

 Edition  
Izдание

20.12.99

Pos	Bestell- nummer	Benennung	Stk	Description	Désignation	Bezeichnung 2
1	004183351	HOCHDRUCKFILTER O.ANZEIGE	1			HD 152-168 120LARGO
2	003613872	GERADE EINSCHRAUBVER- SCHRAUBUNG	2			GE22-L/R1-ED/OMD/A3C EO
3	006343534	SECHSKANTSCHRAUBE	3			DIN EN 24017-M10X16-8.8-A2E
4	006215125	SECHSKANTMUTTER	2			DIN 6925-M08-8-A2E
5	006341397	SECHSKANTSCHRAUBE	2			DIN EN 24017-M08X30-8.8-A2E
6	006528936	SCHLAUCHLEITUNG	1			2SN20 DKOL DKOL-90 360
7	838671801	WINKEL	1			
8	838671906	WINKEL	1			
9	006337046	SECHSKANTSCHRAUBE	2			DIN EN 24017-M08X22-8.8-A2E
10	006213847	SECHSKANTMUTTER	2			DIN EN 24032-M08-8-A2E
11	006500347	SCHEIBE	6			DIN 125-A08,4-140HV-A2E
12	004183384	FILTERELEMENT	1			V3.0617-08 ARGO
13	004182012	O-RING	1			DIN 3771-63X3,5-N-NBR70

18620



18620

## Arbeitshydraulik, Prioritaetsventil

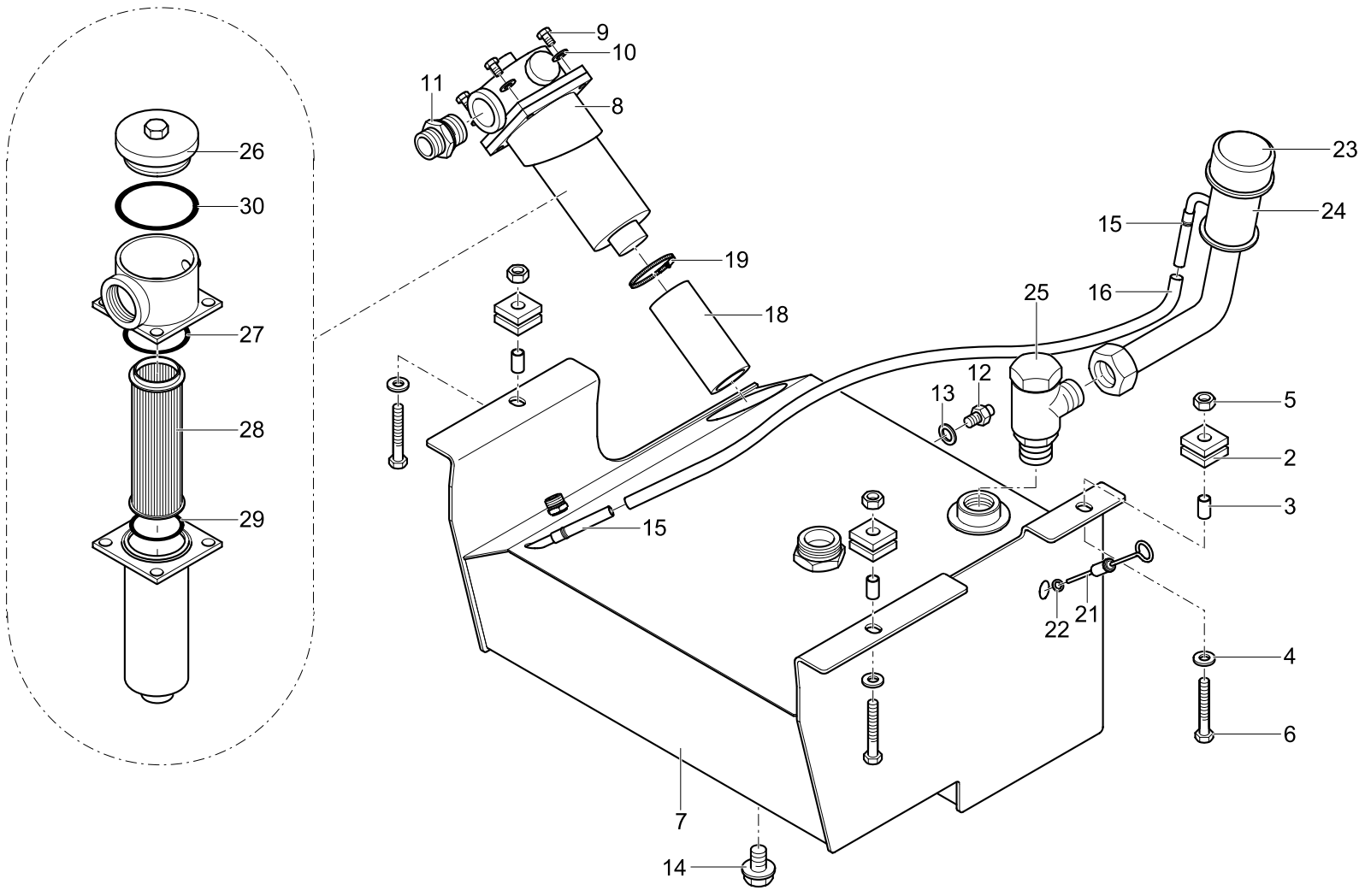

 Ausgabe  
Issue

 Edition  
Izdanie

20.12.99

Pos	Bestell- nummer	Benennung	Stk	Description	Désignation	Bezeichnung 2
1	004181116	PRIORITAETSVENTIL	1			152B8132 OLS 120 DANFOSS
2	006303832	SECHSKANTSCHRAUBE	1			DIN EN 24014-M08X75-8.8-A2E
3	006500347	SCHEIBE	1			DIN 125-A08,4-140HV-A2E
4	003613614	GERADE EINSCHRAUBVER- SCHRAUBUNG	1			GE15-LR-ED/OMD/A3C EO
5	003605093	GERADE EINSCHRAUBVER- SCHRAUBUNG	2			GE22-L/R-ED/OMD/A3C EO
6	003613663	GERADE EINSCHRAUBVER- SCHRAUBUNG	1			GE8-L/R1/4-OMD/A3C EO

18630



18630

## Arbeitshydraulik, Hydrauliktank

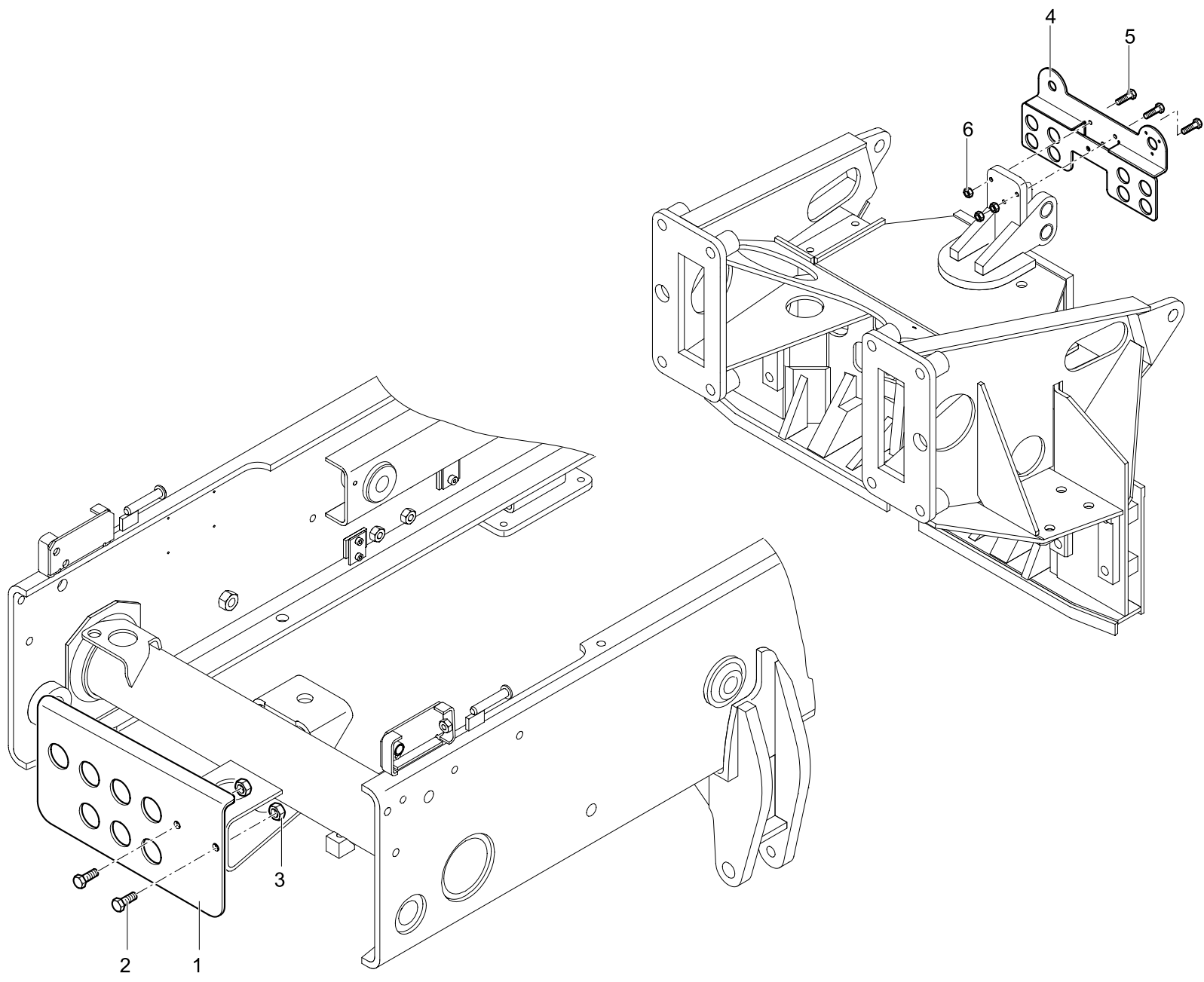

 Ausgabe  
Issue

 Edition  
Izдание

20.12.99

Pos	Bestell- nummer	Benennung	Stk	Description	Désignation	Bezeichnung 2
2	838652807	GUMMIAUFLAGE	8			
3	838652903	DISTANZHUELSE	4			
4	006502670	SCHEIBE	4			DIN 440-R11-100HV-A2E
5	006267056	SECHSKANTMUTTER	4			DIN 6924-M10-8-A2E
6	006300372	SECHSKANTSCHRAUBE	4			DIN EN 24014-M10X60-8.8-A2E
7	838655207	HYDRAULIKTANK, GESCHW.	1			
8	004182711	RUECKLAUFFILTER	1			TEF210.16VG.16.S.P.G6.E1 IF
9	006341018	SECHSKANTSCHRAUBE	4			DIN EN 24017-M08X20-8.8-A2E
10	006500347	SCHEIBE	4			DIN 125-A08,4-140HV-A2E
11	003613768	GERADE EINSCHRAUBVER- SCHRAUBUNG	1			GE28-LR 1 1/4-ED/OMD/A3C EO
12	004113363	TEMPERATURSCHALTER	1			232.011/017/016 95GDRC VDO
13	004101407	DICHTRING	1			DIN 7603-A14X18-CU
14	006103126	VERSCHLUSSSCHRAUBE	1			VSTI M18X1,5-ED/A3C EO
15	006623613	SCHLAUCHSCHELLE	2			DIN 3017-AL 10-16 W1-1
16	838653205	ENTLUEFTUNGSSCHLAUCH	1			
18	838653100	FILTERVERLAENGERUNG	1			
19	006616831	SCHLAUCHSCHELLE	1			DIN 3017-AL 40-60 W1-1
21	758649401	MESSSTAB, GESCHW.	1			
22	001137500	O-RING	1			DIN 3771-8X1,8-N-NBR70
23	004182865	BELUEFTUNGSFILTER M. VENTIL	1			EBF50.10P.V1 0,35 IF
24	838652702	EINFUELLROHR, VL	1			
25	003607503	SCHWENKVERSCHRAUBUNG	1			WH35-LM/OMD/A3C EO
26	004059122	FILTERDECKEL	1			F.SAUGFILTER TS 210 M90X2 IF
27	001130262	O-RING	1			DIN 3771-75X3-N-NBR70
28	004183142	FILTERELEMENT	1			01.E210.16VG.16.S.P IF
29	001132787	O-RING	1			DIN 3771-40X3-N-NBR70
30	004059075	O-RING	1			DIN 3771-86X3-N-NBR70

18640



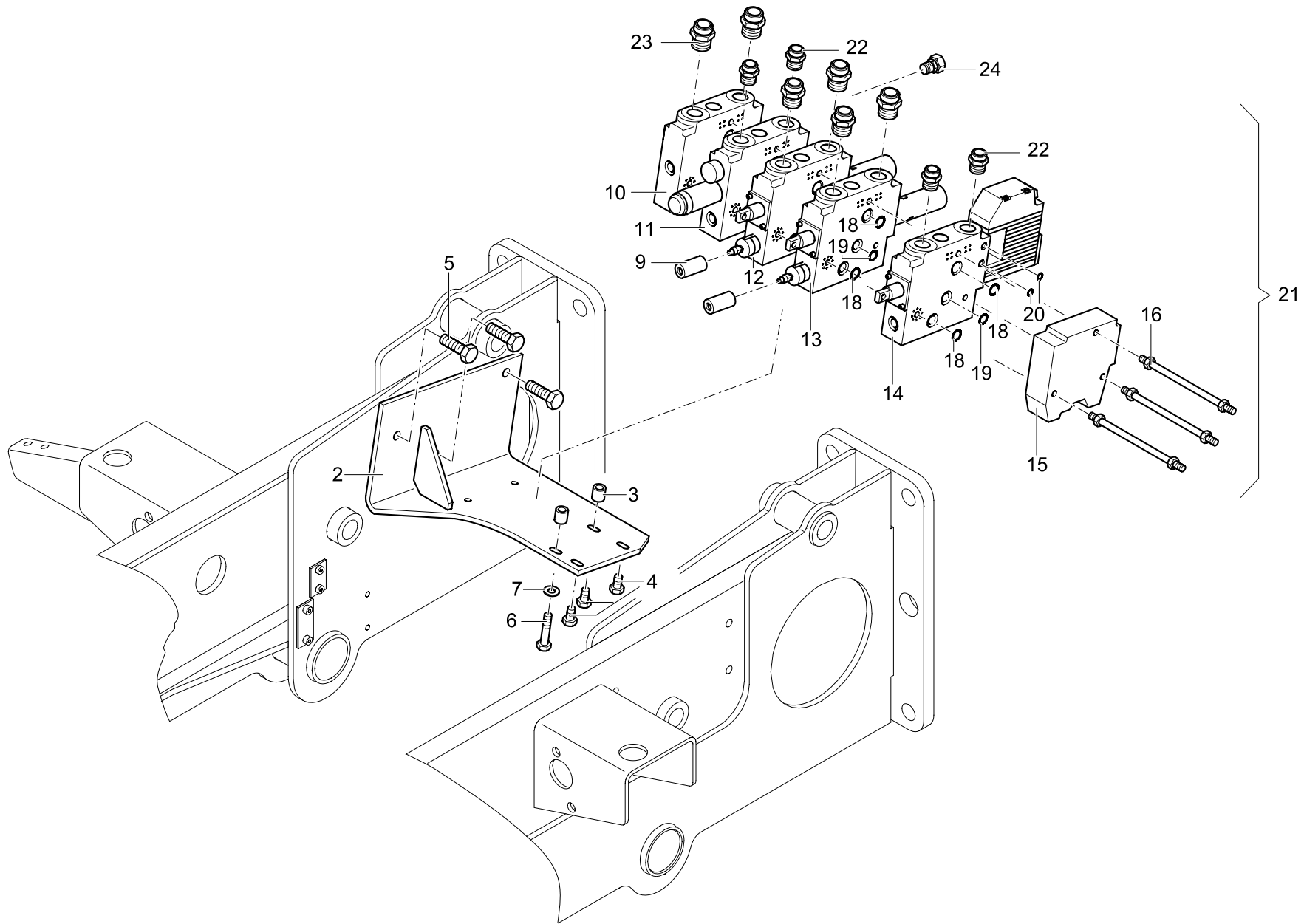


**18640****Arbeitshydraulik, Heck- u. Frontplatte**Ausgabe  
IssueEdition  
Izдание

20.12.99

Pos	Bestell- nummer	Benennung	Stk	Description	Désignation	Bezeichnung 2
1	838619308	FRONTPLATTE	1			
2	006344262	SECHSKANTSCHRAUBE	2			DIN EN 24017-M10X30-8.8-A2E
3	006267056	SECHSKANTMUTTER	2			DIN 6924-M10-8-A2E
4	838603501	HECKBLECH,GESCHW	1			
5	006341397	SECHSKANTSCHRAUBE	3			DIN EN 24017-M08X30-8.8-A2E
6	006213847	SECHSKANTMUTTER	3			DIN EN 24032-M08-8-A2E

18650



18650

## Arbeitshydraulik, 4fach-Steuerblock

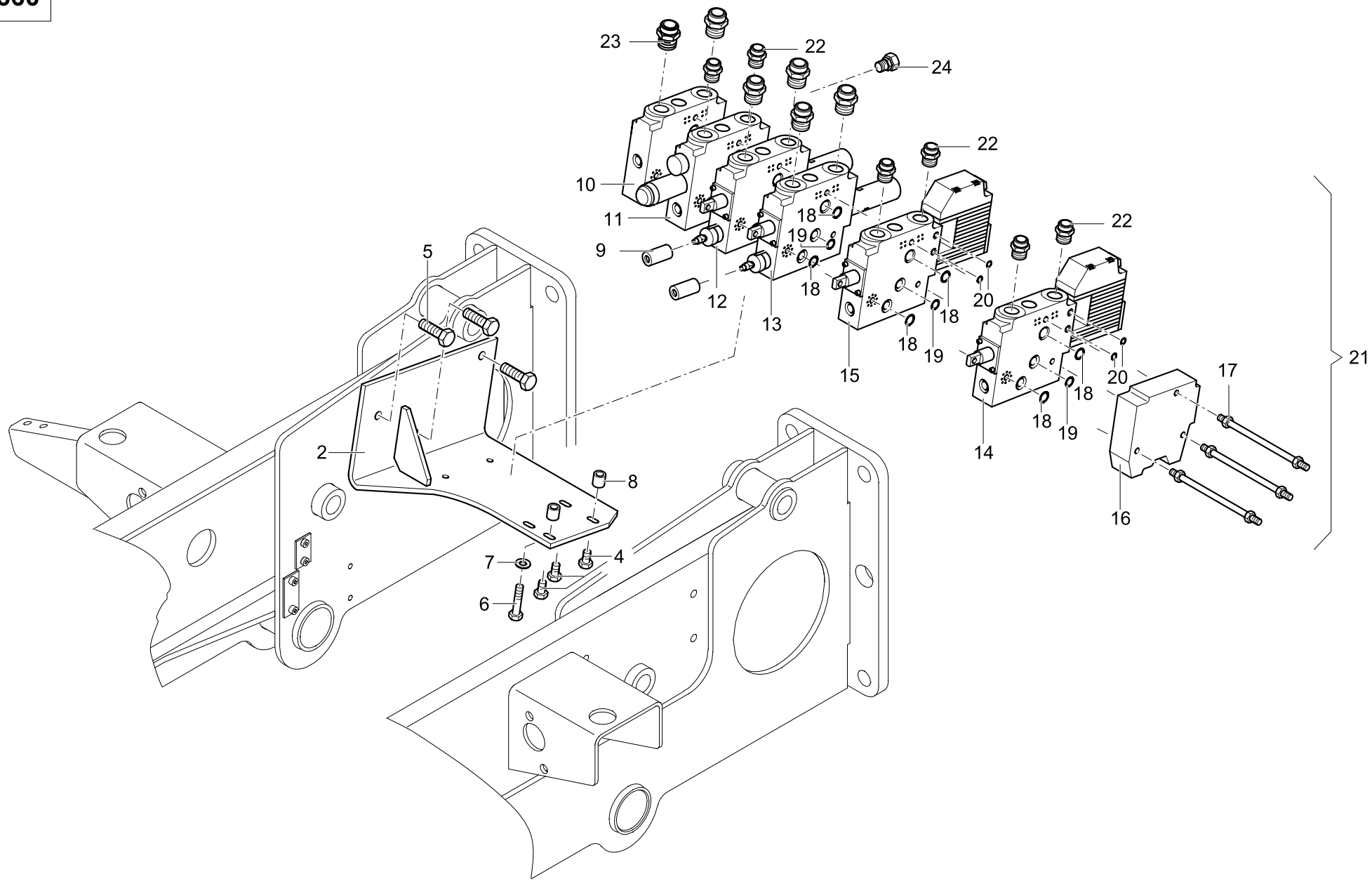

 Ausgabe  
Issue

 Edition  
Izдание

20.12.99

Pos	Bestell- nummer	Benennung	Stk	Description	Désignation	Bezeichnung 2
2	838633105	VENTILHALTER, GESCHW.	1			
3	838634202	DISTANZHUELSE	2			
4	006340781	SECHSKANTSCHRAUBE	3			DIN EN 24017-M08X16-8.8-A2E
5	006346666	SECHSKANTSCHRAUBE	3			DIN EN 24017-M12X30-8.8-A2E
6	006334131	SECHSKANTSCHRAUBE	1			DIN EN 24017-M08X45-8.8-A2E
7	006500347	SCHEIBE	1			DIN 125-A08,4-140HV-A2E
8	838634202	DISTANZHUELSE	1			
9	838634106	VERBINDUNGSBUCHSE	2			
10	004182584	ANSCHLUSSPLATTE	1			1 525 503 536 A6 EHR23LS BOSCH
11	004182615	REGELVENTIL	1			0 521 610 806 EHR 23LS BOSCH
12	004182592	WEGEVENTIL	1			0 521 610 012 BOSCH
13	004182607	WEGEVENTIL	1			0 521 610 013 BOSCH
14	004183230	WEGEVENTIL	1			0 521 610 527 BOSCH
15	004183013	ENDPLATTE	1			1 525 503 570 E7-EHS BOSCH
16	003104853	ZUGANKER	3			1 523 502 109 BOSCH
17	838634106	VERBINDUNGSBUCHSE	2			
18	004182020	O-RING	8			DIN 3771-20X2,5-N-NBR70
19	001137574	O-RING	4			018X2,5 NBR872
20	004182037	O-RING	2			DIN 3771-5,5X1,5-N-NBR70
21	838671207	STEUERBLOCK	1			
22	003613727	GERADE EINSCHRAUBVER- SCHRAUBUNG	4			GE22-LM22X1,5-ED/OMD/A3C EO
23	003613567	GERADE EINSCHRAUBVER- SCHRAUBUNG	6			GE15-L/M22X1,5-ED/OMD/A3C EO
24	003609714	GERADE EINSCHRAUBVER- SCHRAUBUNG	1			GE8-LM-ED/OMD/A3C EO

18660



18660

## Arbeitshydraulik, 5fach-Steuerblock

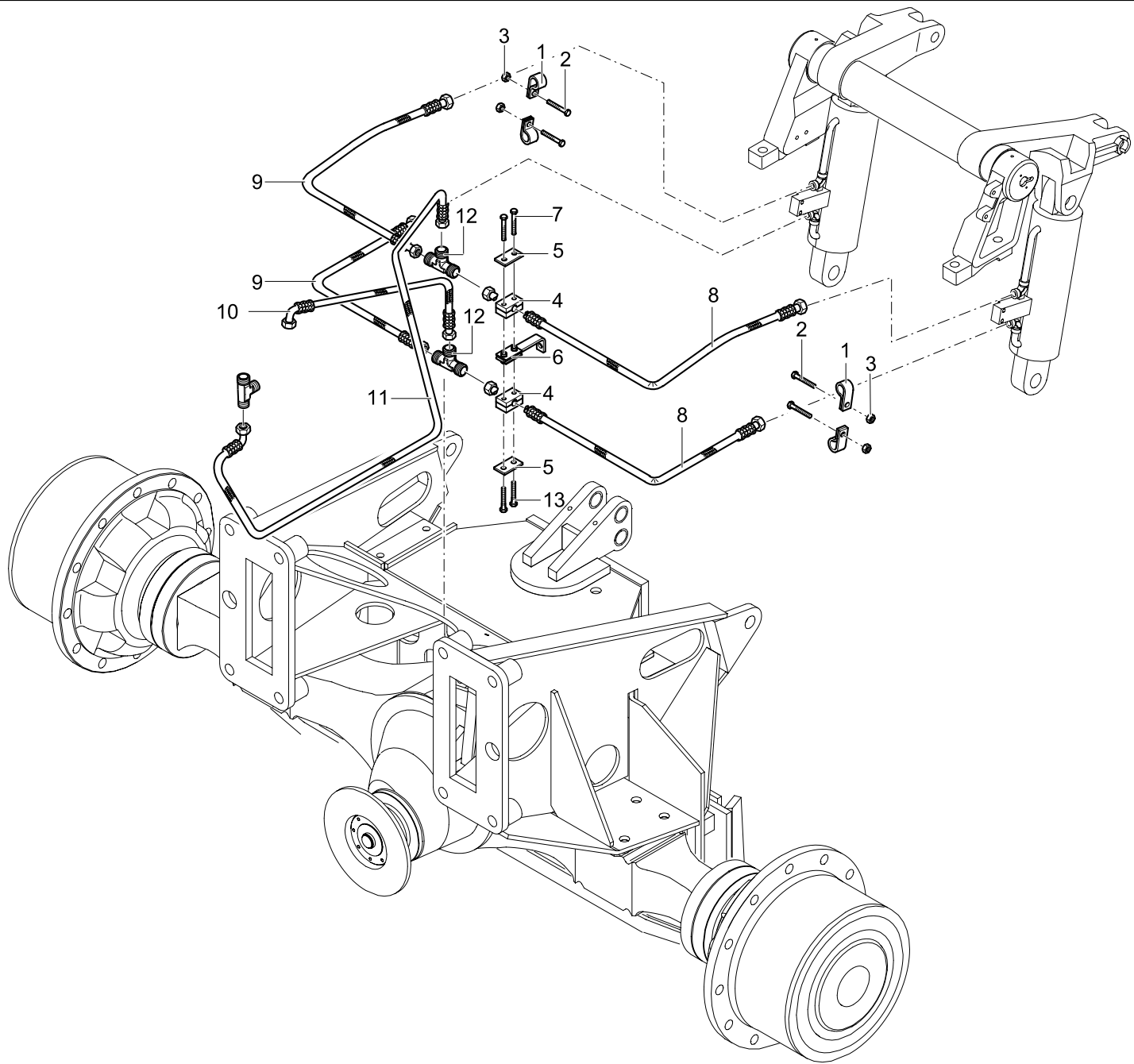

 Ausgabe  
Issue

 Edition  
Izдание

20.12.99

Pos	Bestellnummer	Benennung	Stk	Description	Désignation	Bezeichnung 2
2	838633105	VENTILHALTER, GESCHW.	1			
4	006340781	SECHSKANTSCHRAUBE	3			DIN EN 24017-M08X16-8.8-A2E
5	006346666	SECHSKANTSCHRAUBE	3			DIN EN 24017-M12X30-8.8-A2E
6	006334131	SECHSKANTSCHRAUBE	1			DIN EN 24017-M08X45-8.8-A2E
7	006500347	SCHEIBE	1			DIN 125-A08,4-140HV-A2E
8	838634202	DISTANZHUELSE	2			
9	838634106	VERBINDUNGSBUCHSE	2			
10	004182584	ANSCHLUSSPLATTE	1			1 525 503 536 A6 EHR23LS BOSCH
11	004182615	REGELVENTIL	1			0 521 610 806 EHR 23LS BOSCH
12	004182592	WEGEVENTIL	1			0 521 610 012 BOSCH
13	004182607	WEGEVENTIL	1			0 521 610 013 BOSCH
14	004182953	WEGEVENTIL	1			0 521 610 526 BOSCH
15	004183230	WEGEVENTIL	1			0 521 610 527 BOSCH
16	004183013	ENDPLATTE	1			1 525 503 570 E7-EHS BOSCH
17	004183247	ZUGANKER	3			1 523 502 110 BOSCH
18	004182020	O-RING	10			DIN 3771-20X2,5-N-NBR70
19	001137574	O-RING	5			018X2,5 NBR872
20	004182037	O-RING	4			DIN 3771-5,5X1,5-N-NBR70
21	838633507	STEUERBLOCK 5.5	1			
22	003613727	GERADE EINSCHRAUBVER- SCHRAUBUNG	4			GE22-LM22X1,5-ED/OMD/A3C EO
23	003613567	GERADE EINSCHRAUBVER- SCHRAUBUNG	8			GE15-L/M22X1,5-ED/OMD/A3C EO
24	003609714	GERADE EINSCHRAUBVER- SCHRAUBUNG	1			GE8-LM-ED/OMD/A3C EO

18670



18670

## Arbeitshydraulik, Leitungssatz Heckkraftheber

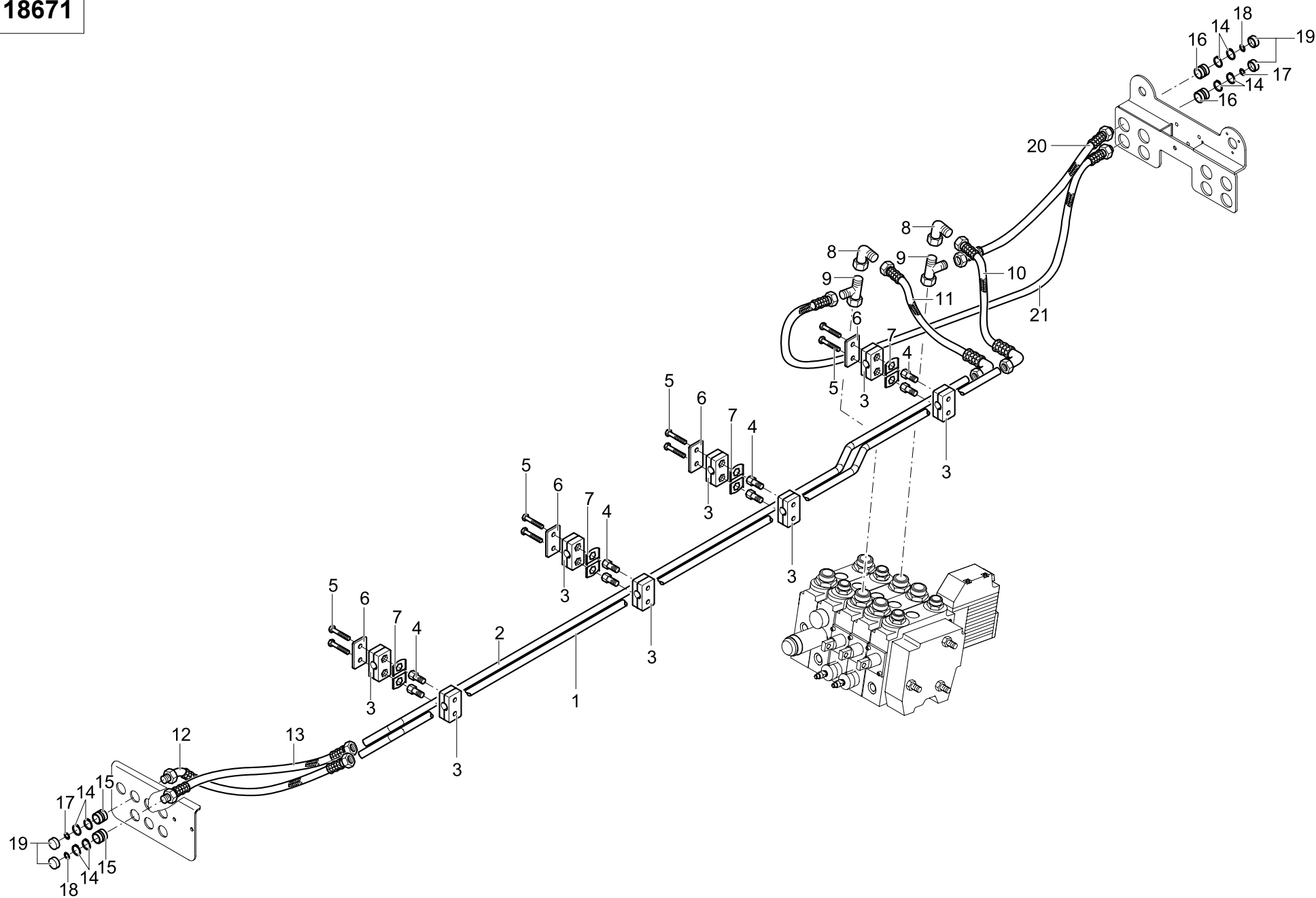

 Ausgabe  
Issue

 Edition  
Izdanie

20.12.99

Pos	Bestell- nummer	Benennung	Stk	Description	Désignation	Bezeichnung 2
1	001148704	ROHRSCHELLE	4			RSGU 1.20/20-W1 NORMA
2	006341612	SECHSKANTSCHRAUBE	4			DIN EN 24017-M08X40-8.8-A2E
3	006214108	SECHSKANTMUTTER	4			DIN 6924-M08-8-A2E
4	004027767	SCHELLENKOERPER	2			322 PP STAUFF
5	004027847	DECKPLATTE	2			DP 3 STAUFF
6	838641402	SCHLAUCHHALTER	1			
7	006338055	SECHSKANTSCHRAUBE	2			DIN EN 24017-M06X40-8.8-A2E
8	006528366	SCHLAUCHLEITUNG	2			2SNK12 DKOL DKOL 680ARM DU=23,3
9	006528382	SCHLAUCHLEITUNG	2			2SNK12 DKOL DKOL 590
10	006528374	SCHLAUCHLEITUNG	1			2SNK12 DKOL-90 DKOL 670
11	006527293	SCHLAUCHLEITUNG	1			1SN10DKOL90 8:10DKOL10:12 1860
12	003610845	T-VERSCHRAUBUNG	2			T15-L/OMD/A3C EO
13	006304038	SECHSKANTSCHRAUBE	2			DIN EN 24014-M06X45-8.8-A2E

18671





18671

## Arbeitshydraulik, Leitungssatz 2 Steuereinheit

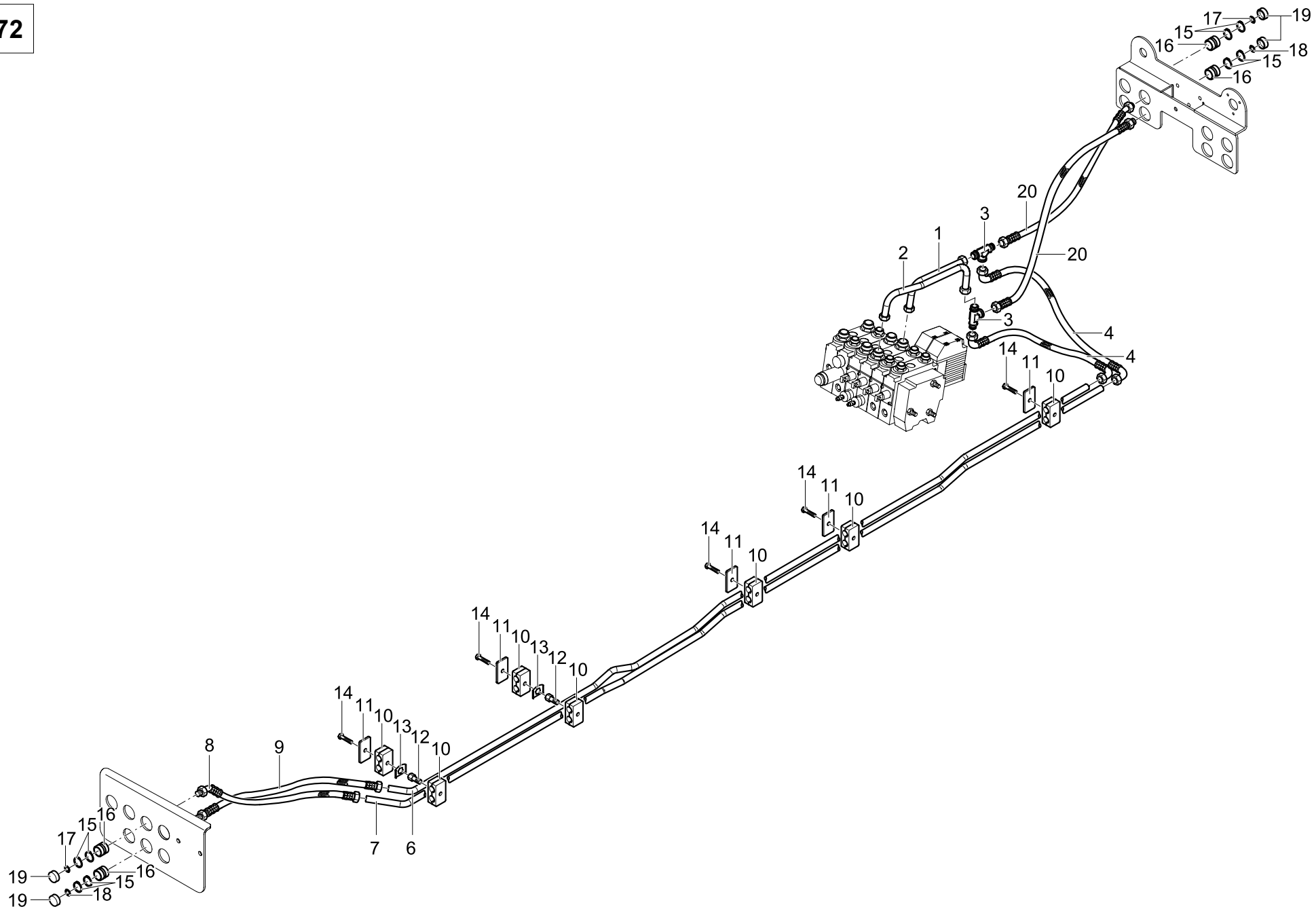

 Ausgabe  
Issue

 Edition  
Izdanie

20.12.99

Pos	Bestell- nummer	Benennung	Stk	Description	Désignation	Bezeichnung 2
1	838613503	DRUCKLEITUNG	1			
2	838613608	DRUCKLEITUNG	1			
3	004027767	SCHELLENKOERPER	8			322 PP STAUFF
4	004028317	AUFBAUSCHRAUBE	8			AF 3 STAUFF
5	006338055	SECHSKANTSCHRAUBE	8			DIN EN 24017-M06X40-8.8-A2E
6	004027847	DECKPLATTE	4			DP 3 STAUFF
7	004028300	SICHERUNGSBLECH	4			SIG 3 STAUFF
8	003608408	EINSTELLB. L-ANSCHLUSS- STUTZEN	2			EL22-L/OMD/A3C EO
9	003607800	EINSTELLB.WINKELANSCHL- STUTZEN	2			EW22-L/OMD/A3C EO
10	006528831	SCHLAUCHLEITUNG	1			2SNK20 DKOL-90 DKOL 450
11	006528856	SCHLAUCHLEITUNG	1			2SNK20 DKOL DKOL-90 420
12	006528864	SCHLAUCHLEITUNG	1			2SNK16DKOL4516:20DKOL16:20 870
13	006537406	SCHLAUCHLEITUNG	1			2SNK16 DKOL16:20 DKOL16:20 870
14	006450135	SICHERUNGSRING	8			DIN 471-38X1,75-A2E
15	003620051	SCHNELLVERSCHLUSSKUPPL.-MUFFE				2 4V 54D 6X7 EO
16	004181198	SCHNELLVERSCHLUSSKUPPL.- MUFFE	2			BG3 22L-FESTEINBAU WAGENER
17	004183392	CLIP ROT,1	2			SZ00-5-RT100 VOSWINKEL
18	004183407	CLIP ROT,2	2			SZ00-5-RT200 VOSWINKEL
19	004183480	STAUBSCHUTZ	4			SZ10-6-SW002C1 VOSWINKEL
20	006527398	SCHLAUCHLEITUNG	1			2SNK20 DKOL DKOL 720
21	006527437	SCHLAUCHLEITUNG	1			2SNK20 DKOL DKOL-90 1220

18672



18672

## Arbeitshydraulik, Leitungssatz 3 Steuereinheit

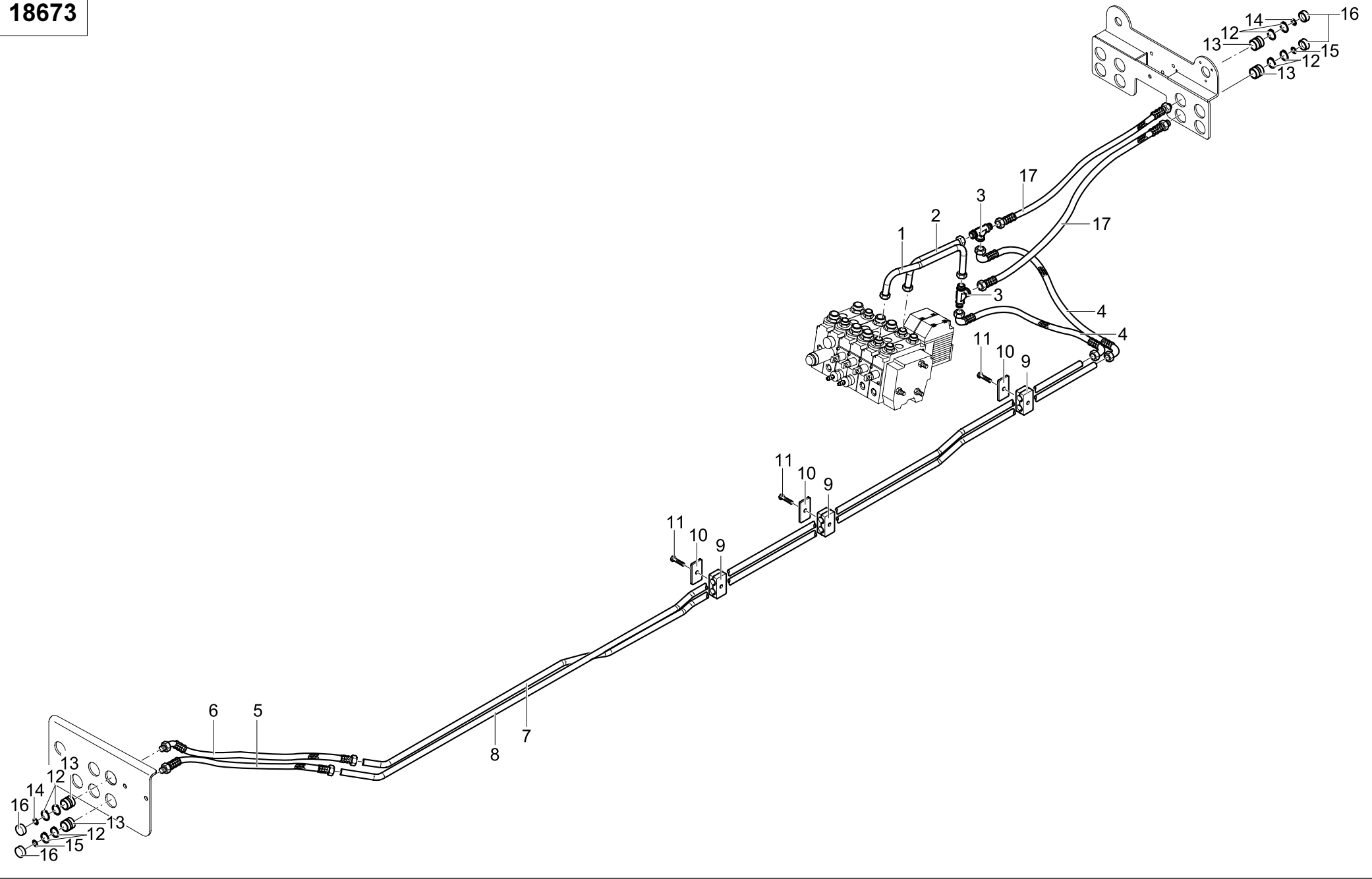

 Ausgabe  
Issue

 Edition  
Izдание

20.12.99

Pos	Bestell- nummer	Benennung	Stk	Description	Désignation	Bezeichnung 2
1	838613101	DRUCKLEITUNG	1			
2	838613302	DRUCKLEITUNG	1			
3	003610845	T-VERSCHRAUBUNG	2			T15-L/OMD/A3C EO
4	006528333	SCHLAUCHLEITUNG	2			2SNK12 DKOL-90 DKOL-90 520-215
5	006528341	SCHLAUCHLEITUNG	2			2SNK12 DKOL DKOL 730
6	838674708	DRUCKLEITUNG	1			
7	838674603	DRUCKLEITUNG	1			
8	006528300	SCHLAUCHLEITUNG	1			2SNK12 DKOL DKOL-45 730
9	006528341	SCHLAUCHLEITUNG	1			2SNK12 DKOL DKOL 730
10	004027718	SCHELLENKOERPER	7			215/15 PP STAUFF
11	004027590	DECKPLATTE	5			GD 2D STAUFF
12	004027574	AUFBAUSCHRAUBE	2			AF 2D STAUFF
13	004028245	SICHERUNGSPLATTE	2			SIV 2D STAUFF
14	006341485	SECHSKANTSCHRAUBE	5			DIN EN 24017-M08X35-8.8-A2E
15	006450135	SICHERUNGSRING	8			DIN 471-38X1,75-A2E
16	003620027	SCHNELLVERSCHLUSSKUPPL.- MUFFE	4			4V 54D 6X5 EO
17	004183415	CLIP GRUEN,3	2			SZ00-5-GN300 VOSWINKEL
18	004183423	CLIP GRUEN,4	2			SZ00-5-GN400 VOSWINKEL
19	004183480	STAUBSCHUTZ	4			SZ10-6-SW002C1 VOSWINKEL
20	006528382	SCHLAUCHLEITUNG	2			2SNK12 DKOL DKOL 590

18673



18673

## Arbeitshydraulik, Leitungssatz 4 Steuereinheit

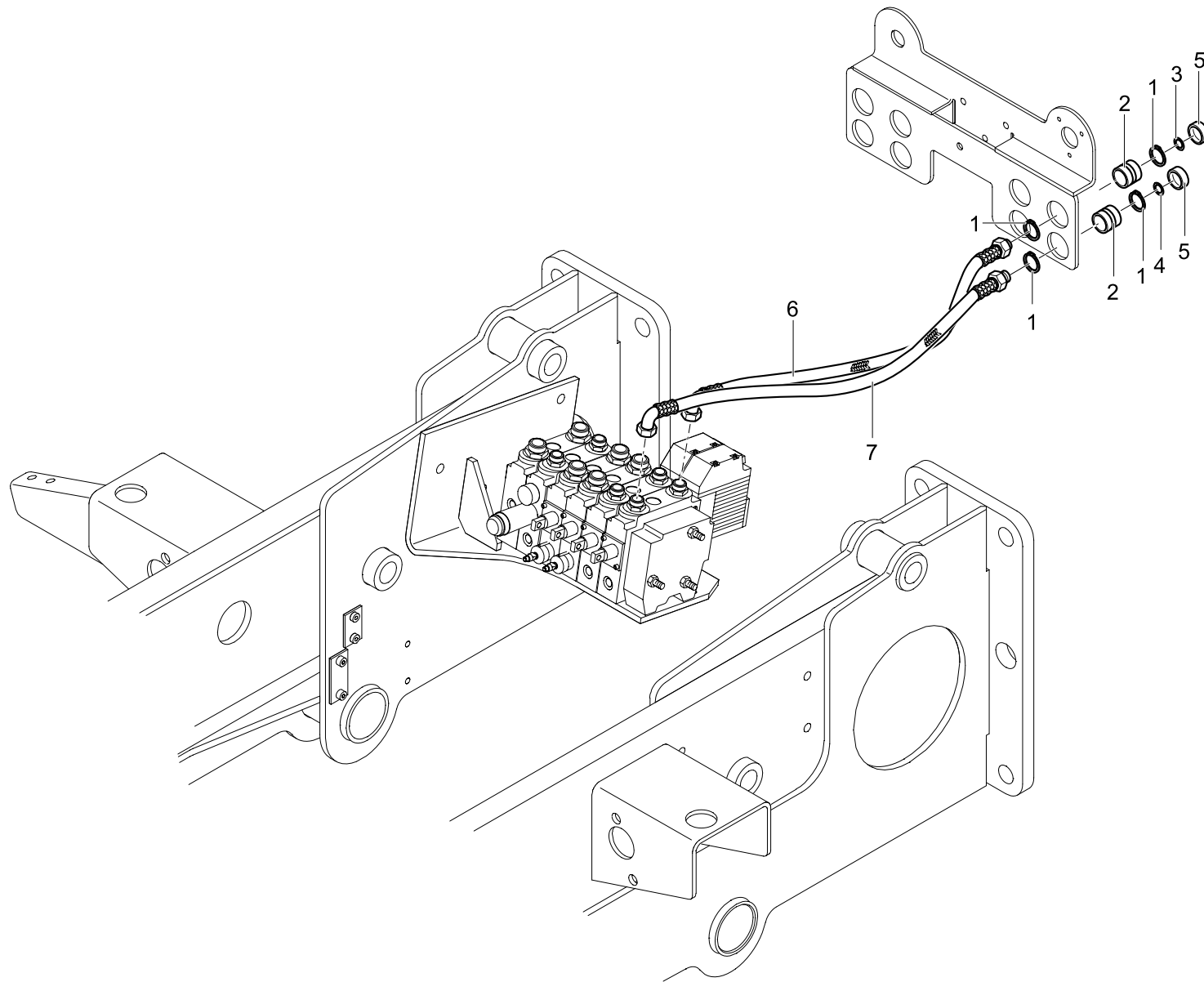

 Ausgabe  
Issue

 Edition  
Izdanie

20.12.99

Pos	Bestell- nummer	Benennung	Stk	Description	Désignation	Bezeichnung 2
1	838613101	DRUCKLEITUNG	1			
2	838613302	DRUCKLEITUNG	1			
3	003610845	T-VERSCHRAUBUNG	2			T15-L/OMD/A3C EO
4	006528333	SCHLAUCHLEITUNG	2			2SNK12 DKOL-90 DKOL-90 520-215
5	006528341	SCHLAUCHLEITUNG	1			2SNK12 DKOL DKOL 730
6	006528300	SCHLAUCHLEITUNG	1			2SNK12 DKOL DKOL-45 730
7	838674804	DRUCKLEITUNG	1			
8	838674900	DRUCKLEITUNG	1			
9	004027718	SHELLENKOERPER	3			215/15 PP STAUFF
10	004027590	DECKPLATTE	3			GD 2D STAUFF
11	006341485	SECHSKANTSCHRAUBE	3			DIN EN 24017-M08X35-8.8-A2E
12	006450135	SICHERUNGSRING	8			DIN 471-38X1,75-A2E
13	003620027	SCHNELLVERSCHLUSSKUPPL.- MUFFE	4			4V 54D 6X5 EO
14	004183431	CLIP GELB,5	2			SZ00-5-GE500 VOSWINKEL
15	004183448	CLIP GELB,6	2			SZ00-5-GE600 VOSWINKEL
16	004183480	STAUBSCHUTZ	4			SZ10-6-SW002C1 VOSWINKEL
17	006528382	SCHLAUCHLEITUNG	2			2SNK12 DKOL DKOL 590

18674



18674

## Arbeitshydraulik, Leitungssatz 5 Steuereinheit

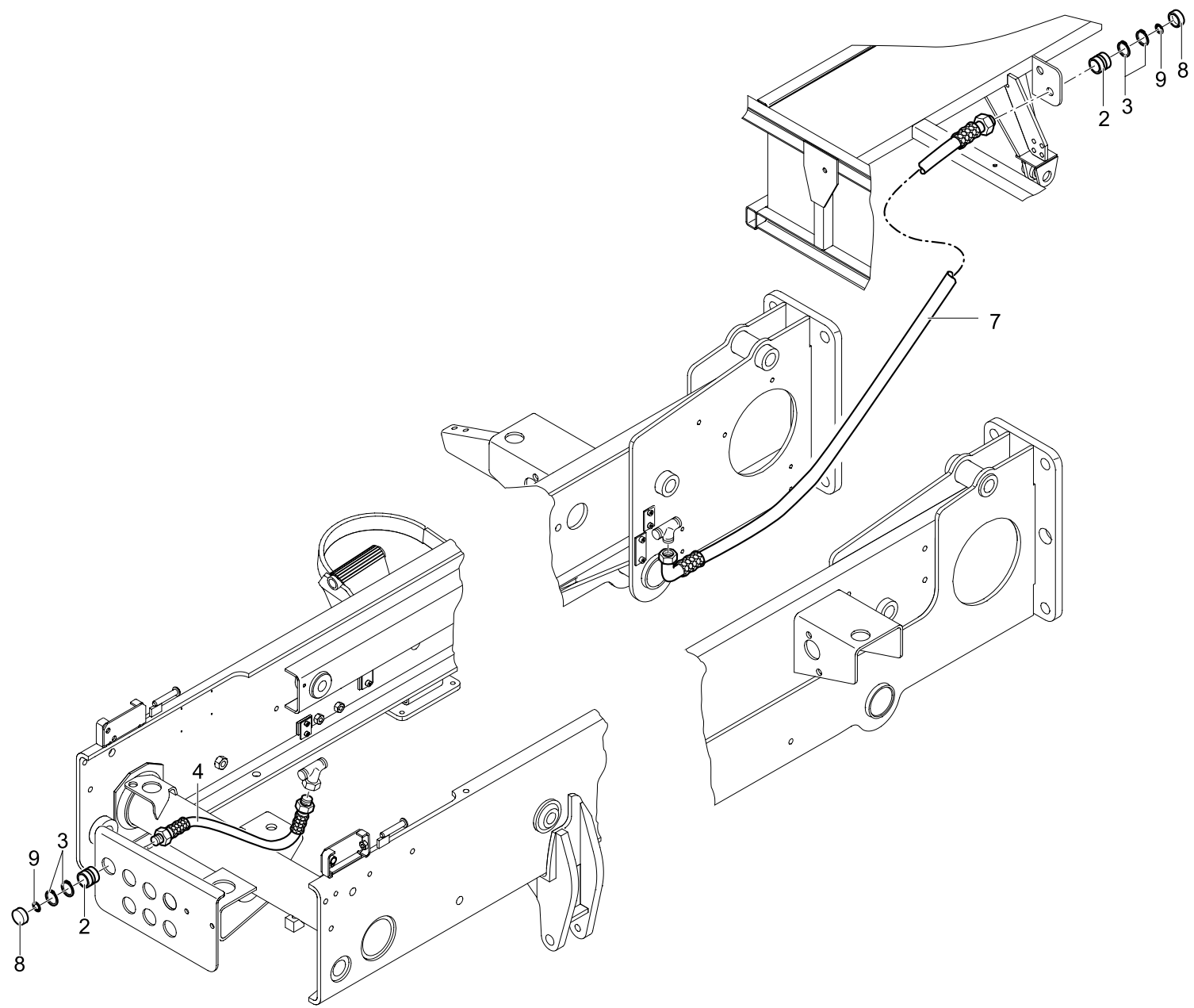

 Ausgabe  
Issue

 Edition  
Izdanie

20.12.99

Pos	Bestell- nummer	Benennung	Stk	Description	Désignation	Bezeichnung 2
1	006450135	SICHERUNGSRING	4			DIN 471-38X1,75-A2E
2	003620027	SCHNELLVERSCHLUSSKUPPL. -MUFFE	2			4V 54D 6X5 EO
3	004183456	CLIP BLAU,7	1			SZ00-5-BL700 VOSWINKEL
4	004183464	CLIP BLAU,8	1			SZ00-5-BL800 VOSWINKEL
5	004183480	STAUBSCHUTZ	2			SZ10-6-SW002C1 VOSWINKEL
6	006527445	SCHLAUCHLEITUNG	1			2SNK12 DKOL-90 DKOL 800
7	006527453	SCHLAUCHLEITUNG	1			2SNK12 DKOL-90 DKOL 850

18765



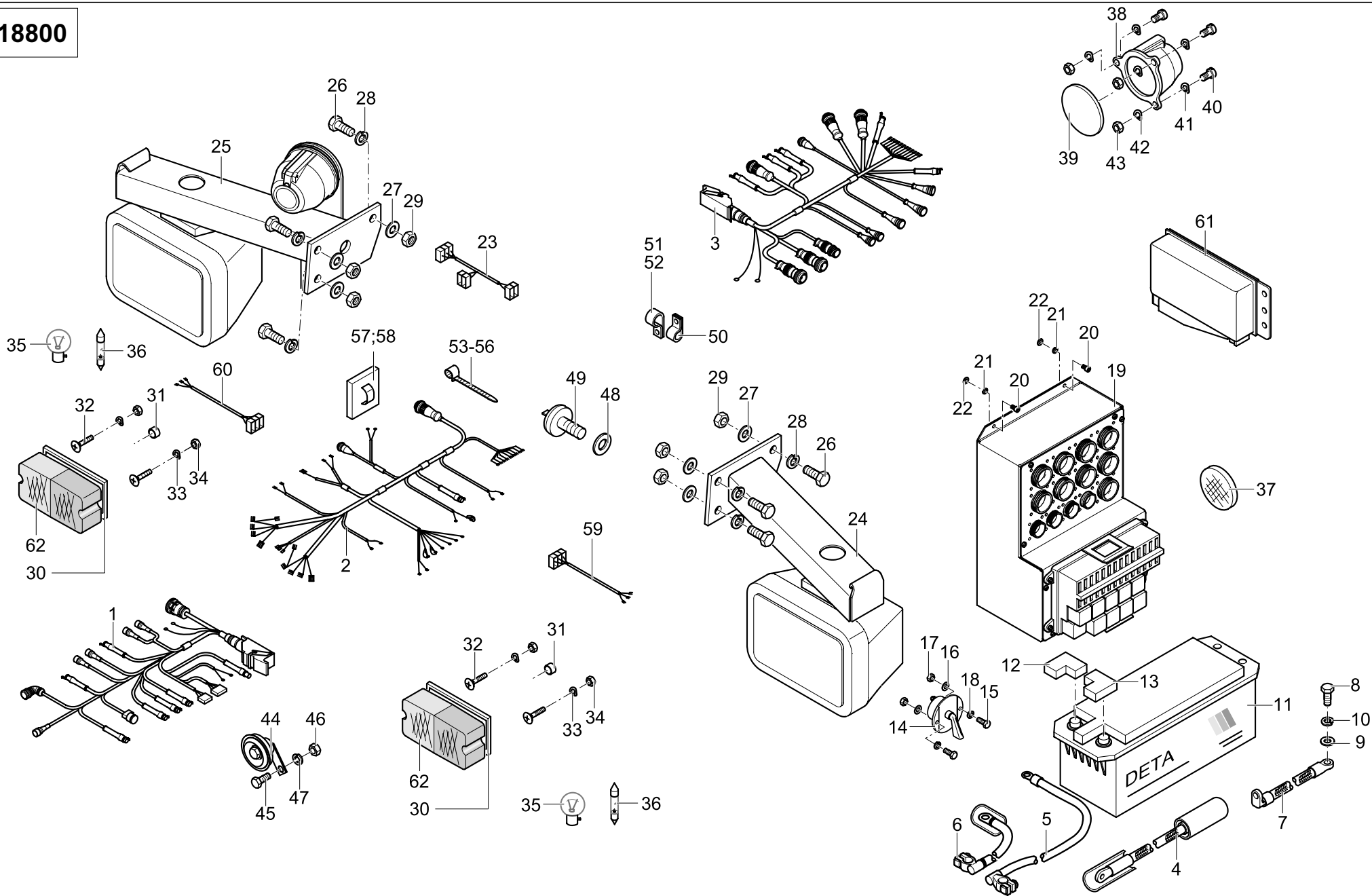


**18675****Arbeitshydraulik, Leitungssatz druckarmer R cklauf**Ausgabe  
IssueEdition  
Izдание

20.12.99

Pos	Bestell- nummer	Benennung	Stk	Description	Désignation	Bezeichnung 2
2	003620051	SCHNELLVERSCHLUSSKUPPL.- MUFFE	2			4V 54D 6X7 EO
3	006450135	SICHERUNGSRING	4			DIN 471-38X1,75-A2E
4	006529471	SCHLAUCHLEITUNG	1			R4X20 DKOL-45 DKOL20:25 580
7	006524008	SCHLAUCHLEITUNG	1			1SN20 DKOL DKOL-90 20:25 1200
8	004183480	STAUBSCHUTZ	2			SZ10-6-SW002C1 VOSWINKEL
9	004183472	CLIP SCHWARZ,RUECKL.	2			SZ00-5-SW004 VOSWINKEL

18800



18800

## Rumpfelektrik

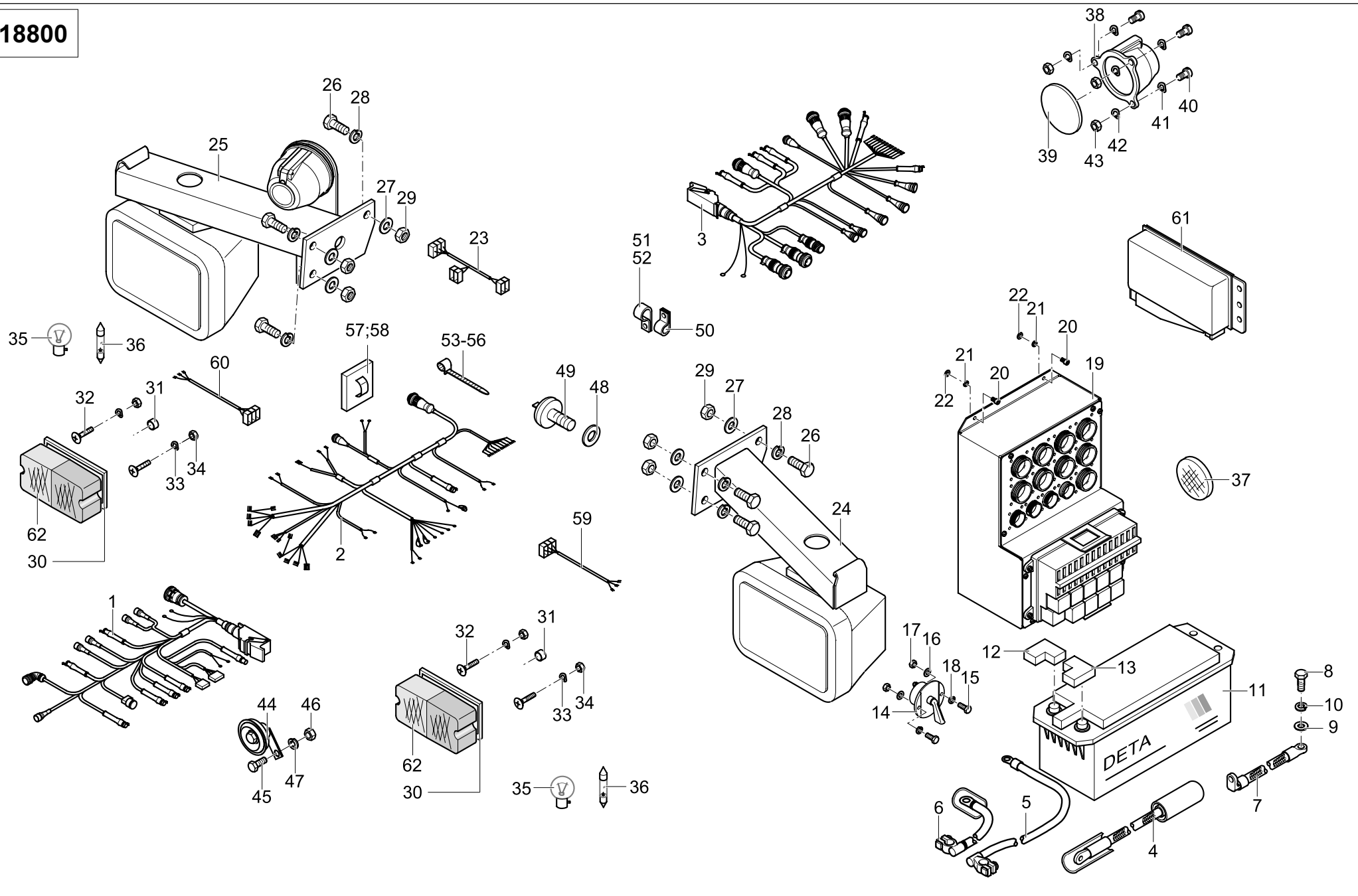

 Ausgabe  
Issue

 Edition  
Izдание

20.12.99

Pos	Bestell- nummer	Benennung	Stk	Description	Désignation	Bezeichnung 2
1	838805004	KABELBAUM GETRIEBE C	1			
2	838805100	MOTORKABELBAUM	1			
3	838805205	KABELBAUM EHR-D	1			
4	838803308	ANLASSERKABEL TRAC	1			
5	838803404	BATTERIEKABEL, MINUS	1			
6	838803500	BATTERIEKABEL, PLUS	1			
7	838803605	MASSEBAND	1			
8	006344037	SECHSKANTSCHRAUBE	1			DIN EN 24017-M10X25-8.8-A2E
9	006500388	SCHEIBE	1			DIN 125-A10,5-140HV-A2E
10	006454741	FEDERRING	1			DIN 128-A10-FST-A2E
11	007003250	BLEISTARTERBATTERIE	1			635 43 12V ,135AH, 600A
12	007010081	POLABDECKUNG +	1			DRUBO 860
13	007010098	POLABDECKUNG -	1			DRUBO 861
14	004194313	BATTERIEHAUPTSCHALTER	1			29 00 20 MERIT
15	006301951	SECHSKANTSCHRAUBE	2			DIN EN 24014-M06X50-8.8-A2E
16	006509853	SCHEIBE	2			DIN 125-A06,4-140HV-A2E
17	006213068	SECHSKANTMUTTER	2			DIN EN 24032-M06-8-A2E
18	006454766	FEDERRING	2			DIN 128-A06-FST-A2E
19	838810805	ZENTRALELEKTIK	1			
20	006279621	ZYLINDERSCHRAUBE	4			DIN 912-M06X16-8.8-A2E
21	006454766	FEDERRING	4			DIN 128-A06-FST-A2E
22	006509853	SCHEIBE	4			DIN 125-A06,4-140HV-A2E
23	838807600	LTG.SCHEIBENWASCHER	1			
24	838804003	SCHEINWERFERHALTER,LI,VL	1			
25	838804108	SCHEINWERFERHALTER,RE,VL	1			
26	006344037	SECHSKANTSCHRAUBE	6			DIN EN 24017-M10X25-8.8-A2E
27	006500388	SCHEIBE	6			DIN 125-A10,5-140HV-A2E
28	006454741	FEDERRING	6			DIN 128-A10-FST-A2E
29	006213943	SECHSKANTMUTTER	6			DIN EN 24032-M10-8-A2E

18800



18800

## Rumpfelektrik

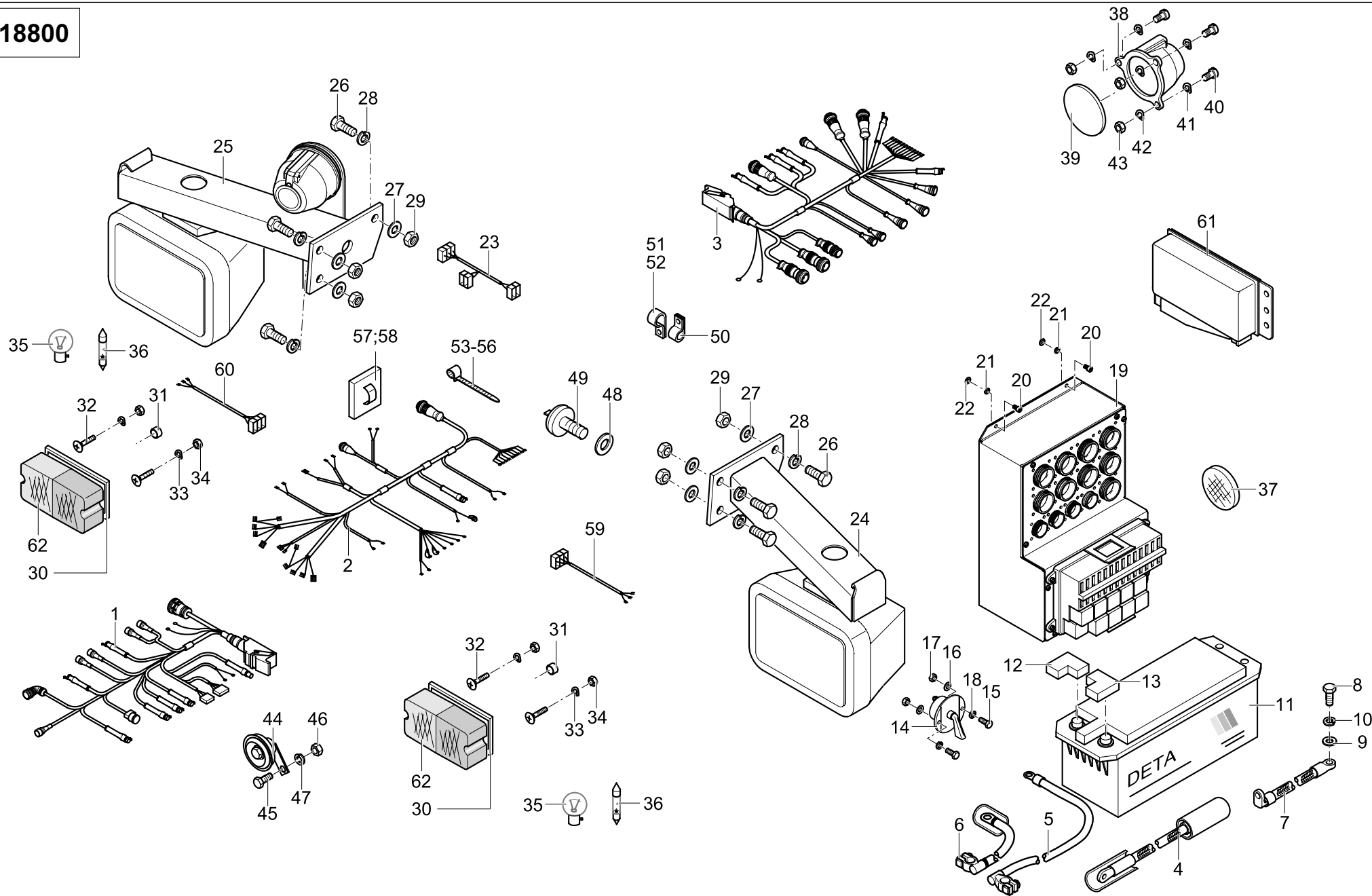

 Ausgabe  
Issue

 Edition  
Izдание

20.12.99

Pos	Bestell- nummer	Benennung	Stk	Description	Désignation	Bezeichnung 2
30	004194008	BLINK-POSITIONSLEUCHTE	2			2BE 003 347-007 HELLA
31	001147744	KABELDURCHFUEHRUNGS- TUELLE	2			A16X2,5 1 661 OF (POLENZ)
32	006086566	FLACHKOPFSCHR.M.KREUZ- SCHLITZ	4			DIN ENISO 7045-M4X20-4.8-H-A2E
33	006501268	FEDERSCHEIBE	4			DIN 137-B04-FST-A2E
34	006213486	SECHSKANTMUTTER	4			DIN EN 24032-M04-8-A2E
35	007000914	GLUEHLAMPE	2			DIN 72601-P21W-12V
36	004166166	GLUEHLAMPE	2			DIN 72601-C5W-12V
37	004017507	RUECKSTRAHLER,RUND, SELBSTKL.	2			30.0010.000 R62/ROT JOKON
38	007021638	STECKDOSE	1			8820.5/2 D12 N/7P FEP
39	001432693	STECKDOSENUNTERLAGE	1			8820.5/6 FEP
40	006002355	ZYLINDERSCHRAUBE	3			DIN 84-M05X35-8.8-A2E
41	006501292	FEDERSCHEIBE	3			DIN 137-B05-FST-A2E
42	006514063	FAECHERSCHEIBE	3			DIN 6798-J05,3-FST-A2E
43	006214606	SECHSKANTMUTTER	3			DIN EN 24032-M05-10-A2E
44	007023592	SIGNALHORN	1			8412.18/1 12V FER
45	006340781	SECHSKANTSCHRAUBE	1			DIN EN 24017-M08X16-8.8-A2E
46	006215125	SECHSKANTMUTTER	1			DIN 6925-M08-8-A2E
47	006501380	FEDERSCHEIBE	2			DIN 137-B08-FST-A2E
48	004186024	FILZSCHEIBE	1			23 005 31 171 MANN+HUMMEL
49	004194016	WARTUNGSSCHALTER LUFT- FILTER	1			39 050 70 902 MANN+HUMMEL
50	001148673	ROHRSCHELLE	2			RSGU 1.16/25-W1 NORMA
51	001148640	ROHRSCHELLE	2			RSGU 1.28/25-W1 NORMA
52	001148624	ROHRSCHELLE	2			RSGU 1.13/20-W1 NORMA
53	001347977	KABELBINDER	19			8320072 TSL 150-LHD SCHLEMMER
54	001347985	KABELBINDER	18			8311714 GT 300HD-B SCHLEMMER

18800



18800

## Rumpfelektrik

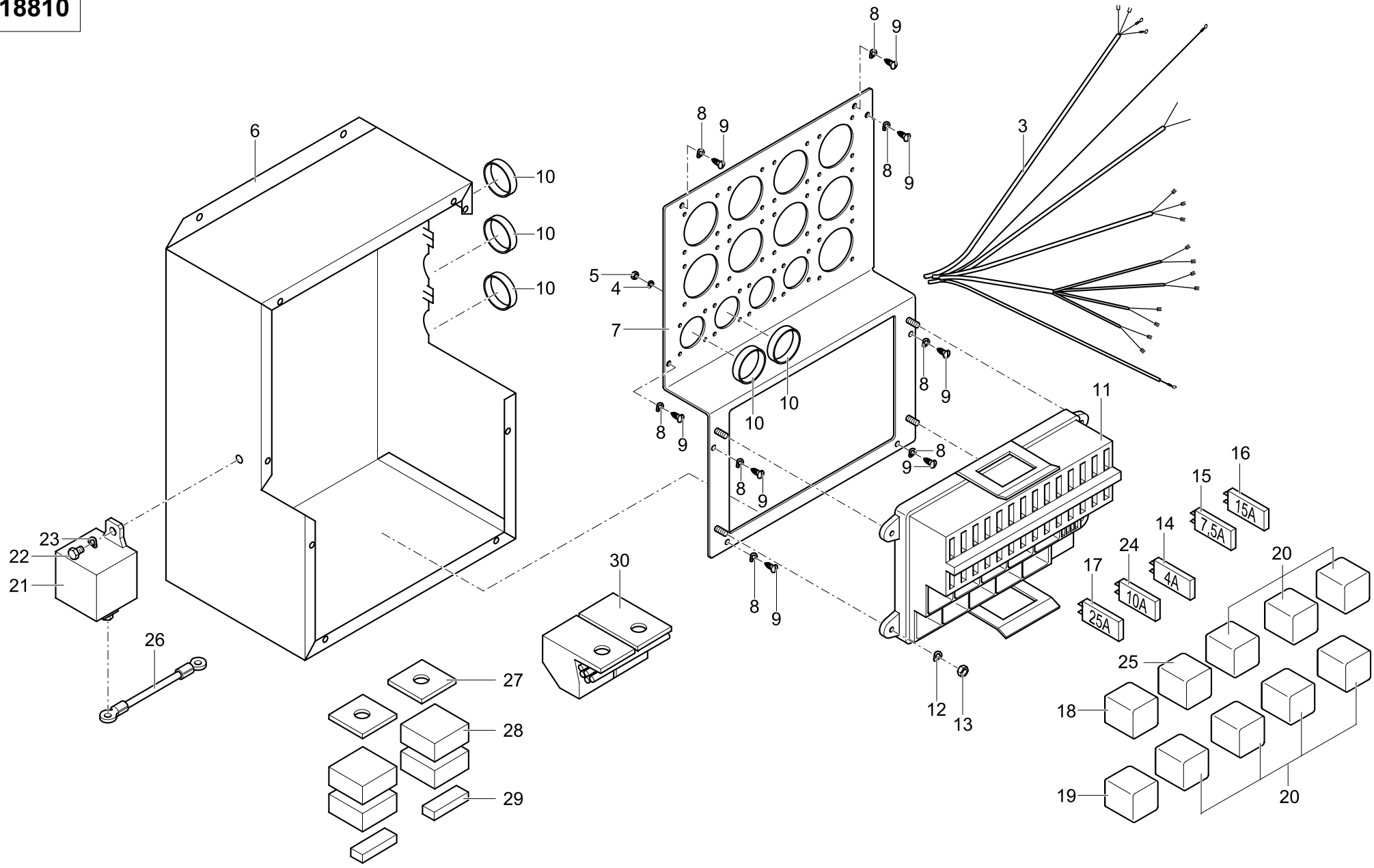

 Ausgabe  
Issue

 Edition  
Izдание

20.12.99

Pos	Bestell- nummer	Benennung	Stk	Description	Désignation	Bezeichnung 2
55	001347993	KABELBINDER	63			8311942 GT 190STC-B SCHLEMMER
56	001347960	KABELBINDER	19			8320217 TSL 140-I-B SCHLEMMER
57	001204110	KABELBANDSOCKEL	9			8408 99 8 TC5347A SCHLEMMER
58	001204135	KABELBANDSOCKEL	8			8408 08 4 TC 105 AP SCHLEMMER
59	838807504	LTG.BLINKLICHT,V,LI	1			
60	838807408	LTG.BLINKLICHT,V,RE	1			
61	833213036	STEUERGERAET	1			6009 066 010 ZF PASSAU
62	004199463	LICHTGEHAEUSE	2			9EL 120 224-001 HELLA

18810





18810

## Zentralelektrik

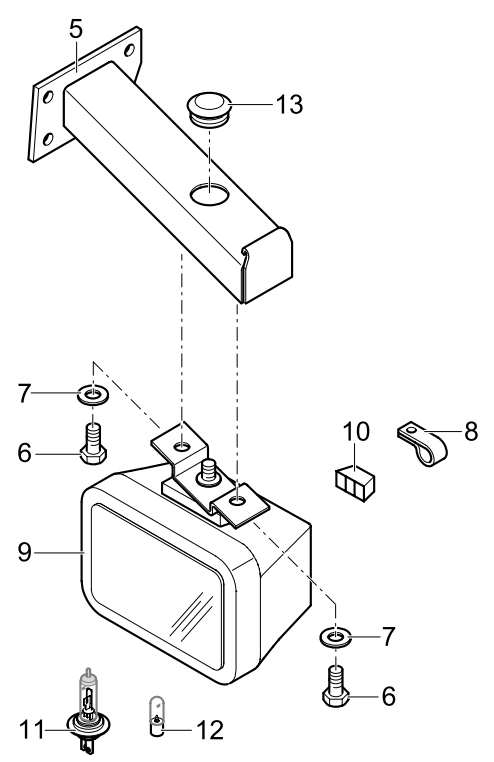
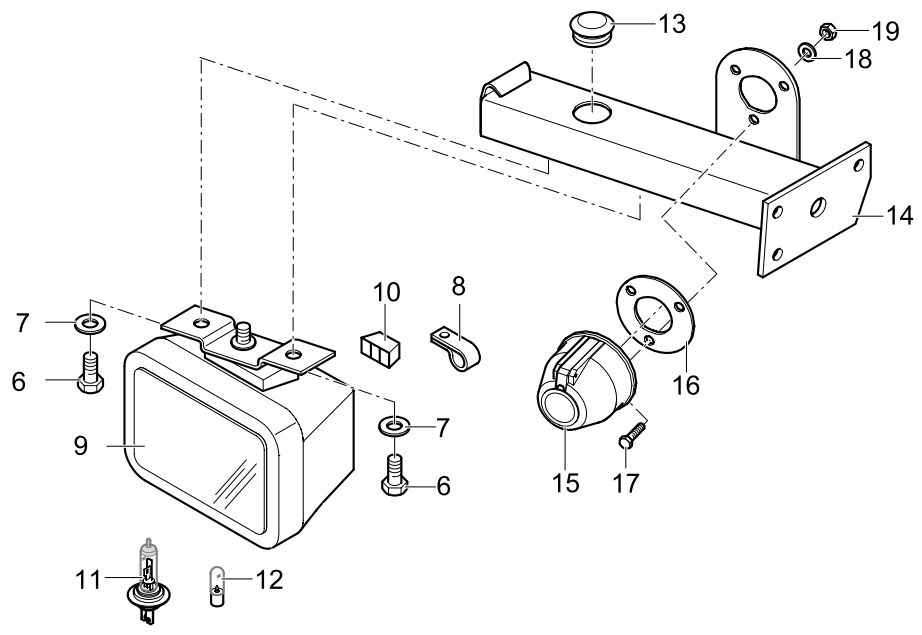

 Ausgabe  
Issue

 Edition  
Izдание

20.12.99

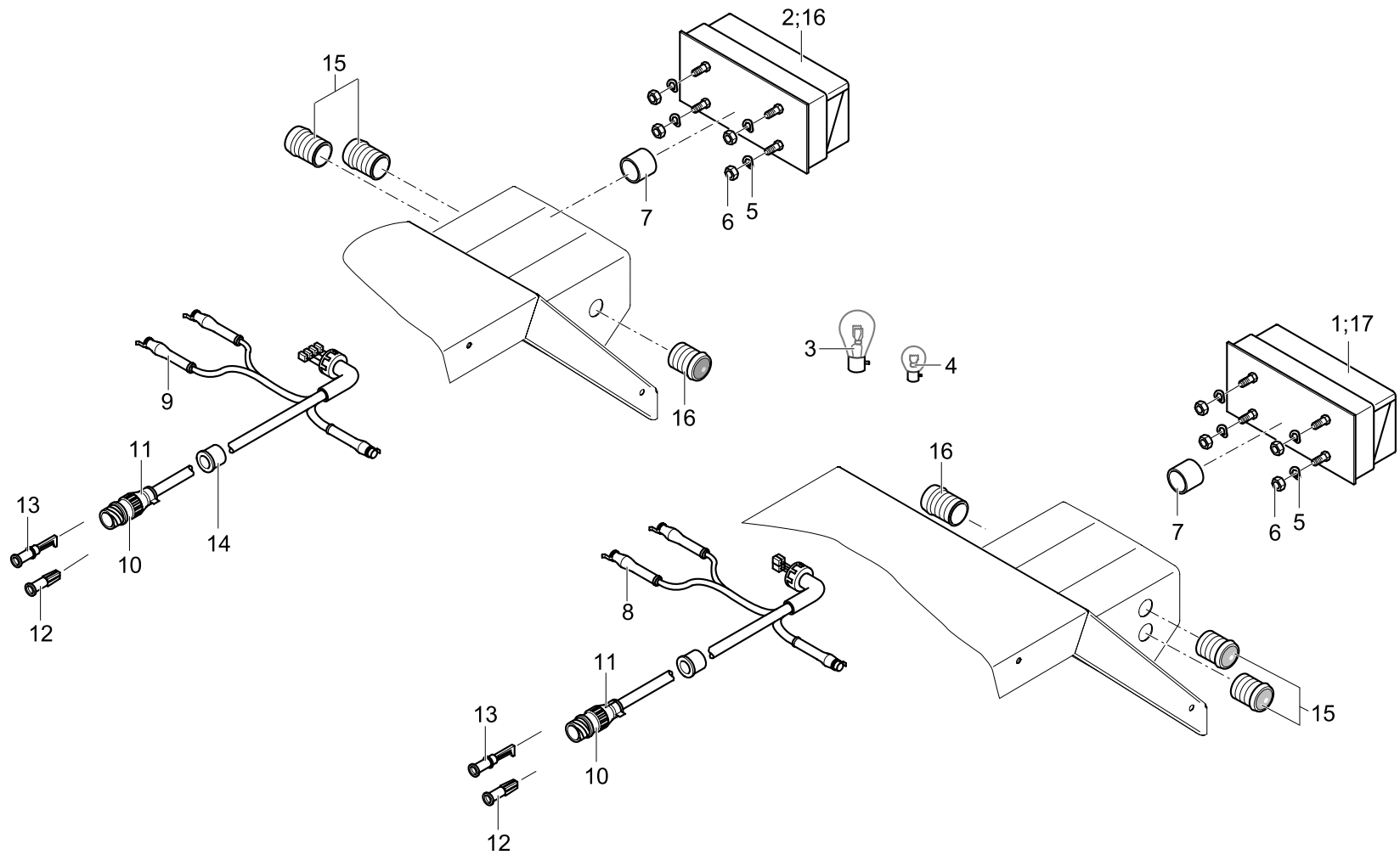
Pos	Bestell- nummer	Benennung	Stk	Description	Désignation	Bezeichnung 2
3	838806206	LTGS. ZE VERDRAHTUNG	1			
4	006501147	FEDERSCHEIBE	52			DIN 137-B03-FST-A2E
5	006216503	SECHSKANTMUTTER	52			DIN 6924-M03-8-A2E
6	838811701	KASTEN,ZE	1			
7	838811500	DECKEL,ZE,VL	1			
8	006501268	FEDERSCHEIBE	8			DIN 137-B04-FST-A2E
9	006383332	BLECHSCHRAUBE	8			DIN 7971-ST4,2X13-F-A2E
10	004109615	KABELDURCHFUEHRUNGS- TUELLE	5			50 280 321 KD=21 HERTH&BUSS
11	004194321	SICHERUNGSKASTEN	1			24.189.000 COBO
12	006501268	FEDERSCHEIBE	4			DIN 137-B04-FST-A2E
13	006213486	SECHSKANTMUTTER	4			DIN EN 24032-M04-8-A2E
14	007041504	FLACHSICHERUNG	6			13 37 51 4A MERIT
15	007041512	FLACHSICHERUNG	10			13 37 53 7,5A MERIT
16	007041537	FLACHSICHERUNG	7			13 37 55 15A MERIT
17	004165903	FLACHSICHERUNG	5			13 37 57 25A MERIT
18	004194692	DIODENBAUSTEIN	(A)			1 7009-9835 WEHRLE&SOHN
19	004194940	SCHRITTRELAIS	1			7034-0026 12V WEHRLE&SOHN
20	004166551	RELAIS 12V 40/60A M. DIODE	8			09REC551 WEHRLE&SOHN
21	007059722	LEISTUNGSRELAIS	1			AV.18.0009.01 12V COBO
22	006335710	SECHSKANTSCHRAUBE	1			DIN EN 24017-M05X12-8.8-A2E
23	006501292	FEDERSCHEIBE	1			DIN 137-B05-FST-A2E
24	007041520	FLACHSICHERUNG	1			13 37 54 10A MERIT
25	004166455	RELAIS 12V 40/60A	1			09REC531 WERHLE&SOHN
26	838814905	KABEL,A6-A10	1			
27	004199342	ANSCHRAUBPLATTE	2			MTA 03.00352 MIUNSKKE
28	004199367	SICHERUNGSHALTER	4			MTA 03.00351 1-POL. MIUNSKKE
29	004199350	DECKEL SICHERUNG	4			MTA 03.00359 1-POL. MIUNSKKE
30	007031205	STECKSOCKEL	2			3 334 485 008 5-POL. BOSCH

18820



**18820****Scheinwerfer li/re**
 Ausgabe  
Issue
 Edition  
Izдание
20.12.99

Pos	Bestell- nummer	Benennung	Stk	Description	Désignation	Bezeichnung 2
5	838804606	SCHEINWERFERHALTER, LI	1			
6	006343776	SECHSKANTSCHRAUBE	4			DIN EN 24017-M10X20-8.8-A2E
7	006500388	SCHEIBE	4			DIN 125-A10,5-140HV-A2E
8	001148673	ROHRSCHELLE	2			RSGU 1.16/25-W1 NORMA
9	004084332	AUFBAUSCHEINWERFER	2			1AB 004 231-001 H4 HELLA
10	007061524	STECKER	2			8JA 001 909-001 3-POL. HELLA
11	007000906	GLUEHLAMPE	2			DIN 72601-H4-12V-60/55W
12	007000930	GLUEHLAMPE	2			DIN 72601-T4W-12V
13	001167522	LAMELLENSTOPFEN,SCHWARZ	2			SFL35X3,5-4KT-KUNST-
14	838804702	SCHEINWERFERHALTER, RE	1			
15	007021638	STECKDOSE	1			8820.5/2 D12 N/7P FEP
16	001432693	STECKDOSENUNTERLAGE	1			8820.5/6 FEP
17	006002355	ZYLINDERSCHRAUBE	3			DIN 84-M05X35-8.8-A2E
18	006500283	SCHEIBE	3			DIN 125-A05,3-140HV-A2E
19	006215301	SECHSKANTMUTTER	3			DIN 6925-M05-8-A2E



18830

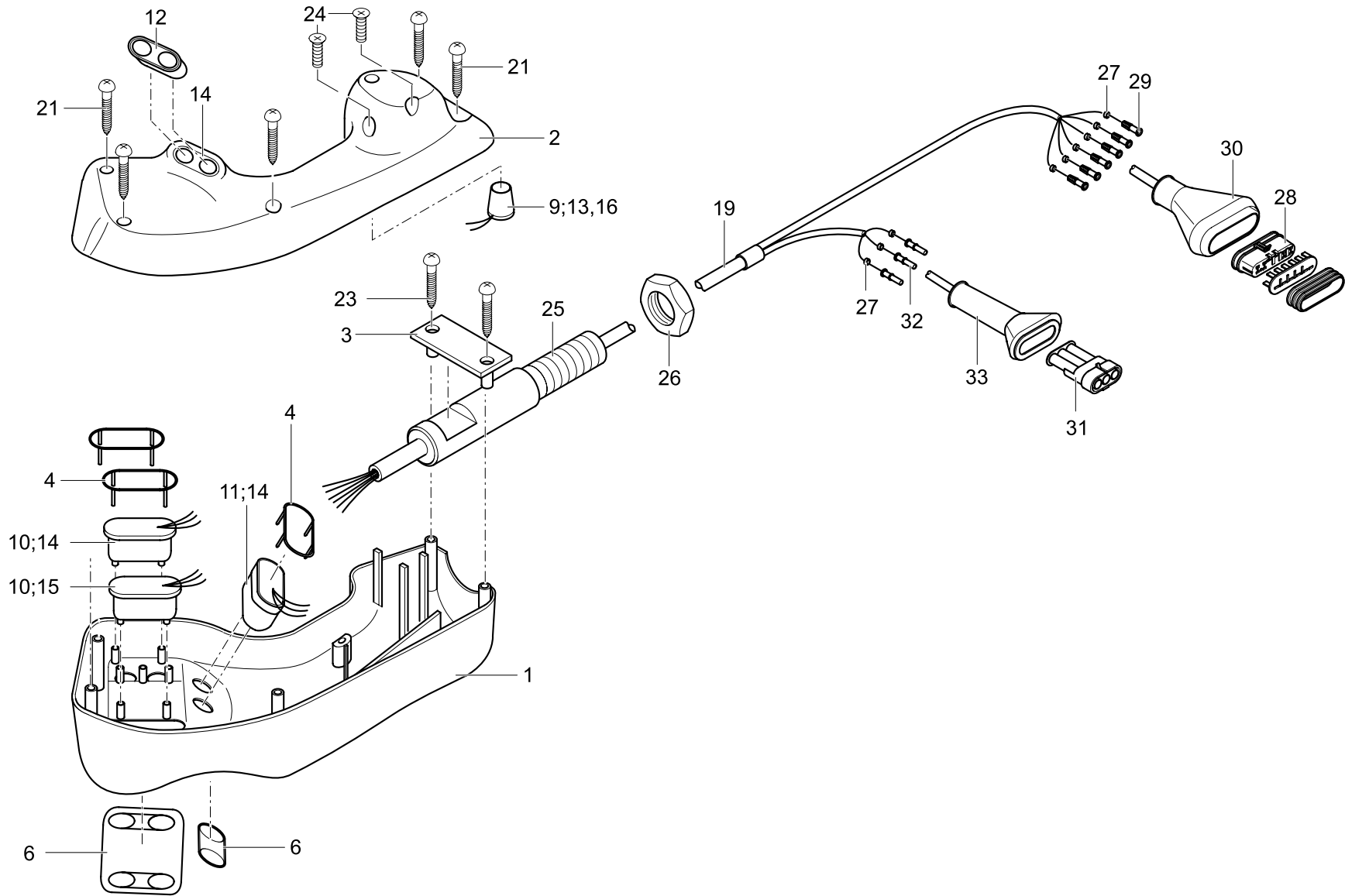
## Rueckleuchte li/re


 Ausgabe  
Issue

 Edition  
Izdanie

20.12.99

Pos	Bestell- nummer	Benennung	Stk	Description	Désignation	Bezeichnung 2
1	007040962	RUECKLEUCHTE,LI	1			02.395.000.01 SXC/LT COBO
2	007040954	RUECKLEUCHTE,RE	1			02.257.000.01 DXA COBO
3	007000914	GLUEHLAMPE	4			DIN 72601-P21W-12V
4	007000922	GLUEHLAMPE	4			DIN 72601-R5W-12V
5	006501348	FEDERSCHEIBE	8			DIN 137-B06-FST-A2E
6	006213068	SECHSKANTMUTTER	8			DIN EN 24032-M06-8-A2E
7	001147648	KABELDURCHFUEHRUNGS- TUELLE	2			A12X4 1 656 OF (POLENZ)
8	838805607	LTGS., LI.	1			
9	838805502	LTGS., RE.	1			
10	004193997	AUFNAHMEGEHAEUSE	2			AMP 207486-1 23-16M
11	007001827	SCHUTZKAPPE	2			AMP 182652-1 GEHAEUSEGR.23
12	004193980	STIFTKONTAKT	10			AMP 163086-2 0,2-0,56
13	004193972	STIFTKONTAKT	8			AMP 163082-2 0,75-1,5
14	004084767	KABELDURCHFUEHRUNGS- TUELLE	2			50 280 112 KD=12 HERTH&BUSS
15	004199527	DRUCKTASTER,GELB	4			145 100 AB 01 ELOBAU
16	004199535	DRUCKTASTER,GRUEN	2			145 100 AB 12 ELOBAU
17	004047063	RUECKLICHTSCHEIBE,LI	1			02.200.300 SX COBO
18	004047071	RUECKLICHTSCHEIBE,RE	1			02.201.300 DX COBO



18840

## Multifunktionsgriff

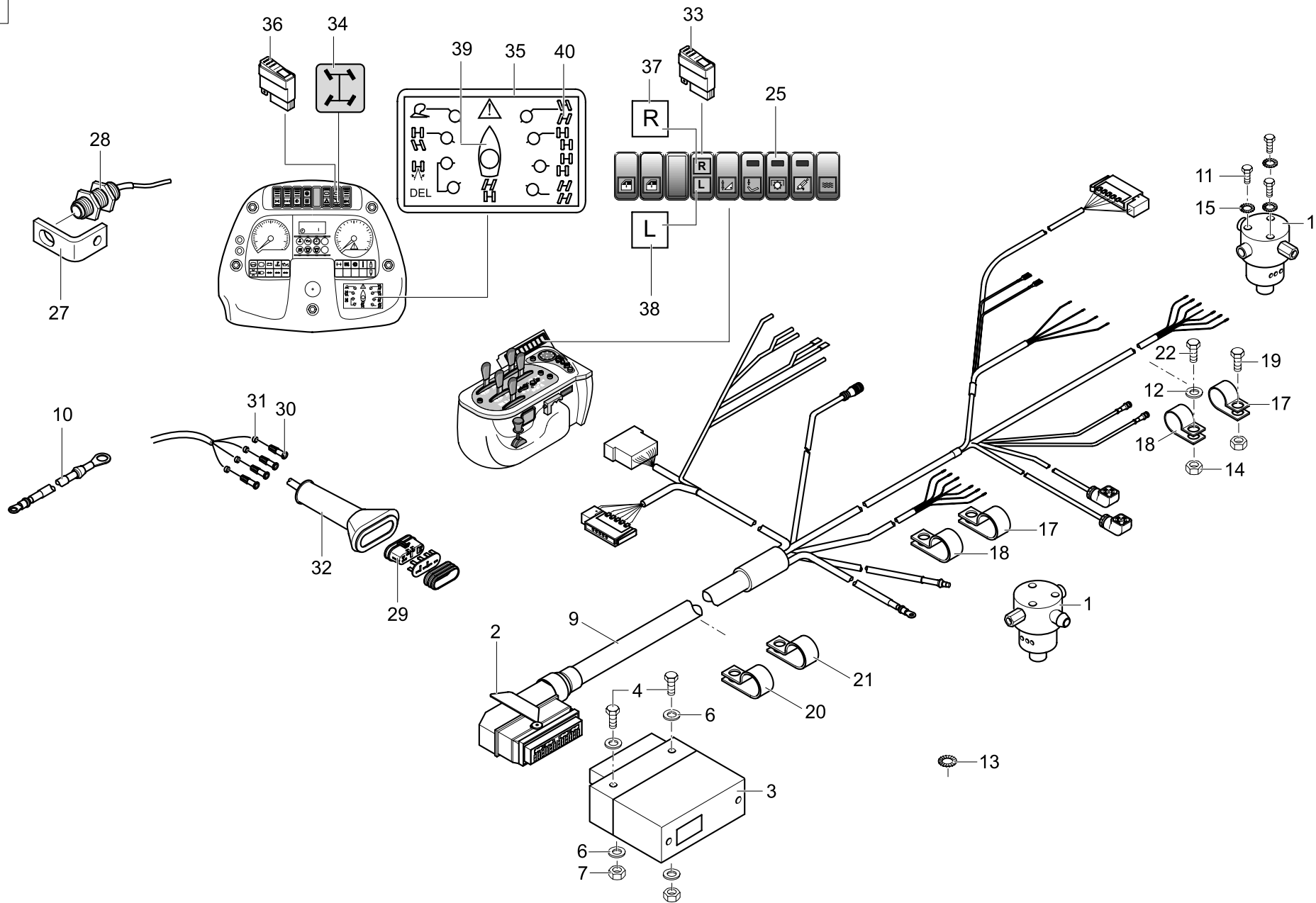

 Ausgabe  
Issue

 Edition  
Izдание

20.12.99

Pos	Bestell- nummer	Benennung	Stk	Description	Désignation	Bezeichnung 2
1	004199004	GEHAEUSEOBERTEIL	1			849-0046-002 ITT SCHADOW
2	004199012	GEHAEUSEUNTERTEIL	1			849-0047-002 ITT SCHADOW
3	004199020	ZUGENTLASTUNG	1			846-0043-106 ITT SCHADOW
4	004199037	HALTERAHMEN	1			849-0043-033 3 ITT SCHADOW
6	838812204	FOLIE GRIFFSTUECK	1			
9	004199045	KAPPE,RUND	1			849-0024-001 ITT SCHADOW
10	004199053	DOPPELKAPPE „HEBEN/SENKEN“	2			846-0225-001 ITT SCHADOW
11	004199061	DOPPELKAPPE „VORW./RUECKW.“	1			846-0125-001 ITT SCHADOW
12	004199078	DOPPELKAPPE(OHNE SYMBOL)	1			849-0025-001 ITT SCHADOW
13	004199086	TASTER,RUND	1			846-1101-000 ITT SCHADOW
14	004199094	DOPPELTASTER	3			846-2102-000 ITT SCHADOW
15	004199100	DOPPELTASTER,EHR-D	1			846-1120-000 ITT SCHADOW
16	004199117	RING	1			19X14X1PA ITT SCHADOW
19	004199125	KABELBAUM,SCHALTHEBEL MFG K25	2			846-0043-025 ITT SCHADOW
21	006074064	SENKSCHRAUBE M.KREUZ- SCHLITZ	7			DIN ENISO 7046-M05X12-H-CUZN
23	004199133	BLECHSCHRAUBE	2			849-0043-012 ITT SCHADOW
24	004199141	SENKSCHRAUBE	2			849-0043-013 ITT SCHADOW
25	833303608	GRIFFHALTER, GESCHW.	1			
26	006201755	SECHSKANTMUTTER	1			DIN EN 28675-M16X1,5-05-A2E
27	004193796	EINZELLEITERDICHTUNG	9			AMP 281934-4
28	007075031	BUCHSENGEHAEUSE- SUPERSAEL	1			AMP 282090-1 6-POL.
29	007075353	BUCHSENKONT.-SUPERSAEL	6			AMP 282403-1 0,3-0,5
30	004193595	SCHUTZKAPPE	1			1 280 703 030 6-POL. BOSCH
31	004113187	STIFTGEHAEUSE-SUPERSEAL	1			AMP 282105-1 3-POL.
32	004113195	STIFTKONTAKT-SUPERSEAL	3			AMP 282404-1 0,3-0,5
33	004113242	SCHUTZKAPPE	1			AMP 880810-1 2-POL.

18860

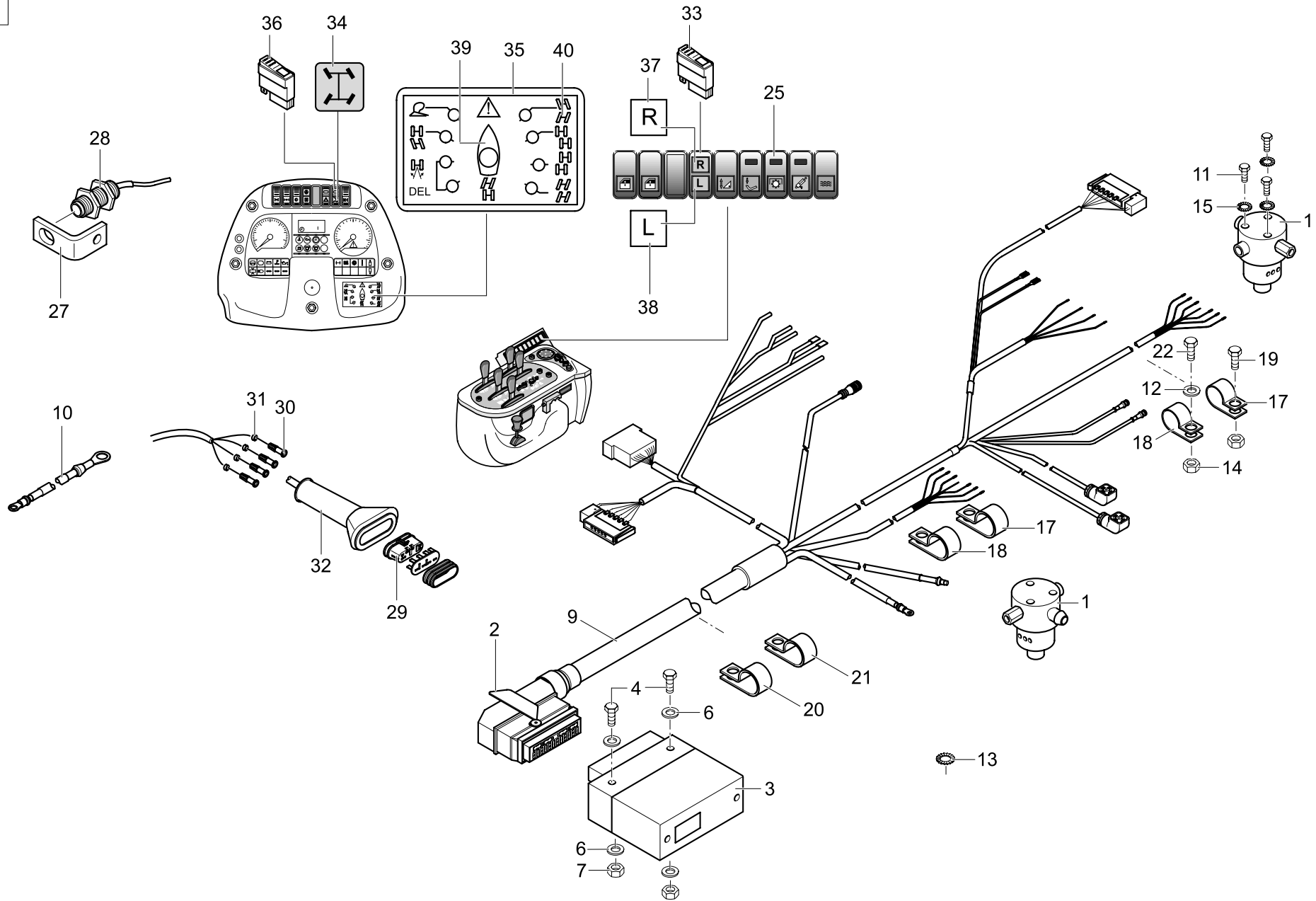




**18860****Elektrik,Allradlenkung**
 Ausgabe  
Issue
 Edition  
Izдание
20.12.99

Pos	Bestell- nummer	Benennung	Stk	Description	Désignation	Bezeichnung 2
1	004199760	LENKWINKELGEBER	2			530 255 MOBILELEKTRIK
2	004199752	STECKER	1			346 110 54-POL. MOBILELEKTRIK
3	004199744	LENKCOMPUTER	1			SLC018 002 MOBILELEKTRIK
4	006338971	SECHSKANTSCHRAUBE	2			DIN EN 24017-M06X65-8.8-A2E
6	006509853	SCHEIBE	4			DIN 125-A06,4-140HV-A2E
7	006214116	SECHSKANTMUTTER	4			DIN 6924-M06-8-A2E
9	838807102	KABEL,ALLRADLENKUNG	1			
10	838814905	KABEL,A6-A10	1			
11	006338385	SECHSKANTSCHRAUBE	3			DIN EN 24017-M06X16-8.8-A2E
12	006509853	SCHEIBE	14			DIN 125-A06,4-140HV-A2E
13	006506215	ZAHNSCHEIBE	1			DIN 6797-A06,4-FST-A2E
14	006214116	SECHSKANTMUTTER	7			DIN 6924-M06-8-A2E
15	006506834	ZAHNSCHEIBE	3			DIN 6797-A08,4-FST-A2E
17	001148624	ROHRSCHELLE	2			RSGU 1.13/20-W1 NORMA
18	001148681	ROHRSCHELLE	2			RSGU 1.16/20-W1 NORMA
19	006340402	SECHSKANTSCHRAUBE	2			DIN EN 24017-M08X12-8.8-A2E
20	004044534	ROHRSCHELLE	2			RSGU 1.28/15-W1 NORMA
21	001148698	ROHRSCHELLE	2			RSGU 1.35/20-W1 NORMA
22	006338633	SECHSKANTSCHRAUBE	4			DIN EN 24017-M06X20-8.8-A2E
27	838814407	SENSORWINKEL	1			
28	004113025	INDUKTIVER NAEHERUNGS- INITIATOR	1			1581400(NI12U-M18-AP4X) TURCK
29	004193771	BUCHSENGEHAEUSE- SUPERSEAL	1			AMP 282087-1 3-POL.
30	007075353	BUCHSENKONT.-SUPERSAEL	4			AMP 282403-1 0,3-0,5
31	004193796	EINZELLEITERDICHTUNG	4			AMP 281934-4
32	004193587	SCHUTZKAPPE	1			1 280 703 022 3-POL. BOSCH
33	004199190	WIPPENTASTER	1			SWF 511.118 12V
34	007061403	SYMBOL,SONDERLENKUNG	1			SWF 594.785

18860

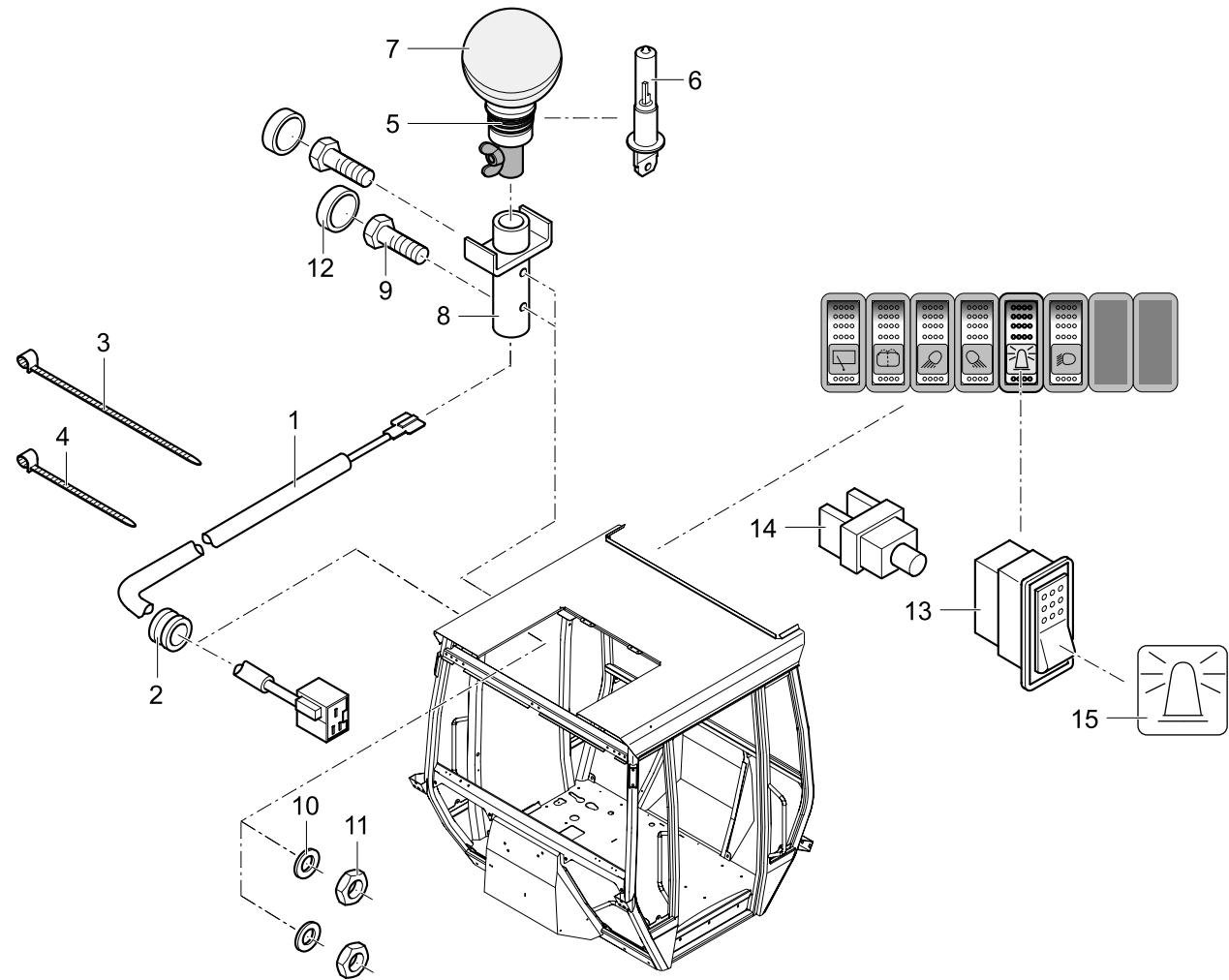


**18860****Elektrik,Allradlenkung**Ausgabe  
IssueEdition  
Izdanie

20.12.99

Pos	Bestell- nummer	Benennung	Stk	Description	Désignation	Bezeichnung 2
35	838814800	BEDIENTEIL,ALLRAD	1			WTK NEUSTADT
36	004199205	WIPPENTASTER	1			SWF 511.066 12V
37	838814608	SYMBOLFOLIE,R	1			
38	838813904	SYMBOL, L	1			
39	004199238	ZEIGERKNEBEL,SCHWARZ	1			RS 223-742 RS
40	838814704	AUFKLEBER	1			

18870



18870

## Rundumleuchte

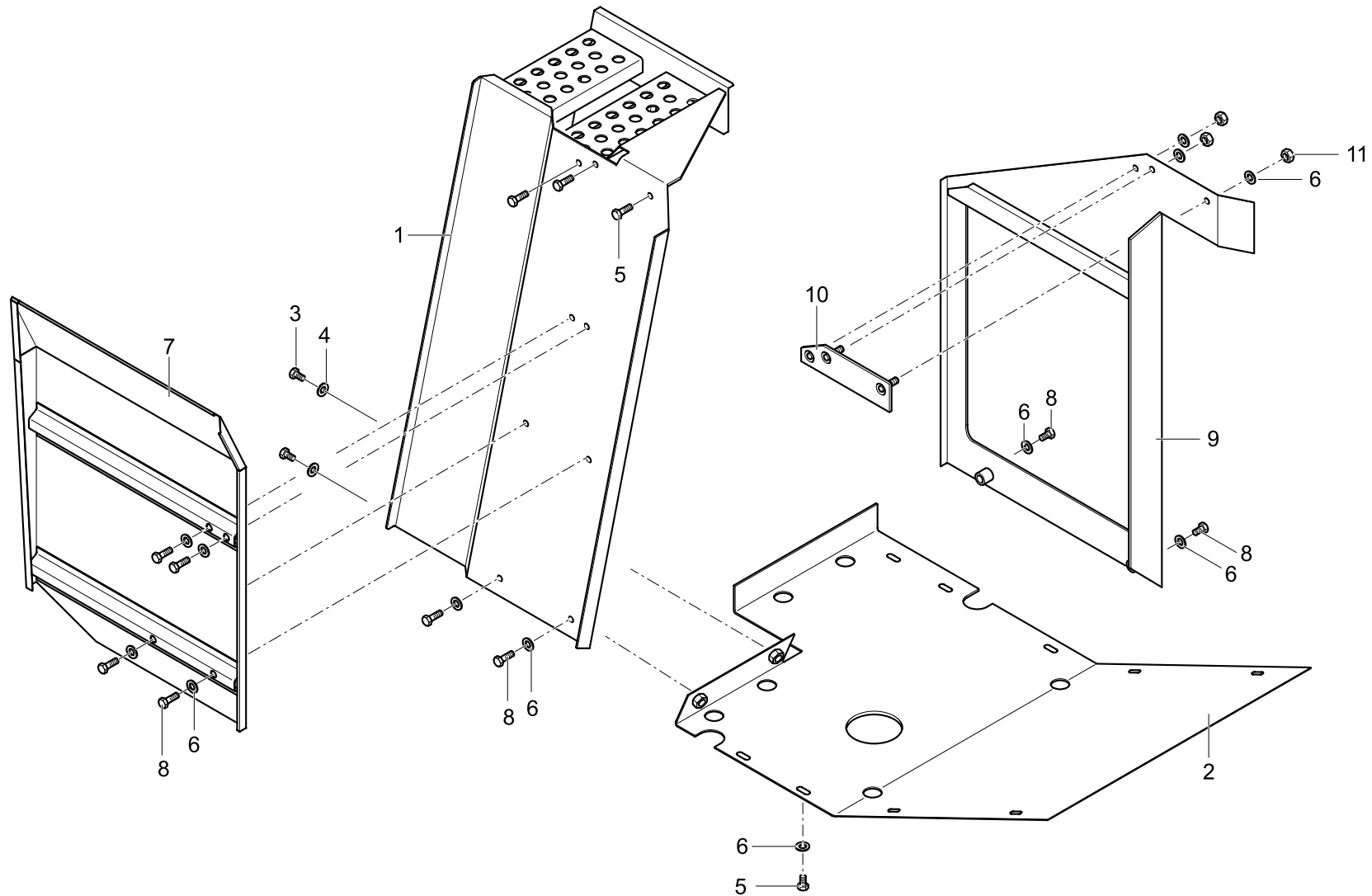

 Ausgabe  
Issue

 Edition  
Izдание

20.12.99

Pos	Bestell- nummer	Benennung	Stk	Description	Désignation	Bezeichnung 2
1	838808208	KABEL,RUNDUMLEUCHTE	1			
2	001147656	KABELDURCHFUEHRUNGS- TUELLE	1			A6X1,5 1 646 OF (POLENZ)
3	001347993	KABELBINDER	2			8311942 GT 190STC-B SCHLEMMER
4	001347960	KABELBINDER	2			8320217 TSL 140-I-B SCHLEMMER
5	004084051	RUNDUMLEUCHTE,FLEX- SOCKEL	1			JOKON 16.0005.002 12V MIUNSKA
6	007000947	GLUEHLAMPE	1			DIN 72601-H1-12V-55W
7	004199301	LICHTHAUBE KUGELFORM GELB	1			IOKON 19.2107.002 MIUNSKA
8	004199318	AUFSTECKROHR MIT WINKEL	1			IOKON 19.2102.032 MIUNSKA
9	006338633	SECHSKANTSCHRAUBE	2			DIN EN 24017-M06X20-8.8-A2E
10	006510010	SCHEIBE	2			DIN 9021-06,4-140HV-A2E
11	004162812	BLINDEINNIETMUTTER	2			0,5-3,0 336 711-M6 TITGEMEIER
12	001410358	SK-SCHUTZKAPPE	2			GPN 1000/1069 M6 POEPEL
13	004194602	WIPPENSCHALTER	1			6FH 007 832-10 HELLA
14	004088344	LAMPENFASSUNG	1			9FF 713 627-001 HELLA
15	004051172	SYMBOL RUNDUMLEUCHTE	1			SWF 595.113

18900



18900

Aufstieg, re, kpl.

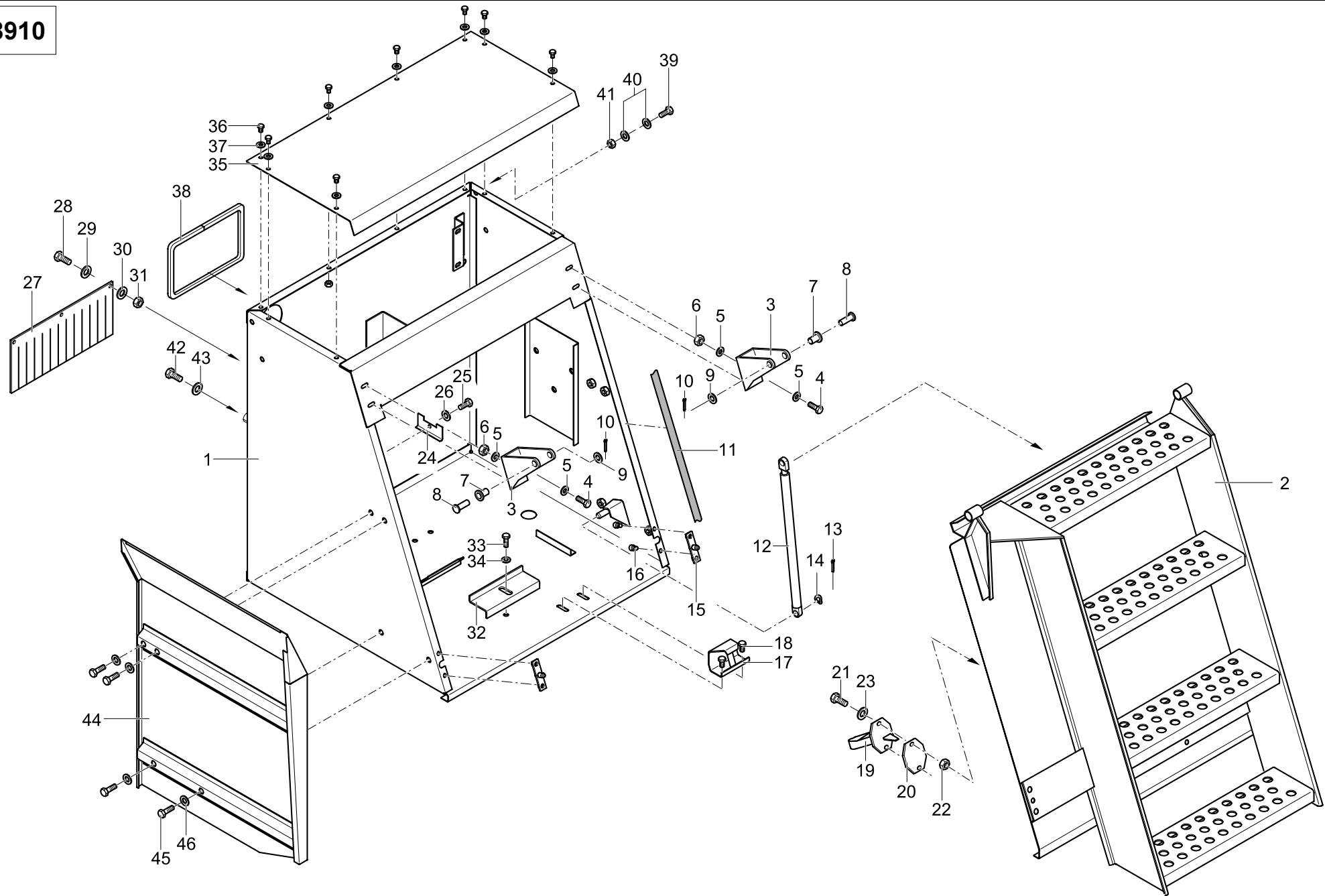

 Ausgabe  
Issue

 Edition  
Izdanie

20.12.99

Pos	Bestell- nummer	Benennung	Stk	Description	Désignation	Bezeichnung 2
1	838926406	TREPPE,RE,GESCHW	1			
2	838926100	BODENBLECH,GESCHW	1			
3	006341018	SECHSKANTSCHRAUBE	2			DIN EN 24017-M08X20-8.8-A2E
4	006502646	SCHEIBE	2			DIN 440-R09-100HV-A2E
5	006344037	SECHSKANTSCHRAUBE	12			DIN EN 24017-M10X25-8.8-A2E
6	006500388	SCHEIBE	20			DIN 125-A10,5-140HV-A2E
7	838910503	KOTFLUEGEL,V,RE,U,GESCHW.	1			
8	006344496	SECHSKANTSCHRAUBE	8			DIN EN 24017-M10X40-8.8-A2E
9	838926808	HALTERUNG,H,GESCHW	1			
10	838929208	BEFESTIGUNG,GESCHW	1			
11	006213943	SECHSKANTMUTTER	3			DIN EN 24032-M10-8-A2E

18910





18910

Aufstieg, li, kpl.

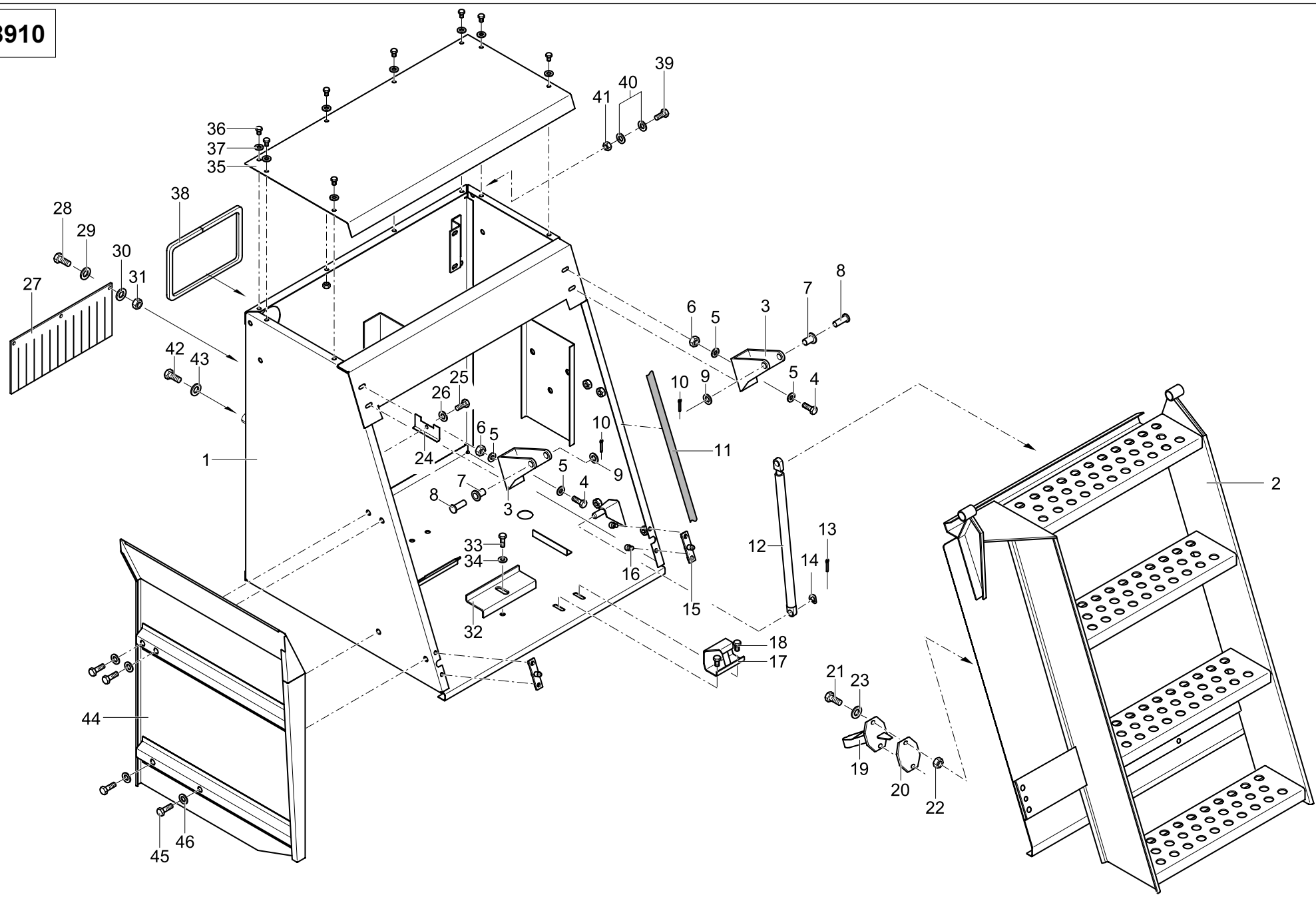

 Ausgabe  
Issue

 Edition  
Izдание

20.12.99

Pos	Bestell- nummer	Benennung	Stk	Description	Désignation	Bezeichnung 2
1	838927005	BREMSVENTILKASTEN, GESCHW	1			
2	838927407	TREPPE,LI,GESCHW	1			
3	838927206	LAGER	2			
4	006344037	SECHSKANTSCHRAUBE	4			DIN EN 24017-M10X25-8.8-A2E
5	006460073	SCHEIBE	8			DIN 7349-10,5-ST-A2E
6	006213943	SECHSKANTMUTTER	4			DIN EN 24032-M10-8-A2E
7	838915307	BUCHSE	2			
8	007611110	BOLZEN	2			DINEN22341-B-12X60X54-ST-A2E
9	006500402	SCHEIBE	2			DIN 125-A13-140HV-A2E
10	006402072	SPLINT	2			DIN 94-3,2X25-ST-A2E
11	838922804	MOOSGUMMIPROFIL 2 X 8, 500 MM	2			HAPPICH 421 0001
12	004190422	AUSSTELLER 500N	1			03 01 0816 10 200 STABILUS
13	006401088	SPLINT	2			DIN 94-2X25-ST-A2E
14	006501380	FEDERSCHEIBE	2			DIN 137-B08-FST-A2E
15	838922201	PLATTE, GESCHW	2			
16	006279621	ZYLINDERSCHRAUBE	4			DIN 912-M06X16-8.8-A2E
17	838911303	HALTER, GESCHW.	1			
18	006341235	SECHSKANTSCHRAUBE	2			DIN EN 24017-M08X25-8.8
19	004190430	VERSCHLUSS	1			4050 1095/3 KIEKERT
20	004190447	ABDICHTUNG	1			381 751 00 98 KABO PLASTIC
21	006338022	SECHSKANTSCHRAUBE	2			DIN EN 24017-M06X12-8.8-A2E
22	006215254	SECHSKANTMUTTER	2			DIN 6925-M06-8-A2E
23	006509853	SCHEIBE	2			DIN 125-A06,4-140HV-A2E
24	838915001	WINKEL	1			
25	006338022	SECHSKANTSCHRAUBE	1			DIN EN 24017-M06X12-8.8-A2E
26	006509853	SCHEIBE	1			DIN 125-A06,4-140HV-A2E
27	838910800	DICHTUNG	1			

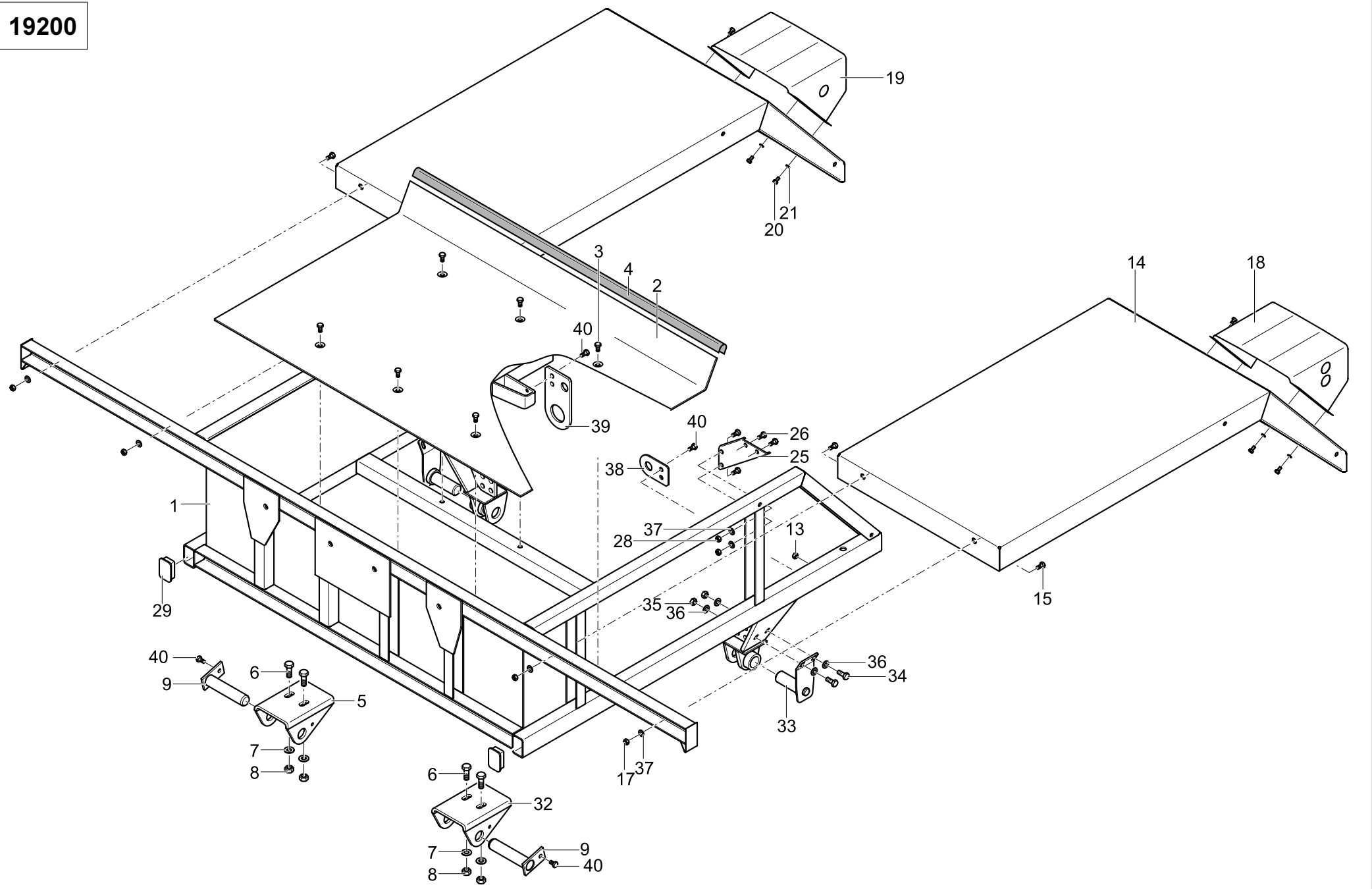
18910



**18910****Aufstieg, li, kpl.**
 Ausgabe  
Issue
 Edition  
Izдание
20.12.99

Pos	Bestell- nummer	Benennung	Stk	Description	Désignation	Bezeichnung 2
28	006338633	SECHSKANTSCHRAUBE	3			DIN EN 24017-M06X20-8.8-A2E
29	006502574	SCHEIBE	3			DIN 440-R06,6-100HV-A2E
30	006509853	SCHEIBE	3			DIN 125-A06,4-140HV-A2E
31	006213068	SECHSKANTMUTTER	3			DIN EN 24032-M06-8-A2E
32	004190463	KLEMMWINKEL,BATTERIE	1			
33	006341485	SECHSKANTSCHRAUBE	1			DIN EN 24017-M08X35-8.8-A2E
34	006500347	SCHEIBE	1			DIN 125-A08,4-140HV-A2E
35	838928408	ABDECKUNG	1			
36	006338022	SECHSKANTSCHRAUBE	8			DIN EN 24017-M06X12-8.8-A2E
37	006509853	SCHEIBE	8			DIN 125-A06,4-140HV-A2E
38	838910905	KANTENSCHUTZPROFIL 350MM	1			461 0074 HAPPICH
39	006347722	SECHSKANTSCHRAUBE	4			DIN EN 28676-M10X1X25-8.8-A2E
40	006500388	SCHEIBE	8			DIN 125-A10,5-140HV-A2E
41	006213943	SECHSKANTMUTTER	4			DIN EN 24032-M10-8-A2E
42	006347007	SECHSKANTSCHRAUBE	2			DIN EN 24017-M12X45-8.8-A2E
43	006500402	SCHEIBE	2			DIN 125-A13-140HV-A2E
44	838910407	KOTFLUEGEL,V,LI,U,GESCHW.	1			
45	006344375	SECHSKANTSCHRAUBE	4			DIN EN 24017-M10X35-8.8-A2E
46	006500388	SCHEIBE	4			DIN 125-A10,5-140HV-A2E

19200



19200

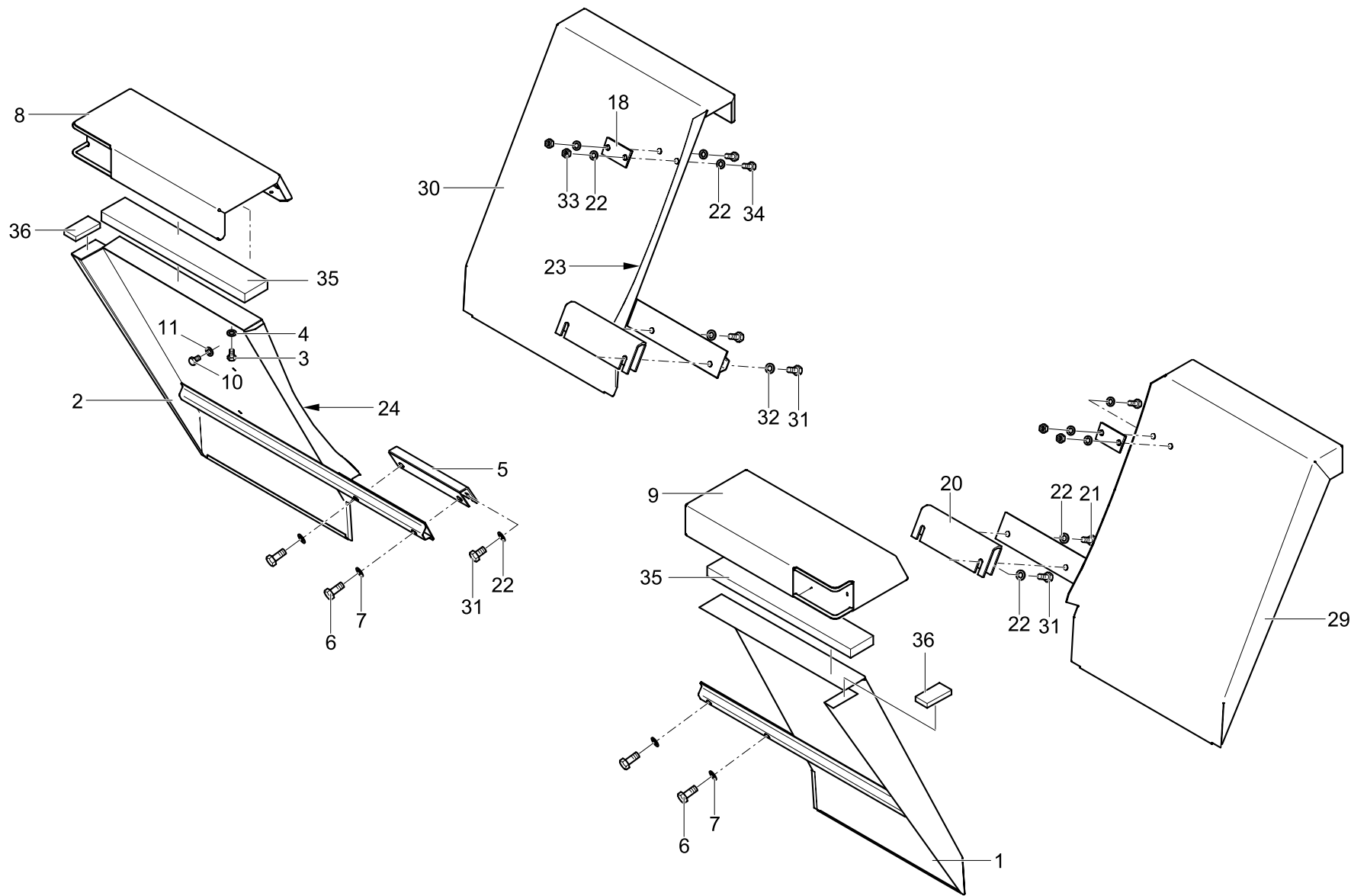
## Pritsche mit Kotfluegeln


 Ausgabe  
Issue

 Edition  
Izдание

20.12.99

Pos	Bestell- nummer	Benennung	Stk	Description	Désignation	Bezeichnung 2
1	839220206	KOTFLUEGELHALTERUNG	1			
2	839222706	AUFLAGEBLECH	1			
3	006341018	SECHSKANTSCHRAUBE	6			DIN EN 24017-M08X20-8.8-A2E
4	839226404	KANTENSCHUTZ	1150MM			1 461 0031 HAPPICH
5	839234500	GABEL,RE	1			
6	006346795	SECHSKANTSCHRAUBE	4			DIN EN 24017-M12X35-8.8-A2E
7	006500402	SCHEIBE	4			DIN 125-A13-140HV-A2E
8	006215190	SECHSKANTMUTTER	4			DIN 6925-M12-8-A2E
9	839220800	STECKBOLZEN	2			
13	004162636	BLINDEINNIETMUTTER	2			3,5-6,0 336 989-M10TITGEMEYER
14	839223803	KOTFLUEGEL,GESCHW	2			
15	006341251	SECHSKANTSCHRAUBE	8			DIN EN 24017-M08X25-8.8-A2E
17	006215125	SECHSKANTMUTTER	8			DIN 6925-M08-8-A2E
18	839235807	ABDECKUNG,LI,GESCHW	1			
19	839235702	ABDECKUNG,RE,GESCHW	1			
20	006338385	SECHSKANTSCHRAUBE	8			DIN EN 24017-M06X16-8.8-A2E
21	006509853	SCHEIBE	8			DIN 125-A06,4-140HV-A2E
25	839223908	STREBE	2			
26	006341251	SECHSKANTSCHRAUBE	8			DIN EN 24017-M08X25-8.8-A2E
28	006215125	SECHSKANTMUTTER	8			DIN 6925-M08-8-A2E
29	004188050	BLINDSTOPFEN	2			GPN 270 R60X40X4 POEPPPEL
32	839235300	GABEL,LI	1			
33	839251003	BOLZEN, GESCHW.	2			
34	006341251	SECHSKANTSCHRAUBE	4			DIN EN 24017-M08X25-8.8-A2E
35	006214108	SECHSKANTMUTTER	4			DIN 6924-M08-8-A2E
36	006500347	SCHEIBE	8			DIN 125-A08,4-140HV-A2E
37	006510076	SCHEIBE	16			DIN 9021-08,4-140HV-A2E
38	839259806	HALTER,LI	1			
39	839259902	HALTER,RE	1			
40	006340781	SECHSKANTSCHRAUBE	4			DIN EN 24017-M08X16-8.8-A2E



19220

## Kotfluegel am Fahrerhaus

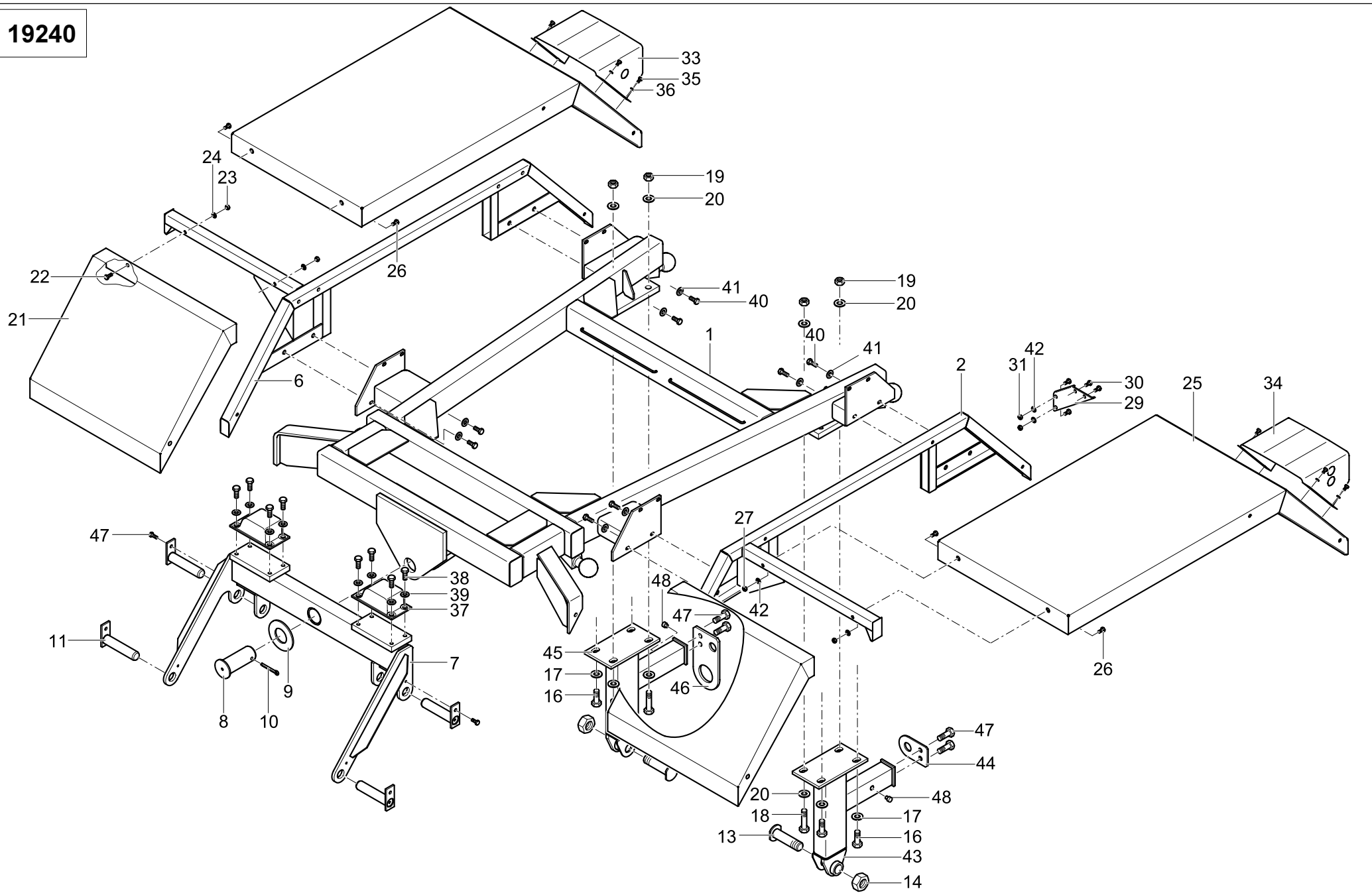

 Ausgabe  
Issue

 Edition  
Izдание

20.12.99

Pos	Bestell- nummer	Benennung	Stk	Description	Désignation	Bezeichnung 2
1	839224708	KOTFLUEGEL,LI,V,M,GESCHW	1			
2	839224804	KOTFLUEGEL,RE,V,M,GESCHW.	1			
3	006340781	SECHSKANTSCHRAUBE	4			DIN EN 24017-M08X16-8.8-A2E
4	006500347	SCHEIBE	4			DIN 125-A08,4-140HV-A2E
5	839234308	ABSTANDSBLECH, GESCHW.	2			
6	006344496	SECHSKANTSCHRAUBE	4			DIN EN 24017-M10X40-8.8-A2E
7	006500388	SCHEIBE	4			DIN 125-A10,5-140HV-A2E
8	839246906	KOTFLUEGEL,V,O,RE	1			
9	839246006	KOTFLUEGEL,V,O,LI	1			
10	006340781	SECHSKANTSCHRAUBE	6			DIN EN 24017-M08X16-8.8-A2E
11	006500347	SCHEIBE	6			DIN 125-A08,4-140HV-A2E
18	839245905	KEIL	2			
20	839236502	HALTER,H,GESCHW.	2			
21	006344496	SECHSKANTSCHRAUBE	4			DIN EN 24017-M10X40-8.8-A2E
22	006500388	SCHEIBE	12			DIN 125-A10,5-140HV-A2E
23	839247103	GISTA- PROFIL 540 MM	2			HAPPICH 461 0095
24	839247007	GISTA- PROFIL 680 MM	2			HAPPICH 461 0095
29	839236607	KOTFLUEGEL,LI,H,M,GESCHW	1			
30	839236703	KOTFLUEGEL,RE,H,M,GESCHW	1			
31	006343116	SECHSKANTSCHRAUBE	8			DIN EN 24017-M10X22-8.8-A2E
32	006500388	SCHEIBE	8			DIN 125-A10,5-140HV-A2E
33	006267056	SECHSKANTMUTTER	4			DIN 6924-M10-8-A2E
34	006344736	SECHSKANTSCHRAUBE	4			DIN EN 24017-M10X50-8.8-A2E
35	839237206	PE-SCHAUM 480MM	2			AT 00_116180_6
36	839237302	MOOSGUMMIPROFIL 2 X 8, 70MM	2			AT 00_116851_5 HAPPICH421 0001

19240





19240

## Aufsatzrahmen, 500, vl

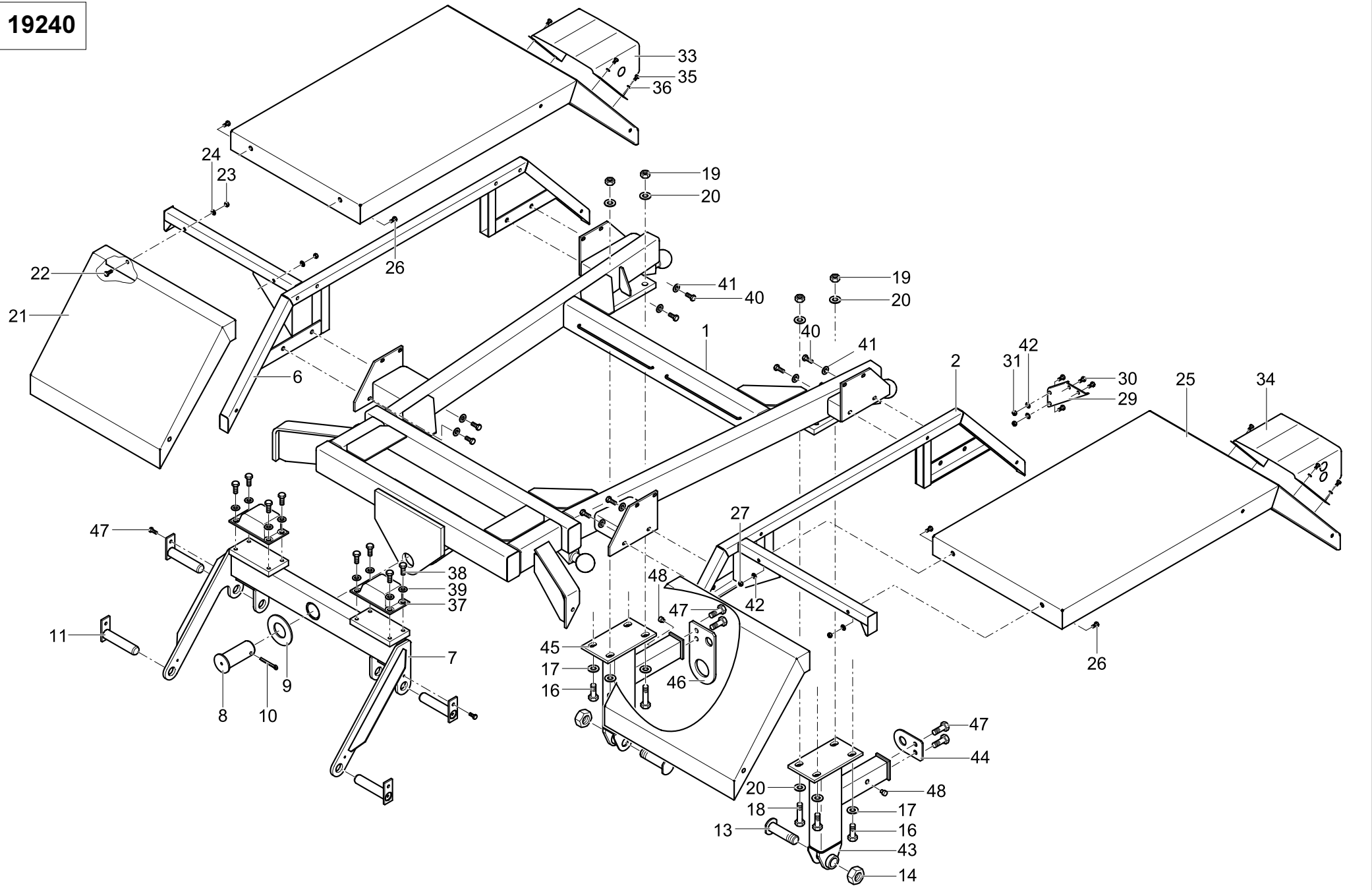

 Ausgabe  
Issue

 Edition  
Izдание

20.12.99

Pos	Bestell- nummer	Benennung	Stk	Description	Désignation	Bezeichnung 2
1	839240105	RAHMEN,GESCHW,500	1			
2	839240201	KOTFLUEGELBEFESTIGUNG, LI,500	1			
6	839240306	KOTFLUEGELBEFESTIGUNG, RE,500	1			
7	839240603	STUETZE,V	1			
8	839240900	BEFESTIGUNGSBOLZEN	1			
9	006500853	SCHEIBE	1			DIN 125-A52-140HV-A2E
10	006404322	SPLINT	1			DIN 94-8X80-ST-A2E
11	839220800	STECKBOLZEN	4			
13	839220407	BOLZEN	2			
14	006211507	SECHSKANTMUTTER	2			DIN 6924-M30-8-A2E
16	006311502	SECHSKANTSCHRAUBE	4			DIN EN 24017-M16X30-8.8-A2E
17	006509347	SCHEIBE	4			DIN 125-A17-140HV-A2E
18	006311711	SECHSKANTSCHRAUBE	4			DIN 6914-M16X60-10.9-A2E
19	006215326	SECHSKANTMUTTER	4			DIN 6915-M16-10-A2E
20	006513616	SCHEIBE	8			DIN 6916-17
21	839249603	KOTFL.,H,M,LI,GESCHW.	2			
22	006341251	SECHSKANTSCHRAUBE	6			DIN EN 24017-M08X25-8.8-A2E
23	006215125	SECHSKANTMUTTER	6			DIN 6925-M08-8-A2E
24	006500347	SCHEIBE	6			DIN 125-A08,4-140HV-A2E
25	839223803	KOTFLUEGEL,GESCHW	2			
26	006341251	SECHSKANTSCHRAUBE	8			DIN EN 24017-M08X25-8.8-A2E
27	006215125	SECHSKANTMUTTER	8			DIN 6925-M08-8-A2E
29	839223908	STREBE	2			
30	006341251	SECHSKANTSCHRAUBE	8			DIN EN 24017-M08X25-8.8-A2E
31	006215125	SECHSKANTMUTTER	8			DIN 6925-M08-8-A2E
33	839235702	ABDECKUNG,RE,GESCHW	1			
34	839235807	ABDECKUNG,LI,GESCHW	1			

19240



19240

Aufsatzrahmen, 500, vl

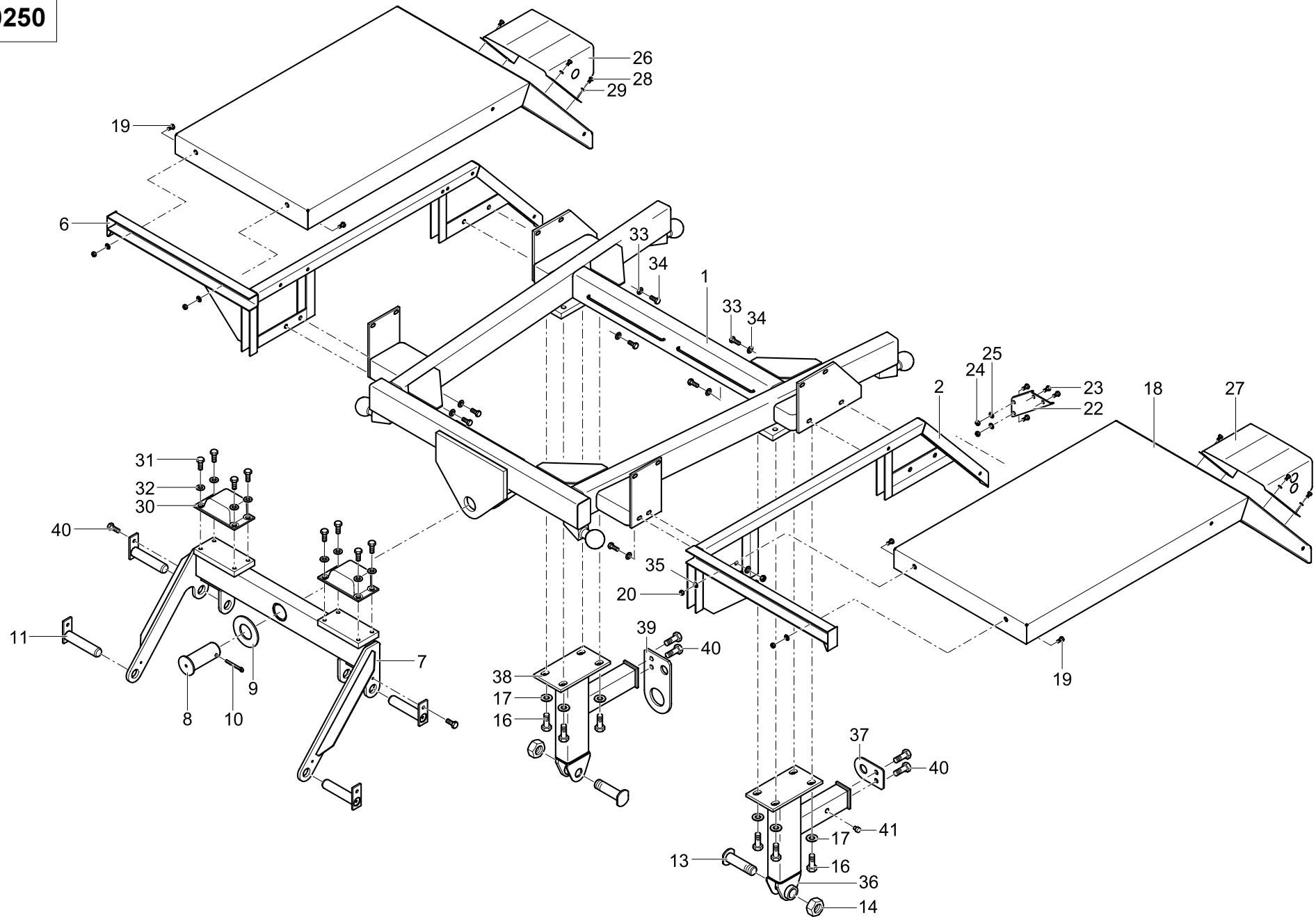

 Ausgabe  
Issue

 Edition  
Izдание

20.12.99

Pos	Bestell- nummer	Benennung	Stk	Description	Désignation	Bezeichnung 2
35	006338385	SECHSKANTSCHRAUBE	8			DIN EN 24017-M06X16-8.8-A2E
36	006509853	SCHEIBE	8			DIN 125-A06,4-140HV-A2E
37	004192545	GMT-ANSCHLAGSCHIENE	2			846 001 01 63SHORE A GMT
38	006346408	SECHSKANTSCHRAUBE	8			DIN EN 24017-M12X20-8.8-A2E
39	006500402	SCHEIBE	8			DIN 125-A13-140HV-A2E
40	006341251	SECHSKANTSCHRAUBE	18			DIN EN 24017-M08X25-8.8-A2E
41	006460418	SCHEIBE	18			DIN 7349-08,4-ST-A2E
42	006510076	SCHEIBE	16			DIN 9021-08,4-140HV-A2E
43	839260004	STUETZE,H,LI	1			
44	839259806	HALTER,LI	1			
45	839260100	STUETZE,H,RE	1			
46	839259902	HALTER,RE	1			
47	006340781	SECHSKANTSCHRAUBE	6			DIN EN 24017-M08X16-8.8-A2E
48	004162636	BLINDEINNIETMUTTER	2			3,5-6,0 336 989-M10TITGEMEYER

19250



19250

## Aufbaurahmen, vl

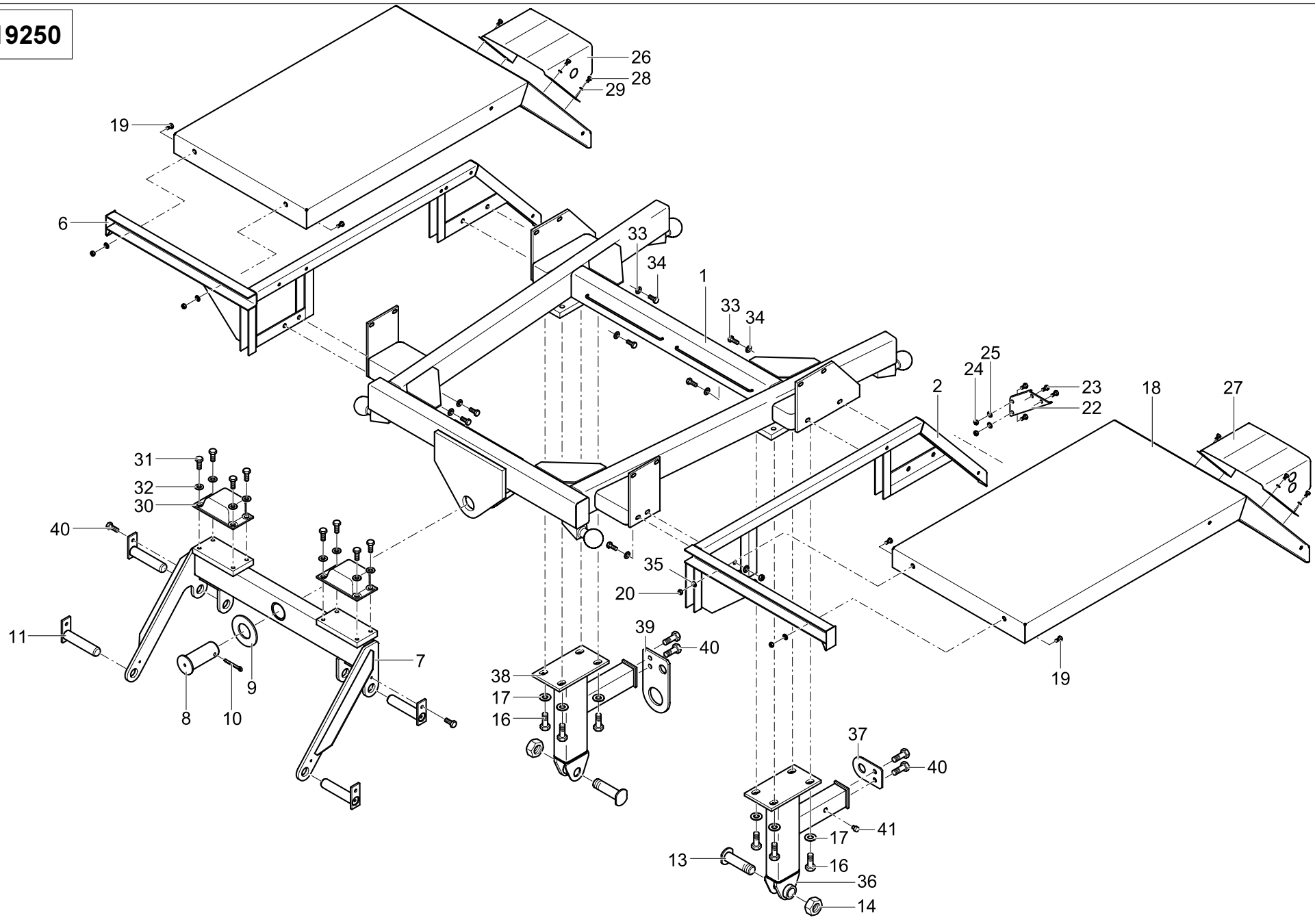

 Ausgabe  
Issue

 Edition  
Izдание

20.12.99

Pos	Bestell- nummer	Benennung	Stk	Description	Désignation	Bezeichnung 2
1	839250107	RAHMEN,GESCHW	1			
2	839250308	KOTFLUEGELBEFESTIGUNG,LI	1			
6	839250701	KOTFLUEGELBEFESTIGUNG,RE	1			
7	839240603	STUETZE,V	1			
8	839240900	BEFESTIGUNGSBOLZEN	1			
9	006500853	SCHEIBE	1			DIN 125-A52-140HV-A2E
10	006404322	SPLINT	1			DIN 94-8X80-ST-A2E
11	839220800	STECKBOLZEN	4			
13	839220407	BOLZEN	2			
14	006211507	SECHSKANTMUTTER	2			DIN 6924-M30-8-A2E
16	006311502	SECHSKANTSCHRAUBE	8			DIN EN 24017-M16X30-8.8-A2E
17	006509347	SCHEIBE	8			DIN 125-A17-140HV-A2E
18	839223803	KOTFLUEGEL,GESCHW	2			
19	006341251	SECHSKANTSCHRAUBE	8			DIN EN 24017-M08X25-8.8-A2E
20	006215125	SECHSKANTMUTTER	8			DIN 6925-M08-8-A2E
22	839223908	STREBE	2			
23	006341251	SECHSKANTSCHRAUBE	8			DIN EN 24017-M08X25-8.8-A2E
24	006215125	SECHSKANTMUTTER	8			DIN 6925-M08-8-A2E
25	006500347	SCHEIBE	8			DIN 125-A08,4-140HV-A2E
26	839235702	ABDECKUNG,RE,GESCHW	1			
27	839235807	ABDECKUNG,LI,GESCHW	1			
28	006338385	SECHSKANTSCHRAUBE	8			DIN EN 24017-M06X16-8.8-A2E
29	006509853	SCHEIBE	8			DIN 125-A06,4-140HV-A2E
30	004192545	GMT-ANSCHLAGSCHIENE	2			846 001 01 63SHORE A GMT
31	006346408	SECHSKANTSCHRAUBE	8			DIN EN 24017-M12X20-8.8-A2E
32	006500402	SCHEIBE	8			DIN 125-A13-140HV-A2E
33	006341251	SECHSKANTSCHRAUBE	16			DIN EN 24017-M08X25-8.8-A2E
34	006460418	SCHEIBE	16			DIN 7349-08,4-ST-A2E
35	006510076	SCHEIBE	16			DIN 9021-08,4-140HV-A2E

19250

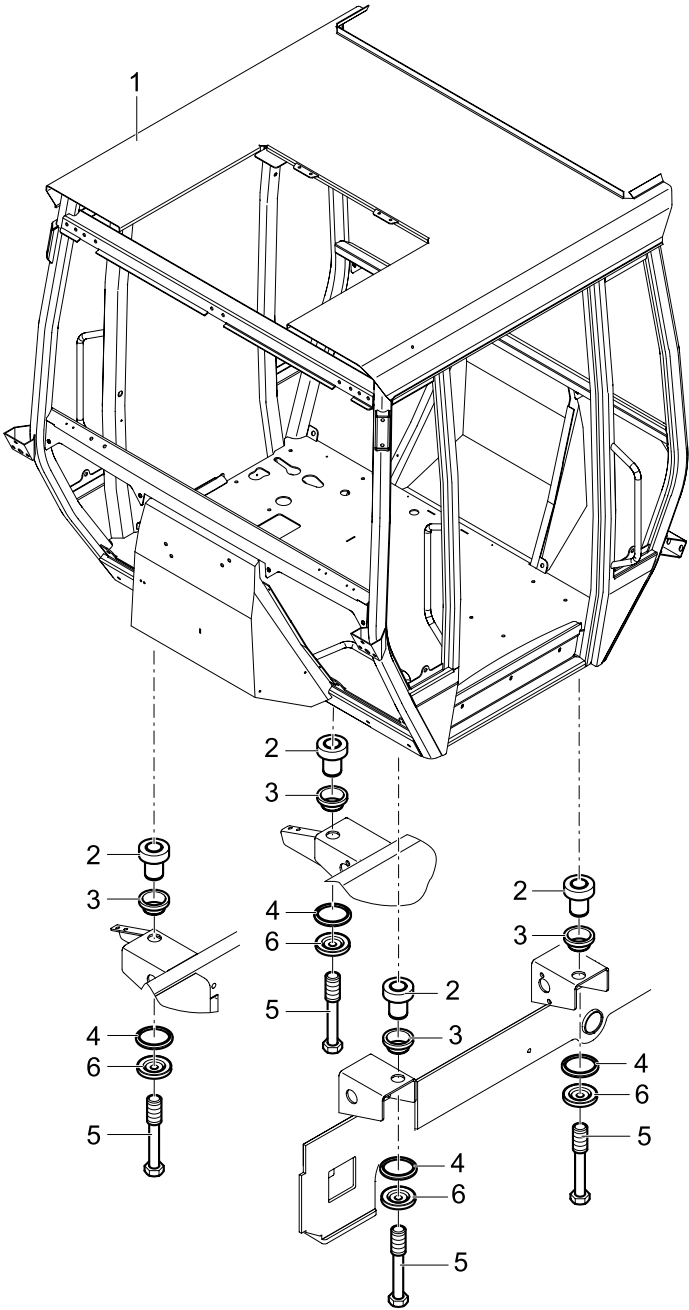


**19250****Aufbaurahmen, vl**Ausgabe  
IssueEdition  
Izdanie

20.12.99

Pos	Bestell- nummer	Benennung	Stk	Description	Désignation	Bezeichnung 2
36	839260004	STUETZE,H,LI	1			
37	839259806	HALTER,LI	1			
38	839260100	STUETZE,H,RE	1			
39	839259902	HALTER,RE	1			
40	006340781	SECHSKANTSCHRAUBE	6			DIN EN 24017-M08X16-8.8-A2E
41	004162636	BLINDEINNIETMUTTER	2			3,5-6,0 336 989-M10TITGEMEYER

19300



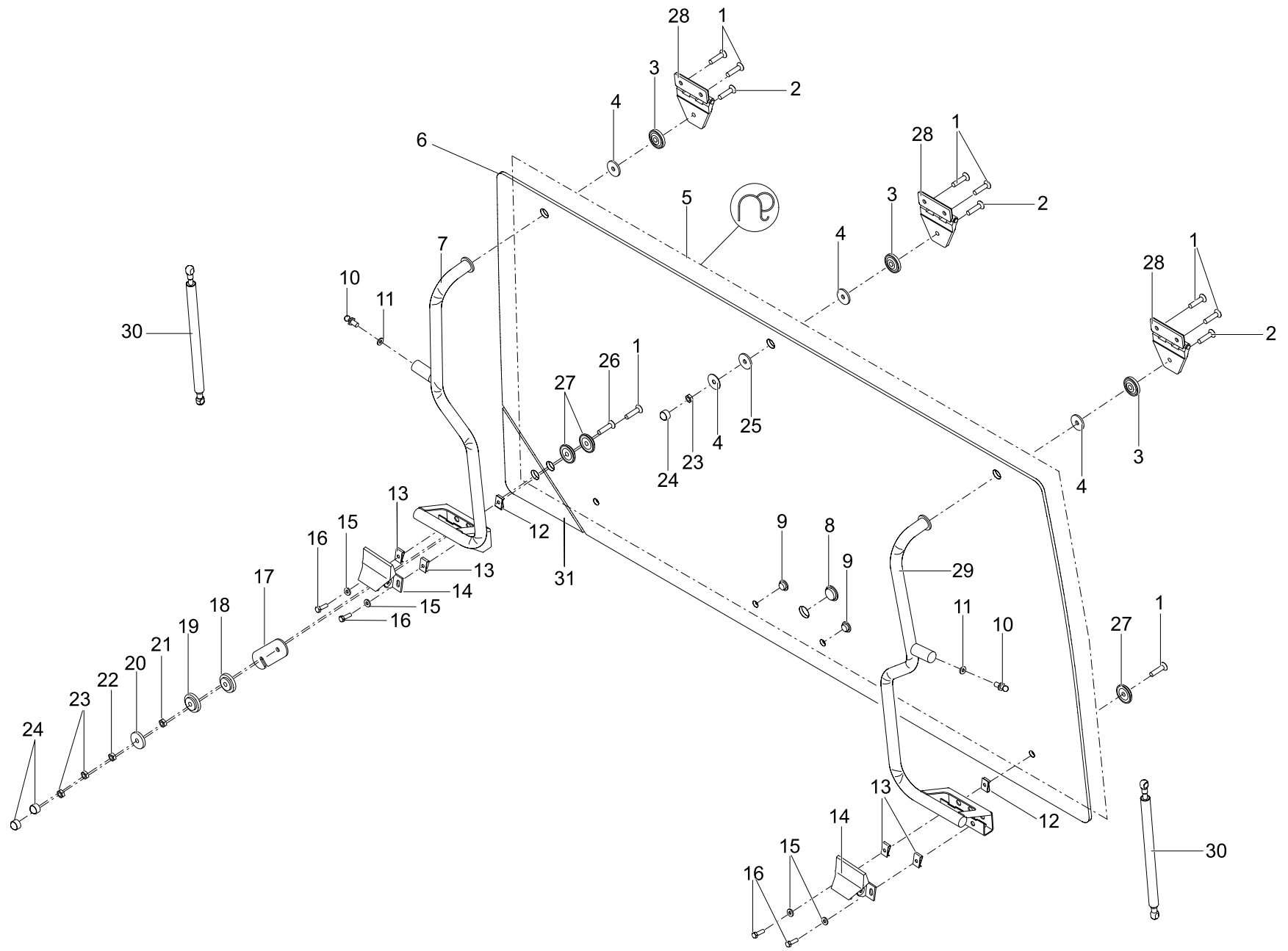


**19300****Rohkabine**Ausgabe  
IssueEdition  
Izдание

20.12.99

Pos	Bestell- nummer	Benennung	Stk	Description	Désignation	Bezeichnung 2
1	839355107	KABINENROHBAU O.DREHSITZ	1			70LS125 MICHEL
2	004218685	SCHWINGUNGSDAEMPFER	4			95MX0041601 MICHEL
3	835419713	LAGERBUCHSE	4			
4	835419818	STUETZRING	4			
5	839309704	KAB.-BEFESTIGUNGSSCHRAUBE	4			
6	839330605	SCHEIBE	5			

19302



19302

Heckfenster

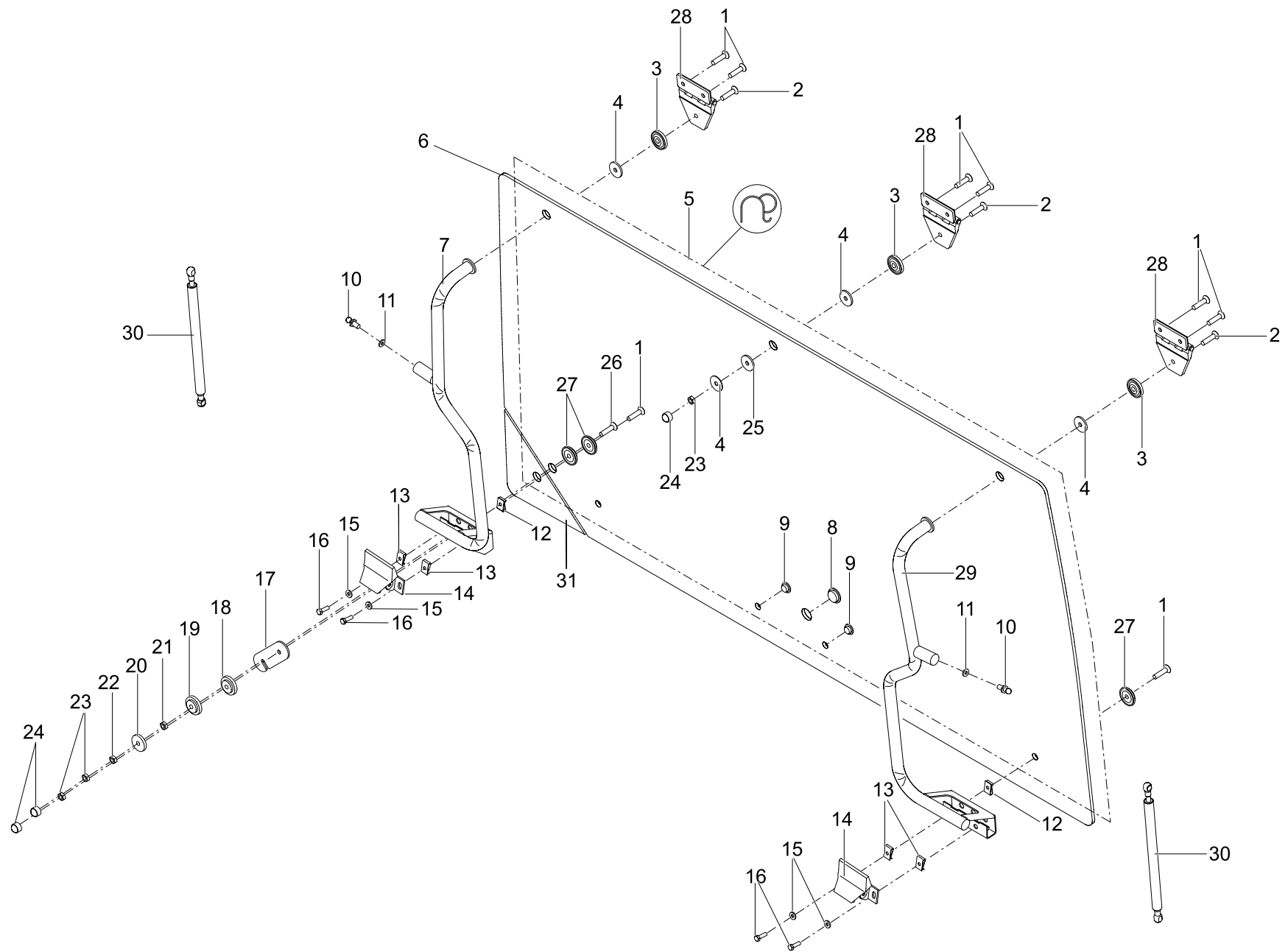

 Ausgabe  
Issue

 Edition  
Izдание

20.12.99

Pos	Bestell- nummer	Benennung	Stk	Description	Désignation	Bezeichnung 2
1	006070768	SENKSCRAUBE M.INNEN- SECHSKANT	8			DIN 7991-M08X30-8.8-A2E
2	006070792	SENKSCRAUBE M.INNEN- SECHSKANT	3			DIN 7991-M08X35-8.8-A2E
3	004204237	STELLRING SCHEIBE	3			95MX0043000 MICHEL
4	006510076	SCHEIBE	4			DIN 9021-08,4-140HV-A2E
5	839372606	DICHTUNGSGUMMI 4350MM	1			71LS126 MICHEL
6	839332406	HECKSCHEIBE,KPL	1			71LS130 MICHEL
7	839332502	VERSTAERKUNG,LI	1			70LS141 MICHEL
8	004204903	STOPFEN	1			95MX0088197 D=24 MICHEL
9	004204911	STOPFEN	2			95MX008813 D=13 MICHEL
10	004204872	DREHGELENK,ERHABEN	2			95MX0022 MICHEL
11	006500347	SCHEIBE	2			DIN 125-A08,4-140HV-A2E
12	004218732	BLECHKLAMMER	2			92MX004318 M8 M.MUTTER MICHEL
13	004218740	BLECHKLAMMER	2			92MX004306 M6 M.MUTTER MICHEL
14	004218757	RIEGELVERSCHLUSS FRONT- SCHEIBE	2			95MX007701571639 MICHEL
15	006500291	SCHEIBE	4			DIN 125-A06,4-140HV
16	006338625	SECHSKANTSCHRAUBE	4			DIN EN 24017-M06X20-8.8
17	004204591	VERSCHLUSS Klappe	1			70MA325 MICHEL
18	004204237	STELLRING SCHEIBE	1			95MX0043000 MICHEL
19	004204077	UNTERLEGSCHNEIBE,METAPLAST	1			95MX0043336968 MICHEL
20	006204452	RAENDELMUTTER	1			DIN 467-M08-5-A2E
21	006200110	SECHSKANTMUTTER	1			DIN EN 24035-M08-05-A2E
22	006200110	SECHSKANTMUTTER	1			DIN EN 24035-M08-05-A2E
23	006214108	SECHSKANTMUTTER	3			DIN 6924-M08-8-A2E
24	001410366	SK-SCHUTZKAPPE	3			GPN 1000/0893 M8 POEPEL
25	004204856	GUMMISCHEIBE	1			92MX005804103003 D=30 MICHEL

19302



19302

Heckfenster

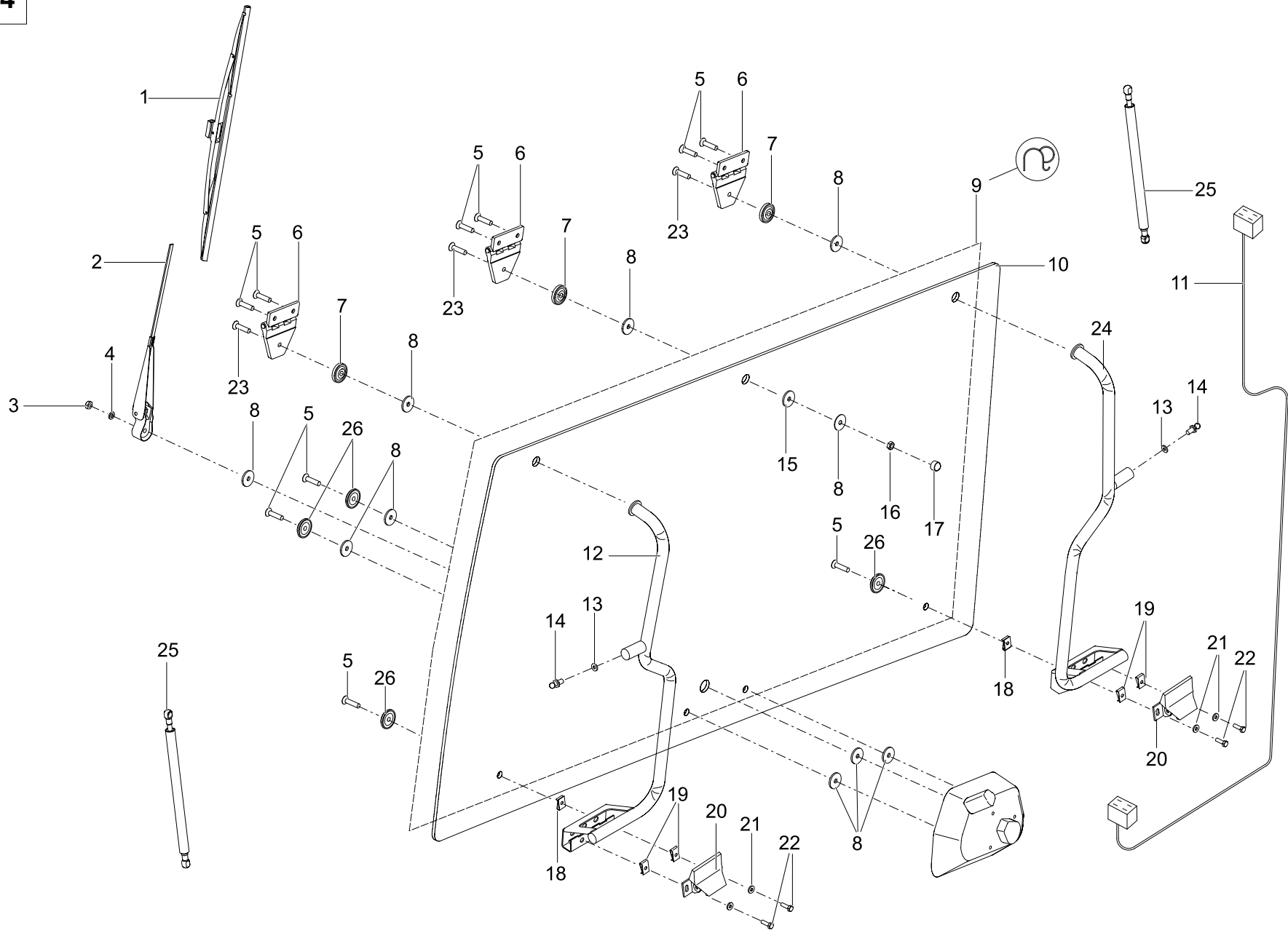

 Ausgabe  
Issue

 Edition  
Izdanie

20.12.99

Pos	Bestell- nummer	Benennung	Stk	Description	Désignation	Bezeichnung 2
26	006070743	SENKSCHRAUBE M.INNEN- SECHSKANT	1			DIN 7991-M08X50-8.8-A2E
27	004204823	SOCKEL,KUNSTSTOFF	3			95MX0043002 MICHEL
28	004204768	SCHARNIER,KUNSTSTOFF,KPL	3			93MX0015003 MICHEL
29	839332100	VERSTAERKUNG,RE	1			70LS145 MICHEL
30	004204864	GASDRUCKFEDER	2			95MX0021 300N MICHEL
31	004204815	SCHEIBE F.GERAETEDURCH- FUEHRUNG	1			58MIC7555 MICHEL

19304



19304

## Frontscheibe

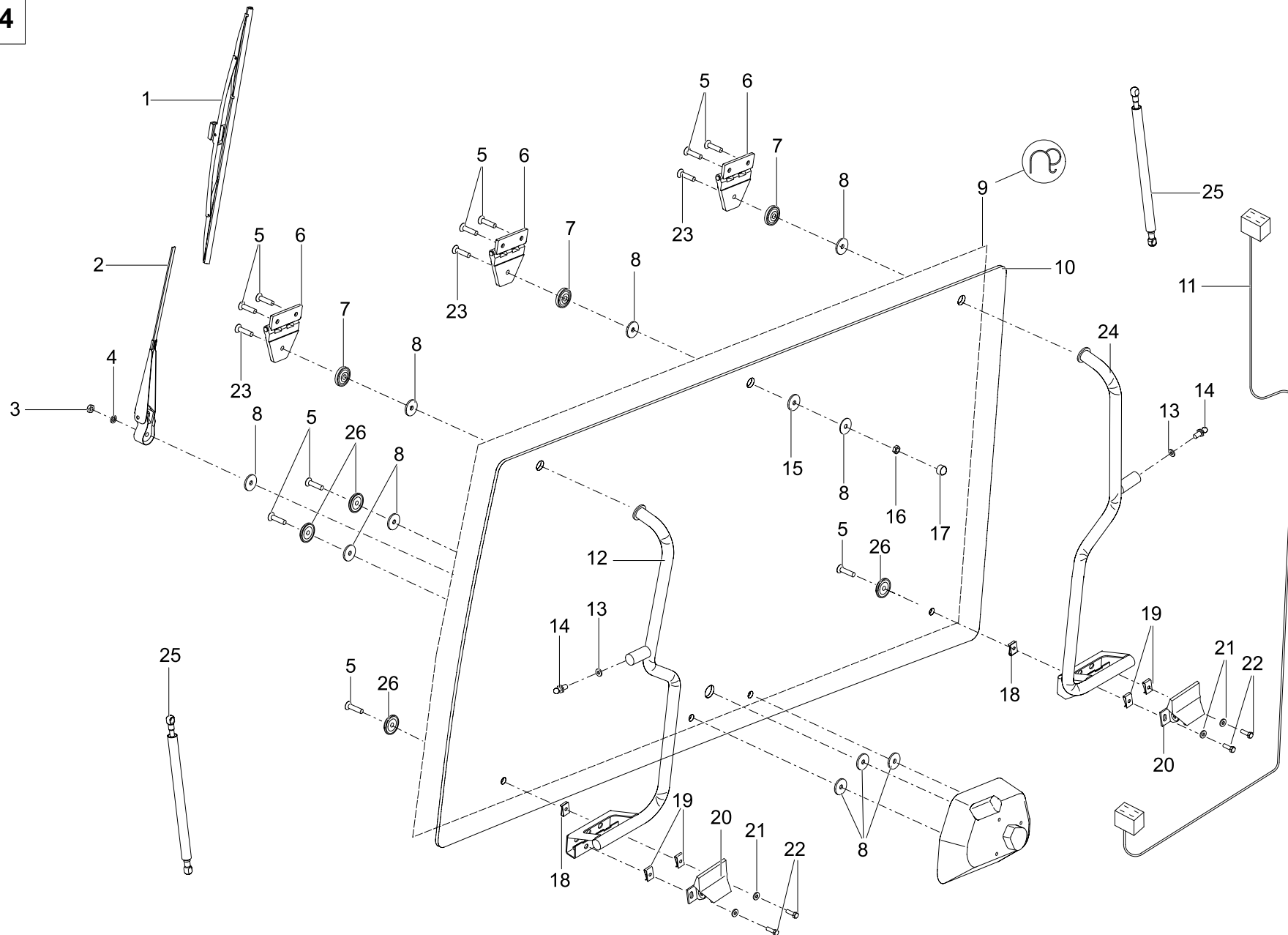

 Ausgabe  
Issue

 Edition  
Izдание

20.12.99

Pos	Bestell- nummer	Benennung	Stk	Description	Désignation	Bezeichnung 2
1	004204108	WISCHER SW	1			95MX005312 MICHEL
2	004218765	ARM SW	1			71LS113 MICHEL
3	006215125	SECHSKANTMUTTER	1			DIN 6925-M08-8-A2E
4	006500347	SCHEIBE	1			DIN 125-A08,4-140HV-A2E
5	006070768	SENKSCRAUBE M.INNEN- SECHSKANT	10			DIN 7991-M08X30-8.8-A2E
6	004204768	SCHARNIER,KUNSTSTOFF,KPL	3			93MX0015003 MICHEL
7	004204237	STELLRING SCHEIBE	7			95MX0043000 MICHEL
8	006510076	SCHEIBE	10			DIN 9021-08,4-140HV-A2E
9	839372606	DICHTUNGSGUMMI 4350MM	1			71LS126 MICHEL
10	004218716	FRONTSCHIEBE GRUEN GE- TOENT	1			58MIC7511 MICHEL
11	004204848	KABEL SCHEIBENWASCHAN- LAGE	1			97MX000150397 MICHEL
12	839332205	VERSTAERKUNG,LI	1			70LS140 MICHEL
13	006500347	SCHEIBE	2			DIN 125-A08,4-140HV-A2E
14	004204872	DREHGELENK,ERHABEN	2			95MX0022 MICHEL
15	004204856	GUMMISCHEIBE	1			92MX005804103003 D=30 MICHEL
16	006214108	SECHSKANTMUTTER	1			DIN 6924-M08-8-A2E
17	001410366	SK-SCHUTZKAPPE	1			GPN 1000/0893 M8 POEPEL
18	004218732	BLECHKLAMMER	2			92MX004318 M8 M.MUTTER MICHEL
19	004218740	BLECHKLAMMER	4			92MX004306 M6 M.MUTTER MICHEL
20	004218757	RIEGELVERSCHLUSS FRONT- SCHEIBE	2			95MX007701571639 MICHEL
21	006500291	SCHEIBE	4			DIN 125-A06,4-140HV
22	006338625	SECHSKANTSCHRAUBE	4			DIN EN 24017-M06X20-8.8
23	006070776	SENKSCRAUBE M.INNEN- SECHSKANT	3			DIN 7991-M08X25-8.8-A2E

19304



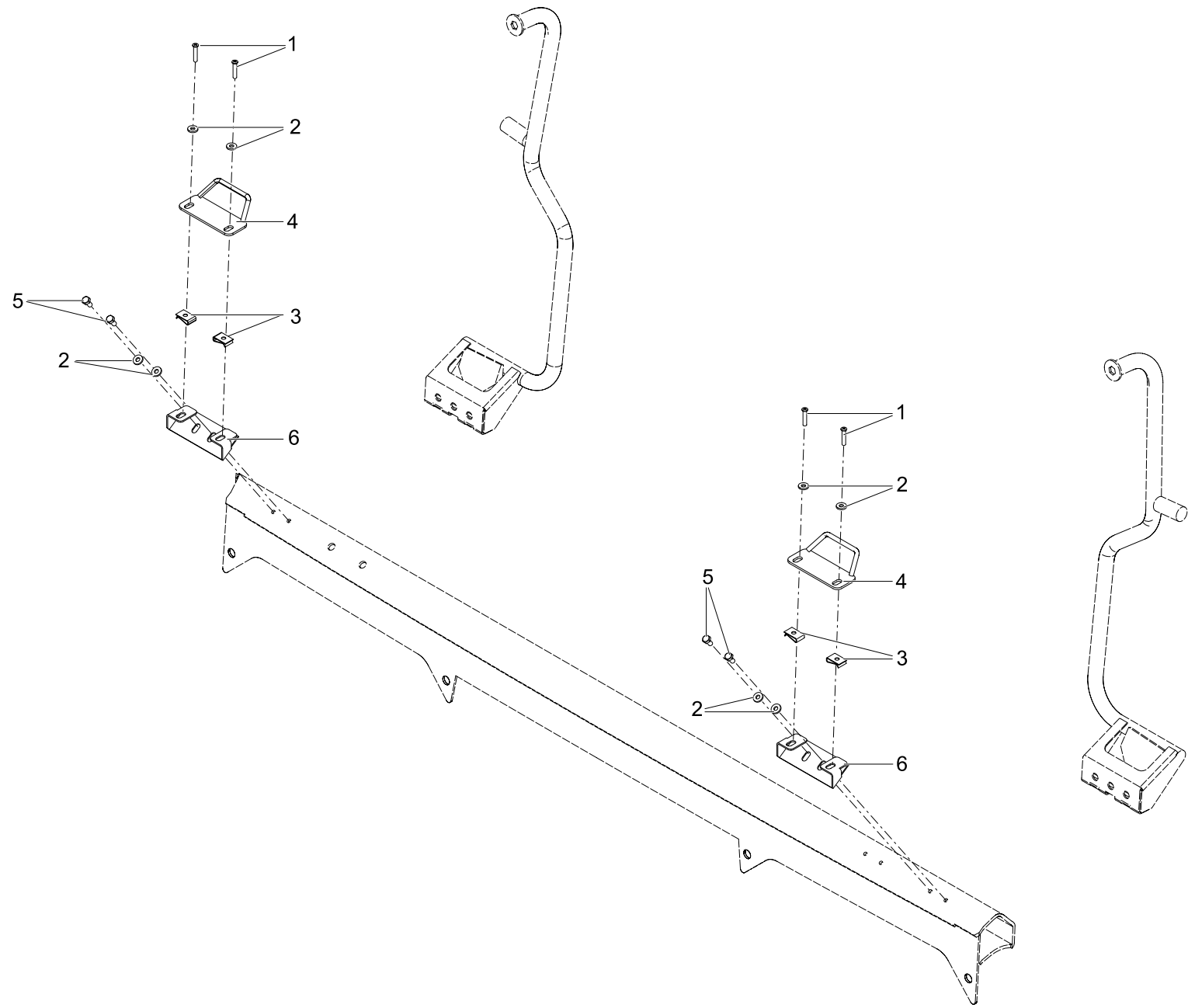


**19304****Frontscheibe**Ausgabe  
IssueEdition  
Izдание

20.12.99

Pos	Bestell- nummer	Benennung	Stk	Description	Désignation	Bezeichnung 2
24	839332100	VERSTAERKUNG,RE	1			70LS145 MICHEL
25	004204864	GASDRUCKFEDER	2			95MX0021 300N MICHEL
26	004204823	SOCKEL,KUNSTSTOFF	4			95MX0043002 MICHEL

19305

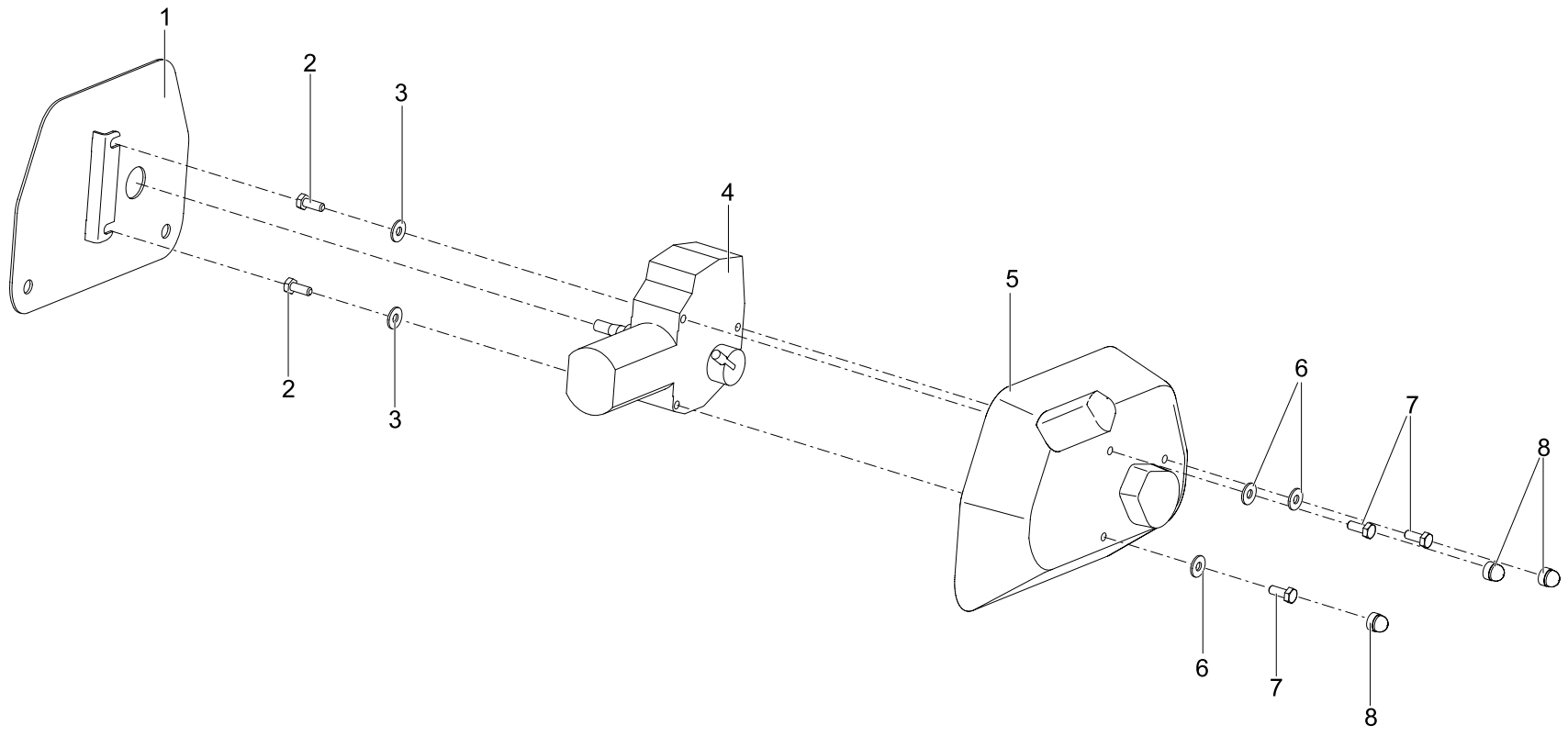


**19305****Verriegelungen Heck-Frontscheibe**Ausgabe  
IssueEdition  
Izdanie

20.12.99

Pos	Bestell- nummer	Benennung	Stk	Description	Désignation	Bezeichnung 2
1	006019041	FLACHKOPFSCHRAUBE	4			DIN 85-M06X16-5.8-A2E
2	006500291	SCHEIBE	4			DIN 125-A06,4-140HV
3	004218740	BLECHKLAMMER	4			92MX004306 M6 M.MUTTER MICHEL
4	839332808	FENSTERVERRIEGELUNG	2			70LS138 MICHEL
5	006337511	SECHSKANTSCHRAUBE	4			DIN 6921-M06X20-8.8-A2E
6	839332904	HALTER	2			76LS1452 MICHEL

19307



19307

## Halter Scheibenwischermotor

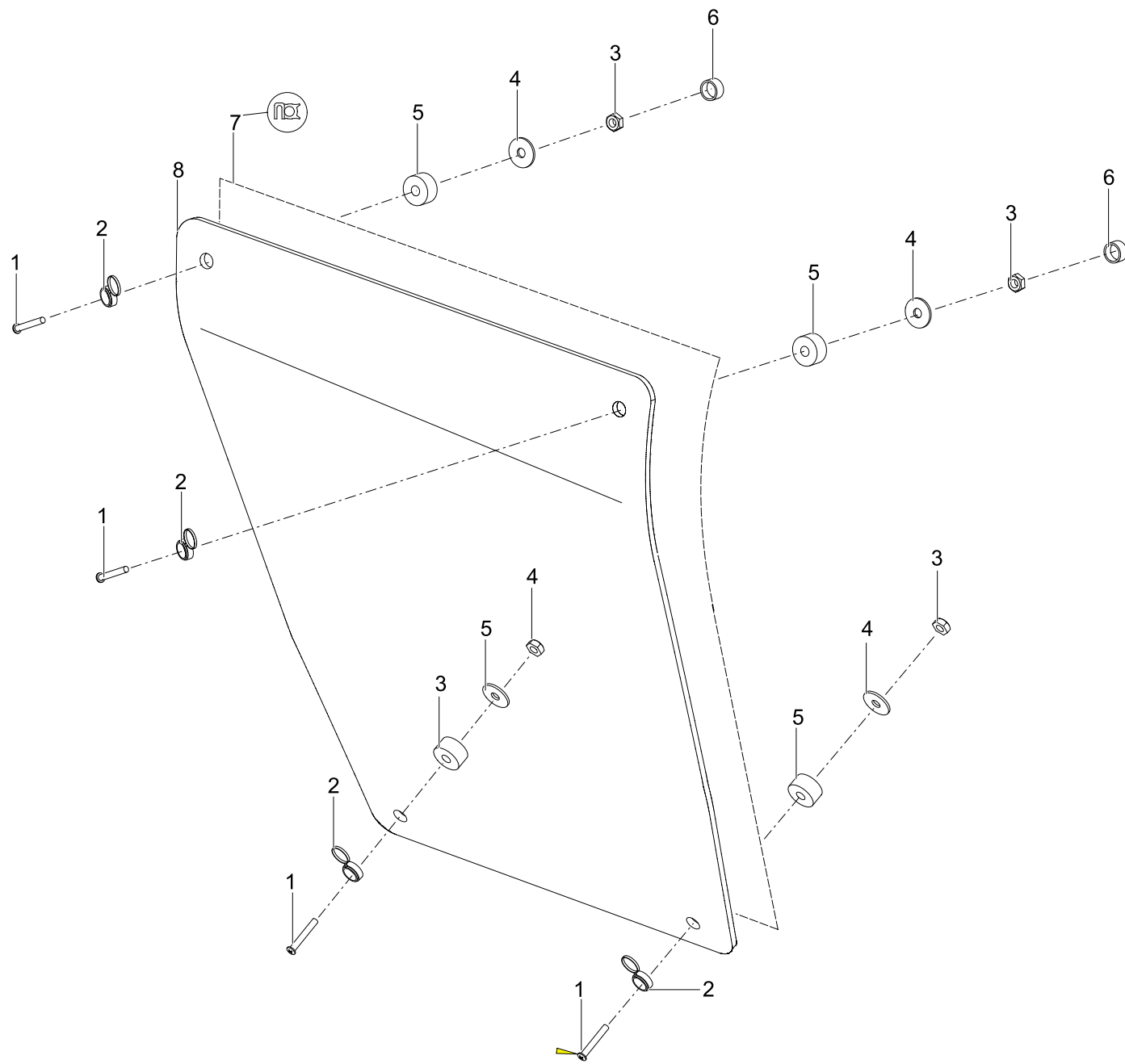

 Ausgabe  
Issue

 Edition  
Izdanie

20.12.99

Pos	Bestell- nummer	Benennung	Stk	Description	Désignation	Bezeichnung 2
1	839333101	MOTORBLECH	1			76LS1466 MICHEL
2	006338385	SECHSKANTSCHRAUBE	2			DIN EN 24017-M06X16-8.8-A2E
3	006514071	FAECHERSCHEIBE	2			DIN 6798-J06,4-FST-A2E
4	004204743	MOTOR-SW VALEO 4GA 172D	1			71MAC51176 MICHEL
5	839333206	GEHAEUSE	1			96MX0003916 MICHEL
6	006509853	SCHEIBE	3			DIN 125-A06,4-140HV-A2E
7	004219733	SCHRAUBE	3			6X25PTB TORX MICHEL
8	001410358	SK-SCHUTZKAPPE	3			GPN 1000/1069 M6 POEPEL

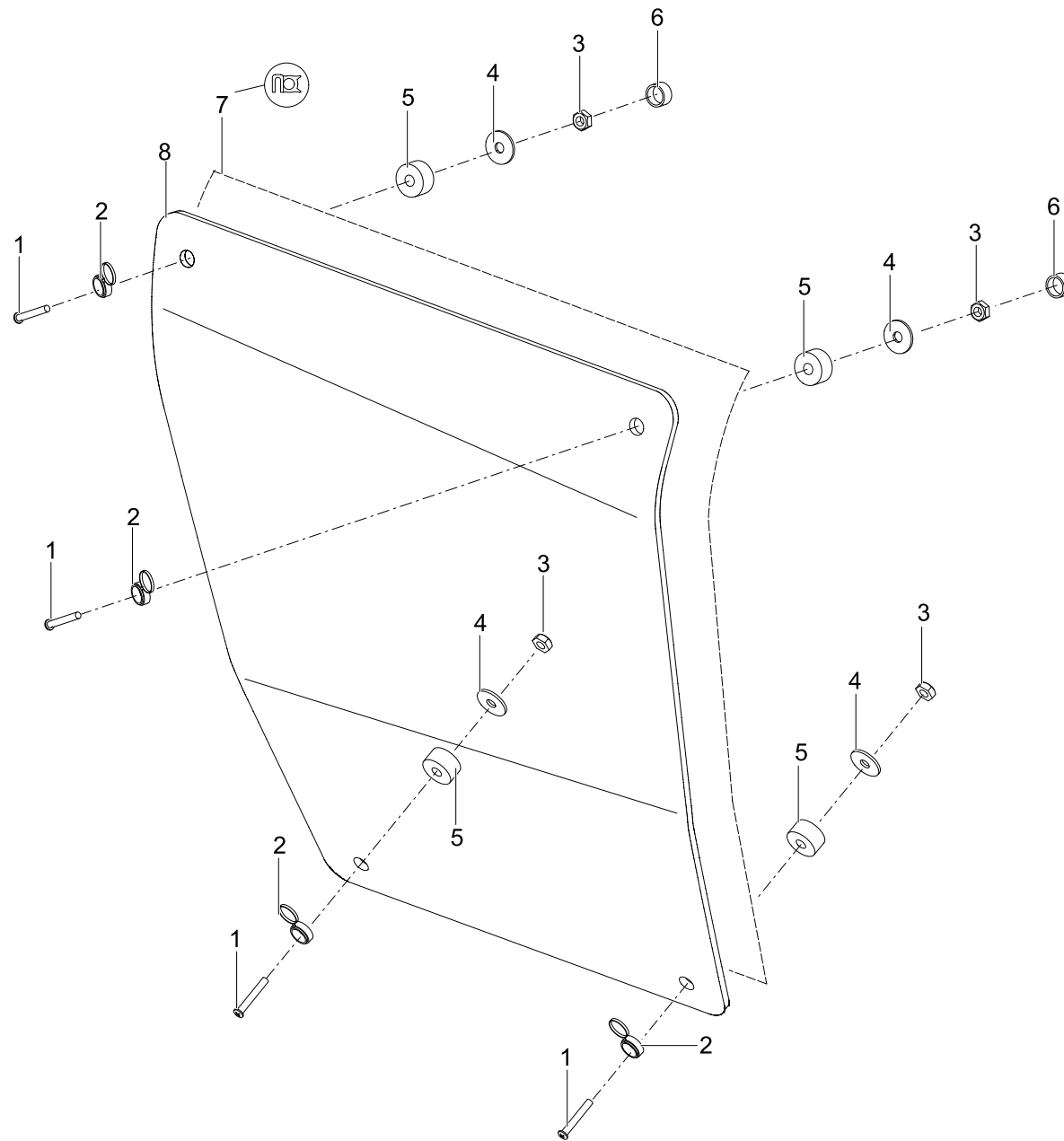
19308



**19308****Pflugfenster,v,li**
 Ausgabe  
Issue
 Edition  
Izдание
20.12.99

Pos	Bestell- nummer	Benennung	Stk	Description	Désignation	Bezeichnung 2
1	004204702	SCHRAUBE	4			CBX M8X35 MICHEL
2	004204710	KAPPE	4			92MX00818 D=8 MICHEL
3	006214108	SECHSKANTMUTTER	4			DIN 6924-M08-8-A2E
4	006510076	SCHEIBE	4			DIN 9021-08,4-140HV-A2E
5	004204727	GUMMISCHEIBE	4			EPDM 8,5X25X13 MICHEL
6	001410366	SK-SCHUTZKAPPE	2			GPN 1000/0893 M8 POEPEL
7	839302304	SCHEIBENGUMMI,PFLUGF., 2100MM	1			71LS136 MICHEL
8	004204567	PFLUGSCHEIBE	1			58MIC7560 1 MICHEL

19309





19309

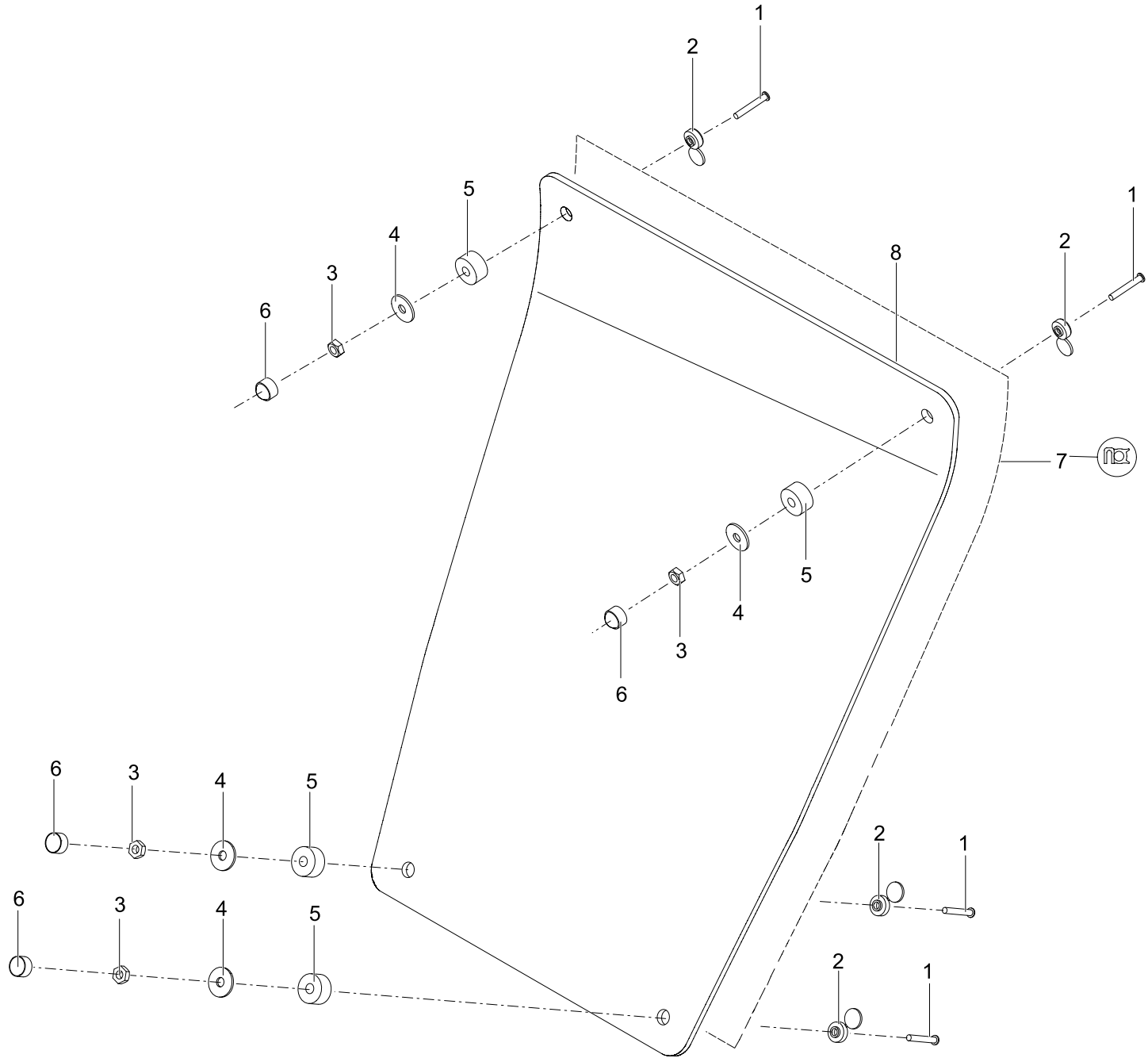
Pflugfenster,v,re

Ausgabe  
IssueEdition  
Izdanie

20.12.99

Pos	Bestell- nummer	Benennung	Stk	Description	Désignation	Bezeichnung 2
1	004204702	SCHRAUBE	4			CBX M8X35 MICHEL
2	004204710	KAPPE	4			92MX00818 D=8 MICHEL
3	006214108	SECHSKANTMUTTER	4			DIN 6924-M08-8-A2E
4	006510076	SCHEIBE	4			DIN 9021-08,4-140HV-A2E
5	004204727	GUMMISCHEIBE	4			EPDM 8,5X25X13 MICHEL
6	001410366	SK-SCHUTZKAPPE	2			GPN 1000/0893 M8 POEPEL
7	839302304	SCHEIBENGUMMI,PFLUGF., 2100MM	1			71LS136 MICHEL
8	004204575	PFLUGSCHEIBE	1			58MIC7565 2 MICHEL

19310



19310

Pflugfenster,h,re

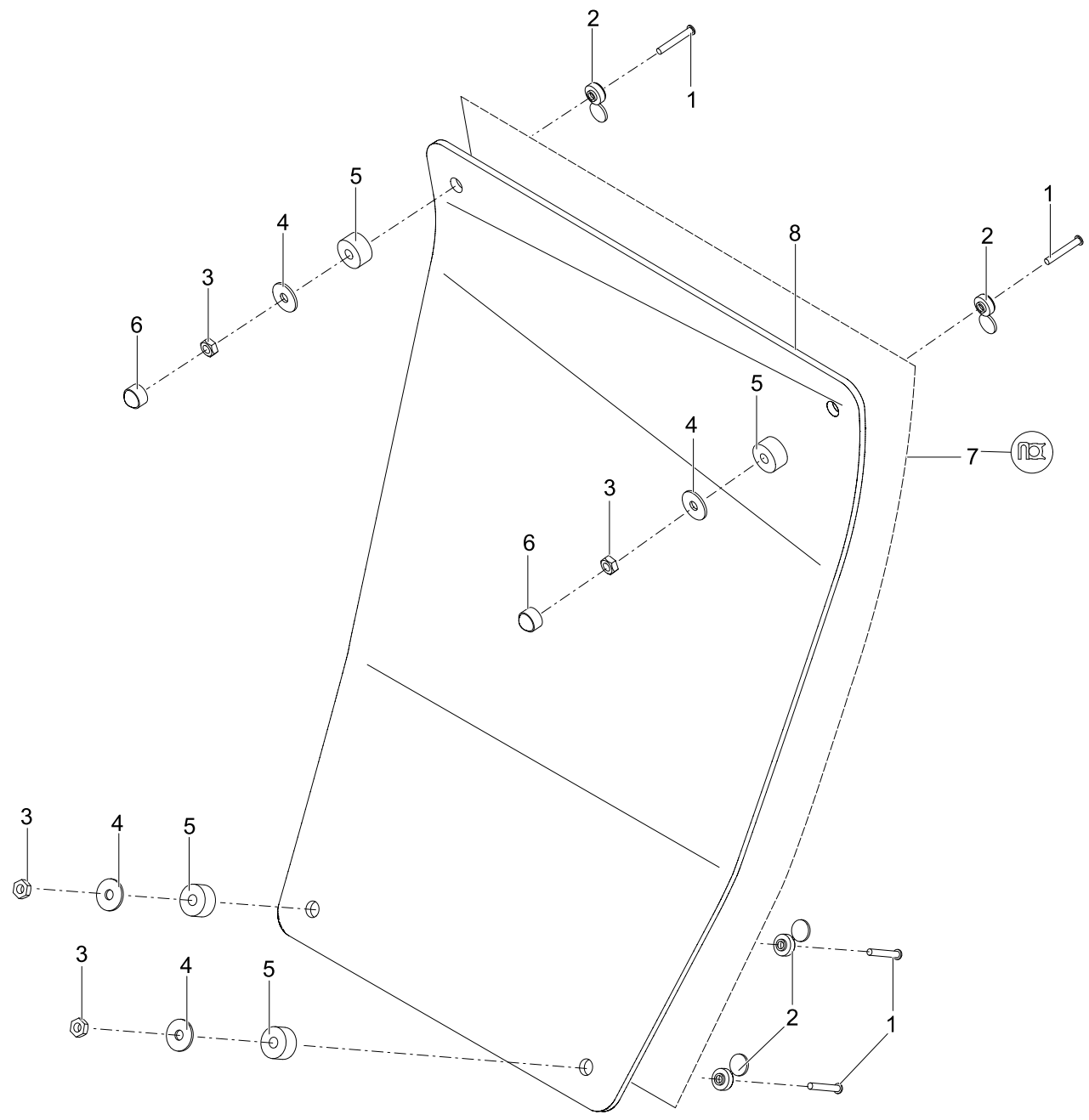

 Ausgabe  
Issue

 Edition  
Izdanie

20.12.99

Pos	Bestell- nummer	Benennung	Stk	Description	Désignation	Bezeichnung 2
1	004204702	SCHRAUBE	4			CBX M8X35 MICHEL
2	004204710	KAPPE	4			92MX00818 D=8 MICHEL
3	006214108	SECHSKANTMUTTER	4			DIN 6924-M08-8-A2E
4	006510076	SCHEIBE	4			DIN 9021-08,4-140HV-A2E
5	004204727	GUMMISCHEIBE	4			EPDM 8,5X25X13 MICHEL
6	001410366	SK-SCHUTZKAPPE	2			GPN 1000/0893 M8 POEPEL
7	839302304	SCHEIBENGUMMI,PFLUGF., 2100MM	1			71LS136 MICHEL
8	004204567	PFLUGSCHEIBE	1			58MIC7560 1 MICHEL

19311



19311

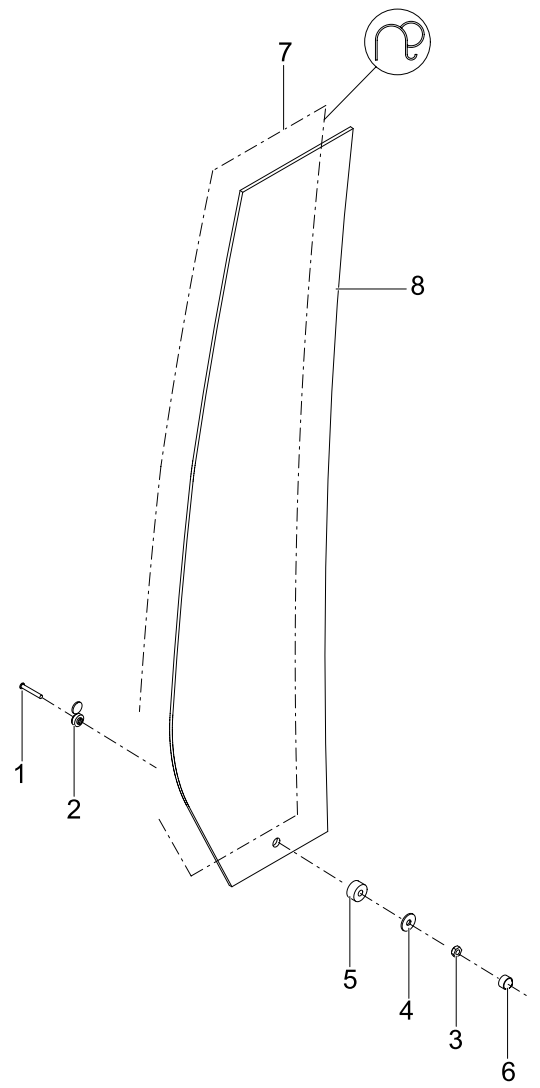
## Pflugfenster,h,li


 Ausgabe  
Issue

 Edition  
Izdanie

20.12.99

Pos	Bestell- nummer	Benennung	Stk	Description	Désignation	Bezeichnung 2
1	004204702	SCHRAUBE	4			CBX M8X35 MICHEL
2	004204710	KAPPE	4			92MX00818 D=8 MICHEL
3	006214108	SECHSKANTMUTTER	4			DIN 6924-M08-8-A2E
4	006510076	SCHEIBE	4			DIN 9021-08,4-140HV-A2E
5	004204727	GUMMISCHEIBE	4			EPDM 8,5X25X13 MICHEL
6	001410366	SK-SCHUTZKAPPE	2			GPN 1000/0893 M8 POEPEL
7	839302304	SCHEIBENGUMMI,PFLUGF., 2100MM	1			71LS136 MICHEL
8	004204575	PFLUGSCHEIBE	1			58MIC7565 2 MICHEL



19312

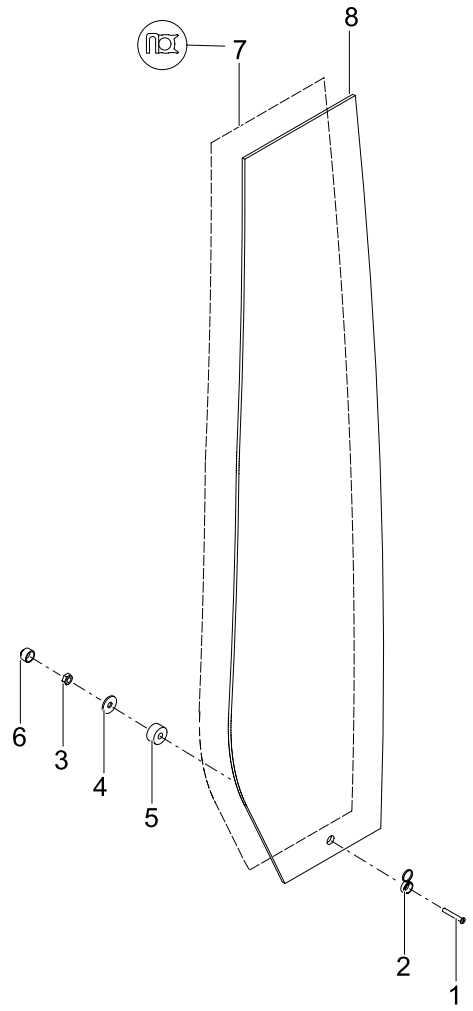
Seitenfenster,h,li


 Ausgabe  
Issue

 Edition  
Izdanie

20.12.99

Pos	Bestell- nummer	Benennung	Stk	Description	Désignation	Bezeichnung 2
1	004204702	SCHRAUBE	1			CBX M8X35 MICHEL
2	004204710	KAPPE	1			92MX00818 D=8 MICHEL
3	006214108	SECHSKANTMUTTER	1			DIN 6924-M08-8-A2E
4	006510076	SCHEIBE	1			DIN 9021-08,4-140HV-A2E
5	004204727	GUMMISCHEIBE	1			EPDM 8,5X25X13 MICHEL
6	001410366	SK-SCHUTZKAPPE	1			GPN 1000/0893 M8 POEPEL
7	839374704	UML. DICHTUNGSGUMMI, 2650MM	1			71LS132 MICHEL
8	004204688	SEITENSCHLEIBE	1			58MIC7535 1 MICHEL





19313

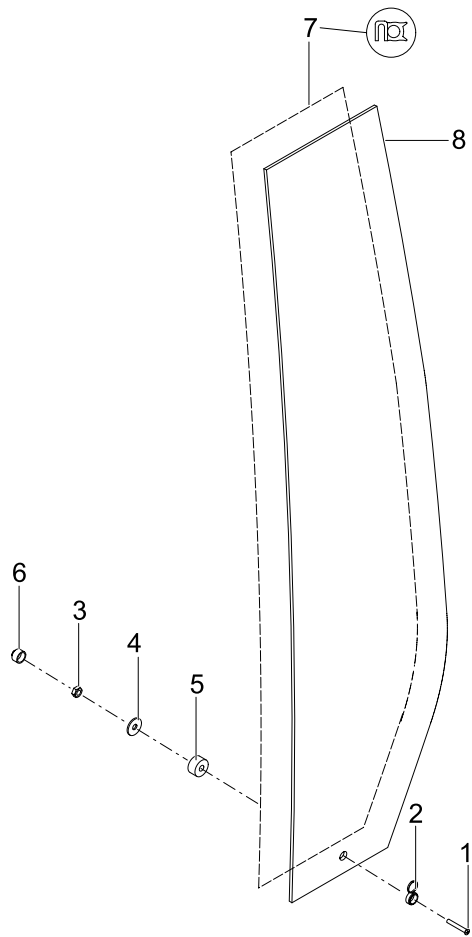
Seitenfenster,h,re


 Ausgabe  
Issue

 Edition  
Izdanie

20.12.99

Pos	Bestell- nummer	Benennung	Stk	Description	Désignation	Bezeichnung 2
1	004204702	SCHRAUBE	1			CBX M8X35 MICHEL
2	004204710	KAPPE	1			92MX00818 D=8 MICHEL
3	006214108	SECHSKANTMUTTER	1			DIN 6924-M08-8-A2E
4	006510076	SCHEIBE	1			DIN 9021-08,4-140HV-A2E
5	004204727	GUMMISCHEIBE	1			EPDM 8,5X25X13 MICHEL
6	004204093	PEDALUEBERZUG	1			95MX0085081 MICHEL
7	839374704	UML. DICHTUNGSGUMMI, 2650MM	1			71LS132 MICHEL
8	004204696	SEITENSCHLEIBE	1			58MIC7530 1 MICHEL



19314

Seitenfenster,v,re

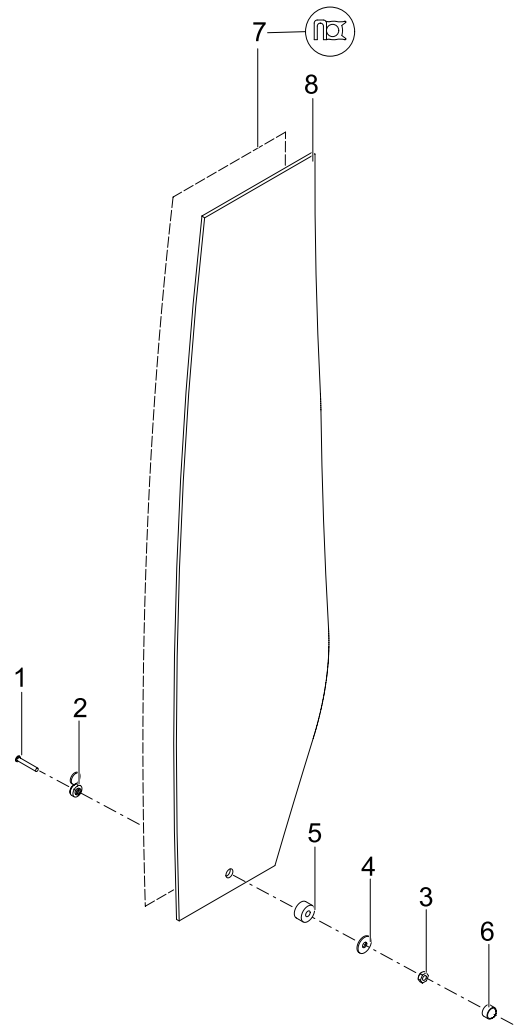

 Ausgabe  
Issue

 Edition  
Izdanie

20.12.99

Pos	Bestell- nummer	Benennung	Stk	Description	Désignation	Bezeichnung 2
1	004204702	SCHRAUBE	1			CBX M8X35 MICHEL
2	004204710	KAPPE	1			92MX00818 D=8 MICHEL
3	006214108	SECHSKANTMUTTER	1			DIN 6924-M08-8-A2E
4	006510076	SCHEIBE	1			DIN 9021-08,4-140HV-A2E
5	004204727	GUMMISCHEIBE	1			EPDM 8,5X25X13 MICHEL
6	001410366	SK-SCHUTZKAPPE	1			GPN 1000/0893 M8 POEPEL
7	839374704	UML. DICHTUNGSGUMMI, 2650MM	1			71LS132 MICHEL
8	004204688	SEITENSCHLEIFE	1			58MIC7535 1 MICHEL

19315



19315

Seitenfenster,v,li

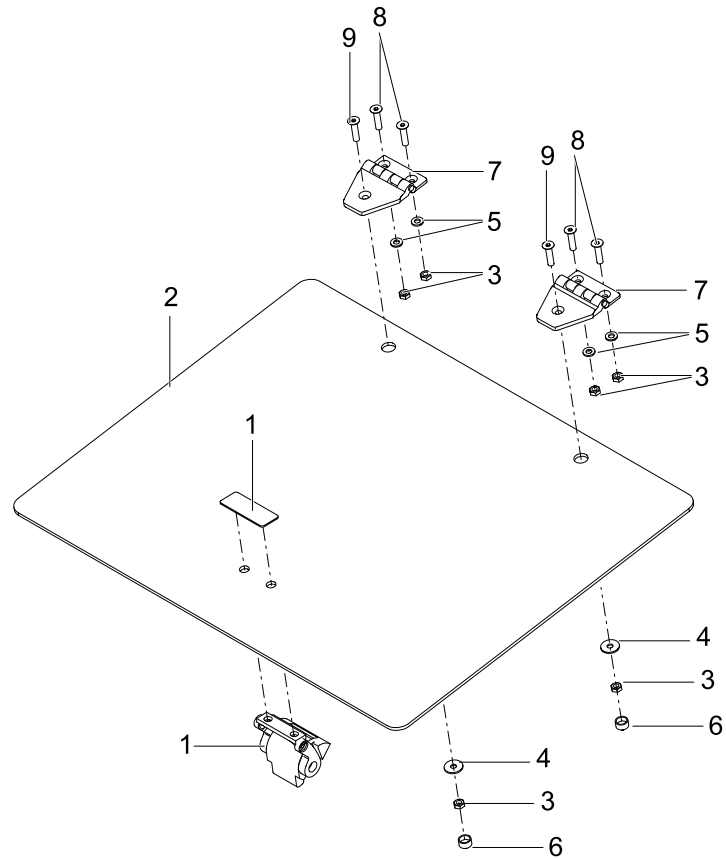

 Ausgabe  
Issue

 Edition  
Izdanie

20.12.99

Pos	Bestell- nummer	Benennung	Stk	Description	Désignation	Bezeichnung 2
1	004204702	SCHRAUBE	1			CBX M8X35 MICHEL
2	004204710	KAPPE	1			92MX00818 D=8 MICHEL
3	006214108	SECHSKANTMUTTER	1			DIN 6924-M08-8-A2E
4	006510076	SCHEIBE	1			DIN 9021-08,4-140HV-A2E
5	004204727	GUMMISCHEIBE	1			EPDM 8,5X25X13 MICHEL
6	001410366	SK-SCHUTZKAPPE	1			GPN 1000/0893 M8 POEPEL
7	839374704	UML. DICHTUNGSGUMMI, 2650MM	1			71LS132 MICHEL
8	004204696	SEITENSCHLEIBE	1			58MIC7530 1 MICHEL

19316



19316

Dachfenster

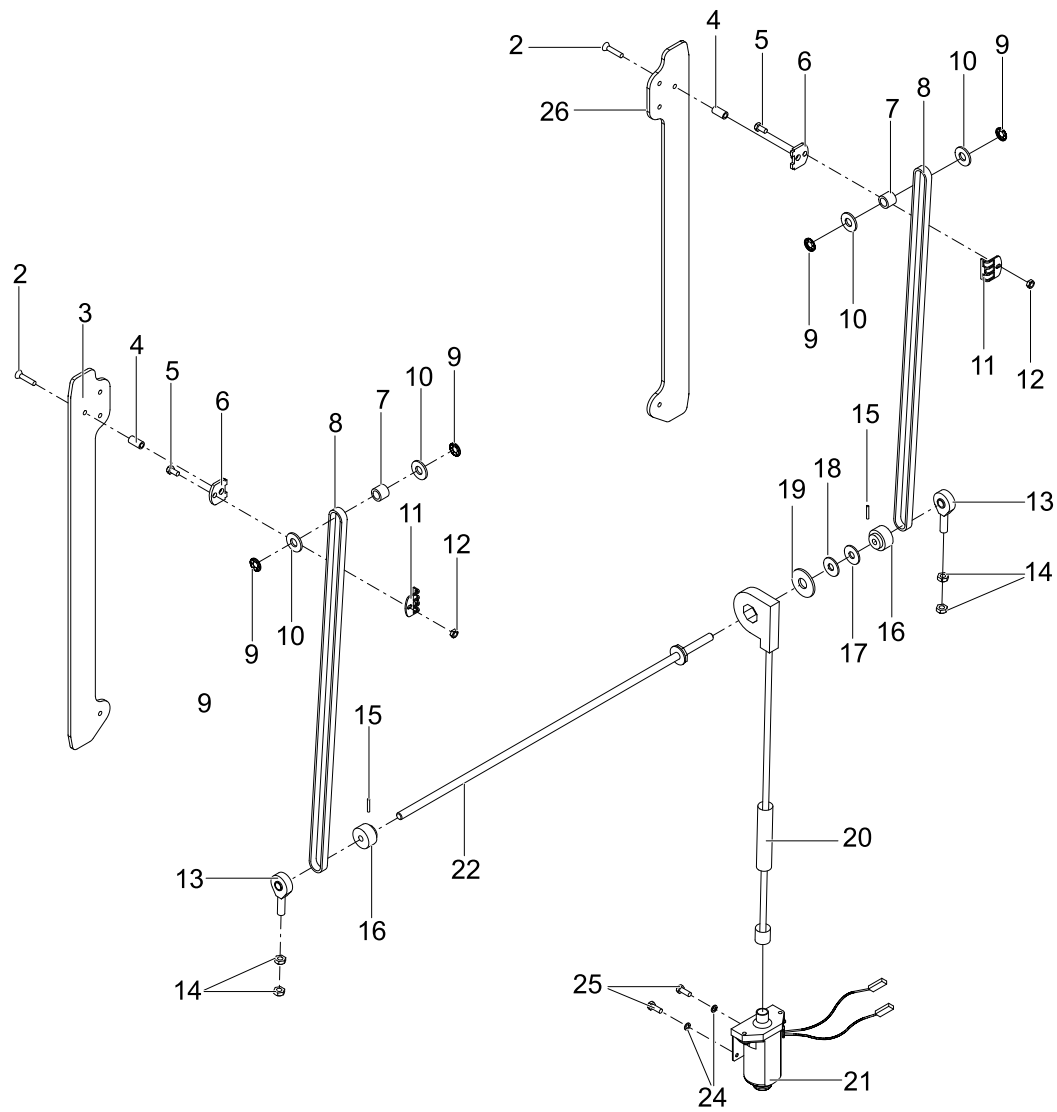
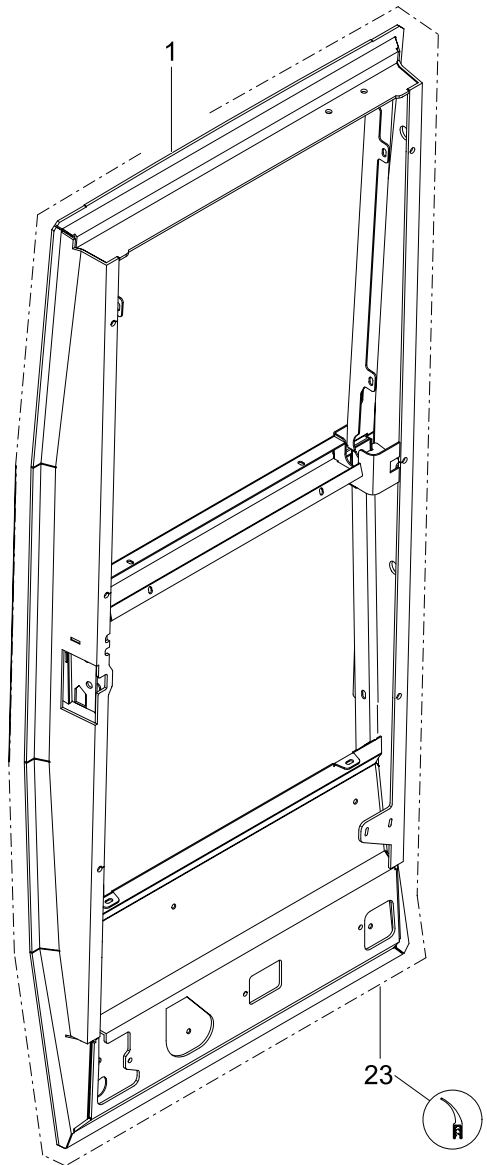

 Ausgabe  
Issue

 Edition  
Izдание

20.12.99

Pos	Bestell- nummer	Benennung	Stk	Description	Désignation	Bezeichnung 2
1	004204952	SCHLIESSGRIFF DACHFENSTER	1			95MX00300001 MICHEL
2	004204583	DACHFENSTER,GRUEN GETOENT	1			58MIC7570 MICHEL
3	006214108	SECHSKANTMUTTER	6			DIN 6924-M08-8-A2E
4	006510076	SCHEIBE	2			DIN 9021-08,4-140HV-A2E
5	006500347	SCHEIBE	4			DIN 125-A08,4-140HV-A2E
6	001410366	SK-SCHUTZKAPPE	2			GPN 1000/0893 M8 POEPEL
7	004204768	SCHARNIER,KUNSTSTOFF,KPL	2			93MX0015003 MICHEL
8	006070768	SENKSCRAUBE M.INNEN- SECHSKANT	4			DIN 7991-M08X30-8.8-A2E
9	006070792	SENKSCRAUBE M.INNEN- SECHSKANT	2			DIN 7991-M08X35-8.8-A2E

19317





19317

Tuer

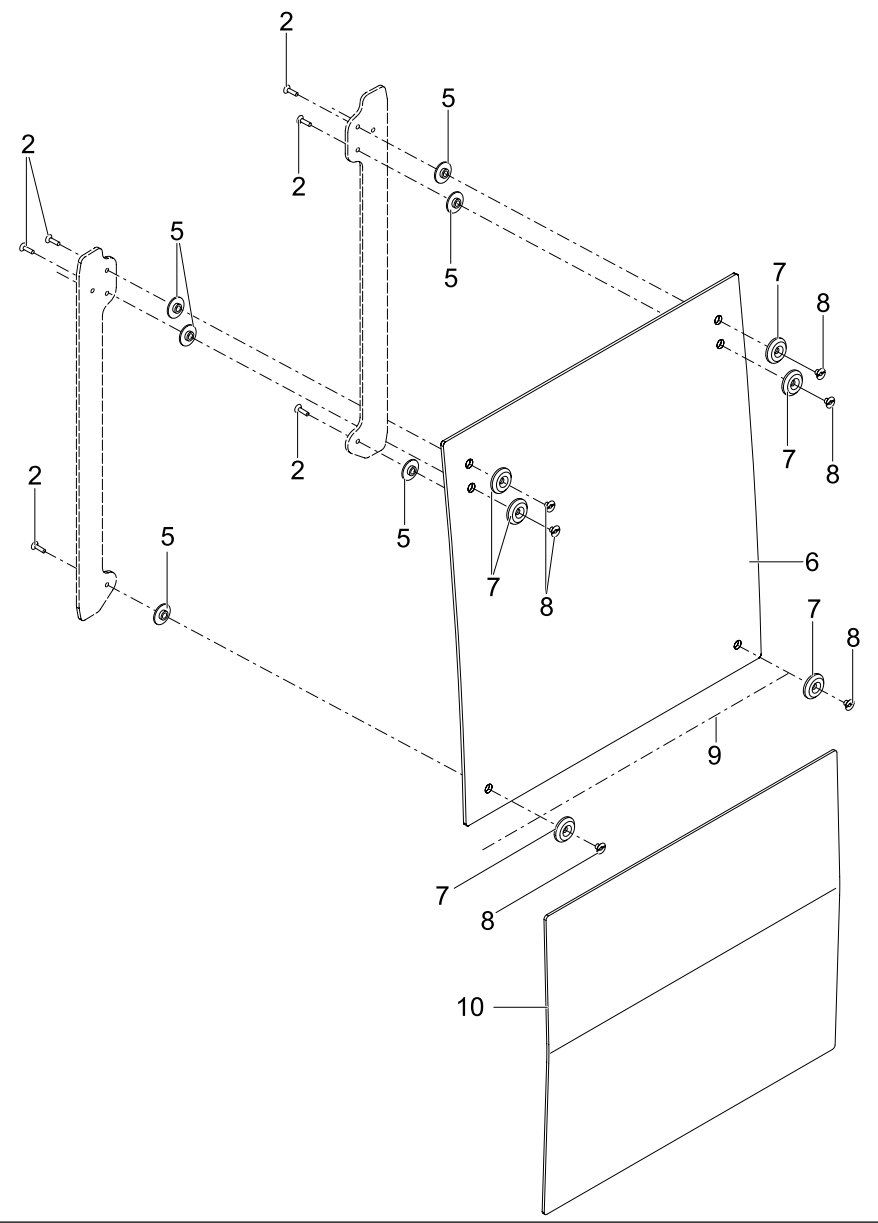
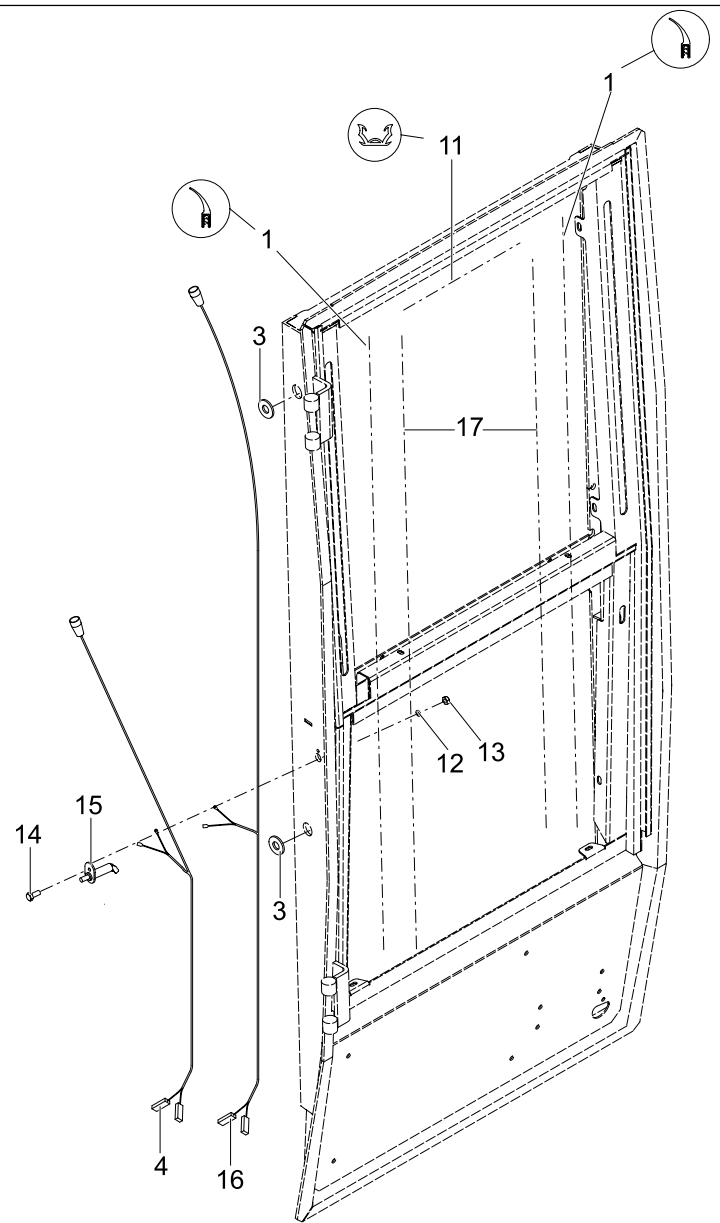

 Ausgabe  
Issue

 Edition  
Izдание

20.12.99

Pos	Bestell- nummer	Benennung	Stk	Description	Désignation	Bezeichnung 2
1	839325101	TUERRAHMEN,GESCHW.+ LACKIERT	1			70LS100 MICHEL
2	006070501	SENKSCRAUBE M.INNEN- SECHSKANT	2			DIN 7991-M06X30-8.8-A2E
3	839329000	FUEHRUNG,LI	1			71LS105 MICHEL
4	004219348	BUCHSE KUNSTSTOFF	2			92MX00571061020 MICHEL
5	006335710	SECHSKANTSCHRAUBE	2			DIN EN 24017-M05X12-8.8-A2E
6	839328908	GEGENPLATTE	2			70LS126 MICHEL
7	004219284	LAGER	2			93MX00301181215 MICHEL
8	839328707	FLACHRIEMEN	2			93MX0041003 MICHEL
9	004219307	SICHERUNGSSCHEIBE	4			92MX00580512 12KRALLEN MICHEL
10	004219292	SCHEIBE	4			92MX0056123101 MICHEL
11	839328803	BEFESTIGUNGSKRALLE	2			76LS5270 MICHEL
12	006213332	SECHSKANTMUTTER	2			DIN EN 24032-M05-8-A2E
13	004219276	KAPPE M.DREHGELENK	2			92MX0019000005 MICHEL
14	006213943	SECHSKANTMUTTER	4			DIN EN 24032-M10-8-A2E
15	004219268	STIFT	2			3X20 MICHEL
16	004219251	RIEMENLAUFRAD	2			03FIZ501252015 MICHEL
17	004219243	KUNSTSTOFFSCHEIBE	1			12X27X2,5 MICHEL
18	004219838	DICHTUNG	1			8X24X1,5 MICHEL
19	004219436	SCHEIBE	1			10X36X2 MICHEL
20	004219235	REDUZIERSTUECK FENSTER- HEBER	1			95MX00511791 MICHEL
21	004219315	MOTOR FENSTERHEBER	1			95MX0051179 MICHEL
22	839328401	ANTRIEBSWELLE	1			70LS103 MICHEL
23	839327802	DICHTUNG TUERUMRANDUNG	1			71LS103Z MICHEL
24	006500226	SCHEIBE	2			DIN 125-A04,3-140HV-A2E
25	006332765	SECHSKANTSCHRAUBE	2			DIN EN 24017-M04X16-8.8-A2E
26	839329105	FUEHRUNG,RE	1			71LS107 MICHEL

19318



19318

Tuer,Scheiben

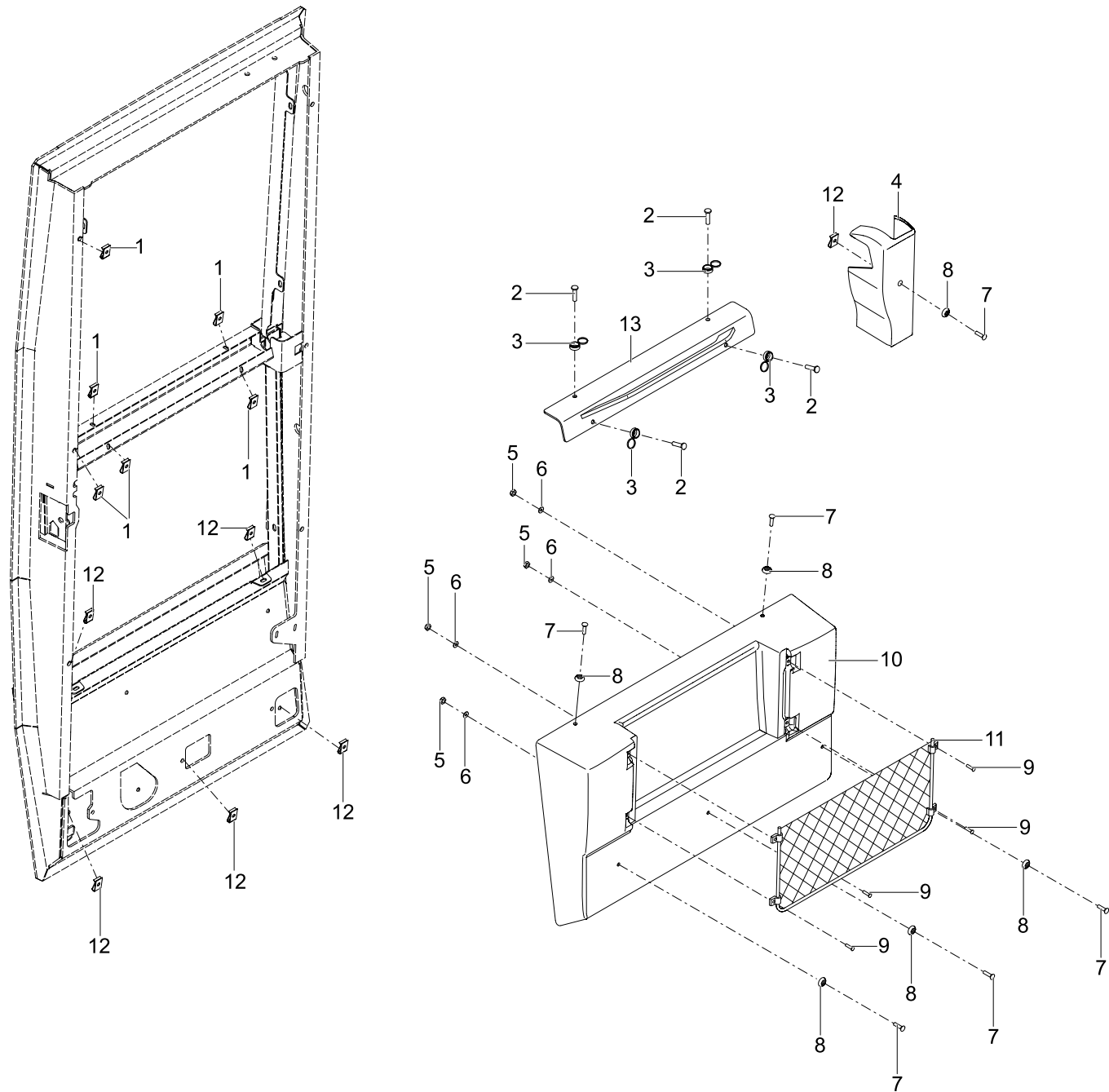

 Ausgabe  
Issue

 Edition  
Izdanie

20.12.99

Pos	Bestell- nummer	Benennung	Stk	Description	Désignation	Bezeichnung 2
1	839327505	DICHTUNG FENSTER,SEITLICH	2			71LS101 MICHEL
2	006338625	SECHSKANTSCHRAUBE	4			DIN EN 24017-M06X20-8.8
3	004204245	KABELDURCHFUEHRUNG	2			95MX0010134 30 MICHEL
4	004218531	KABEL MOTOR FENSTERHEBER	1			97MX000090797 MICHEL
5	004219364	SCHEIBE	6			8X30-ABGESETZT,SCHW. MICHEL
6	004219331	SCHEIBE,TUER,O	1			58MIC7522 MICHEL
7	004204823	SOCKEL,KUNSTSTOFF	6			95MX0043002 MICHEL
8	004219356	GEFRAESTE MUTTER	6			92MX0048204 M6 MICHEL
9	839372300	DICHTUNG OBERE SCHEIBE,U	1			
10	004219323	SCHEIBE,TUER,U	1			58MIC7543 MICHEL
11	839327706	GLEITFUEHRUNG,O	1			71LS103 MICHEL
12	006500226	SCHEIBE	1			DIN 125-A04,3-140HV-A2E
13	006213486	SECHSKANTMUTTER	1			DIN EN 24032-M04-8-A2E
14	006086566	FLACHKOPFSCHR.M.KREUZ- SCHLITZ	1			DIN ENISO 7045-M4X20-4.8-H-A2E
15	004204487	TUERKONTAKT	1			97MX00870 MICHEL
16	004204286	KABEL MOTOR FENSTERHEBER	1			97MX000080997 MICHEL
17	839327601	GLEITFUEHRUNG,SEITLICH	2			71LS102 MICHEL

19319



19319

Verkleidung,Tuer,li

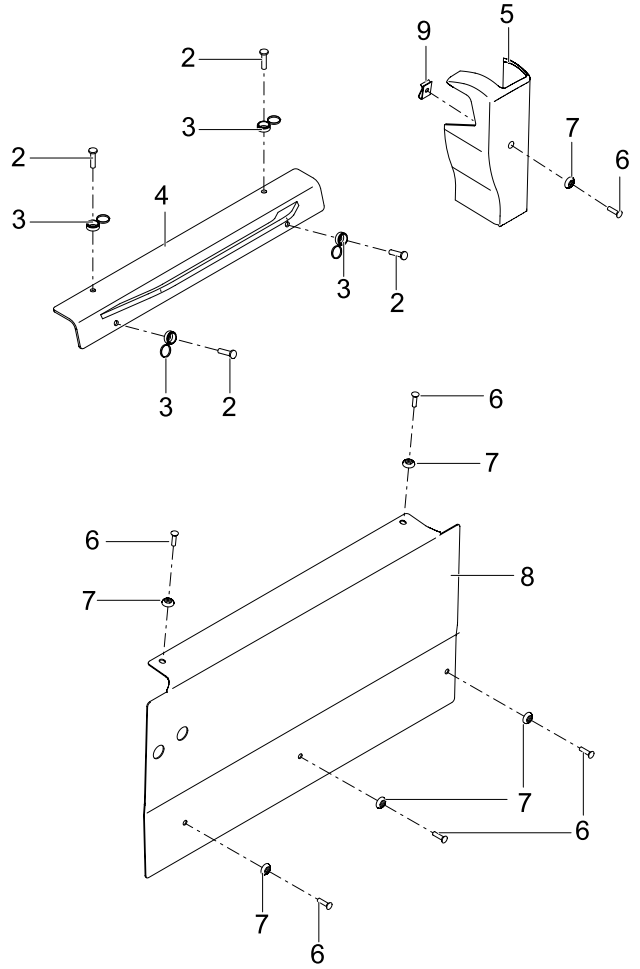
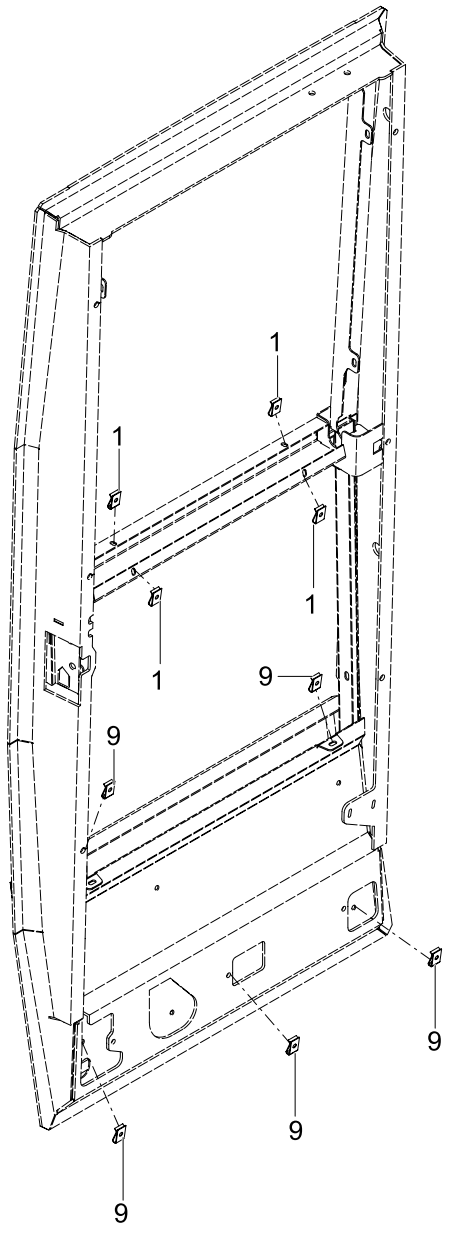

 Ausgabe  
Issue

 Edition  
Izдание

20.12.99

Pos	Bestell- nummer	Benennung	Stk	Description	Désignation	Bezeichnung 2
1	004218740	BLECHKLAMMER	6			92MX004306 M6 M.MUTTER MICHEL
2	004219733	SCHRAUBE	4			6X25PTB TORX MICHEL
3	004218291	KAPPE	4			92MX00816 D=6 MICHEL
4	004219380	KUPPLUNGSGEHAEUSE, FENSTERHEBER	1			96MX0003910 MICHEL
5	006213486	SECHSKANTMUTTER	4			DIN EN 24032-M04-8-A2E
6	006500226	SCHEIBE	4			DIN 125-A04,3-140HV-A2E
7	006072046	LINSEN-SENKSCHR.M.KREUZ- SCHLITZ	6			DIN ENISO7047-M5X20-4.8-H-A2E
8	004219637	UNTERLEGSCHEIBE KUNST- STOFF SW	6			92MX0058000003 MICHEL
9	006072054	LINSEN-SENKSCHR.M.KREUZ- SCHLITZ	4			DIN ENISO7047-M4X16-4.8-H-A2E
10	004219460	KASTEN,U,TUER,LI	1			96MX0003909 MICHEL
11	839355404	ARBEITSMAPPENHALTER	1			95MX0064302 MICHEL
12	004204776	BLECHMUTTER	6			15493 M5 RAYMOND
13	839329900	TUERGRIFF,INNEN,GESCHW.	1			95MX64500 MICHEL

19320



19320

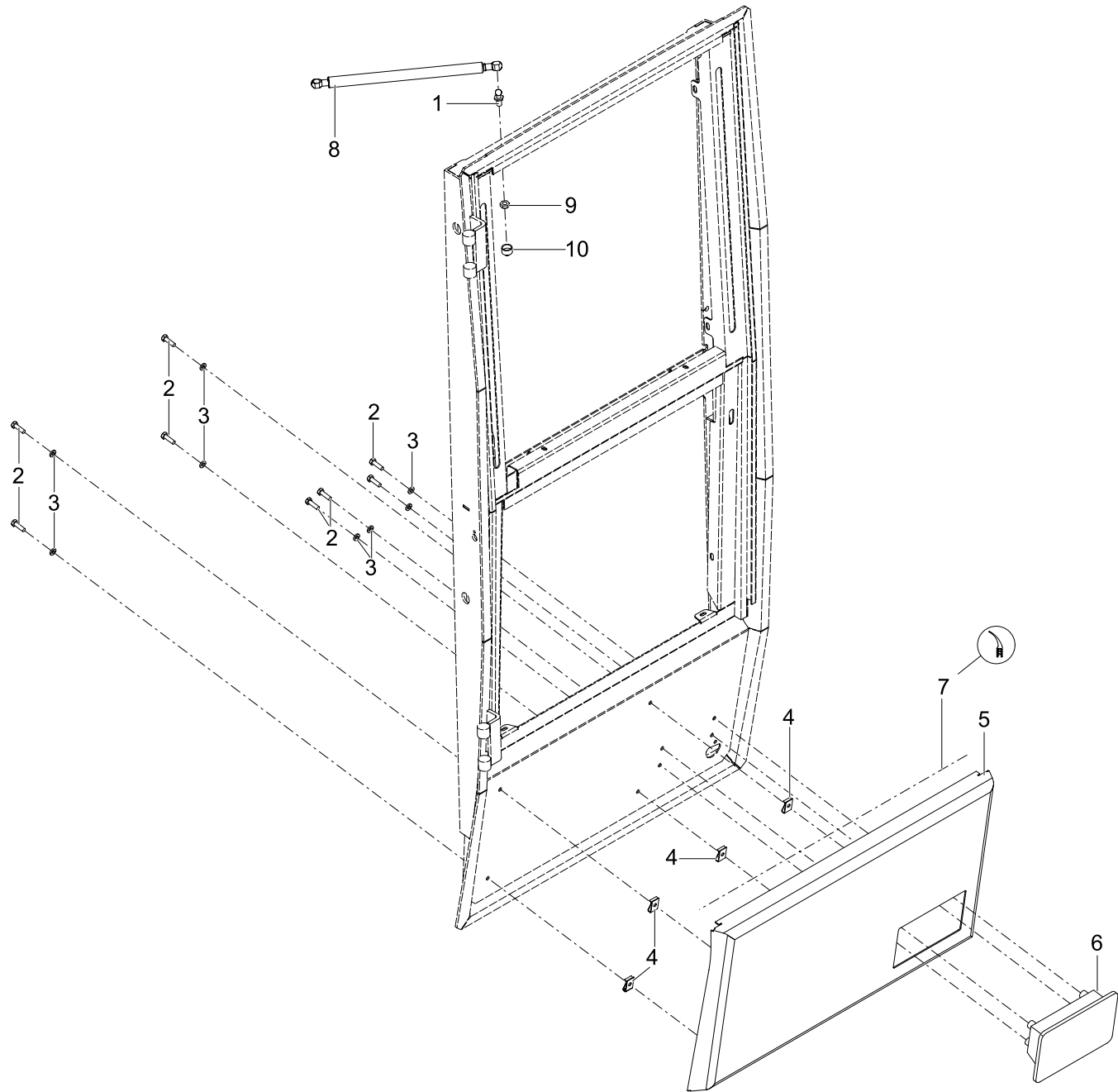
Verkleidung,Tuer,re

Ausgabe  
IssueEdition  
Izdanie

20.12.99

Pos	Bestell- nummer	Benennung	Stk	Description	Désignation	Bezeichnung 2
1	004218740	BLECHKLAMMER	4			92MX004306 M6 M.MUTTER MICHEL
2	004219733	SCHRAUBE	4			6X25PTB TORX MICHEL
3	004218291	KAPPE	4			92MX00816 D=6 MICHEL
4	839329900	TUERGRIFF,INNEN,GESCHW.	1			95MX64500 MICHEL
5	004219380	KUPPLUNGSGEHAEUSE, FENSTERHEBER	1			96MX0003910 MICHEL
6	006072046	LINSEN-SENKSCHR.M.KREUZ- SCHLITZ	6			DIN ENISO7047-M5X20-4.8-H-A2E
7	004219637	UNTERLEGSCHIEBE KUNST- STOFF SW	6			92MX0058000003 MICHEL
8	839360008	TUERVERKLEIDUNGSBLECH, U,RE,VL	1			71LS110 MICHEL
9	004204776	BLECHMUTTER	6			15493 M5 RAYMOND

19321





19321

# Aeussere Tuerplatte



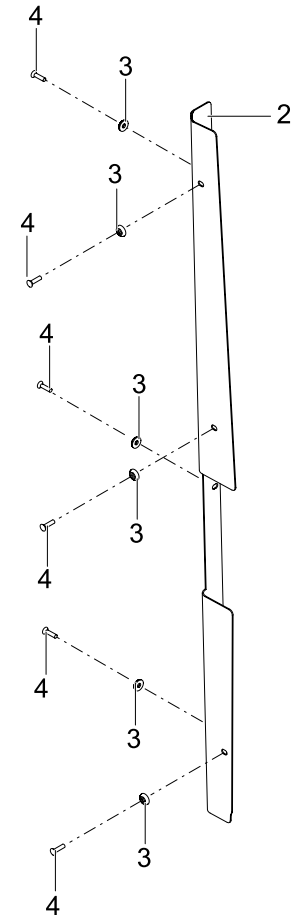
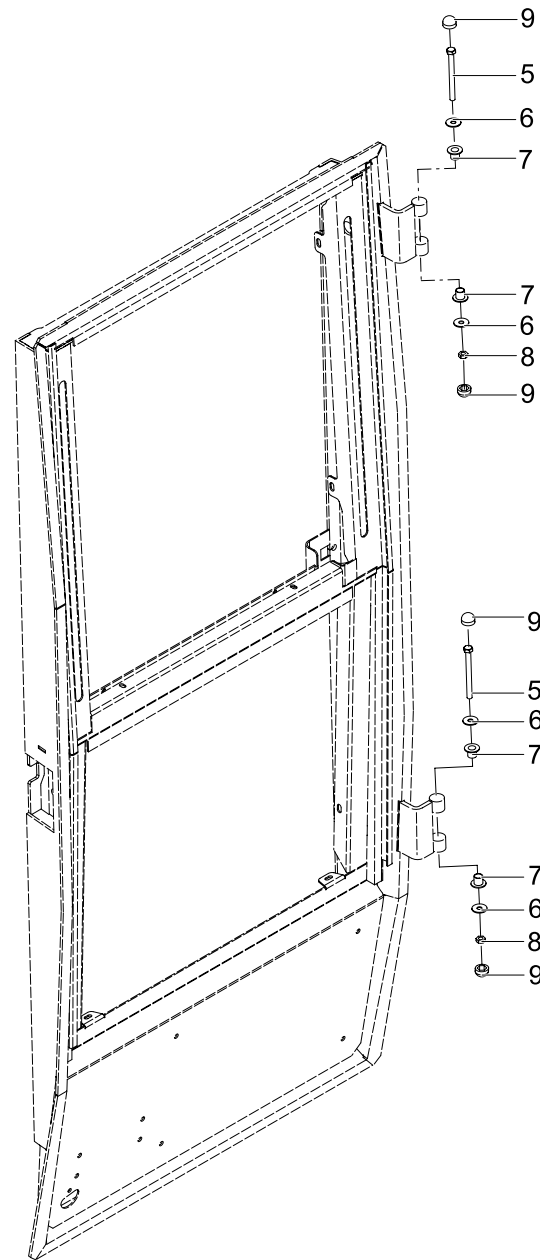
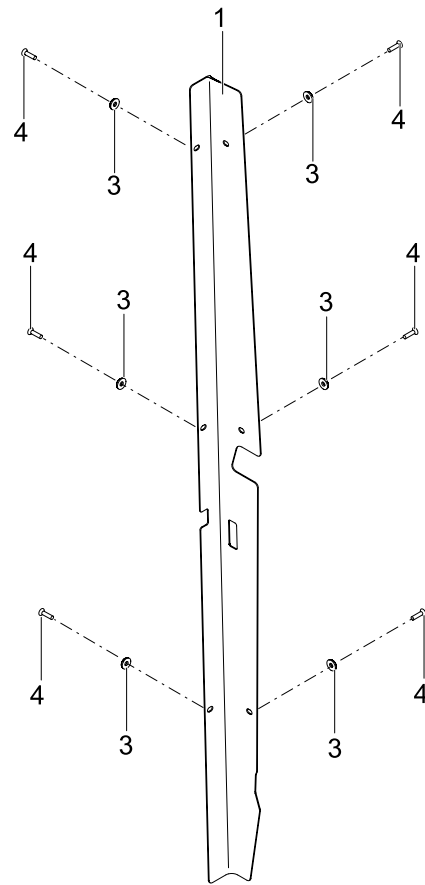
Ausgabe  
Issue

Edition  
Izdanie

20.12.99

Pos	Bestell- nummer	Benennung	Stk	Description	Désignation	Bezeichnung 2
1	004204872	DREHGELENK,ERHABEN	1			95MX0022 MICHEL
2	006338625	SECHSKANTSCHRAUBE	8			DIN EN 24017-M06X20-8.8
3	006509853	SCHEIBE	8			DIN 125-A06,4-140HV-A2E
4	004218740	BLECHKLAMMER	4			92MX004306 M6 M.MUTTER MICHEL
5	839329201	BLECH F.UNTERTEIL,AUSSEN	1			70LS101 MICHEL
6	004204294	TUERGRIFF P119 M.VERSTB. DUESEN	1			95MX0016001 MICHEL
7	839329507	DICHTUNG UNTERE SCHEIBE,U	1			70LS102 MICHEL
8	004204390	GASFEDER	1			95MX0028 180N MICHEL
9	006215125	SECHSKANTMUTTER	1			DIN 6925-M08-8-A2E
10	001410366	SK-SCHUTZKAPPE	1			GPN 1000/0893 M8 POEPEL

19322



19322

## Abschlussgehaeuse, Tuer

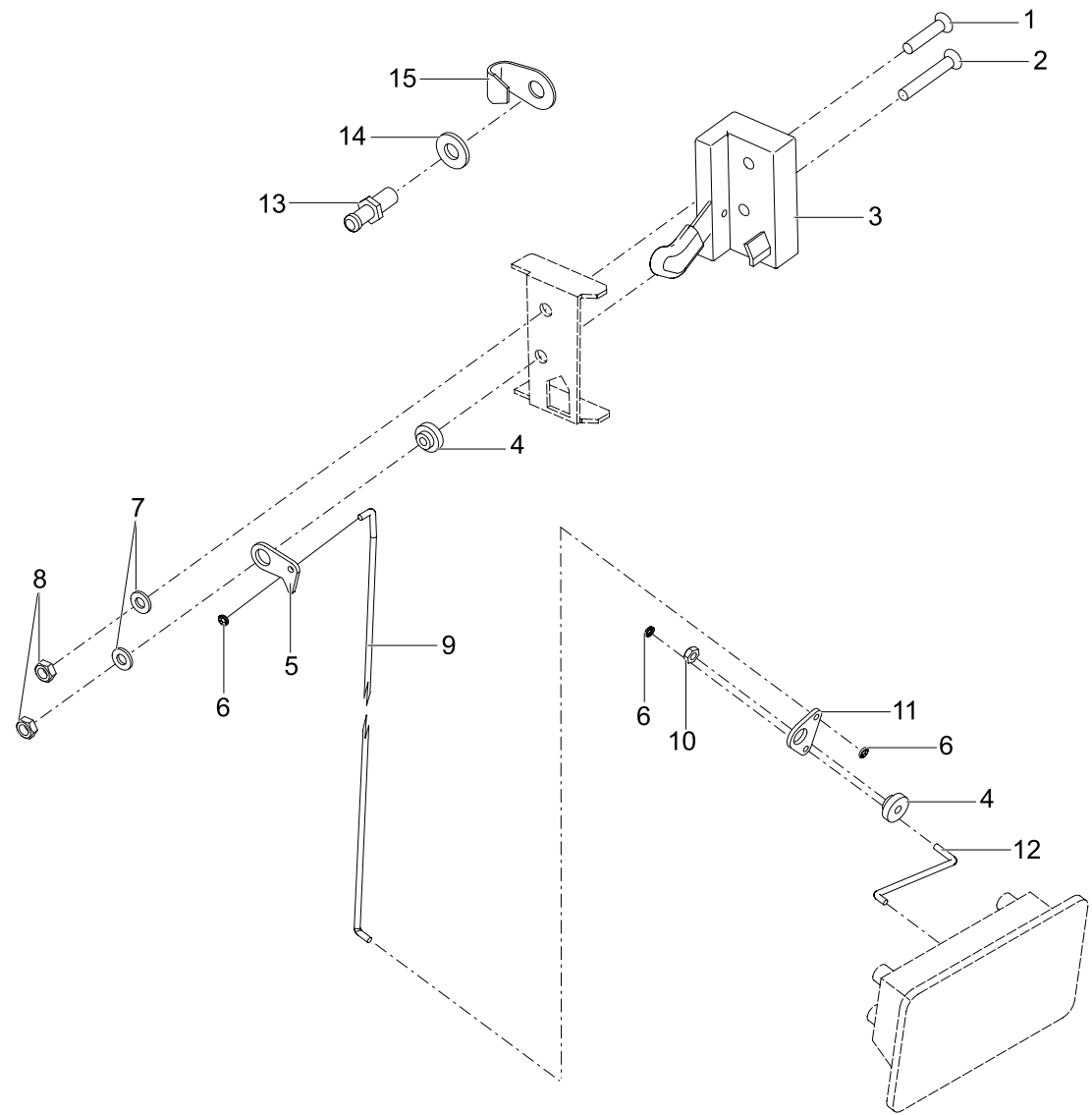

 Ausgabe  
Issue

 Edition  
Izdanie

20.12.99

Pos	Bestell- nummer	Benennung	Stk	Description	Désignation	Bezeichnung 2
1	839329603	ABSCHLUSSGEHAEUSE, SCHLOSSEITIG	1			76LS5230 MICHEL
2	839329708	ABSCHLUSSGEHAEUSE, MOTORSEITIG	1			76LS5235 MICHEL
3	004219637	UNTERLEGSSCHEIBE KUNST- STOFF SW	12			92MX0058000003 MICHEL
4	006072046	LINSEN-SENKSCHR.M.KREUZ- SCHLITZ	12			DIN ENISO7047-M5X20-4.8-H-A2E
5	006389186	SECHSKANTSCHRAUBE	2			DIN EN 24014-M08X90-8.8-A2E
6	006500347	SCHEIBE	4			DIN 125-A08,4-140HV-A2E
7	004219106	KUNSTSTOFFSCHEIBE F.SCHARNIER	4			92MX0058000001 MICHEL
8	006214108	SECHSKANTMUTTER	2			DIN 6924-M08-8-A2E
9	001410366	SK-SCHUTZKAPPE	4			GPN 1000/0893 M8 POEPEL

19323



19323

## Tuerschloss

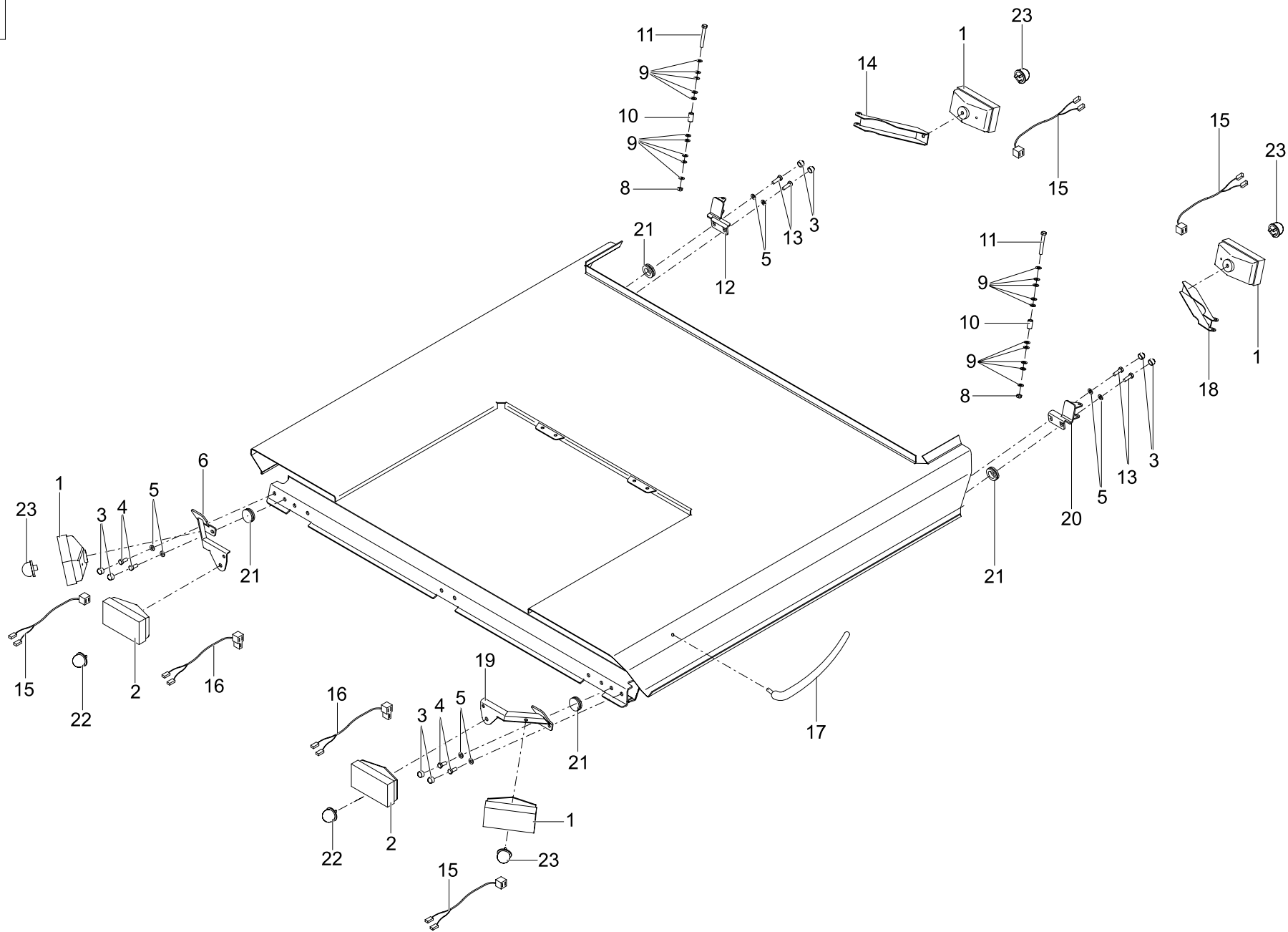

 Ausgabe  
Issue

 Edition  
Izдание

20.12.99

Pos	Bestell- nummer	Benennung	Stk	Description	Désignation	Bezeichnung 2
1	006070792	SENKSCRAUBE M.INNEN- SECHSKANT	1			DIN 7991-M08X35-8.8-A2E
2	006070743	SENKSCRAUBE M.INNEN- SECHSKANT	1			DIN 7991-M08X50-8.8-A2E
3	004204124	SCHLOSS	1			95MX0018 MICHEL
4	004219227	RING	2			20X13X6-ABGESETZT MICHEL
5	839328008	DRUECKER SCHLOSS	1			76LS5170 MICHEL
6	004219067	SICHERUNGSSCHEIBE	3			92MX00580504 4KRALLEN MICHEL
7	006500347	SCHEIBE	2			DIN 125-A08,4-140HV-A2E
8	006214108	SECHSKANTMUTTER	2			DIN 6924-M08-8-A2E
9	839328104	GESTAENGE SCHLOSS	1			76LS5160A MICHEL
10	006215254	SECHSKANTMUTTER	1			DIN 6925-M06-8-A2E
11	839328305	HALTER SCHLOSSUMLENKUNG	1			76LS5165 MICHEL
12	839328200	GESTAENGE GRIFF	1			76LS5155 MICHEL
13	004204132	SCHUTZ F. SCHLOSSZAPFEN	1			95MX0060000606 MICHEL
14	006500187	SCHEIBE	1			DIN 125-A13-200HV-A2E
15	004219477	SCHLOSSZAPFEN	1			95MX9919 MICHEL

19324



19324

## Arbeitsscheinwerfer,v,hinten

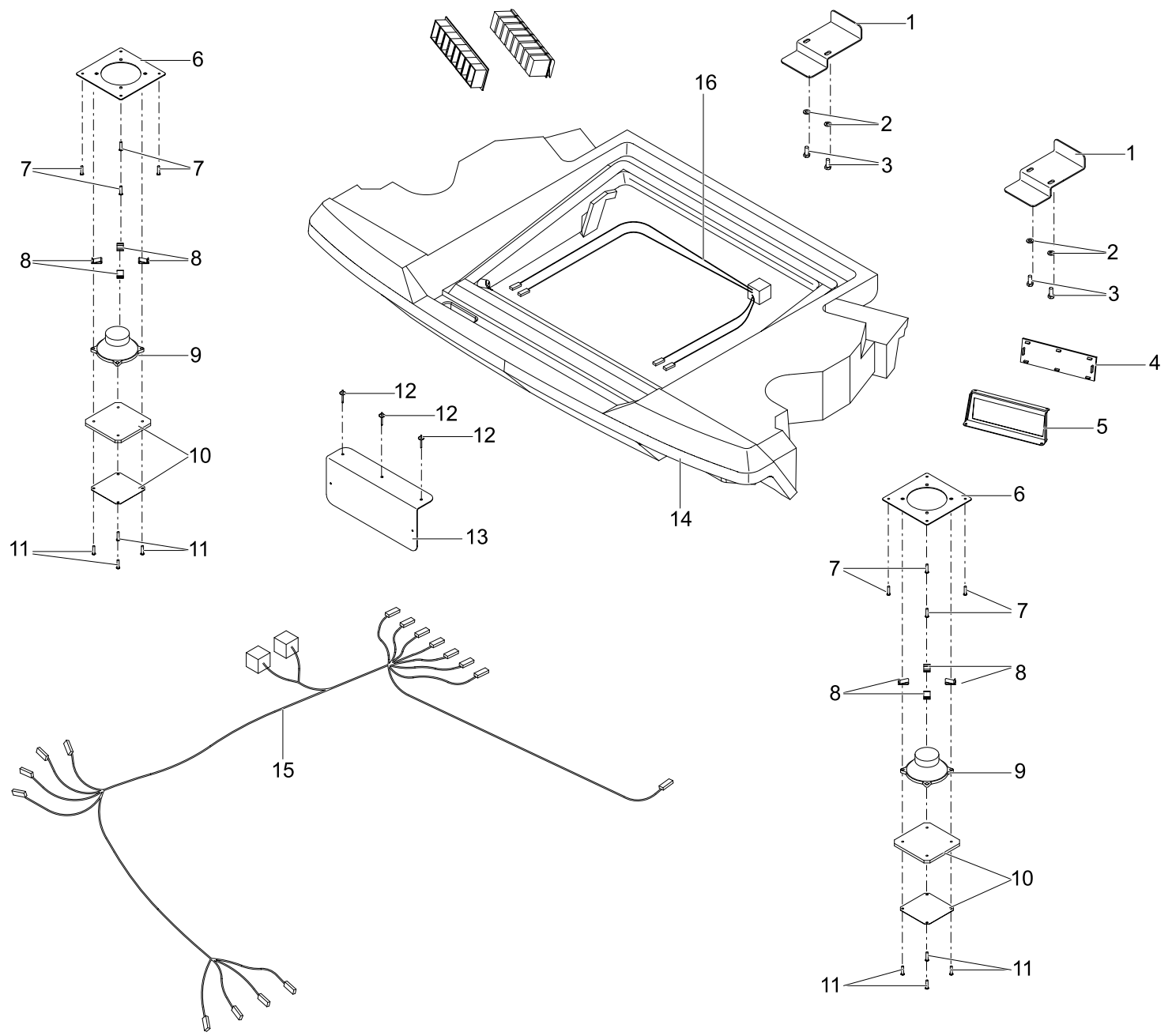

 Ausgabe  
Issue

 Edition  
Izдание

20.12.99

Pos	Bestell- nummer	Benennung	Stk	Description	Désignation	Bezeichnung 2
1	004204977	ARBEITSSCHEINWERFER	4			95MX0071101 MICHEL
2	004218845	FAHRSCHEINWERFER	2			95MX0070000 MICHEL
3	001410366	SK-SCHUTZKAPPE	8			GPN 1000/0893 M8 POEPEL
4	006341018	SECHSKANTSCHRAUBE	4			DIN EN 24017-M08X20-8.8-A2E
5	006500330	SCHEIBE	8			DIN 125-A08,4-140HV
6	839334801	QUERTRAEGER,AUSSEN,V,LI	1			70LS127 MICHEL
8	006215125	SECHSKANTMUTTER	2			DIN 6925-M08-8-A2E
9	006500330	SCHEIBE	20			DIN 125-A08,4-140HV
10	839333704	HUELSE	2			76LS1655 MICHEL
11	006335116	SECHSKANTSCHRAUBE	2			DIN EN 24017-M08X60-8.8-A2E
12	839314701	BEFESTIGUNG ASW,H,LI	1			70LS131 MICHEL
13	006341251	SECHSKANTSCHRAUBE	4			DIN EN 24017-M08X25-8.8-A2E
14	839339308	HALTER ASW,H,LI	1			76LS1265 MICHEL
15	004204985	KABEL,ASW	4			97MX000140397 MICHEL
16	004218853	KABEL,FSW	2			97MX000190397 MICHEL
17	004204253	ANTENNE AUTORADIO	1			07HEL600 MICHEL
18	839314902	BEFESTIGUNG ASW,H,RE	1			70LS132 MICHEL
19	839313202	QUERTRAEGER,AUSSEN,V,RE	1			70LS128 MICHEL
20	839339404	HALTER ASW,H,RE	1			76LS1260 MICHEL
21	004204028	ABDICHTUNG	4			30X38X3 MICHEL
22	007000906	GLUEHLAMPE	2			DIN 72601-H4-12V-60/55W
23	007023406	GLUEHLAMPE	4			DIN 72601-H3-12V-55W

19325





19325

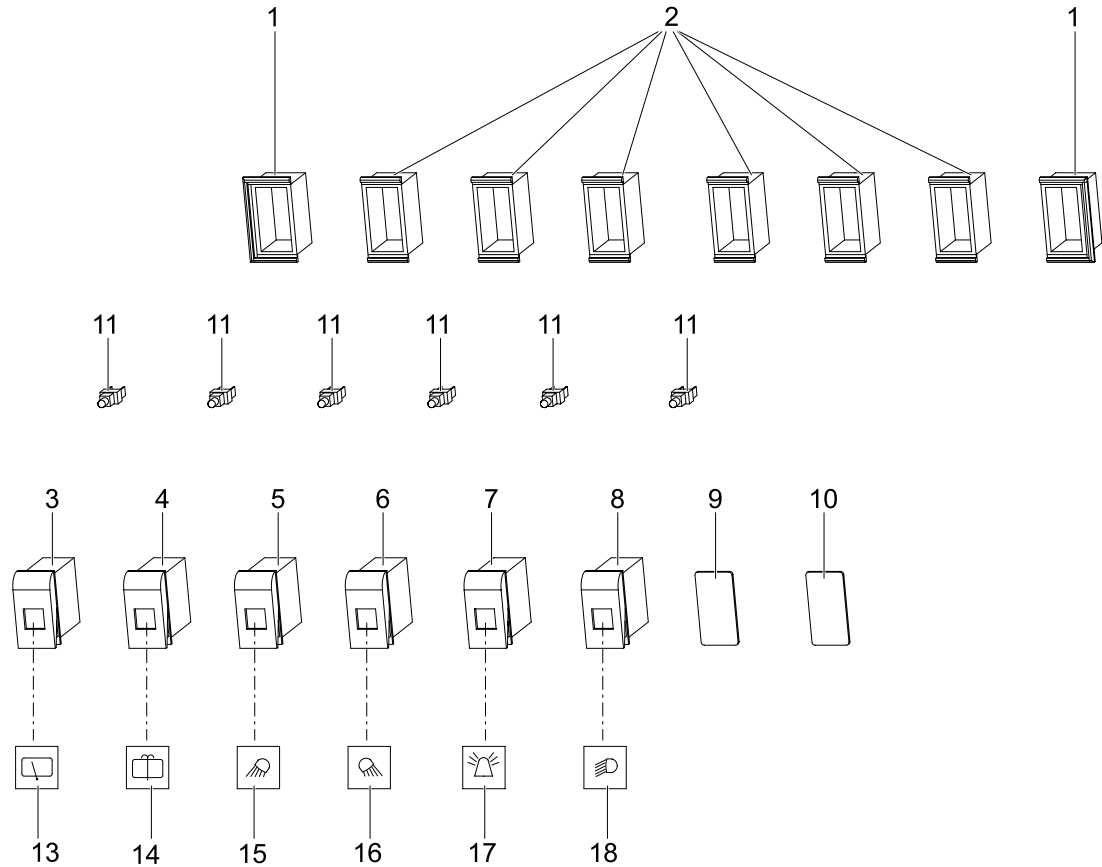
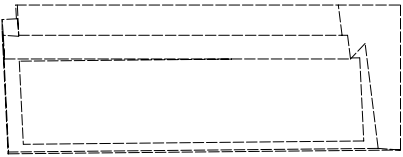
Einschub,vorn


 Ausgabe  
Issue

 Edition  
Izдание

20.12.99

Pos	Bestell- nummer	Benennung	Stk	Description	Désignation	Bezeichnung 2
1	839334600	BEF.-PLATTE SCHALTERLEISTE,V	2			76LS1665 MICHEL
2	006500330	SCHEIBE	4			DIN 125-A08,4-140HV
3	006341018	SECHSKANTSCHRAUBE	4			DIN EN 24017-M08X20-8.8-A2E
4	004204341	BLLENDE AUTORADIO	1			95MX0068000 MICHEL
5	839333407	HALTER AUTORADIO	1			76LS1521 MICHEL
6	839312201	BEFESTIGUNG LAUTSPRECHER	2			76LS1795 MICHEL
7	006072046	LINSEN-SENKCHR.M.KREUZ- SCHLITZ	8			DIN ENISO7047-M5X20-4.8-H-A2E
8	004204776	BLECHMUTTER	8			15493 M5 RAYMOND
9	004204462	LAUTSPRECHER	2			97MX008383 MICHEL
10	004204173	LAUTSPRECHERGITTER	2			95MX0068001 MICHEL
11	006383533	BLECHSCHRAUBE	8			DIN 7981-ST3,9X13-F-H-A2E
12	004204993	NIET	3			4,8X15,5 MICHEL
13	839334705	HALTER KENNZEICHENSCHILD,V	1			76LS1596 MICHEL
14	004204928	FRONTEINSCHUB,KUNSTSTOFF	1			96MX0062002 MICHEL
15	004219604	LTG.SATZ SCHALTERLEISTE DACH,V	1			97MX000180397 MICHEL
16	004204542	KABELBAUM LAUTSPRECHER	1			97MX003388458 MICHEL



19326

## Schalter, Decke

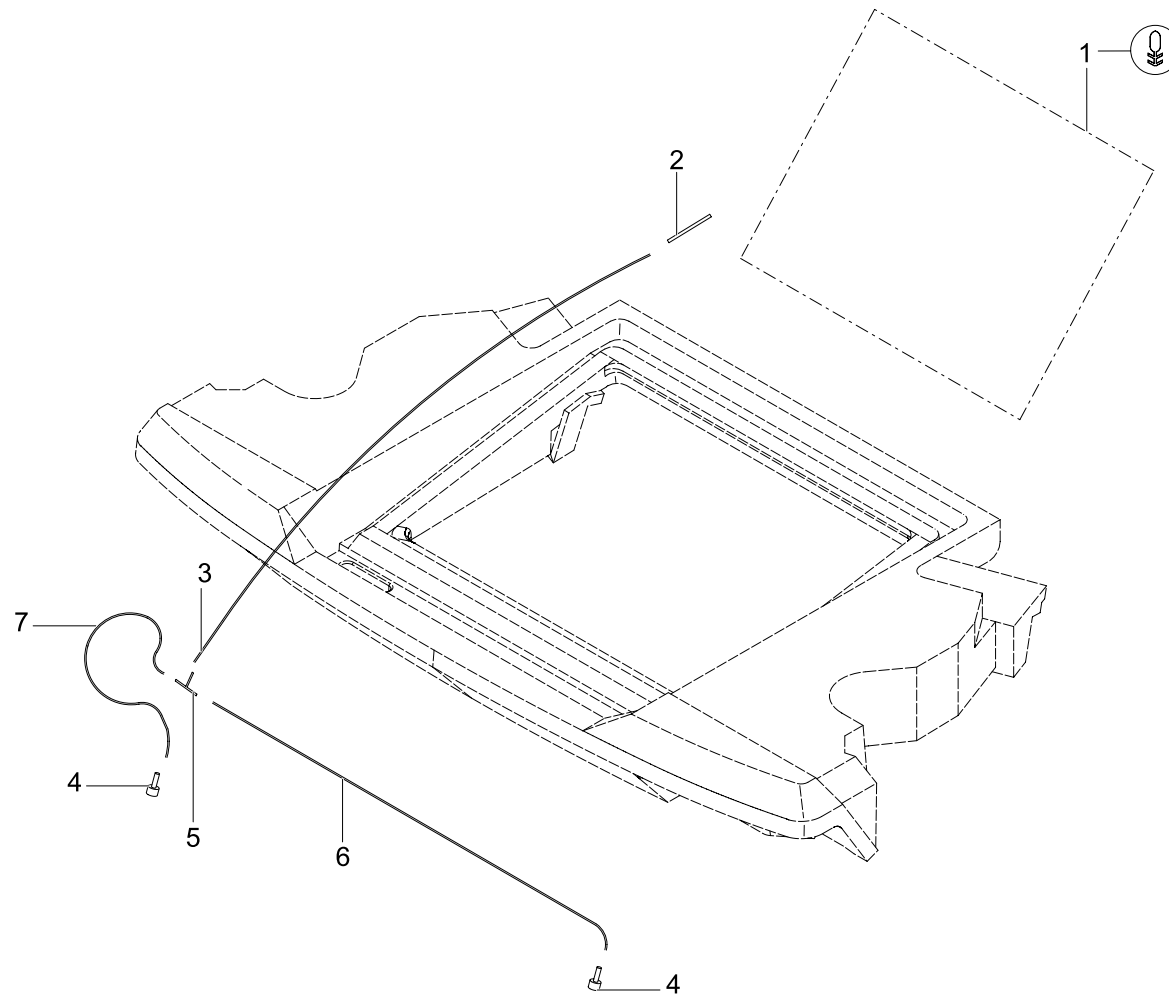

 Ausgabe  
Issue

 Edition  
Izдание

20.12.99

Pos	Bestell- nummer	Benennung	Stk	Description	Désignation	Bezeichnung 2
1	007090014	RAHMEN-ENDSTUECK	2			8HG 716 735-00 HELLA
2	007090006	RAHMEN-ZWISCHENSTUECK	6			8HG 716 734-00 HELLA
3	007090047	WIPPENSCHALTER	1			6RH 007 832-38 HELLA
4	004199254	WIPPENSCHALTER	1			6GM 007 832-19 HELLA
5	004194602	WIPPENSCHALTER	1			6FH 007 832-10 HELLA
6	004194602	WIPPENSCHALTER	1			6FH 007 832-10 HELLA
7	004194602	WIPPENSCHALTER	1			6FH 007 832-10 HELLA
8	004194602	WIPPENSCHALTER	1			6FH 007 832-10 HELLA
9	004088328	VERSCHLUSSBLENDE	1			9HB 713 629-001 HELLA
10	004088328	VERSCHLUSSBLENDE	1			9HB 713 629-001 HELLA
11	004088344	LAMPENFASSUNG	6			9FF 713 627-001 HELLA
13	004051156	SYMBOL WISCHER,H	1			SWF 596.307
14	004218804	LOGO SCHEIBENWASCHER HECK	1			SWF 596.305
15	004051164	SYMBOLASW,V	1			SWF 596.313
16	004204526	LOGO ASW,H	1			SWF 594.767
17	004051172	SYMBOL RUNDUMLEUCHTE	1			SWF 595.113
18	007061034	SYMBOL,ABBLENDLICHT	1			SWF 596.303

19327



19327

## Verkleidung Einschub

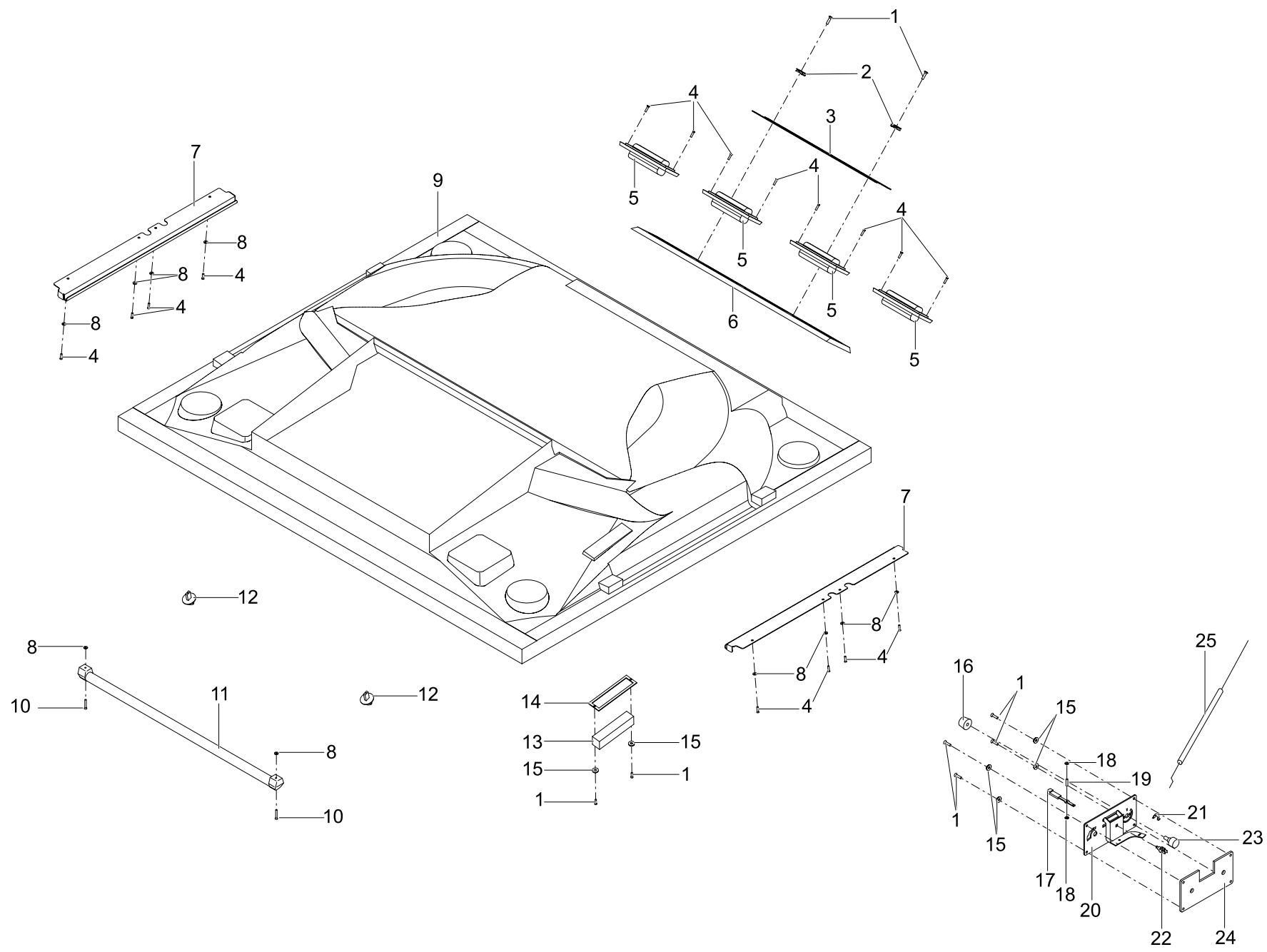

 Ausgabe  
Issue

 Edition  
Izdanie

20.12.99

Pos	Bestell- nummer	Benennung	Stk	Description	Désignation	Bezeichnung 2
1	839312105	DICHTUNGSWULST	1			71LS141 MICHEL
2	004219516	SCHLAUCHVERBINDUNGS- STUECK SWA	1			95MX0054201 MICHEL
3	839331300	SCHLAUCH 800MM	1			
4	004204181	ZWEISTRALHDUESE CLIP SAF. SWA	2			95MX0054202 MICHEL
5	004219508	T-STUECK SWA	1			95MX00542 MICHEL
6	839331405	SCHLAUCH 700MM	1			
7	839331501	SCHLAUCH 100MM	1			

19328



19328

## Dachhimmel m. Stoffverkleidung

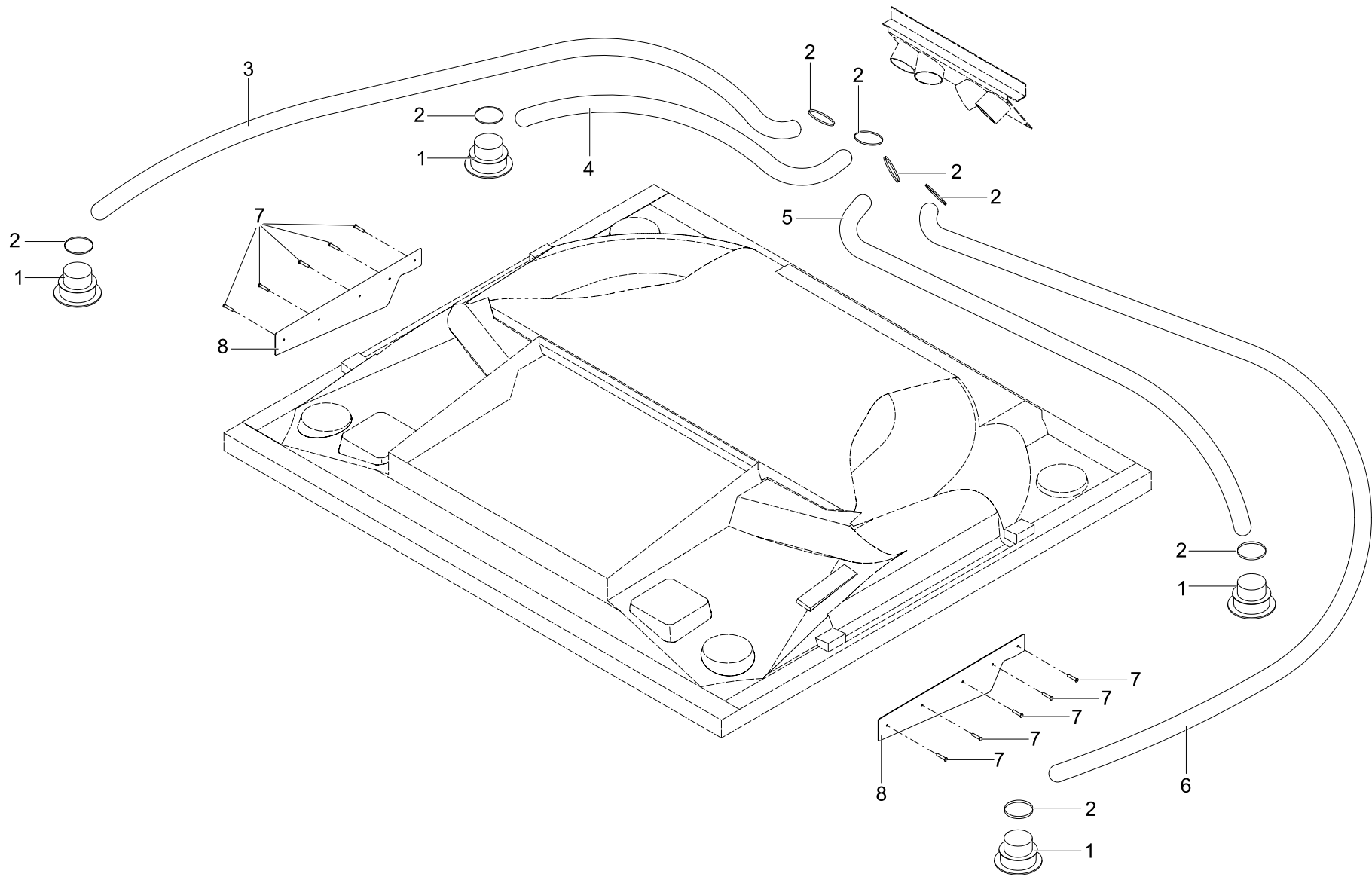

 Ausgabe  
Issue

 Edition  
Izdanie

20.12.99

Pos	Bestell- nummer	Benennung	Stk	Description	Désignation	Bezeichnung 2
1	006072046	LINSEN-SENKSCHR.M.KREUZ- SCHLITZ	8			
2	004204776	BLECHMUTTER	2			DIN ENISO7047-M5X20-4.8-H-A2E
3	839315606	ANZIEHBLECH DUESENHALTER	1			15493 M5 RAYMOND
4	006381958	BLECHSCHRAUBE	16			76LS1075 MICHEL
5	004219725	DUESE RECHTECKIG	4			DIN 7983-ST3,9X13-F-H-A2E
6	839315702	DUESENHALTER	1			95MX0062410 MICHEL
7	839315501	STUETZE ROHKABINE	2			76LS1085 MICHEL
8	006500226	SCHEIBE	10			76LS1070A MICHEL
9	839321106	HIMMELVERKLEIDUNG KUNST- STOFF	1			DIN 125-A04,3-140HV-A2E
10	006072062	LINSEN-SENKSCHR.M.KREUZ- SCHLITZ	2			71LS119 MICHEL
11	004219620	ROLLO,V	1			DIN ENISO7047-M4X25-4.8-H-A2E
12	004204036	KLAMMER	2			95MX0057224 MICHEL
13	004194145	DECKENLEUCHTE	1			92MX0090000002 MICHEL
14	839315108	BLECHHALTERUNG DECKEN- LEUCHTE	1			95MX0072301 MICHEL
15	004219637	UNTERLEGSCHLEIBE KUNST- STOFF SW	6			70MA775 MICHEL
16	004219678	LUEFTERKNOPF	1			92MX0058000003 MICHEL
17	004204212	HEBEL	1			95MX0057216 MICHEL
18	004219700	UNTERLEGSCHLEIBE	2			95MX0057209 MICHEL
19	004219694	ACHSE	1			92MX0051051515 MICHEL
20	839315204	HEIZUNGSBEDIENUNG	1			93MX0020001 MICHEL
21	004219653	KLINKE	1			70LS133 MICHEL
22	004219686	HALTER LAMPE	1			92MX0090000001 MICHEL
23	004204470	LUEFTERSCHALTER	1			95MX0070010 MICHEL
24	004204220	PLATTE	1			97MX0081035 MICHEL
25	004204198	KABEL	1			95MX0057211 MICHEL
						95MX0057204 MICHEL

19329





19329

## Verkleidung, Decke

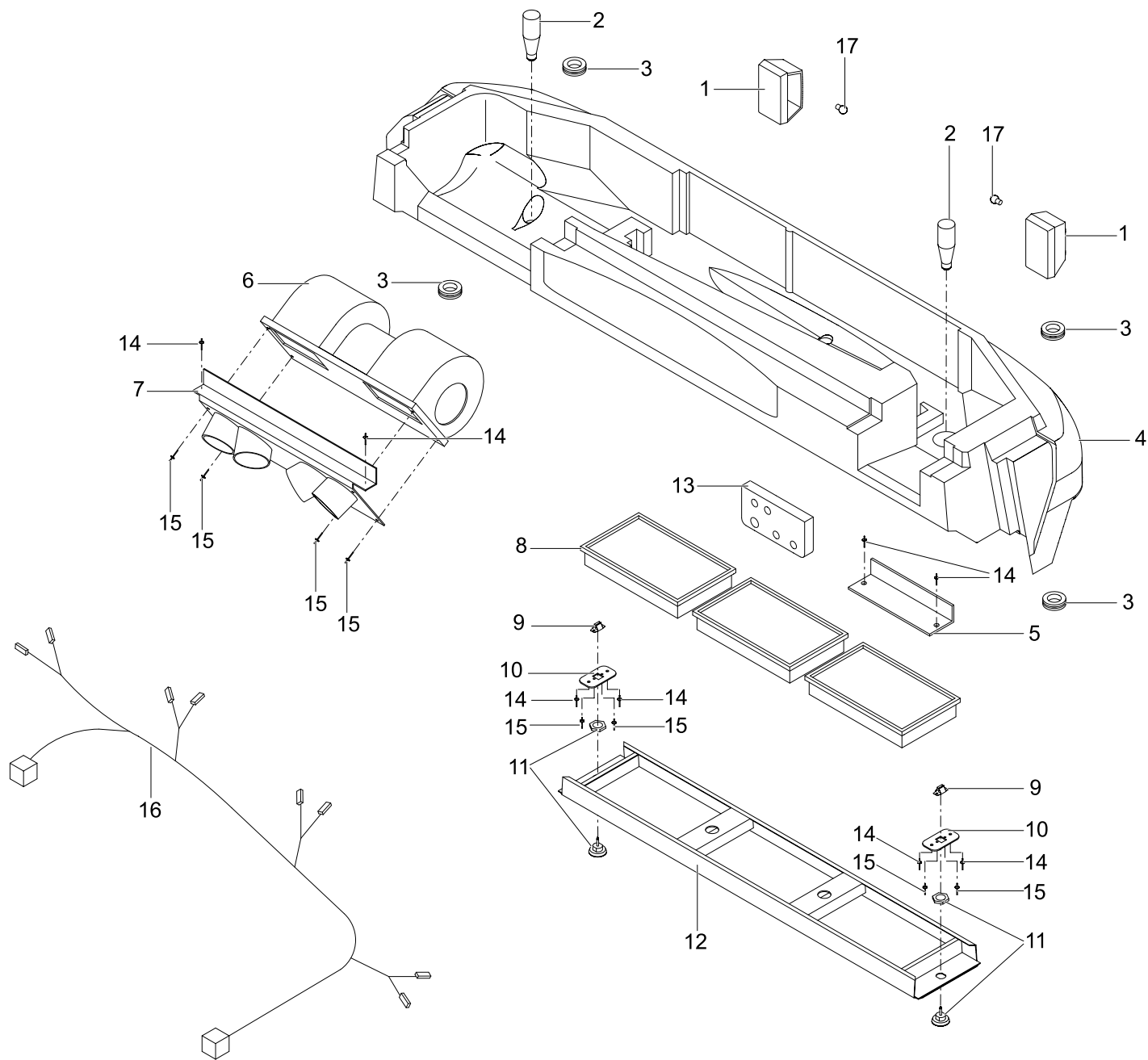

 Ausgabe  
Issue

 Edition  
Izdanie

20.12.99

Pos	Bestell- nummer	Benennung	Stk	Description	Désignation	Bezeichnung 2
1	004219805	VERSTELLBARE LUFTDUESE	4			95MX0062121 MICHEL
2	004219821	KLEMME	8			92MX007401 47-67MM MICHEL
3	839316100	LUFTSCHLAUCH,V,RE	1			71LS153 MICHEL
4	839316004	LUFTSCHLAUCH,H,RE	1			71LS152 MICHEL
5	839315903	LUFTSCHLAUCH,H,LI	1			71LS151 MICHEL
6	839315807	LUFTSCHLAUCH,V,LI	1			71LS150 MICHEL
7	004218837	KUNSTSTOFFSCHRAUBE	10			92MX0018504019 MICHEL
8	839333608	VERKLEIDUNGSBLECH	2			76LS1751 MICHEL

19330



19330

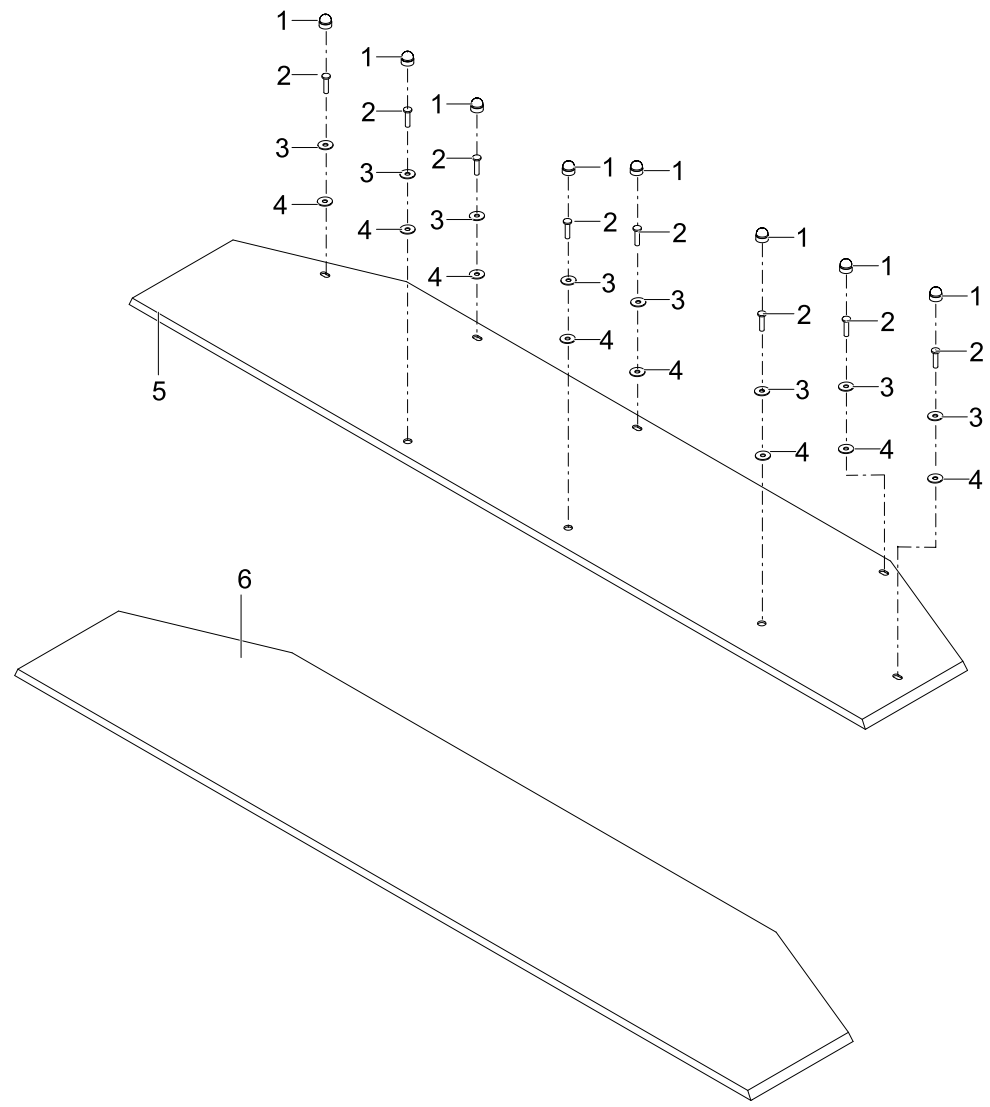
Einschub hinten

Ausgabe  
IssueEdition  
Izдание

20.12.99

Pos	Bestell- nummer	Benennung	Stk	Description	Désignation	Bezeichnung 2
1	004219612	KENNZEICHENLEUCHE, SCHWARZ	2			2KA 003 389-211 HELLA
2	004219540	FORMSTUECK KONDENS- WASSERABLAUF	2			95MX0082003 MICHEL
3	004204028	ABDICHTUNG	4			30X38X3 MICHEL
4	004204944	HECKEINSCHUB,KUNSTSTOFF	1			96MX0062003 MICHEL
5	839333503	ABSCHLUSSBLECH	1			76LS1425 MICHEL
6	004204366	LUEFTER	1			95MX00622 3-STUFIG MICHEL
7	839313700	HALTERUNGEN LUEFTER,KPL	1			70LS129 MICHEL
8	004204358	PAPIERFILTER	3			95MX0063703 MICHEL
9	004204317	CLIPS	2			13X12 ZUM NIETEN MICHEL
10	839314308	HALTEBLECH CLIPS	2			76LS1405 MICHEL
11	004204300	BEFESTIGUNGSKNOPF, SCHWARZ	4			95MX0010002 MICHEL
12	839359207	FILTERGITTER	1			70LS130 MICHEL
13	839314203	ABDICHTUNG SCHLAUCH- DURCHGANG	1			71LS149 MICHEL
14	004204993	NIET	6			4,8X15,5 MICHEL
15	007104608	BLINDNIET	8			POP AC 3,2X12,7 TITGEMEYER
16	004204011	LTG.SATZ SCHALTERLEISTE DACH,H	1			97MX000160397 MICHEL
17	007001023	GLUEHLAMPE	2			DIN 72601-R10W-12V

19331

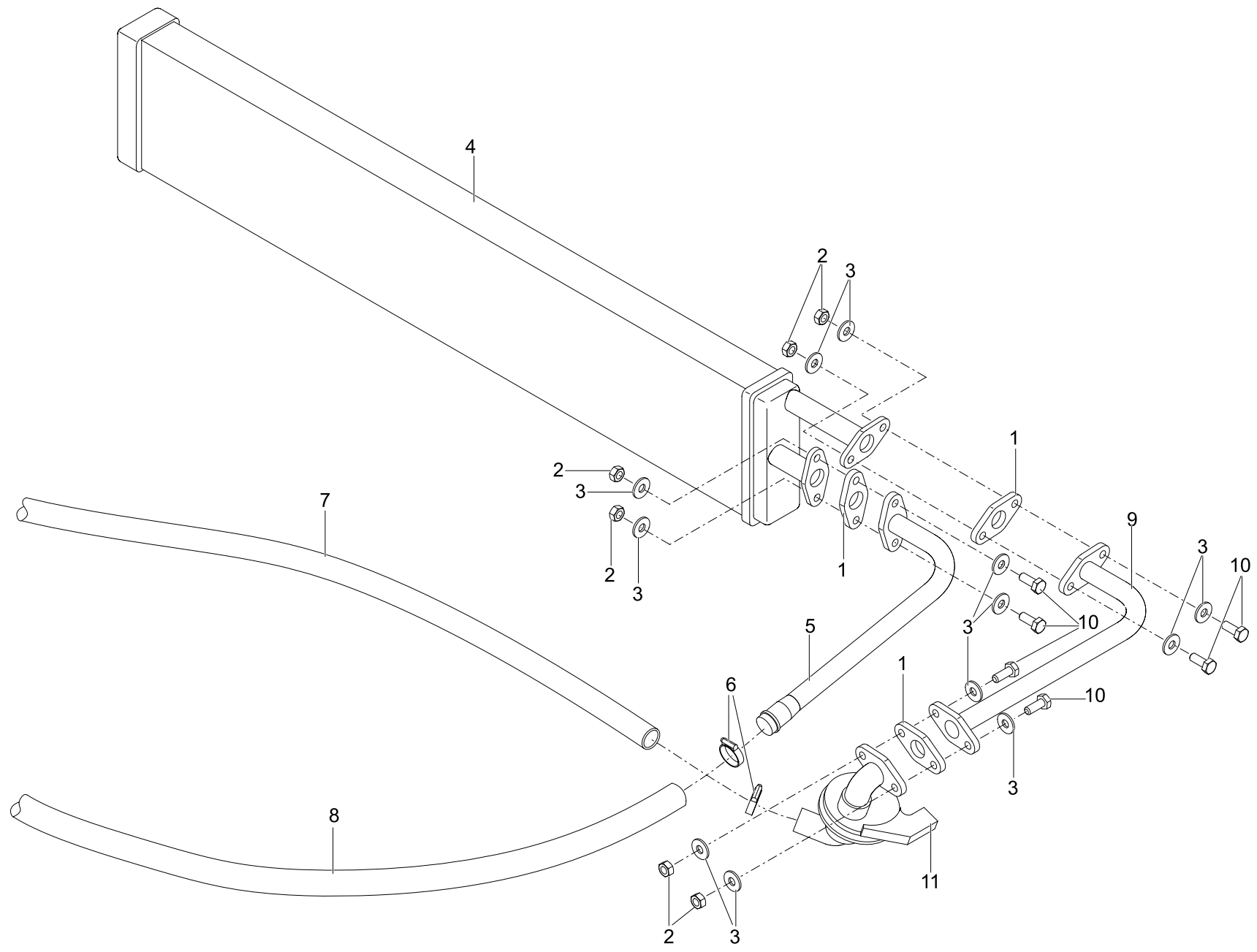


**19331****Abdeckung Dachlueftung**Ausgabe  
IssueEdition  
Izdanie

20.12.99

Pos	Bestell- nummer	Benennung	Stk	Description	Désignation	Bezeichnung 2
1	001410358	SK-SCHUTZKAPPE	8			GPN 1000/1069 M6 POEPEL
2	006338633	SECHSKANTSCHRAUBE	8			DIN EN 24017-M06X20-8.8-A2E
3	006510010	SCHEIBE	8			DIN 9021-06,4-140HV-A2E
4	004219838	DICHTUNG	8			8X24X1,5 MICHEL
5	839317005	ABDECKUNG KLIMAAANLAGE	1			76LS1630A MICHEL
6	004205133	PLATTE	1			PVC 270X1300X10 MICHEL

19333



19333

## Heizung

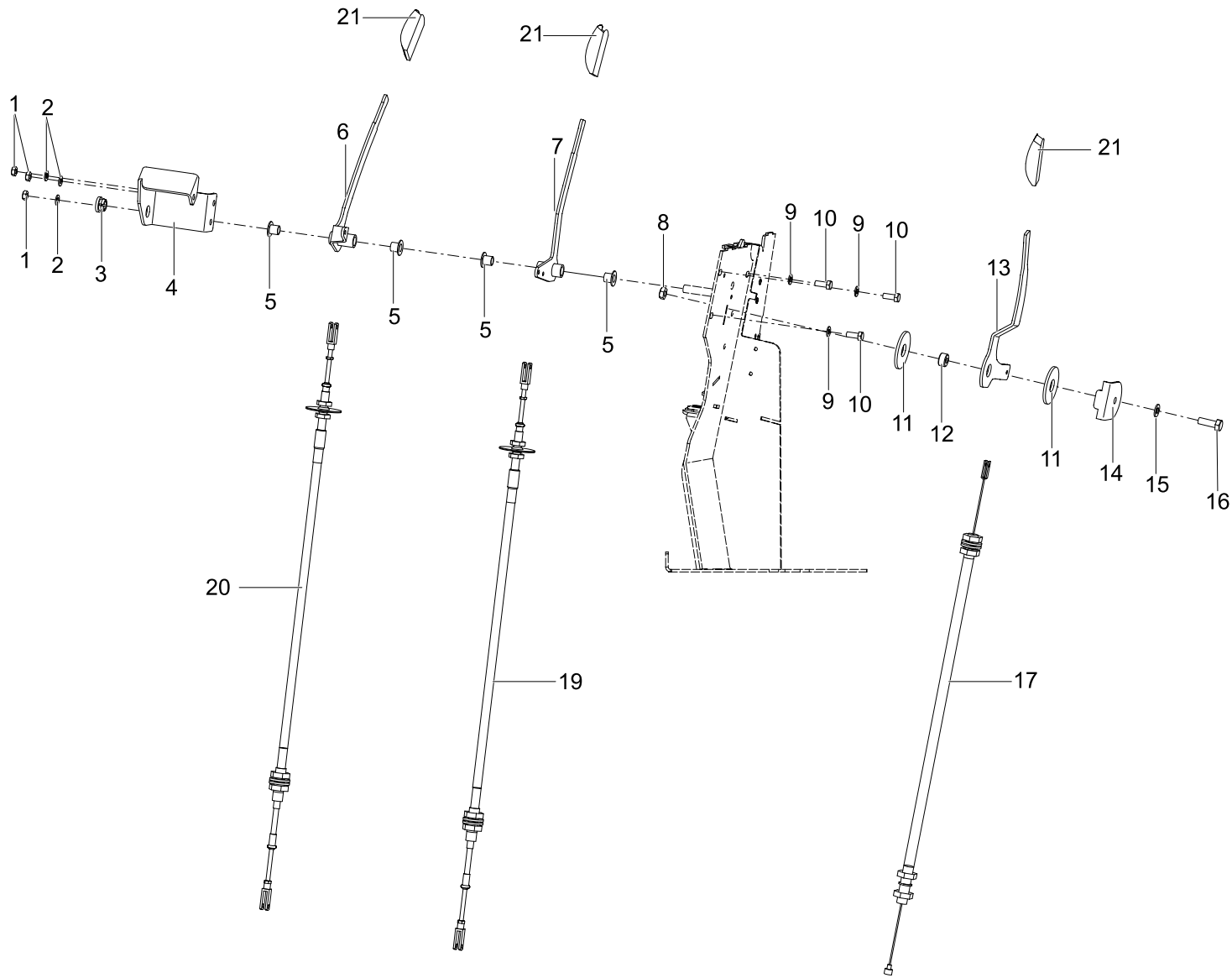

 Ausgabe  
Issue

 Edition  
Izdanie

20.12.99

Pos	Bestell- nummer	Benennung	Stk	Description	Désignation	Bezeichnung 2
1	004219598	DICHTUNG	3			92MX0059205 MICHEL
2	006215254	SECHSKANTMUTTER	6			DIN 6925-M06-8-A2E
3	006509853	SCHEIBE	12			DIN 125-A06,4-140HV-A2E
4	004205166	HEIZGERAET	1			95MX0057221 MICHEL
5	004219573	HEIZUNGSSCHLAUCH RUECK- LAUF	1			95MX0064706 MICHEL
6	004205086	SCHLAUCHKLEMME	1			16X27 MICHEL
7	839316301	ZUFUEHRSCHLAUCH HEIZUNG	1			71LS122 MICHEL
8	839316205	ABFUEHRSCHLAUCH HEIZUNG	1			71LS121 MICHEL
9	004219557	HEIZUNGSSCHLAUCH	1			95MX0064705 MICHEL
10	006338385	SECHSKANTSCHRAUBE	6			DIN EN 24017-M06X16-8.8-A2E
11	004218812	HEIZUNGSVENTIL	1			95MX0057213 MICHEL

19335





19335

Konsole, re

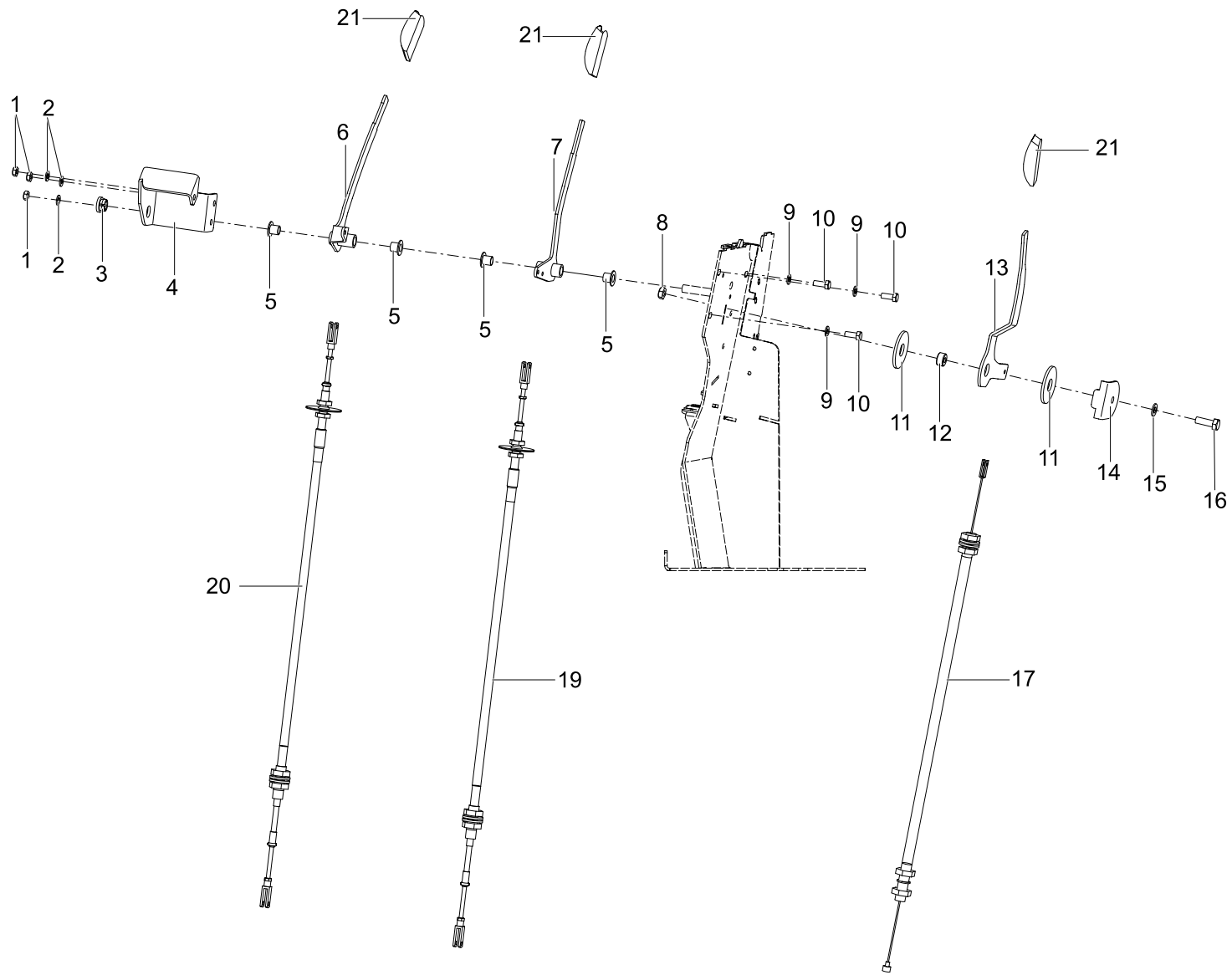

 Ausgabe  
Issue

 Edition  
Izдание

20.12.99

Pos	Bestell- nummer	Benennung	Stk	Description	Désignation	Bezeichnung 2
1	006214108	SECHSKANTMUTTER	3			DIN 6924-M08-8-A2E
2	006500347	SCHEIBE	3			DIN 125-A08,4-140HV-A2E
3	004204044	RING REYDEL 12	1			93MX007700694320 MICHEL
4	839337402	LAGERUNG	1			76LS4190 MICHEL
5	004218105	BUNDBUCHSE	4			92MX0025000011 MICHEL
6	839337507	SCHALTHEBEL-KRIECHGANG	1			70LS112 MICHEL
7	839337603	SCHALTHEBEL-PTO	1			70LS113 MICHEL
8	006214462	SECHSKANTMUTTER	1			DIN 6925-M10-8-A2E
9	006500347	SCHEIBE	3			DIN 125-A08,4-140HV-A2E
10	006341018	SECHSKANTSCHRAUBE	3			DIN EN 24017-M08X20-8.8-A2E
11	004218146	SCHEIBE	1			92MX007700010571 MICHEL
12	839337708	HALTERING	1			76LS4305 MICHEL
13	839337804	SCHALTHEBEL-HANDGAS	1			76LS4215 MICHEL
14	839337900	ANSCHLAGWINKEL	1			76LS4811 MICHEL
15	004218154	SCHEIBE	1			92MX00511020 MICHEL
16	006344262	SECHSKANTSCHRAUBE	1			DIN EN 24017-M10X30-8.8-A2E
17	004219122	BOWDENZUG HANDGAS	1			98MX0055002 L=2350 O.DS MICHEL
19	004218162	BOWDENZUG PTO	1			98MX0055200 MICHEL
20	004218113	BOWDENZUG-KRIECHGANG	1			98MX0055201 MICHEL
21	004218058	GUMMIGRIFF SCHWARZ	3			95MX0036000 MICHEL

19335



19335

Konsole, re

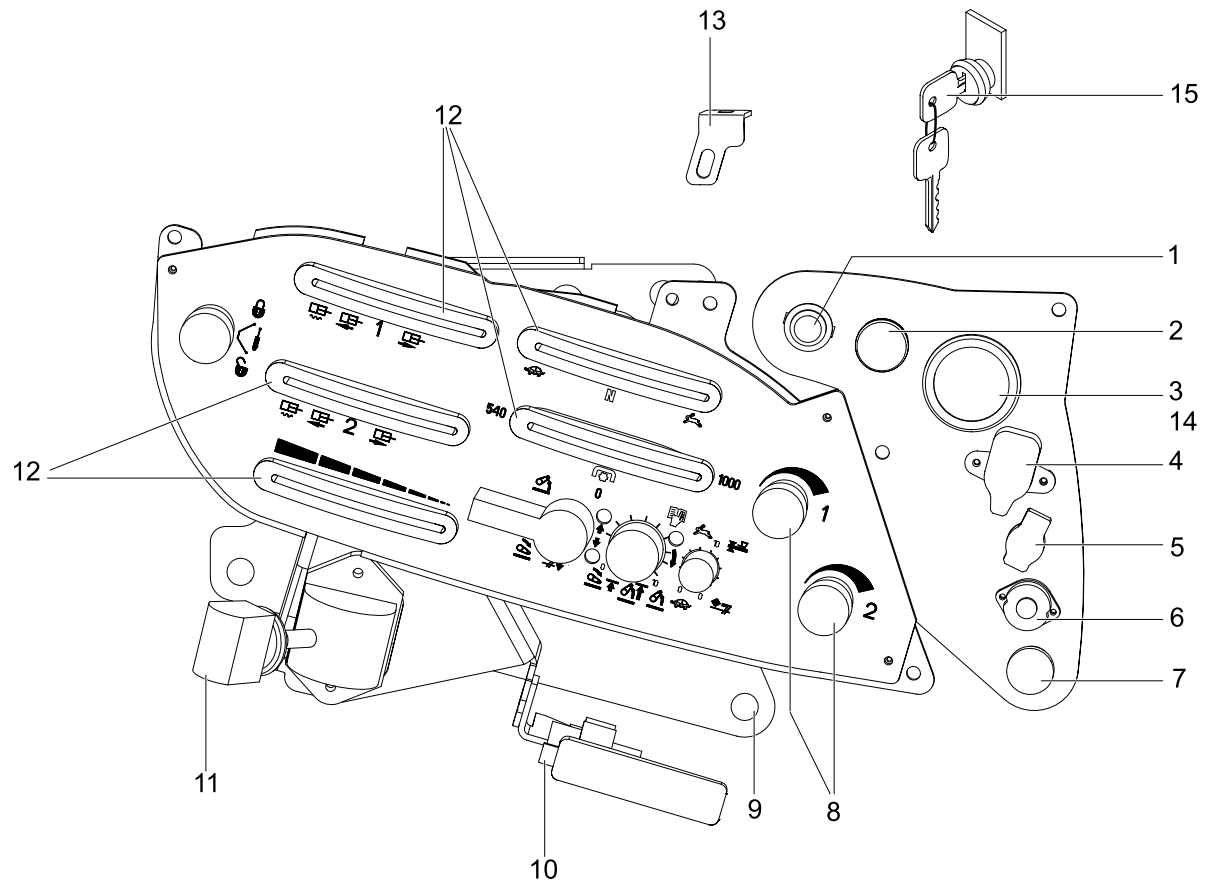

 Ausgabe  
Issue

 Edition  
Izдание

20.12.99

Pos	Bestell- nummer	Benennung	Stk	Description	Désignation	Bezeichnung 2
1	006214108	SECHSKANTMUTTER	3			DIN 6924-M08-8-A2E
2	006500347	SCHEIBE	3			DIN 125-A08,4-140HV-A2E
3	004204044	RING REYDEL 12	1			93MX007700694320 MICHEL
4	839337402	LAGERUNG	1			76LS4190 MICHEL
5	004218105	BUNDBUCHSE	4			92MX0025000011 MICHEL
6	839337507	SCHALTHEBEL-KRIECHGANG	1			70LS112 MICHEL
7	839337603	SCHALTHEBEL-PTO	1			70LS113 MICHEL
8	006214462	SECHSKANTMUTTER	1			DIN 6925-M10-8-A2E
9	006500347	SCHEIBE	3			DIN 125-A08,4-140HV-A2E
10	006341018	SECHSKANTSCHRAUBE	3			DIN EN 24017-M08X20-8.8-A2E
11	004218146	SCHEIBE	1			92MX007700010571 MICHEL
12	839337708	HALTERING	1			76LS4305 MICHEL
13	839337804	SCHALTHEBEL-HANDGAS	1			76LS4215 MICHEL
14	839337900	ANSCHLAGWINKEL	1			76LS4811 MICHEL
15	004218154	SCHEIBE	1			92MX00511020 MICHEL
16	006344262	SECHSKANTSCHRAUBE	1			DIN EN 24017-M10X30-8.8-A2E
17	004219122	BOWDENZUG HANDGAS	1			98MX0055002 L=2350 O.DS MICHEL
19	004218162	BOWDENZUG PTO	1			98MX0055200 MICHEL
20	004218113	BOWDENZUG-KRIECHGANG	1			98MX0055201 MICHEL
21	004218058	GUMMIGRIFF SCHWARZ	3			95MX0036000 MICHEL

19336



19336

## Verkleidung Konsole, re

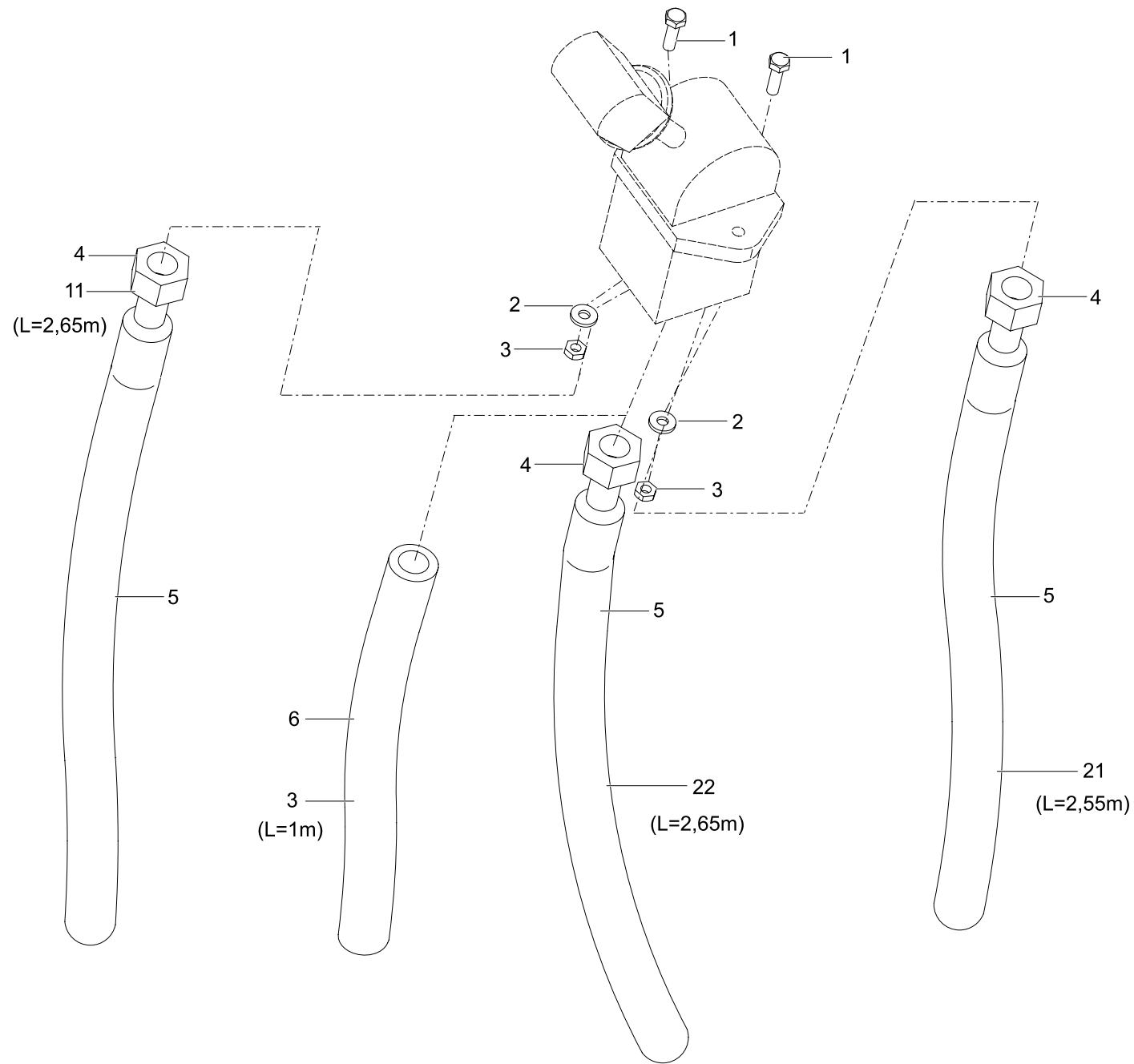

 Ausgabe  
Issue

 Edition  
Izдание

20.12.99

Pos	Bestell- nummer	Benennung	Stk	Description	Désignation	Bezeichnung 2
1	004218982	ZUENDSTARTSCHALTER	1			97MX00810012 MICHEL
2	004218990	BOWDENZUG MOTORSTOP	1			98MX0055400 MICHEL
3	004191175	MT-BREMSLUFTMANOMETER RND 60-1	1			RBFRG 105-002-752 V 3 MANOTERM
4	004218000	LEISTUNGSSTECKDOSE	1			97MX0082802 3-POL.-25A MICHEL
5	004193683	COMPUTERSTECKDOSE	1			T 3107 500 7-POL. AMPHENOL
6	004218958	STECKDOSE-HANDLAMPE	1			97MX007700009412 MICHEL
7	004218966	ZIGARETTENANZUENDER	1			97MX0082801 MICHEL
8	004218974	VOLUMENSTROMVER- STELLUNG	2			98MX0055300 MICHEL
9	004199736	BEDIENTEIL	1			0 538 201 612 BOSCH
10	839331204	AHK-BETAETIGUNG	1			70LS120 MICHEL
11	838222602	HANDBREMSVENTIL	1			HB 1500 KNORR
12	004218925	GUMMIABDECKUNG	5			95MX0000022 MICHEL
13	839335304	BEFESTIGUNGSWINKEL	1			76LS4285 MICHEL
14	839335208	SCHLAUCH	2			71LS120 MICHEL
15	004165696	ZUENDSCHLUESSEL	1			01 46 03 MERIT

19337



19337

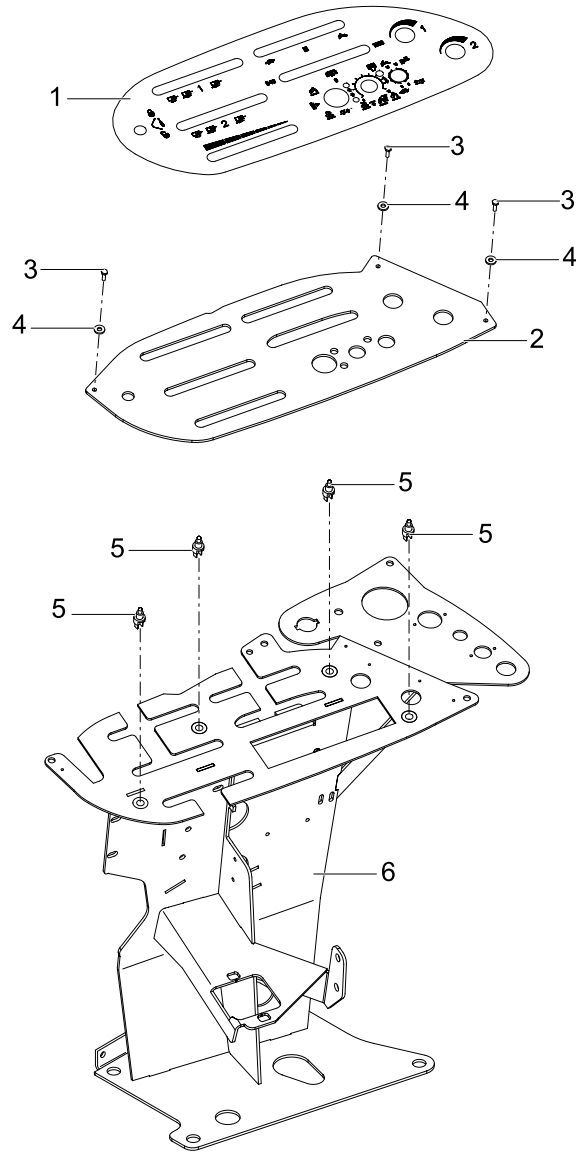
Handbremse kpl.

Ausgabe  
IssueEdition  
Izдание

20.12.99

Pos	Bestell- nummer	Benennung	Stk	Description	Désignation	Bezeichnung 2
1	006338633	SECHSKANTSCHRAUBE	2			DIN EN 24017-M06X20-8.8-A2E
2	006509853	SCHEIBE	2			DIN 125-A06,4-140HV-A2E
3	006215254	SECHSKANTMUTTER	2			DIN 6925-M06-8-A2E
4	004218121	SCHNELLKUPPLUNG, PNEUMATISCH	3			98MX0059103 MICHEL
5	001480024	KUNSTSTOFFROHR	3			12X1,5 SCHWARZ,PA KNORR
6	004218138	SCHLAUCH	1			98MX0040012 MICHEL

19338

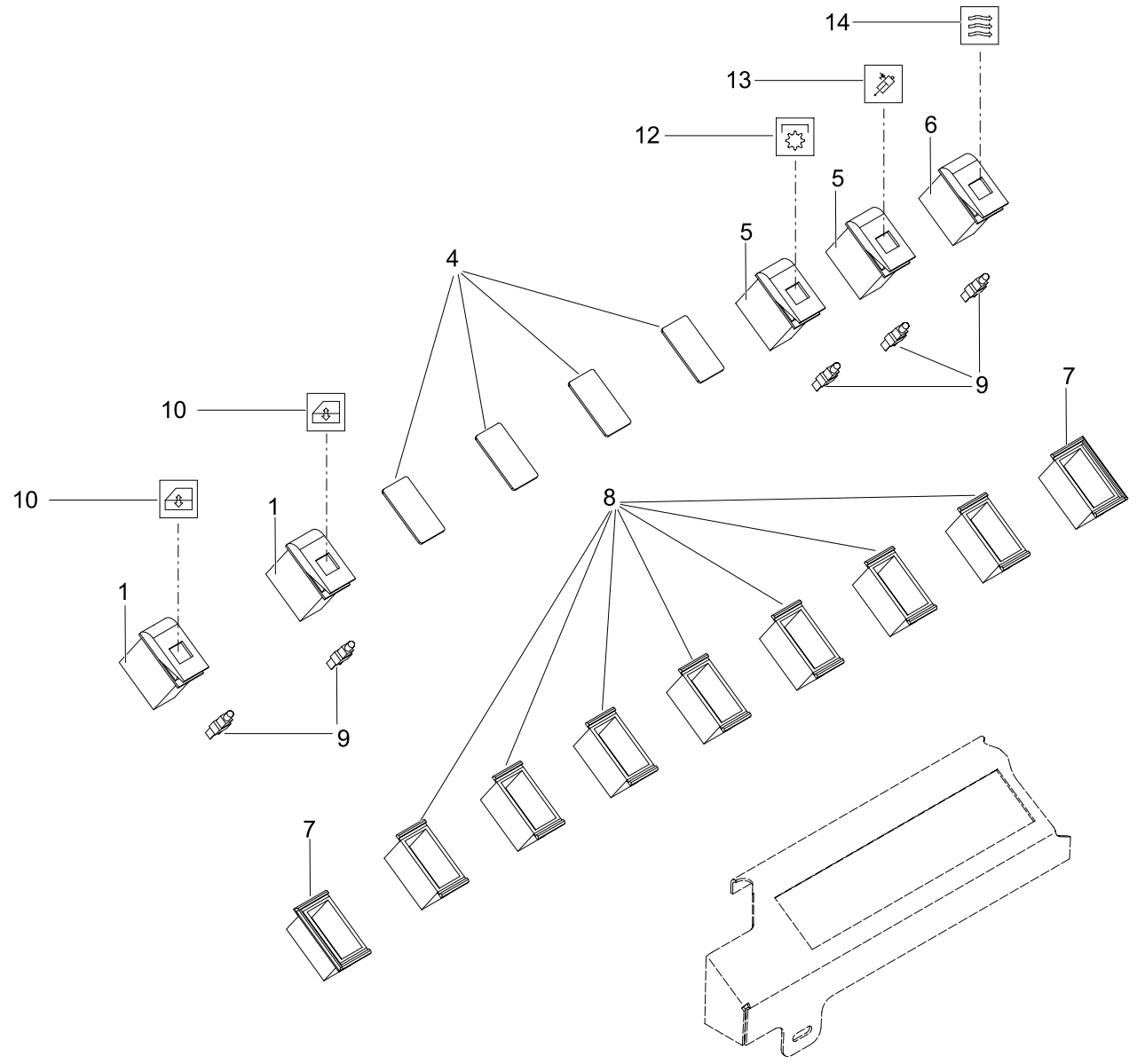




**19338****Verkleidung Konsole**Ausgabe  
IssueEdition  
Izдание

20.12.99

Pos	Bestell- nummer	Benennung	Stk	Description	Désignation	Bezeichnung 2
1	004218724	ANZEIGETAFEL SEITENPULT	1			95MX0090001 MICHEL
2	004218886	LEUCHTPLATTE	1			95MX006449 MICHEL
3	006383533	BLECHSCHRAUBE	3			DIN 7981-ST3,9X13-F-H-A2E
4	006500226	SCHEIBE	3			DIN 125-A04,3-140HV-A2E
5	004219686	HALTER LAMPE	4			95MX0070010 MICHEL
6	839334303	KONSOLE,GESCHW.	1			70LS111 MICHEL



19339

## Schalter Konsole, re

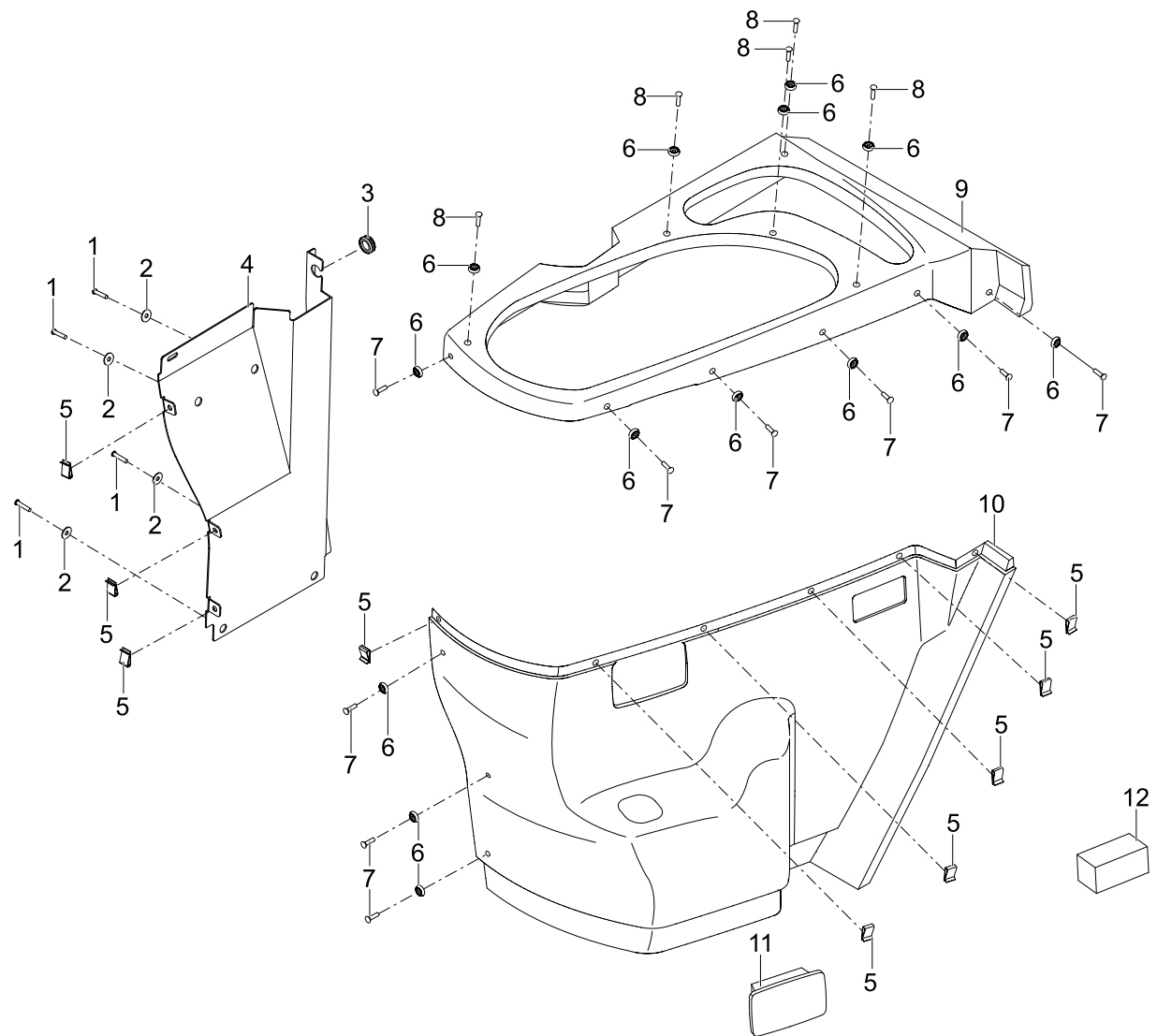

 Ausgabe  
Issue

 Edition  
Izdanie

20.12.99

Pos	Bestell- nummer	Benennung	Stk	Description	Désignation	Bezeichnung 2
1	007090063	WIPPENTASTER	2			6GM 007 832-25 HELLA
2	004218933	SCHALTER ASW	1			97MX0081051 MICHEL
3	004204663	SCHALTER FENSTERHEBER RE	1			97MX0081047 MICHEL
4	004088328	VERSCHLUSSBLENDE	4			9HB 713 629-001 HELLA
5	007090030	WIPPENSCHALTER	2			6EH 007 832-49 HELLA
6	004194602	WIPPENSCHALTER	1			6FH 007 832-10 HELLA
7	007090014	RAHMEN-ENDSTUECK	2			8HG 716 735-00 HELLA
8	007090006	RAHMEN-ZWISCHENSTUECK	7			8HG 716 734-00 HELLA
9	004088344	LAMPENFASSUNG	5			9FF 713 627-001 HELLA
10	004199785	SYMBOL,FENSTERHEBER	2			SWF 596.122
12	007061307	SYMBOL,ZAPFWELLE,H	1			SWF 596.392
13	004047022	SYMBOL EW/DW	1			SWF 596.154
14	004194186	SYMBOL,SCHWINGUNGS- TILGUNG	1			SWF 596.630

19340



19340

## Verkleidung Konsole

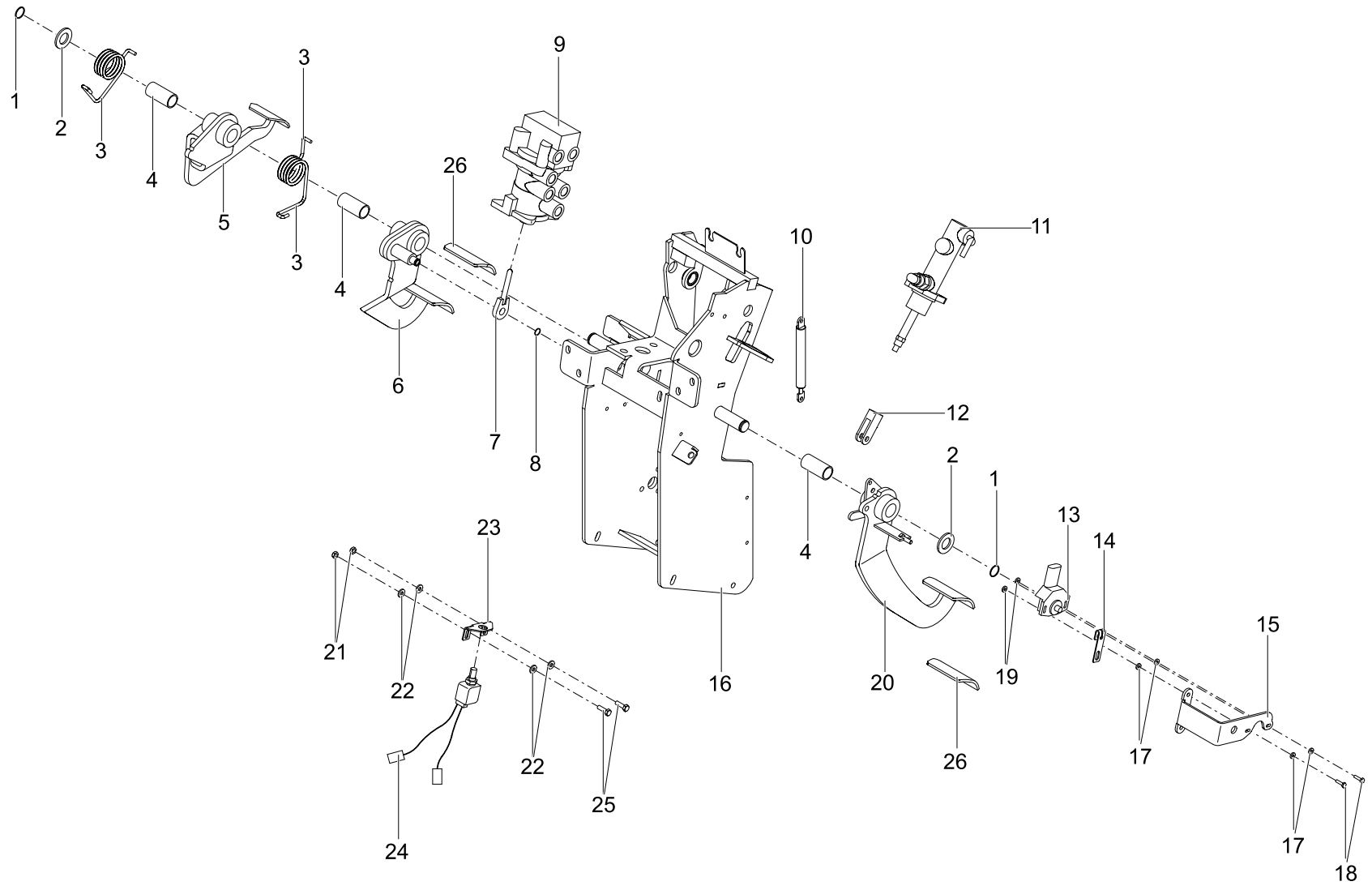

 Ausgabe  
Issue

 Edition  
Izdanie

20.12.99

Pos	Bestell- nummer	Benennung	Stk	Description	Désignation	Bezeichnung 2
1	004219733	SCHRAUBE	4			6X25PTB TORX MICHEL
2	006509853	SCHEIBE	4			DIN 125-A06,4-140HV-A2E
3	004204245	KABELDURCHFUEHRUNG	1			95MX0010134 30 MICHEL
4	839334408	RUECKWAND	1			70LS122 MICHEL
5	004204776	BLECHMUTTER	9			15493 M5 RAYMOND
6	004219637	UNTERLEGSCHIEBE KUNST- STOFF SW	14			92MX0058000003 MICHEL
7	006072046	LINSEN-SENKCHR.M. KREUZSCHLITZ	9			DIN ENISO7047-M5X20-4.8-H-A2E
8	006070534	SENKSCHRAUBE M.INNEN- SECHSKANT	5			DIN 7991-M05X30-8.8-A2E
9	004218861	OBERTEIL,BEDIEN- TEIL,RE	1			96MX0003912 MICHEL
10	004218878	VERKLEIDUNG,BEDIEN- TEIL,RE	1			96MX0003913 MICHEL
11	004194893	ASCHENBECHER	1			95MX0064301 MICHEL
12	004203847	DISPLAY	1			0750 133 023 ZF PASSAU

19341



19341

## Pedale Konsole, vorn

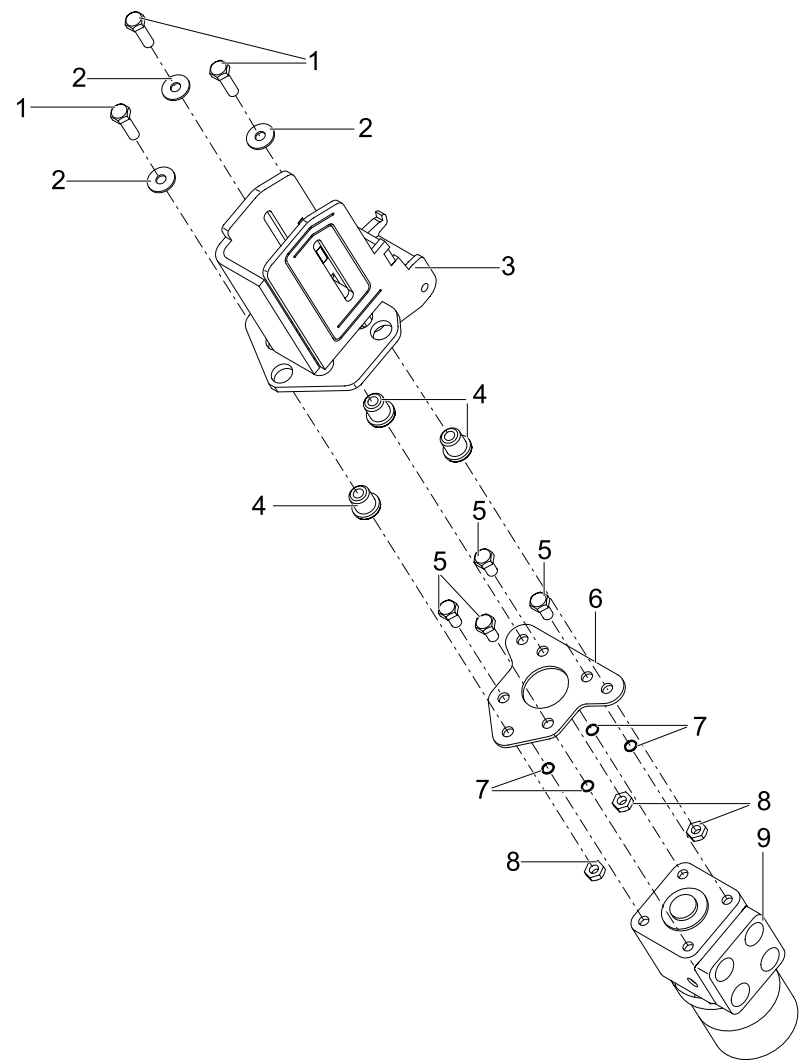

 Ausgabe  
Issue

 Edition  
Izдание

20.12.99

Pos	Bestell- nummer	Benennung	Stk	Description	Désignation	Bezeichnung 2
1	004218170	SCHEIBE,ELASTISCH	2			92MX007703066082 D=20 MICHEL
2	004219975	SCHEIBE	2			20X36X3 MICHEL
3	004204085	PEDALFEDER	3			95MX0022014 MICHEL
4	004219967	BUCHSE	3			20X24X50 MICHEL
5	839321202	GASPEDAL	1			70LS104 MICHEL
6	839320000	BREMSPEDAL,VL	1			70LS136 MICHEL
7	839320402	STOESSELSTANGE,GESCHW.	1			70LS137 MICHEL
8	004218187	SCHEIBE,ELASTISCH	1			92MX0082000 D=12 MICHEL
9	838214707	BETRIEBSBREMSVENTIL	1			MB 4658 KNORR
10	004204374	GASFEDER	1			082457 300N 083/97 B13 STABIL
11	004195162	KUPPLUNGSZYLINDER	1			MKG22851.0.1 22,2X36 EBERN
12	004219026	KLAMMER	1			93MX00481608 MICHEL
13	004194522	WINKELSENSOR,MAGNETO- RESISTIV	1			TYP 91234(KMA20/70) ABE
14	839319706	SENSORMITNEHMER	1			76LS1621 MICHEL
15	839319601	SENSORHALTER	1			76LS1615A MICHEL
16	839360104	BEDIENPULT,V,U,GESCHW	1			70LS123 MICHEL
17	006500226	SCHEIBE	4			DIN 125-A04,3-140HV-A2E
18	006332765	SECHSKANTSCHRAUBE	2			DIN EN 24017-M04X16-8.8-A2E
19	006213486	SECHSKANTMUTTER	2			DIN EN 24032-M04-8-A2E
20	839360707	KUPPLUNGSPEDAL	1			70LS124 MICHEL
21	006213332	SECHSKANTMUTTER	2			DIN EN 24032-M05-8-A2E
22	006500283	SCHEIBE	4			DIN 125-A05,3-140HV-A2E
23	839338001	HALTER BREMSLICHTSCHALTER	1			76LS1351 MICHEL
24	004219991	BREMSLICHTSCHALTER	1			97MX00873 MICHEL
25	006335944	SECHSKANTSCHRAUBE	2			DIN EN 24017-M05X16-8.8-A2E
26	004204093	PEDALUEBERZUG	2			95MX0085081 MICHEL

19342





19342

## Befestigung Orbitrol

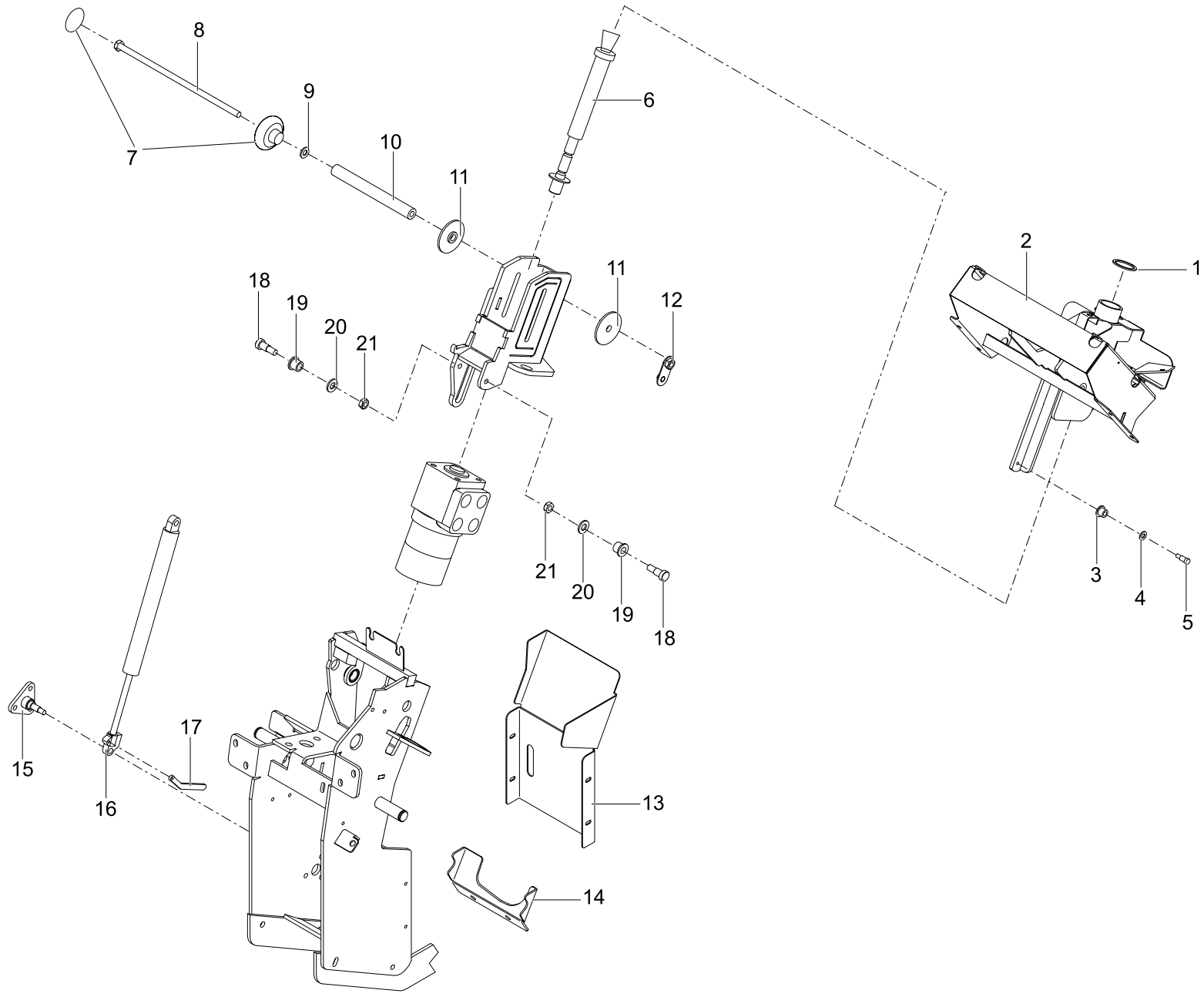

 Ausgabe  
Issue

 Edition  
Izdanie

20.12.99

Pos	Bestell- nummer	Benennung	Stk	Description	Désignation	Bezeichnung 2
1	006344375	SECHSKANTSCHRAUBE	3			DIN EN 24017-M10X35-8.8-A2E
2	004219163	SCHEIBE	3			10X27X2 MICHEL
3	839322308	LENKSAEULE, STARR, KPL	1			70LS107 MICHEL
4	004204325	DAEMPFBLOCK	3			27X10X20 MICHEL
5	006343776	SECHSKANTSCHRAUBE	4			DIN EN 24017-M10X20-8.8-A2E
6	839322203	BEFESTIGUNGSPLATTE ORBITROL	1			76LS1490A MICHEL
7	006500388	SCHEIBE	4			DIN 125-A10,5-140HV-A2E
8	006214462	SECHSKANTMUTTER	3			DIN 6925-M10-8-A2E
9	004181060	LENKEINHEIT OSPD LS DYN.70/195	1			150X3743 DANFOSS

19343



19343

## Laenksaeule

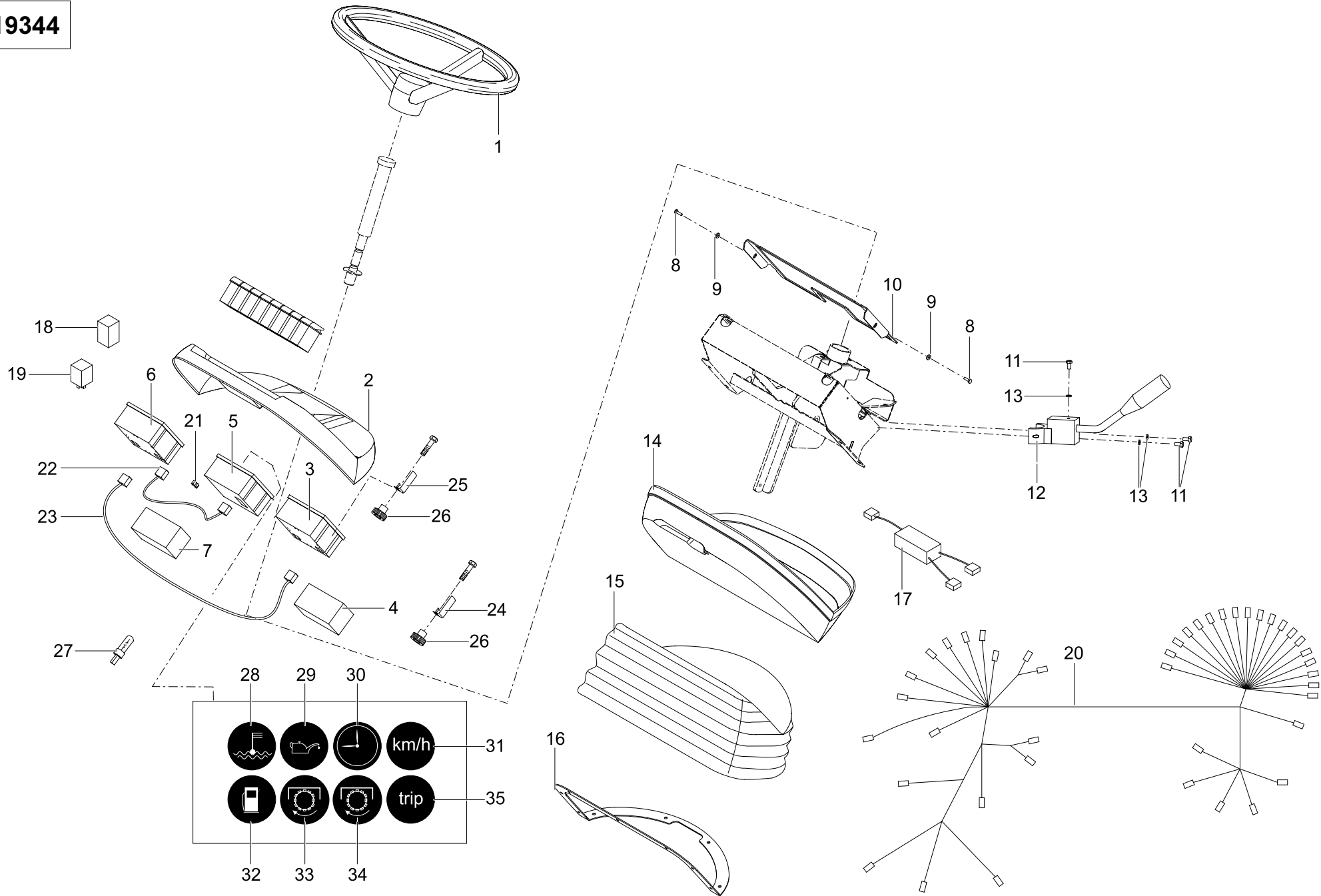

 Ausgabe  
Issue

 Edition  
Izдание

20.12.99

Pos	Bestell- nummer	Benennung	Stk	Description	Désignation	Bezeichnung 2
1	004218195	RING,ELASTISCH	1			92MX0084000 D=35 MICHEL
2	839322404	LENKSAEULE,VERSTELLBAR, KPL	1			70LS108 MICHEL
3	004219106	KUNSTSTOFFSCHEIBE F.SCHARNIER	1			92MX0058000001 MICHEL
4	004218507	UNTERLEGSCHNEIBE EDEL- STAHL	1			92MX0058000002 MICHEL
5	004218603	FUEHRUNGSSCHRAUBE	1			M6X8X12 MICHEL
6	839322806	LENKSPINDEL,VL	1			70LS106 MICHEL
7	004218652	BEDIENKNOPF	1			95MX0034002 MICHEL
8	004204622	VERSTELLWELLE LENKSAEULE	1			92MX003710150 MICHEL
9	004218154	SCHEIBE	1			92MX00511020 MICHEL
10	839330308	BUCHSE VERSTELLSCHRAUBE	1			76LS1975 MICHEL
11	004218218	SCHEIBE	2			61X12X60 MICHEL
12	839338106	VERRIEGELUNG	1			70LS147 MICHEL
13	839321508	DECKEL,U	1			76LS1780B MICHEL
14	839338202	ABSCHLUSSBLECH	1			76LS1691 MICHEL
15	839338307	HALTER GASFEDER	1			76LS1966 MICHEL
16	004218677	GASFEDER	1			95MX0020009 150N MICHEL
17	839338403	VERRIEGELUNGSHEBEL	1			76LS1860 MICHEL
18	004218564	ROTATIONSACHSE	2			021251016 MICHEL
19	004218572	HUELSE M.ANSATZ	2			12X18X16 MICHEL
20	004218580	FLACHSCHEIBE	2			12X24X2,5 MICHEL
21	006213943	SECHSKANTMUTTER	2			DIN EN 24032-M10-8-A2E

19344



19344

## Verkleidung Elektrik Konsole, vorn

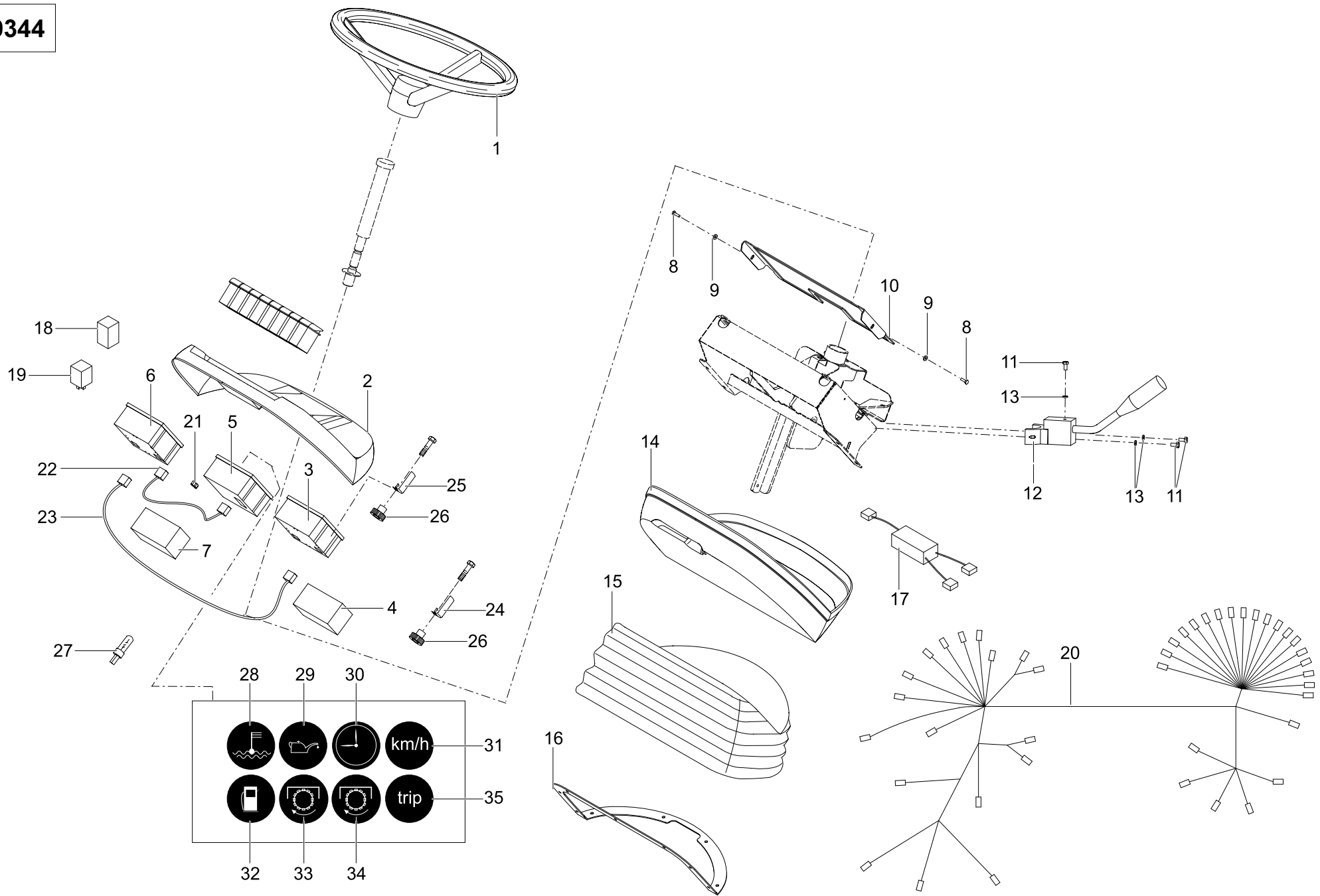

 Ausgabe  
Issue

 Edition  
Izдание

20.12.99

Pos	Bestell- nummer	Benennung	Stk	Description	Désignation	Bezeichnung 2
1	004181085	LENKRAD	1			0032.0088 D=400 EUROIT
2	004204446	KUNSTSTOFFDECKEL				
		BEDIENPULT	1			96MX0003911 MICHEL
3	004194836	TACHOMETER,MFA10 60KM/H	1			710.060.2001 MOTOMETER
4	004194362	KONTROLLEUCHTENMODUL	1			710.412.5001(1) 1,VL MOTOMETER
5	004194998	MASTERMODUL	1			710.008.9001 MFA10 MOTOMETER
6	004194965	DREHZAHLMESSER,MFA10				
		3000U/MIN	1			710.330.1001 MOTOMETER
7	004194668	KONTROLLEUCHTENMODUL	1			710.412.5001(2) 2,VL MOTOMETER
8	006383533	BLECHSCHRAUBE	2			DIN 7981-ST3,9X13-F-H-A2E
9	006500226	SCHEIBE	2			DIN 125-A04,3-140HV-A2E
10	839330404	BEFESTIGUNGSBLECH	1			76LS1870 MICHEL
11	006335944	SECHSKANTSCHRAUBE	3			DIN EN 24017-M05X16-8.8-A2E
12	004218708	BLINKLICHTSCHALTER	1			97MX00827000 MICHEL
13	006500283	SCHEIBE	3			DIN 125-A05,3-140HV-A2E
14	004204655	KUNSTSTOFFBODEN				
		BEDIENPULT	1			96MX0003905 MICHEL
15	004218660	FALTENBALG,BEDIENPULT,V	1			95MX0000012 MICHEL
16	839330500	BEFESTIGUNGSBLECH				
		FALTENBALG	1			76LS1650 MICHEL
17	838810307	LEITERPLATTE,LASTSCHALT- STUFE	1			
18	007044347	BLINKGEBER	1			206A 0000:0 WTK
19	004218226	VERZOEGERUNGSRELAIS	1			19.101.000.01 12V COBO
20	004204454	KABELBAUM INSTRUMENTEN- TAFEL	1			97MX00896 MICHEL
						97MX000130397 MICHEL
21	004199584	VERBINDUNGSSTUECK	8			710.900.4002 MFA10 MOTOMETER
22	004199592	KABEL,KURZ MFA10 (200MM)	1			710.900.4003 MOTOMETER
23	004199607	KABEL,LANG MFA10 (400MM)	1			929.010.8220 MOTOMETER
24	004199615	KONTROLLEUCHTENBUEGEL	4			710.900.4004 33MM MOTOMETER

19344



19344

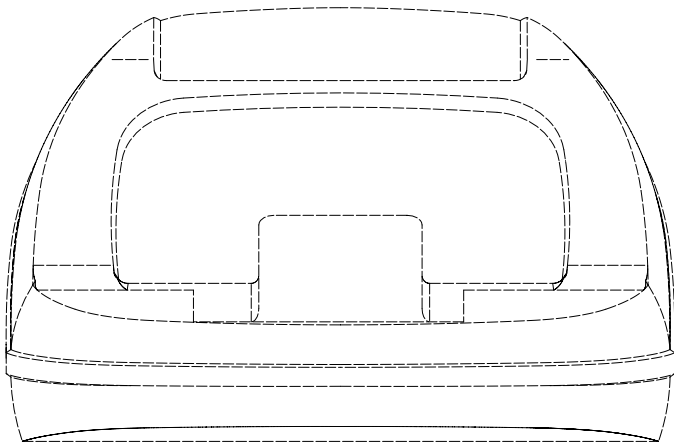
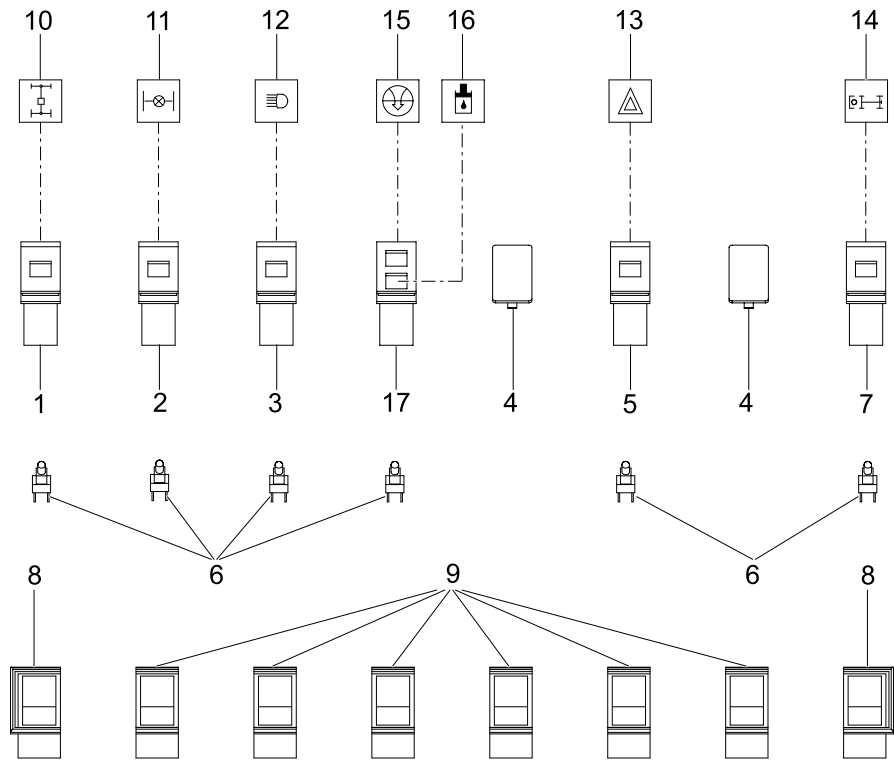
## Verkleidung Elektrik Konsole, vorn


 Ausgabe  
Issue

 Edition  
Izдание

20.12.99

Pos	Bestell- nummer	Benennung	Stk	Description	Désignation	Bezeichnung 2
25	004199623	PRATZENBUEGEL	6			710.900.4005 47MM MOTOMETER
26	004199631	RAENDELMUTTER	10			710.900.4006 MFA10 MOTOMETER
27	004199648	KONTROLLEUCHTENLAMPE	20			710.900.4007 12V MOTOMETER
28	007074504	TASTKAPPE,TEMP.	1			710.900.3013 MOTOMETER
29	007074512	TASTKAPPE,OEL	1			710.900.3014 MOTOMETER
30	007074520	TASTKAPPE,UHR	1			710.900.3017 MOTOMETER
31	007074537	TASTKAPPE,KM/H	1			710.900.3002 MOTOMETER
32	007074545	TASTKAPPE,TANK	1			710.900.3011 MOTOMETER
33	007074553	TASTKAPPE	1			710.900.3009 PTO 1 MOTOMETER
34	007074561	TASTKAPPE	1			710.900.3010 PTO 2 MOTOMETER
35	007074578	TASTKAPPE,TRIP	1			710.900.3006 MOTOMETER





19345

## Schalter Konsole, vorn

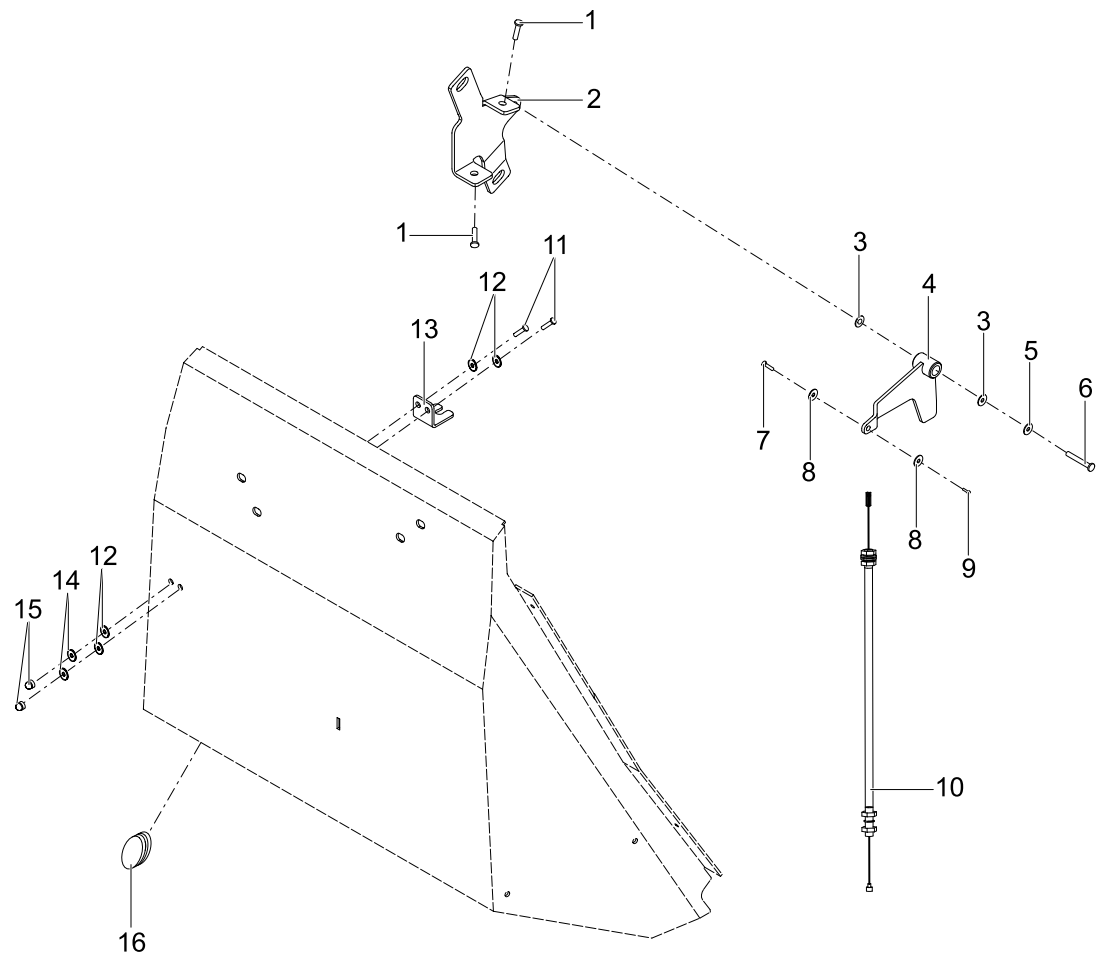

 Ausgabe  
Issue

 Edition  
Izдание

20.12.99

Pos	Bestell- nummer	Benennung	Stk	Description	Désignation	Bezeichnung 2
1	007090047	WIPPENSCHALTER	1			6RH 007 832-38 HELLA
2	007090096	WIPPENSCHALTER	1			6EH 007 832-00 HELLA
3	007090022	WIPPENSCHALTER	1			6RH 007 832-46 HELLA
4	004088328	VERSCHLUSSBLENDE	2			9HB 713 629-001 HELLA
5	004204647	WARNBLINKSCHALTER	1			6HH 007 832-32 12V HELLA
6	004088344	LAMPENFASSUNG	6			9FF 713 627-001 HELLA
7	007090030	WIPPENSCHALTER	1			6EH 007 832-49 HELLA
8	007090014	RAHMEN-ENDSTUECK	2			8HG 716 735-00 HELLA
9	007090006	RAHMEN-ZWISCHENSTUECK	6			8HG 716 734-00 HELLA
10	004199422	SYMBOLALLRADANTRIEB	1			SWF 596.183
11	007061284	SYMBOL,DIFF.SPERRE	1			SWF 596.116
12	007061268	SYMBOL,FERNLICHT/ABBLEND- LICHT	1			SWF 596.648
13	007061210	SYMBOL,WARNBLINKEN	1			SWF 596.191
14	007061155	SYMBOL,ZAPFWELLE,V	1			SWF 594.424
15	004084324	SYMBOL,LUFTFILTER	1			SWF 596.140
16	007061397	SYMBOL,HYDR.FILTER	1			SWF 595.119
17	004199414	KONTROLLLEUCHTE	1			2AA 713 628-001 12V HELLA

19346



19346

## Gestaenge Gaspedal, vorn

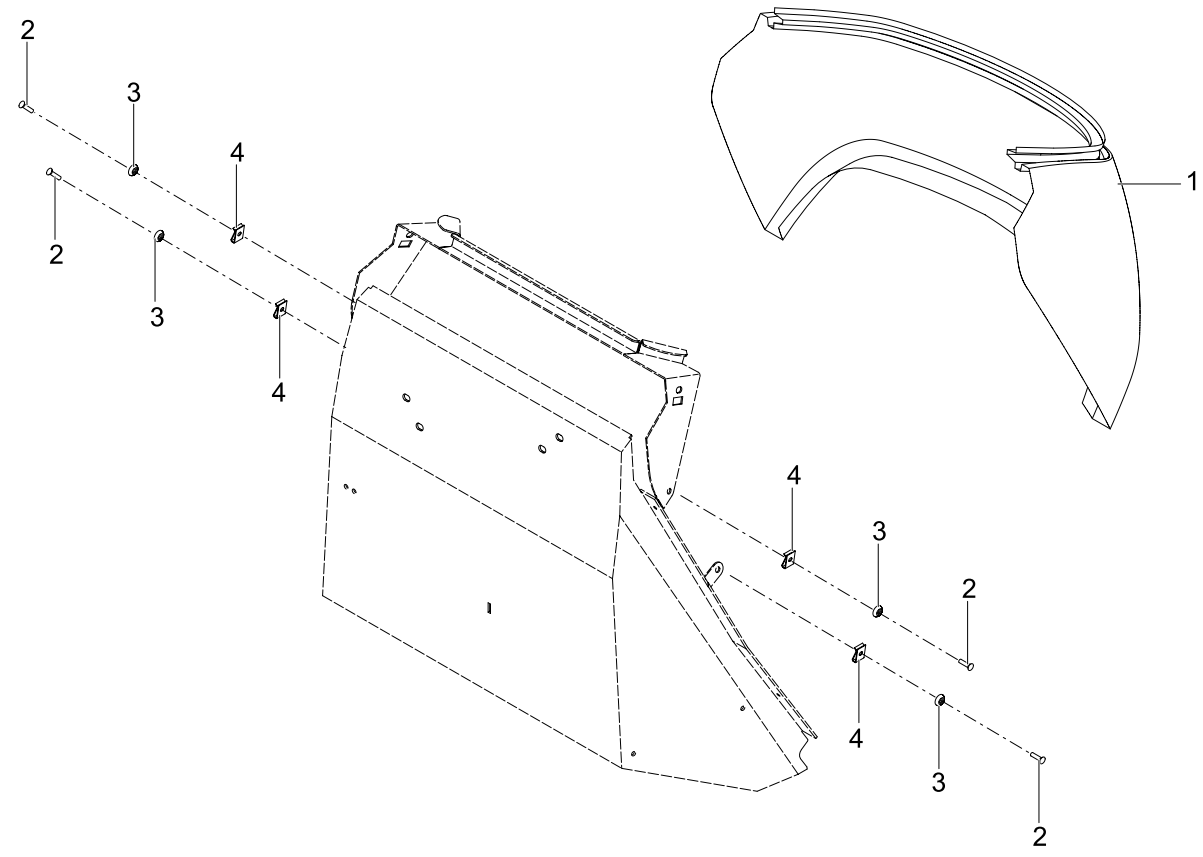

 Ausgabe  
Issue

 Edition  
Izдание

20.12.99

Pos	Bestell- nummer	Benennung	Stk	Description	Désignation	Bezeichnung 2
1	006338834	SECHSKANTSCHRAUBE	2			DIN EN 24017-M06X30-8.8-A2E
2	839322002	HALTERUNG DREHZAHLVER- STELLUNG	1			76LS1370B MICHEL
3	004219083	BUNDBUCHSE	2			92MX005800001 MICHEL
4	839321805	HEBEL DREHZAHLVER- OSTELLUNG	1			76LS1375A MICHEL
5	004219091	MESSINGSCHLEIBE	1			8X16 MICHEL
6	006341846	SECHSKANTSCHRAUBE	1			DIN EN 24017-M08X50-8.8-A2E
7	004219130	BOLZEN	1			93MX007700004249 MICHEL
8	004219147	SCHEIBE	2			6X14X1,2 MICHEL
9	004219171	STIFT	1			92MX0023 MICHEL
10	004219114	BOWDENZUG,FUSSGAS	1			98MX0055001 L=1110 O.DS MICHEL
11	006338385	SECHSKANTSCHRAUBE	2			DIN EN 24017-M06X16-8.8-A2E
12	006514071	FAECHERSCHLEIBE	4			DIN 6798-J06,4-FST-A2E
13	839322107	PLATTE KABELBEFESTIGUNG	1			76LS1905A MICHEL
14	006215254	SECHSKANTMUTTER	2			DIN 6925-M06-8-A2E
15	001410358	SK-SCHUTZKAPPE	2			GPN 1000/1069 M6 POEPEL
16	004204028	ABDICHTUNG	1			30X38X3 MICHEL

19347

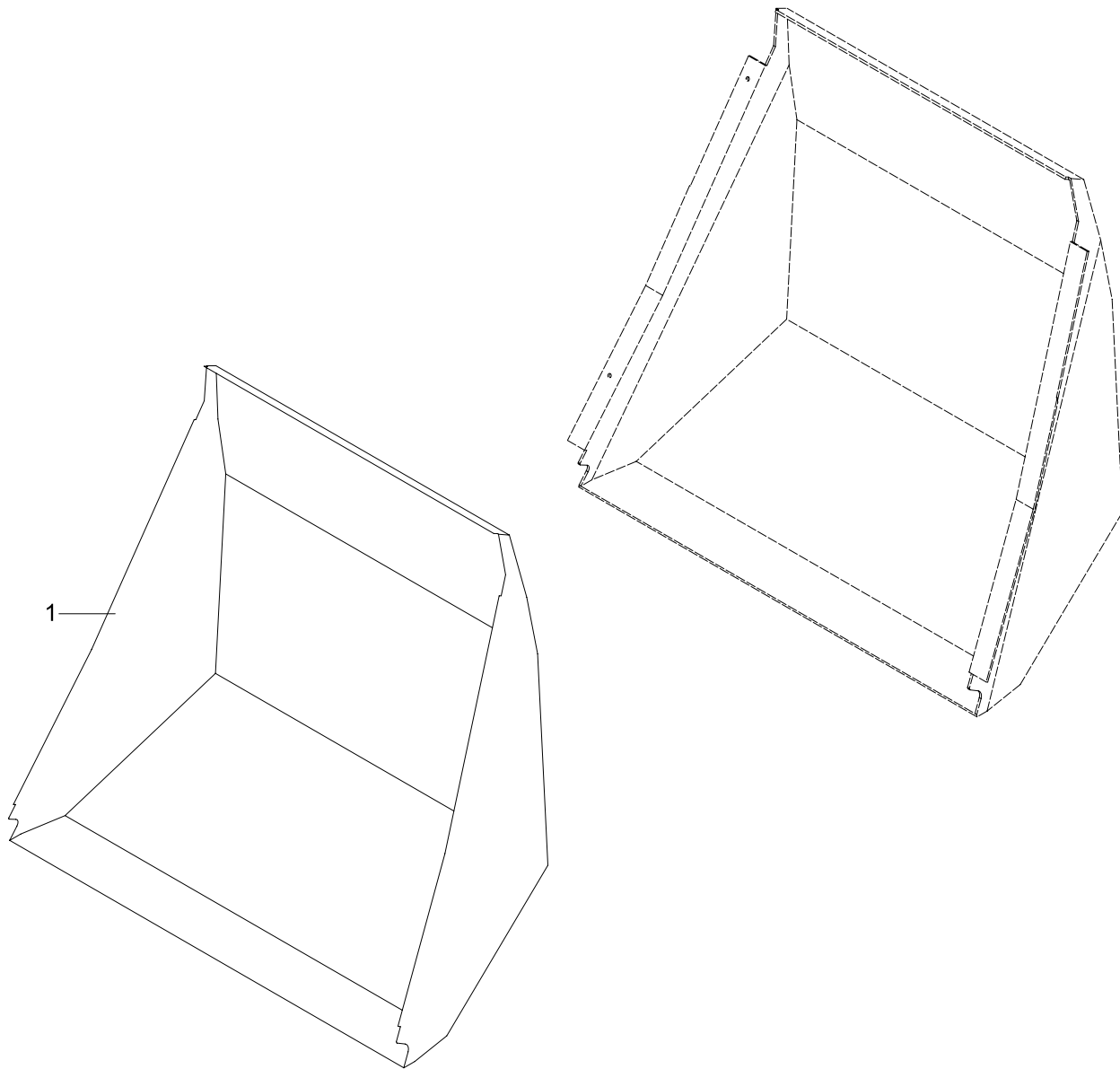


**19347****Verkleidung Konsole, vorn**Ausgabe  
IssueEdition  
Izдание

20.12.99

Pos	Bestell- nummer	Benennung	Stk	Description	Désignation	Bezeichnung 2
1	004219155	KUNSTSTOFFTEIL BEDIENPULT,V	1			96MX0003903 MICHEL
2	006072046	LINSEN-SENKSCHR.M.KREUZ- SCHLITZ	4			DIN ENISO7047-M5X20-4.8-H-A2E
3	004219637	UNTERLEGSCHEIBE KUNST- STOFF SW	4			92MX0058000003 MICHEL
4	004204776	BLECHMUTTER	4			15493 M5 RAYMOND

19348



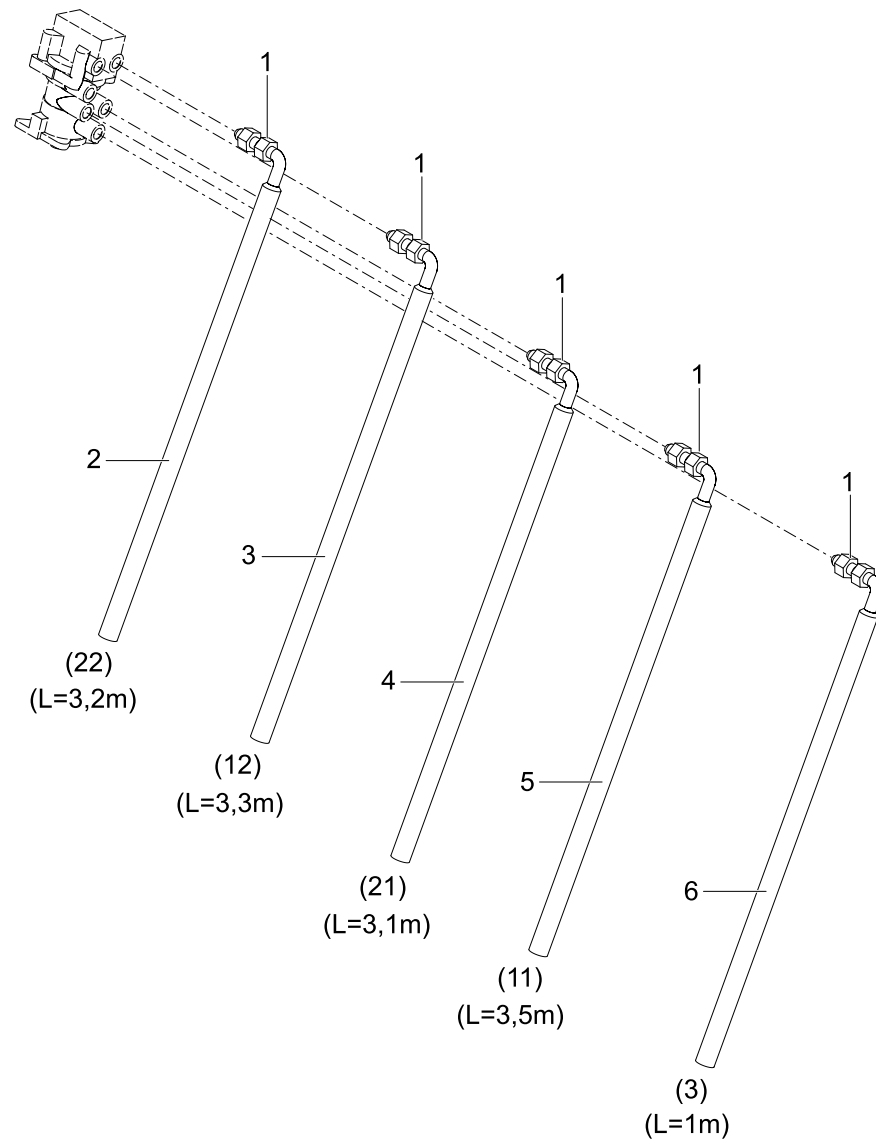
19348

Verkleidung FuSSsack, hinten



Ausgabe 20.12.99  
Issue Izdanie

Pos	Bestell- nummer	Benennung	Stk	Description	Désignation	Bezeichnung 2
1	839338901	VERKLEIDUNG FUSSACK,HI	1			96MX0020001 MICHEL



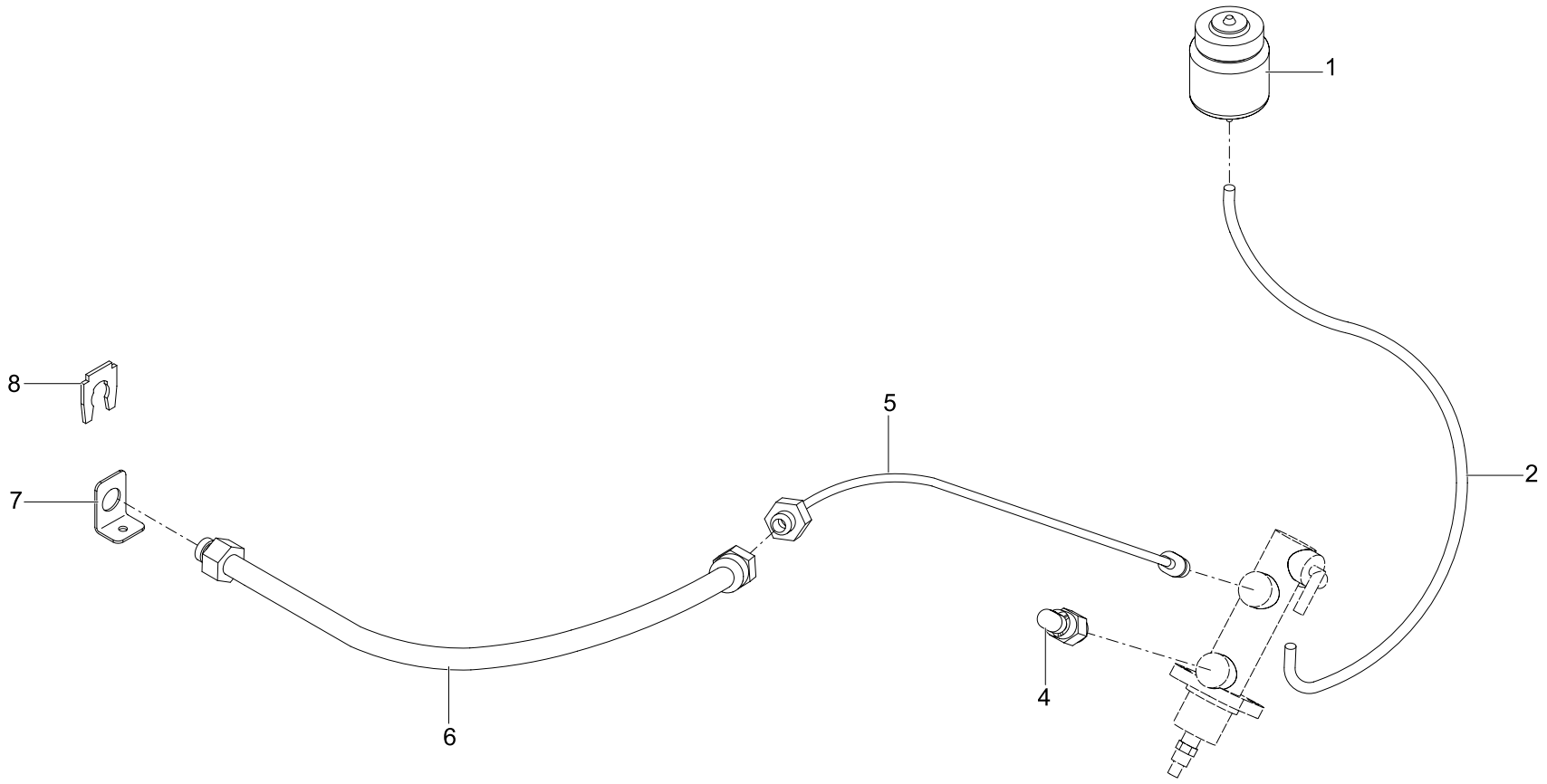


**19349****Betriebsbremse**Ausgabe  
IssueEdition  
Izдание

20.12.99

Pos	Bestell- nummer	Benennung	Stk	Description	Désignation	Bezeichnung 2
1	003639920	WINKEL-EINSCHRAUBSTECK- VERB.	5			305 1216 2 WIRA
2	839380003	KUNSTSTOFFROHR 3200MM	1			
3	839380108	KUNSTSTOFFROHR 3300MM	1			
4	839380204	KUNSTSTOFFROHR 3100MM	1			
5	839380300	KUNSTSTOFFROHR 3500MM	1			
6	839380405	KUNSTSTOFFROHR 1000MM	1			

19350



19350

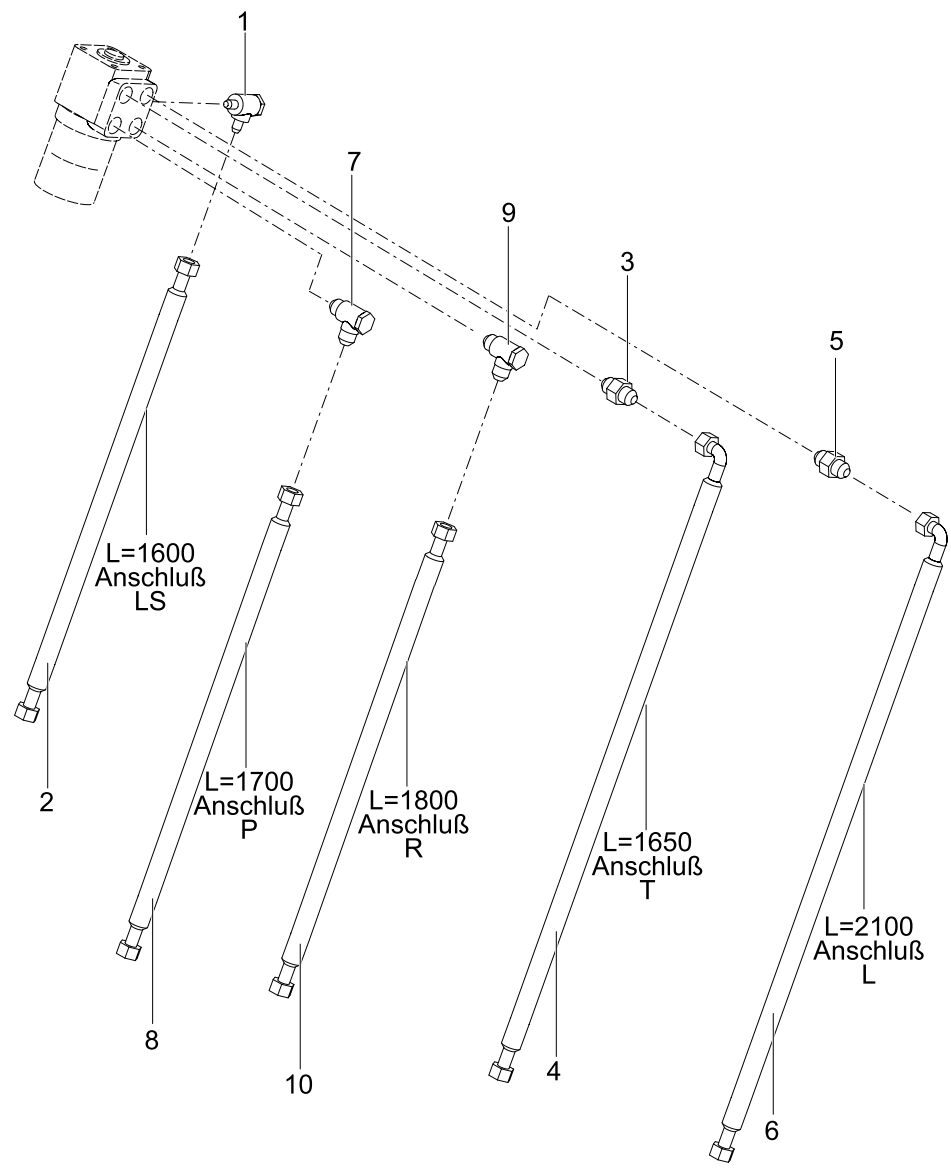
## Kupplungsbetaetigung


 Ausgabe  
Issue

 Edition  
Izdanie

20.12.99

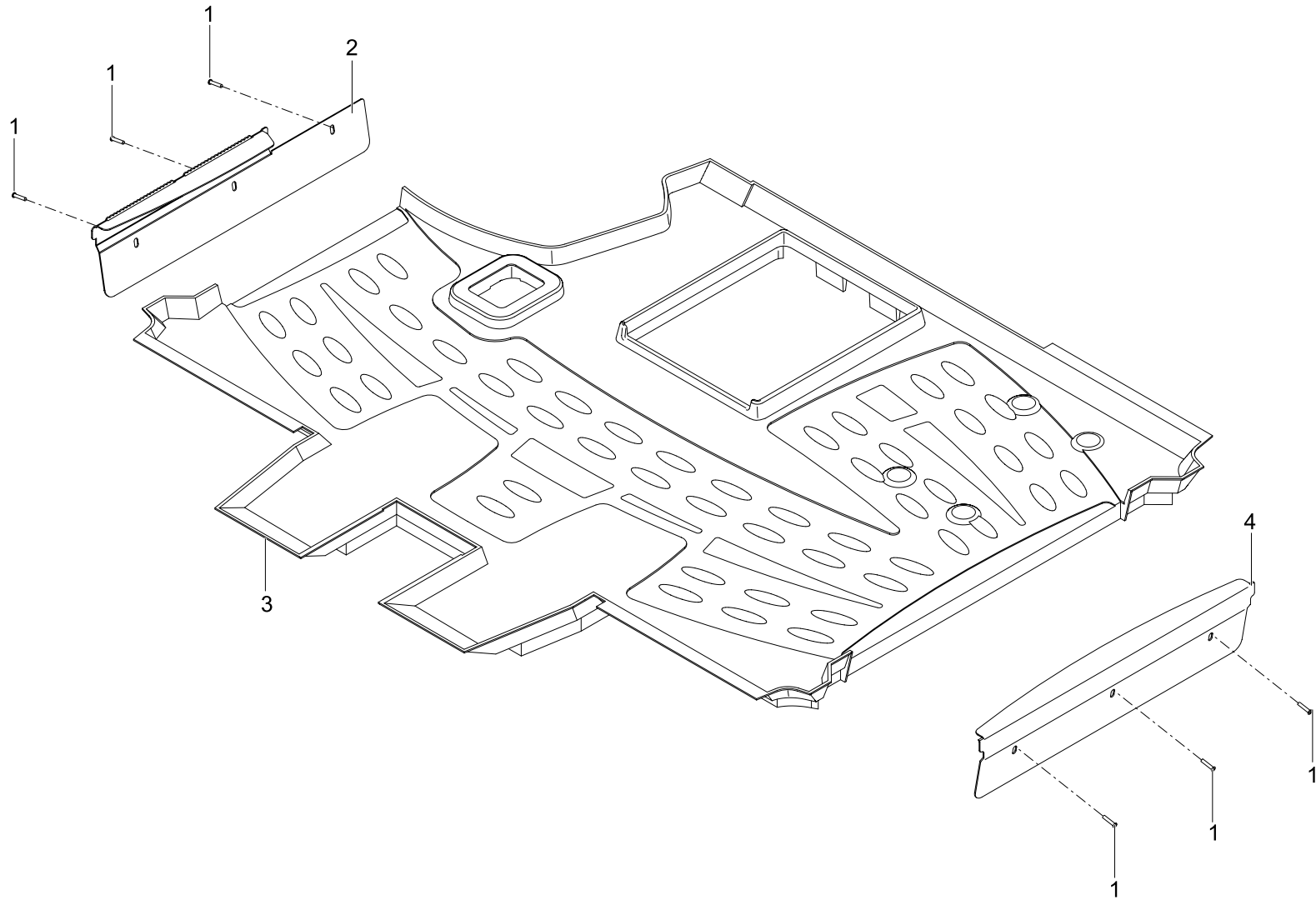
Pos	Bestell- nummer	Benennung	Stk	Description	Désignation	Bezeichnung 2
1	839322701	HYDRAULIKBEHAELTER	1			95MX0056033 MICHEL
2	839319802	VERS.-SCHLAUCH KUPPL.- ZYLINDER	1			71LS123 MICHEL
3	004194506	STOESSELSCHALTER GRUEN	1			144 026 02 ELOBAU
5	004219034	SCHLAUCHLEITUNG,STARR	1			98MX0060100 MICHEL
6	004219042	SCHLAUCHLEITUNG,FLEXIBEL	1			98MX0056105 MICHEL
7	839338508	WINKEL	1			76LS1361 MICHEL
8	839338604	BEFESTIGUNGSPLATTE	1			95MX0022107 MICHEL



**19351****Hydraulik Orbitrol**
 Ausgabe  
Issue
 Edition  
Izдание
20.12.99

Pos	Bestell- nummer	Benennung	Stk	Description	Désignation	Bezeichnung 2
1	003614053	SCHWENKVERSCHRAUBUNG	1			SWVE8-LR/OMD/A3C EO
2	006530006	SCHLAUCHLEITUNG	1			1SN6 DKOL DKOL 1600
3	003613614	GERADE EINSCHRAUBVER- SCHRAUBUNG	1			GE15-LR-ED/OMD/A3C EO
4	006521511	SCHLAUCHLEITUNG	1			2SNK12 DKOL-90 DKOL 1800
5	003605060	GERADE EINSCHRAUBVER- SCHRAUBUNG	1			GE12-L/R1/2-ED/OMD/A3C EO
6	006527373	SCHLAUCHLEITUNG	1			2SNK10 DKOL-90 DKOL 1700
7	003608457	SCHWENKVERSCHRAUBUNG	1			SWVE15-LR/OMD/A3C EO
8	006521528	SCHLAUCHLEITUNG	1			2SNK12 DKOL DKOL 2100
9	003608457	SCHWENKVERSCHRAUBUNG	1			SWVE15-LR/OMD/A3C EO
10	006527381	SCHLAUCHLEITUNG	1			2SNK10 DKOL 10:12 DKOL 1650

19352

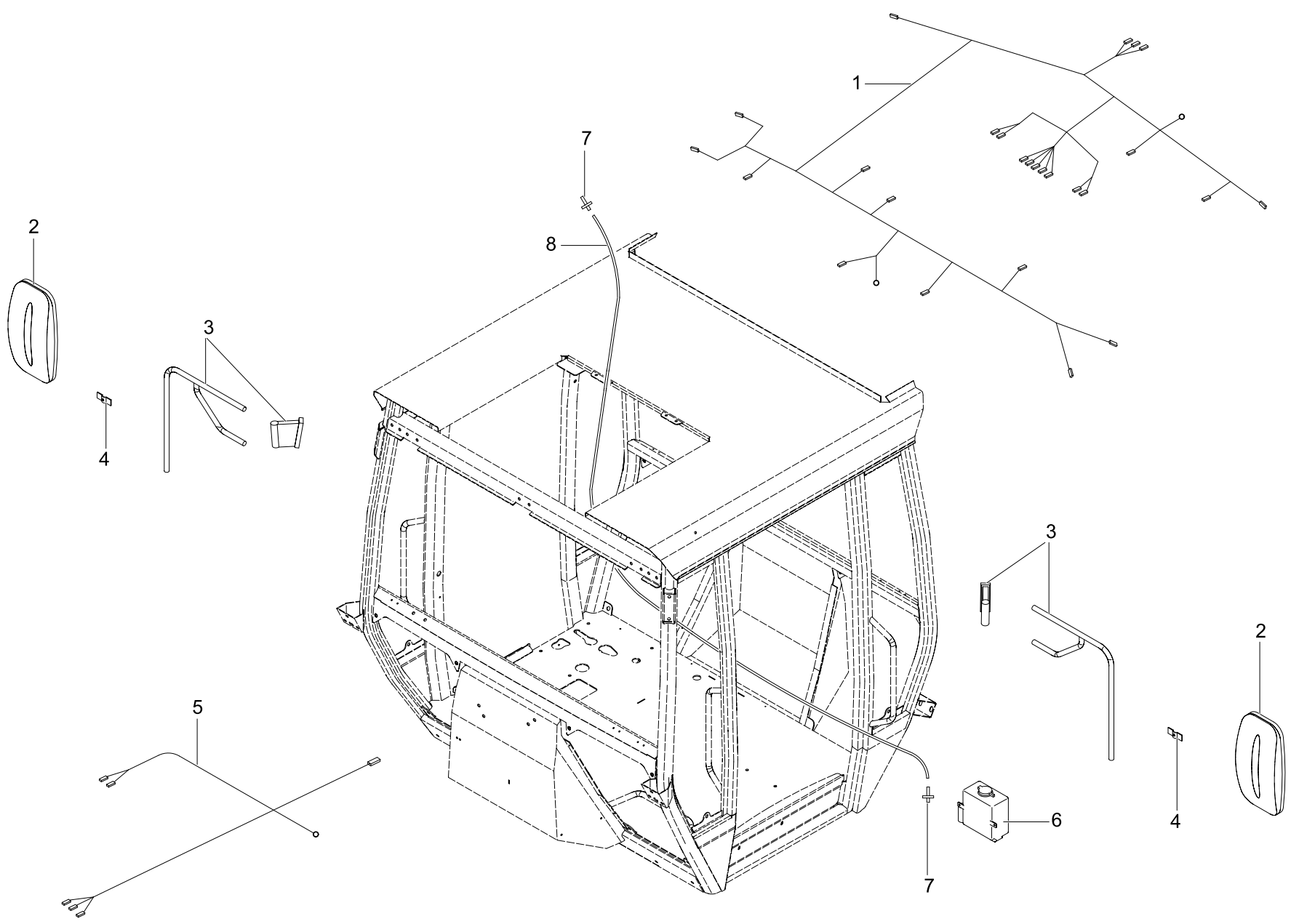


**19352****Bodenmatte (fester Sitz)**Ausgabe  
IssueEdition  
Izdanie

20.12.99

Pos	Bestell- nummer	Benennung	Stk	Description	Désignation	Bezeichnung 2
1	004219733	SCHRAUBE	6			6X25PTB TORX MICHEL
2	839356606	TUERSCHWELLE, RE	1			76LS1951A MICHEL
3	004219862	BODENMATTE, FEST	1			96MX0030001 MICHEL
4	839356501	TUERSCHWELLE, LI	1			76LS1661A MICHEL

19353





19353

## Spiegel, Scheibenwaschanlage

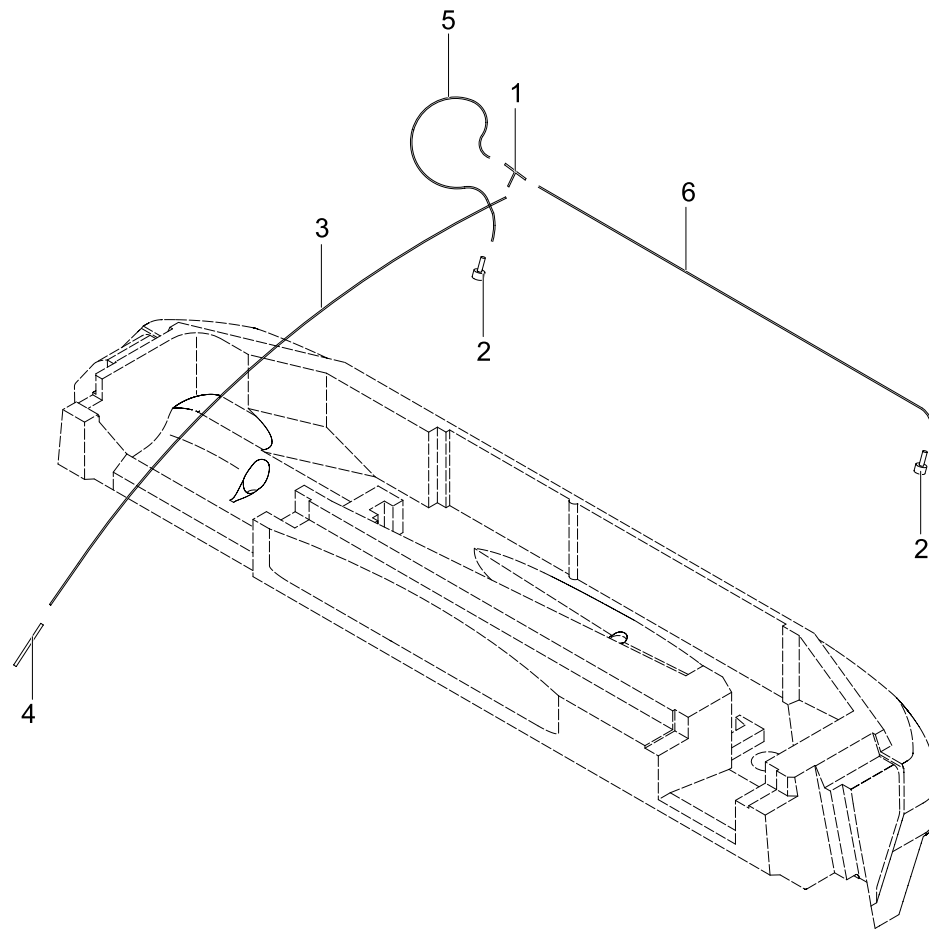

 Ausgabe  
Issue

 Edition  
Izdanie

20.12.99

Pos	Bestell- nummer	Benennung	Stk	Description	Désignation	Bezeichnung 2
1	004219766	KABEL KABINE	1			97MX000110397 MICHEL
2	004218523	SPIEGEL	2			420X200MM MICHEL
3	004218515	TELESKOPARM F. SPIEGEL	2			95MX0055448 MICHEL
4	004218314	RINGHALTER, SPIEGEL	2			95MX0055452 MICHEL
5	004219854	KABEL BELEUCHTUNG	1			97MX000090497 MICHEL
6	004204052	BEHAELTER M. 2 PUMPEN	1			95MX0056031 MICHEL
7	004204333	RUECKSCHLAGVENTIL	1			95MX00653 MICHEL
8	004204960	SCHLAUCH SCHEIBENWASCH- ANLAGE	1			95MX005615 MICHEL

19354

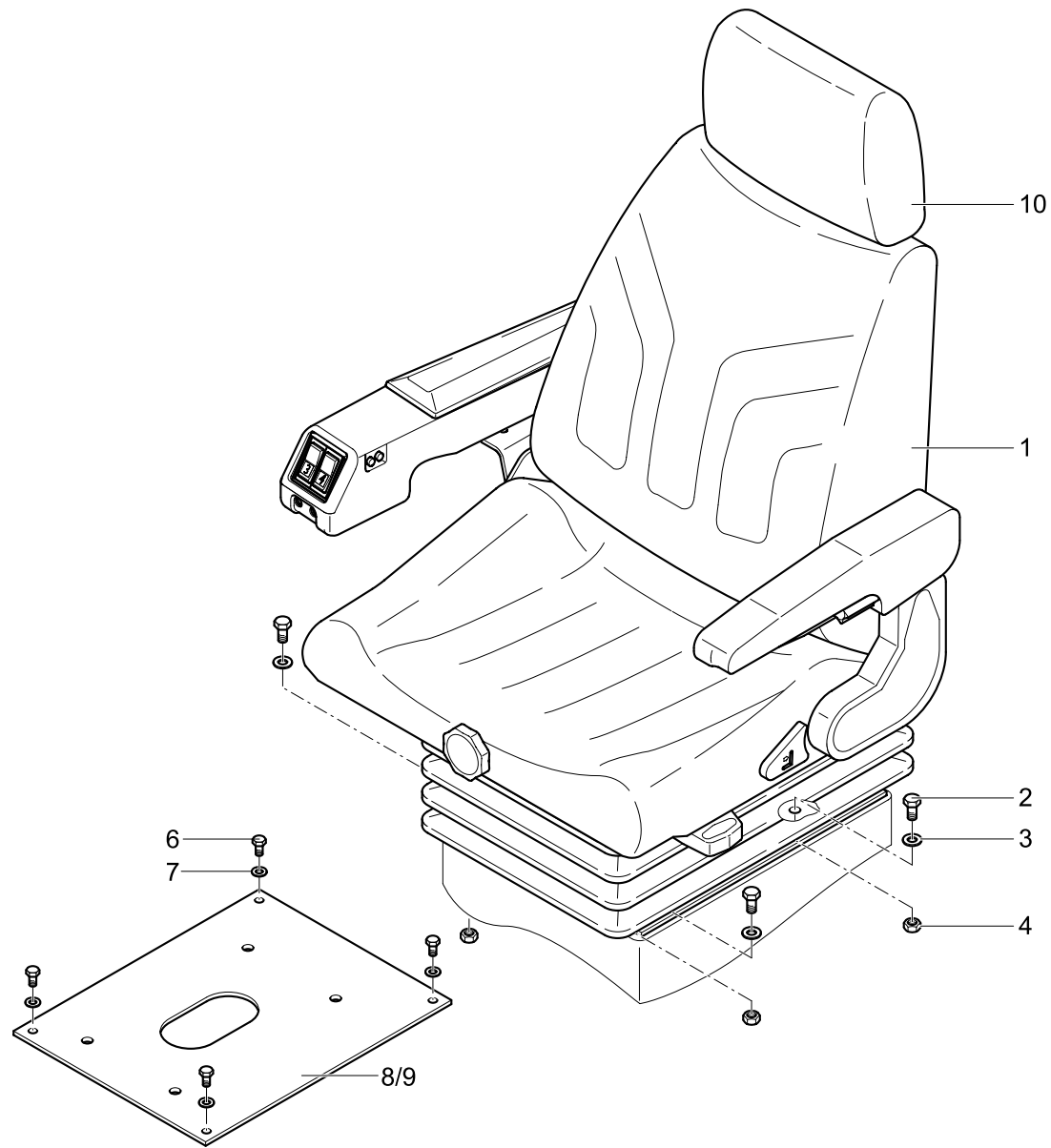


**19354****Waschduesen,hinten**Ausgabe  
IssueEdition  
Izдание

20.12.99

Pos	Bestell- nummer	Benennung	Stk	Description	Désignation	Bezeichnung 2
1	004219508	T-STUECK SWA	1			95MX00542 MICHEL
2	004204181	ZWEISTRALHDUESE CLIPSA F. SWA	2			95MX0054202 MICHEL
3	839331300	SCHLAUCH 800MM	1			
4	004219516	SCHLAUCHVERBINDUNGS- STUECK SWA	1			95MX0054201 MICHEL
5	839331501	SCHLAUCH 100MM	1			
6	839331405	SCHLAUCH 700MM	1			

19800



19800

Fahrsitz

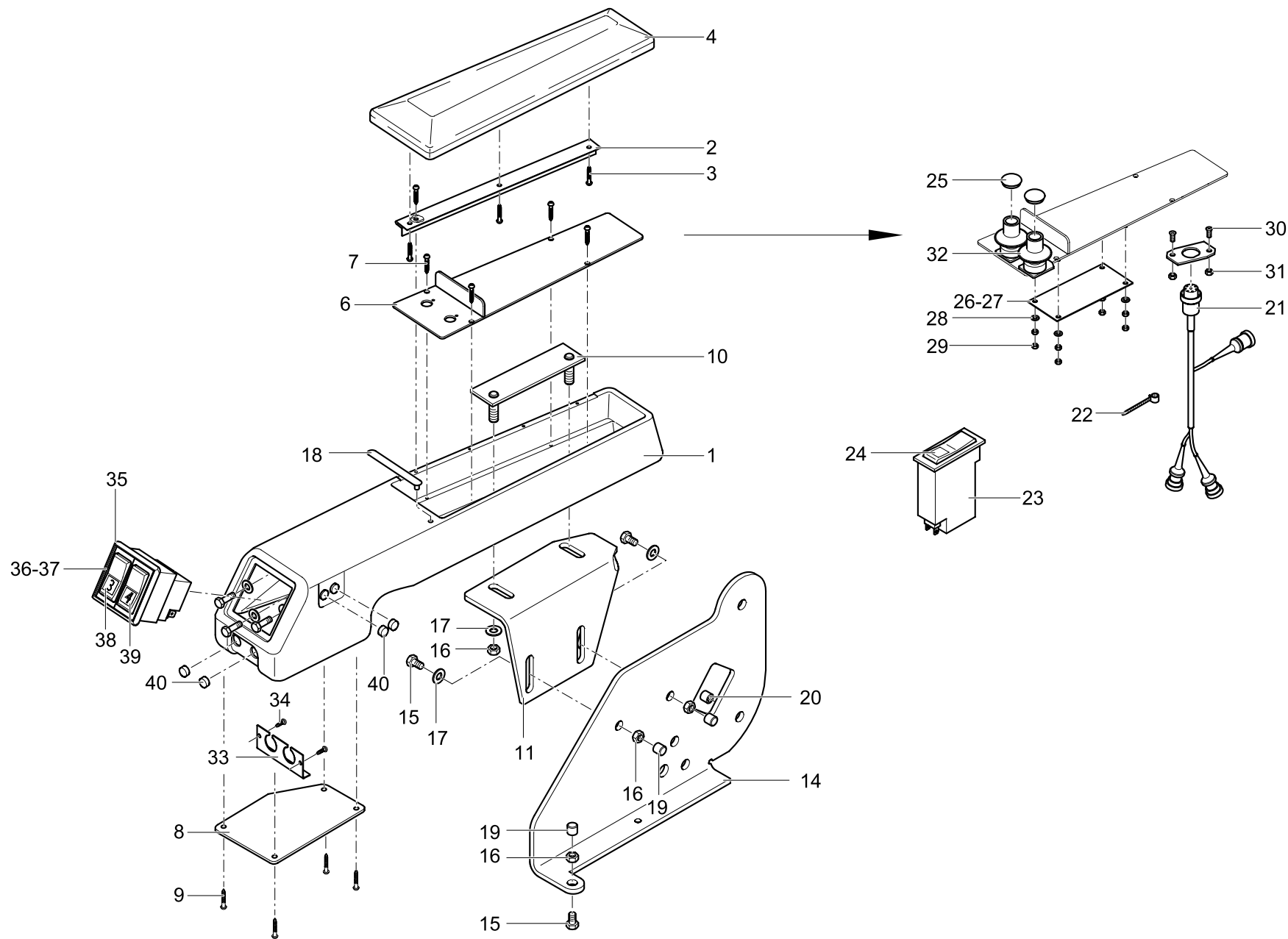

 Ausgabe  
Issue

 Edition  
Izдание

20.12.99

Pos	Bestell- nummer	Benennung	Stk	Description	Désignation	Bezeichnung 2
1	839801008	FAHRERSITZ MSG 93/20 STANDARD	1			
1	839801104	FAHRERSITZ MSG 93/20 LUXUS	1			
1	839801305	FAHRERSITZ MSG95A/20 VOLLKOMF.	1			
2	006343776	SECHSKANTSCHRAUBE	4			DIN EN 24017-M10X20-8.8-A2E
3	006500388	SCHEIBE	4			DIN 125-A10,5-140HV-A2E
4	006213943	SECHSKANTMUTTER	4			DIN EN 24032-M10-8-A2E
6	006341018	SECHSKANTSCHRAUBE	4			DIN EN 24017-M08X20-8.8-A2E
7	006500330	SCHEIBE	4			DIN 125-A08,4-140HV
8	839810708	ADAPTERPL.MSG 93 B.KL.-SITZ	1			
9	839810804	ADAPTERPL.MSG 93 B.GEF.BEIF-SI	1			
10	004189494	RUECKENVERLAENGERUNG, MINZGRUEN	1			138224 GRAMMER

19810



19810

## Armlehne mit Elektronik

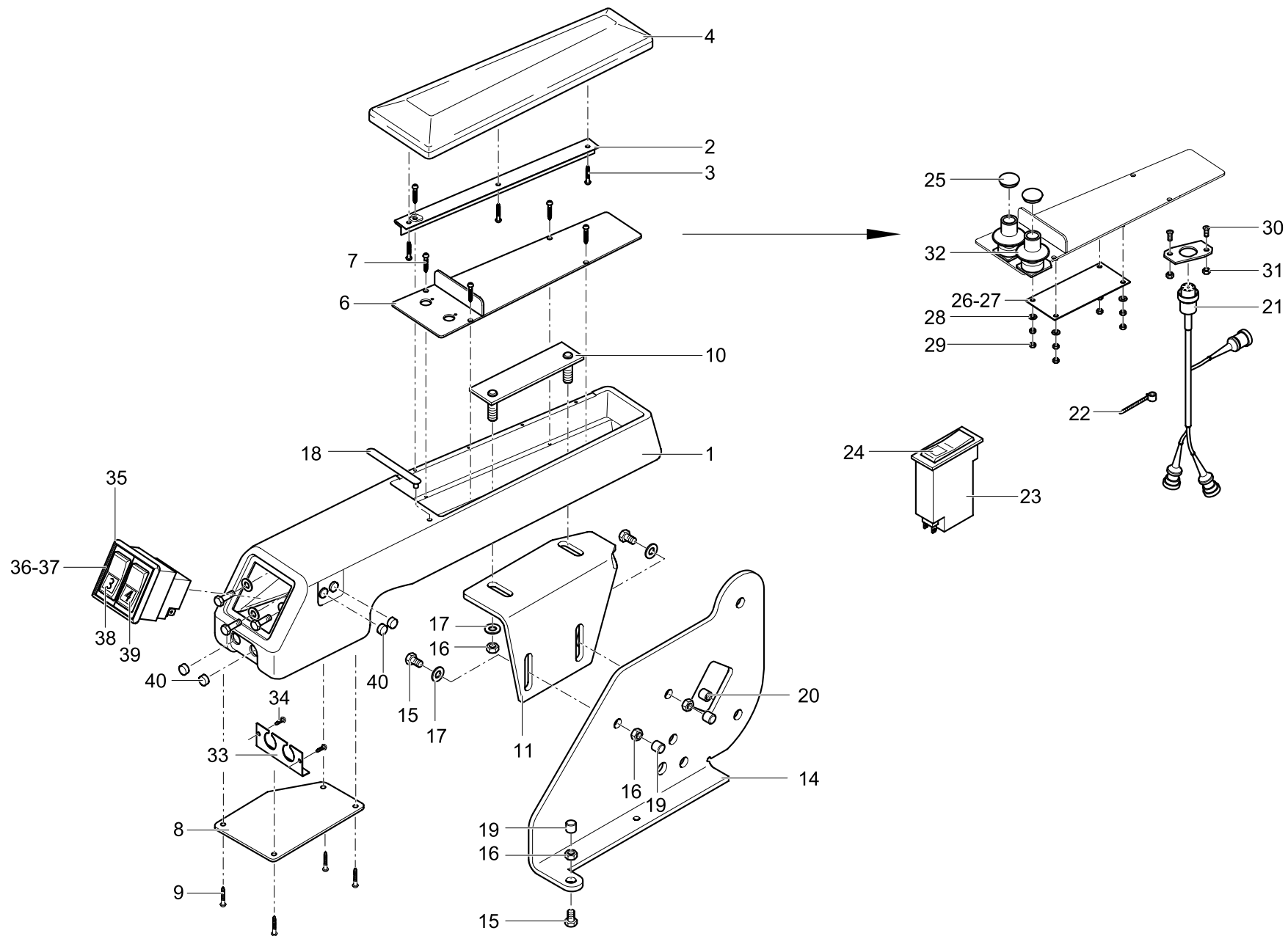

 Ausgabe  
Issue

 Edition  
Izдание

20.12.99

Pos	Bestell- nummer	Benennung	Stk	Description	Désignation	Bezeichnung 2
1	839843804	ARMLEHNE	1			
2	839841505	ARMLEHNENSCHARNIER	1			AT 006550106
3	006383590	BLECHSCHRAUBE	4			DIN 7982-ST2,2X9,5-C-H-A2E
4	839841601	ARMLEHNENPOLSTER	1			
5	006383590	BLECHSCHRAUBE	3			DIN 7982-ST2,2X9,5-C-H-A2E
6	839844001	ARMLEHNENEINLAGE,GESCHW	1			
7	006383590	BLECHSCHRAUBE	4			DIN 7982-ST2,2X9,5-C-H-A2E
8	839843900	ABDECKBLECH	1			
9	006383590	BLECHSCHRAUBE	4			DIN 7982-ST2,2X9,5-C-H-A2E
10	839842602	ARMLEHNENKLEMMBLECH, GESCHW	1			
11	839842104	ARMLEHNENHALTER,O	1			
12	006214108	SECHSKANTMUTTER	2			DIN 6924-M08-8-A2E
13	006500347	SCHEIBE	2			DIN 125-A08,4-140HV-A2E
14	839842008	ARMLEHNENHALTER,U	1			
15	006341251	SECHSKANTSCHRAUBE	3			DIN EN 24017-M08X25-8.8-A2E
16	006214108	SECHSKANTMUTTER	3			DIN 6924-M08-8-A2E
17	006500347	SCHEIBE	2			DIN 125-A08,4-140HV-A2E
18	839844106	KLETTBAND	1			APLIX
19	001410366	SK-SCHUTZKAPPE	9			GPN 1000/0893 M8 POEPEL
20	001410374	SK-SCHUTZKAPPE	1			GPN 1000/8267 M10 SW16 POEPEL
21	838806905	KABELARBEITSHYDRAULIK	1			
22	001347985	KABELBINDER	15			8311714 GT 300HD-B SCHLEMMER
23	007051811	WIPPENSCHALTER	1			SWF 511.238 12V
24	004199703	SYMBOL,HYDR.	1			SWF 594.733
25	762031817	VERSCHLUSSSTOPFEN D10	1			
26	838802202	LEITERPLATTE, I, VL	1			
27	838802307	LEITERPLATTE, II, VL	1			
28	006500146	SCHEIBE	4			DIN 125-A03,2-140HV-A2E

19810





19810

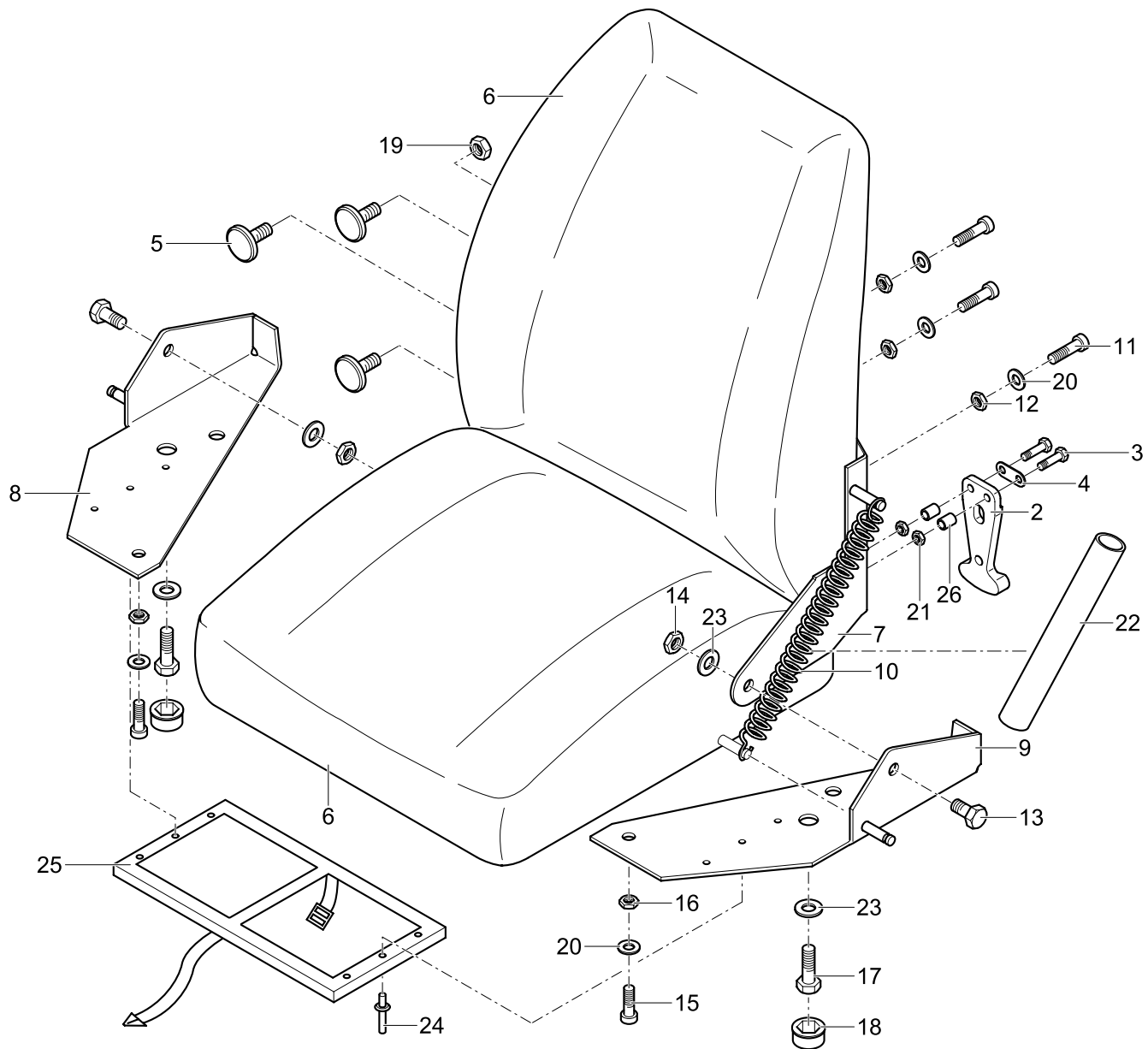
## Armlehne mit Elektronik


 Ausgabe  
Issue

 Edition  
Izдание

20.12.99

Pos	Bestell- nummer	Benennung	Stk	Description	Désignation	Bezeichnung 2
29	006213404	SECHSKANTMUTTER	8			DIN EN 24032-M03-8-A2E
30	006074031	SENKSCRAUBE M.KREUZ- SCHLITZ	2			DIN EN ISO7046-M04X10-4.8-H-A2E
31	006213486	SECHSKANTMUTTER	2			DIN EN 24032-M04-8-A2E
32	004084478	DREHKNOPF	2			718424-55 CONRAD
33	838802508	KLEMMER	1			
34	006385463	BLECHSCHRAUBE	2			DIN 7981-ST2,9X9,5-F-H-A2E
35	006404917	RAHMEN-ENDSTUECK	2			SWF 594.802
36	007040005	BLLENDE,SW	1			SWF 596.273
37	004194370	WIPPENTASTER	2			SWF 511.056 12V
38	007061557	SYMBOL GELB	1			SWF 596.610



19820

Beifahrersitz, klappbar kpl.

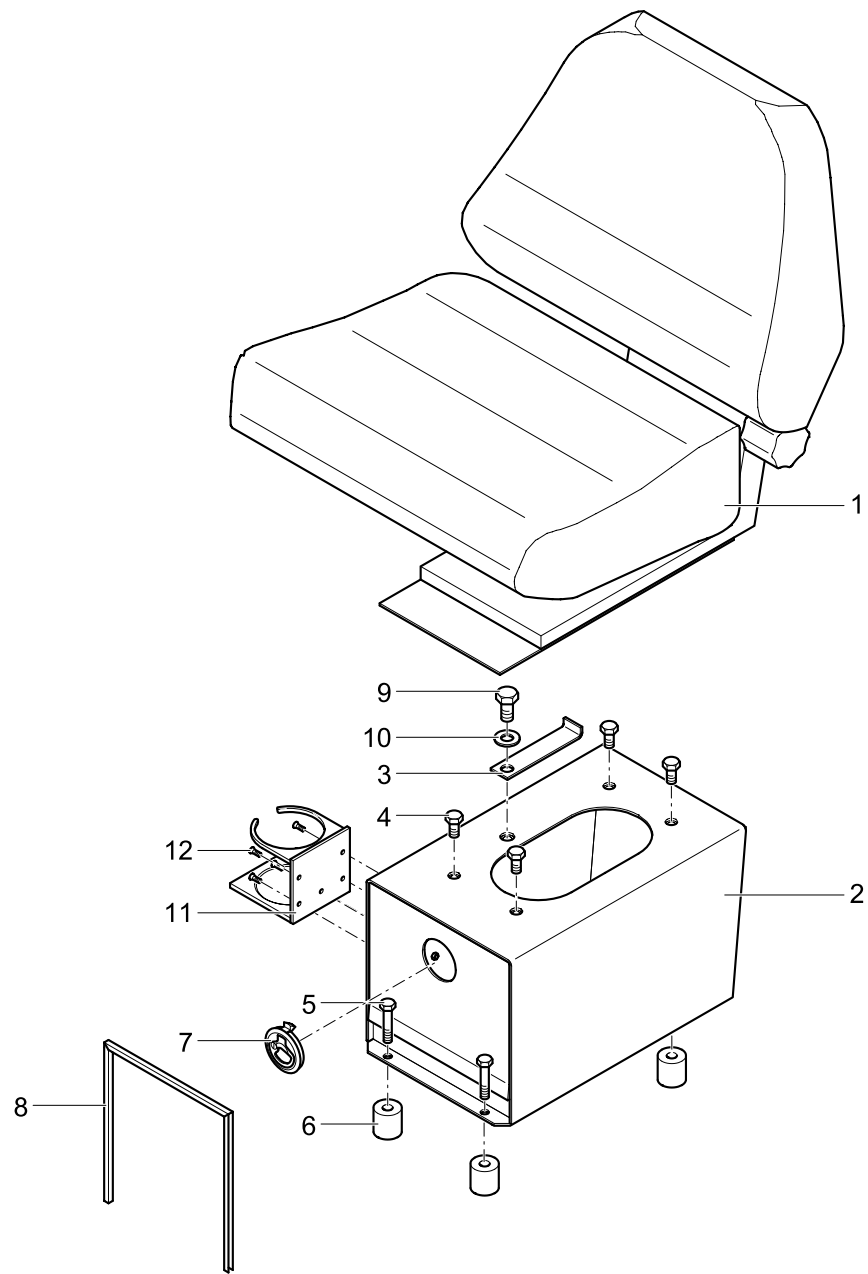

 Ausgabe  
Issue

 Edition  
Izдание

20.12.99

Pos	Bestell- nummer	Benennung	Stk	Description	Désignation	Bezeichnung 2
2	839110803	HALTER	1			406 887 02 14 SAAR GUMMIWERK
3	006301533	SECHSKANTSCHRAUBE	2			DIN EN 24014-M06X30-8.8-A2E
4	836652005	DECKBLECH	1			
5	006325001	FLACHKOPFSCHRAUBE	3			DIN 921-M10X30-10.9-A2E
6	004189420	SITZKISSEN U.-LEHNE S83/3S	1			GRAU-MINZGRUEN-SCHWARZ GRAMMER
7	839812902	LEHNENBLECH,GESCHW.	1			
8	839812203	SITZBLECH,RE	1			
9	839812605	SITZBLECH,LI,GESCHW	1			
10	839813204	ZUGFEDER	1			
11	006281167	ZYLINDERSCHRAUBE	3			DIN 7984-M08X30-8.8-A2E
12	006214108	SECHSKANTMUTTER	3			DIN 6924-M08-8-A2E
13	006344037	SECHSKANTSCHRAUBE	2			DIN EN 24017-M10X25-8.8-A2E
14	006267056	SECHSKANTMUTTER	2			DIN 6924-M10-8-A2E
15	006281247	ZYLINDERSCHRAUBE	2			DIN 7984-M08X16-8.8-A2E
16	006214108	SECHSKANTMUTTER	2			DIN 6924-M08-8-A2E
17	004189486	SECHSKANTSCHRAUBE	2			7/16"-20UNFX5/8"-A2E MOTHES
18	001410374	SK-SCHUTZKAPPE	2			GPN 1000/8267 M10 SW16 POEPEL
19	006213943	SECHSKANTMUTTER	3			DIN EN 24032-M10-8-A2E
20	006500347	SCHEIBE	7			DIN 125-A08,4-140HV-A2E
21	006214116	SECHSKANTMUTTER	2			DIN 6924-M06-8-A2E
22	839814205	ISOLIERSCHLAUCH L=188	1			AT B25 DIN40621-SW
23	006500388	SCHEIBE	4			DIN 125-A10,5-140HV-A2E
24	007104503	BLINDNIET	6			DIN 7337-A4X8-AL-LEG-BK-ST-A1P
25	004189461	HALTER F.VERBANDSKASTEN	1			603 B724 HAPPICH
26	836620408	ABSTANDSROHR	2			

19830



19830

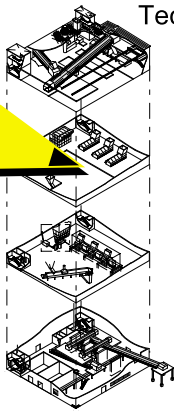
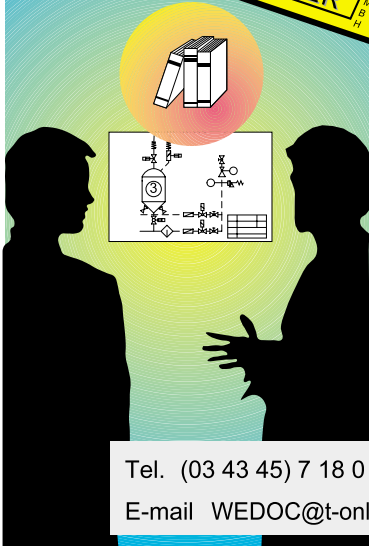
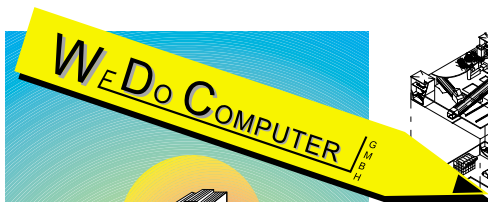
Beifahrersitz, gefedert


 Ausgabe  
Issue

 Edition  
Izдание

20.12.99

Pos	Bestell- nummer	Benennung	Stk	Description	Désignation	Bezeichnung 2
1	839803001	SITZ,GEFED.DS 44_1HB	1			
2	839811202	KONSOL,GESCHW	1			
3	839810306	ANSCHLAG	1			
4	006343776	SECHSKANTSCHRAUBE	4			DIN EN 24017-M10X20-8.8-A2E
5	006334131	SECHSKANTSCHRAUBE	4			DIN EN 24017-M08X45-8.8-A2E
6	839811307	BUCHSE	4			
7	004164525	FLUSH-PULL SCHNAPPVER- SCHLUSS	1			M1-61 SOUTHCO
8	004086576	KANTENSCHUTZ	1			461 0074 HAPPICH
9	006346553	SECHSKANTSCHRAUBE	1			DIN EN 24017-M12X25-8.8-A2E
10	006500402	SCHEIBE	1			DIN 125-A13-140HV-A2E
11	004189478	DOSENHALTER	1			3881004 SPORTSCRAFT
12	009900045	LINSEN-SENKSCHEIBE M.SCHLITZ	5			DIN EN ISO 2010-M04X16-5.8-A2E



Techn. Dokumentation

- Technische Grafik
- 3D-CAD
- Werbung/Multimedia
- Ingenieurleistungen
- Übersetzungen
- Digitaldruck
- MAC+ PC Computer
- Hard-Software



Finkenweg 3  
04651 Bad Lausick

Tel. (03 43 45) 7 18 0 • Fax/Daten (03 43 45) 7 18 10/7 18 10  
E-mail [WEDOC@t-online.de](mailto:WEDOC@t-online.de)